



СДЕЛАНО  
В РОССИИ

ПАСПОРТ



Светильники ЛПО02

## 1. НАЗНАЧЕНИЕ ИЗДЕЛИЯ

1.1 Светильники серии ЛПО02 предназначены для общего освещения общественных зданий, административных, офисных и торговых залов гипермаркетов.

## 2. ТЕХНИЧЕСКИЕ ХАРАКТЕРИСТИКИ

2.1 Светильники серии ЛПО02 для работы с люминесцентными лампами мощностью 14, 24, 58, 54 Вт, рассчитаны для работы в сетях переменного тока с номинальным напряжением 220В (диапазон рабочих напряжений 198-264 В), частоты 50 Гц (диапазон 50-60 Гц). Качество электроэнергии должно соответствовать требованиям ГОСТ 32144-2013.

2.2 Светильники серии ЛПО02 соответствуют климатическому исполнению УХЛ категория размещения 4 по ГОСТ 15150-69.

2.3 Расшифровка условного обозначения светильника:

Первая буква - тип источника света:

«Л»- люминесцентный..

Вторая буква - способ установки светильника:

«П» - потолочный.

Третья буква - основное назначение:

«О» - для общественных зданий.

02 - номер серии светильника

14, 24, 28,35,54 - мощность светильника, не более, Вт.

Трехзначные цифры, означающие номер модификации, расшифровываются:

Первая цифра - степень защиты светильника:

0 - степень защиты IP20;

Вторая цифра - тип управления светильником:

0 - драйвер без возможности управления;

Третья цифра - тип рассеивателя:

1 - с рассеивателем типа "Опал";

УХЛ 4 - климатическое исполнение и категория размещения.

БАП- светильник с блоком аварийного питания (БАП)

2.4 Мощность светильника с БАП в аварийном режиме не менее 10% от номинала, время работы светильника с БАП в аварийном режиме не менее 1 ч.

2.5 Класс защиты от поражения электрическим током I по ГОСТ 12.2.007.0-75.

2.6 Коэффициент пульсаций светового потока, не более - 1%.

2.7 Степень защиты IP20 по ГОСТ IEC 60598-1-2017.

2.8 Неравномерность яркости выходного отверстия  $L_{max}:L_{min}$ , не более 5:1.

2.9 Основные параметры светильников серии ЛПО02 приведены в таблице 1.

Таблица 1

Обозначение типа	Наименование параметра			
	Класс светораспределения*	Тип кривой силы света*	Мощность, Вт	Класс энергоэффективности
ЛПО02-14-001	П	Д	14	А
ЛПО02-24-001			24	
ЛПО02-28-001			28	
ЛПО02-35-001			35	
ЛПО02-39-001			39	
ЛПО02-54-001			54	
ЛПО02-2x14-001			2x14	
ЛПО02-2x24-001			2x24	
ЛПО02-2x28-001			2x28	
ЛПО02-2x35-001			2x35	
ЛПО02-2x39-001			2x39	
ЛПО02-2x54-001			2x54	

\* по ГОСТ 34819-2021

- Светильники с блоком аварийного питания (БАП) комплектуются по требованию заказчика.

2.11 Масса и габаритные размеры светильника приведены в таблице 2.

Таблица 2

Тип светильника	Размеры, мм, не более			Масса, кг, не более
	L	H	B	
ЛПО02-14,24-001	592	100	71	3,0
ЛПО02-28,54-001	1188			5,0
ЛПО02-35-001	1488			5,5
ЛПО02-39-001	892			3,5
ЛПО02-2x14,24-001	592			3,0
ЛПО02-2x28,54-001	1188			5,0
ЛПО02-2x35-001	1488			5,5
ЛПО02-2x39-001	892			3,5

### 3. УСТРОЙСТВО

3.1 Общий вид светильников приведен в приложении А.

3.2 Светильник серии ЛПО02, в соответствии с рисунком 1 приложения А, состоит из корпуса в сборе поз.1, рассеивателя поз. 2.

### 4. УКАЗАНИЕ МЕР БЕЗОПАСНОСТИ

4.1 ВСЕ РАБОТЫ ПО МОНТАЖУ СВЕТИЛЬНИКА, РЕМОНТУ, ОЧИСТКЕ ОТ ЗАГРЯЗНЕНИЙ И ПЫЛИ ПРОИЗВОДИТЬ ТОЛЬКО ПРИ ОТКЛЮЧЕННОМ НАПРЯЖЕНИИ ПИТАЮЩЕЙ СЕТИ.

4.2 СВЕТИЛЬНИК ДОЛЖЕН БЫТЬ НАДЕЖНО ЗАЗЕМЛЕН.

4.3 ПРИ ЭКСПЛУАТАЦИИ СВЕТИЛЬНИКОВ СВОЕВРЕМЕННО ЗАМЕНЯТЬ НЕИСПРАВНЫЕ ЛАМПЫ.

4.4 ПО ОКОНЧАНИИ СРОКА СЛУЖБЫ СВЕТИЛЬНИКОВ, НЕОБХОДИМА ИХ ЗАМЕНА, ТАК КАК СТАРЕНИЕ ИЗОЛЯЦИИ ПРОВОДОВ ВНУТРЕННЕГО МОНТАЖА СУЩЕСТВЕННО СНИЖАЕТ ЭЛЕКТРОБЕЗОПАСНОСТЬ ИЗДЕЛИЙ, ПРИ УТИЛИЗАЦИИ СВЕТИЛЬНИКОВ, В СООТВЕТСТВИИ С ГОСТ Р 55102-2012, НЕОБХОДИМО РАЗДЕЛИТЬ ДЕТАЛИ СВЕТИЛЬНИКОВ ПО ВИДАМ МАТЕРИАЛОВ И В УСТАНОВЛЕННОМ ПОРЯДКЕ СДАТЬ В ОРГАНИЗАЦИИ "ВТОРСЫРЬЯ".

4.5 ОСТОРОЖНО! ЛАМПЫ СОДЕРЖАТ РТУТЬ. ВЫШЕДШИЕ ИЗ СТРОЯ ЛАМПЫ ПОДЛЕЖАТ УТИЛИЗАЦИИ И ОБЕЗВРЕЖИВАНИЮ В МЕСТАХ, ОПРЕДЕЛЕННЫХ АДМИНИСТРАЦИЯМИ РАЙОНОВ.

## 5. ПОДГОТОВКА ИЗДЕЛИЯ К РАБОТЕ И ТЕХНИЧЕСКОЕ ОБСЛУЖИВАНИЕ

5.1 Эксплуатация светильника проводится в соответствии с "Правилами технической эксплуатации электроустановок потребителей".

5.2 Распакуйте светильник и проверьте комплектность согласно паспорта.

5.3 В светильниках с БАП выньте панель в сборе и подключите провода батарейки к блоку аварийного питания.

5.4 **Установка светильника на тросовый подвес (см. рисунок 2) :**

5.4.1 Присоедините винтами тросовые подвесы к светильнику за пластины подвеса (поставляются в комплекте).

5.5. Установите лампы в патроны.

5.6 Вставить торцевые крышки в светильник.

5.7 **Установка светильника на стену (см. рисунок 3) :**

5.7.1 Кронштейн для настенного крепления ЛПО02 поз.2 (рисунок 3) установить на стену при помощи саморезов. Затем при помощи винтов поз.5 (рисунок 3) присоединить светильник к кронштейнам.

5.8 **Установка светильника в линию (см. рисунок 4) :**

5.8.1 Для установки светильников в линию светильники необходимо снять торцевые крышки в месте соединения светильников. Затем при помощи пластины соединительной ЛПО02 поз.2, винтов поз.3 и пластины подвеса (рисунок 4) соединить светильники.

5.9 **Т-образное соединение светильников (см. рисунок 5) :**

5.9.1 Для Т-образного соединения светильников, необходимо снять торцевую крышку в месте соединения светильников. Затем при помощи пластины соединительной ЛПО02 поз.2, винтов поз.3 и пластины подвеса (рисунок 5) соединить светильники.

5.10 Подключить сетевой провод к клеммной колодке в соответствии с указанной полярностью (см. рисунок 6).

5.11 Перед эксплуатацией светильника с БАП необходимо произвести процесс форматирования для аккумуляторов (Ni-Cd) , путем непрерывной зарядки в течение 24 часов с последующей полной разрядкой в результате свечения. Необходимо выполнить три полных цикла.

Длительность вхождения в нормальный режим работы после подачи питания от 3 до 24 часов. В случае паузы в питании светильника с полностью заряженным аккумулятором в несколько суток, время необходимое для восстановления заряда при повторном включении — 30-40 минут.

**Зарядка аккумулятора осуществляется при подаче напряжения на клемму L.**

5.12 Светильник должен проходить проверку работоспособности в аварийном режиме два раза в год.

5.13 Меньшая длительность работы светильника говорит об отказе и необходимости гарантийного или сервисного обслуживания. После 4-х лет эксплуатации возможно снижение длительности работы в аварийном режиме.

5.14 Если светильник не эксплуатировался в течение года, например, был отключен от электросети или находился на хранении, то вышеуказанную процедуру проверки следует провести 3 раза без длительного перерыва. При этом перерыв в питании между циклами должен составлять 3-6 часов. Если при 3-ем отключении питания светильника длительность работы в аварийном режиме не восстановится, то это говорит о неисправности.

5.15 Аккумуляторные батареи рассчитаны на срок непрерывной работы в течение 4-х лет. Они должны быть заменены, если светильник не проходит проверку на длительность работы. Батареи могут эксплуатироваться и более 4-х лет, если они обеспечивают нормативную длительность аварийного режима.

## 7. КОМПЛЕКТНОСТЬ

7.1 В комплект поставки входит:

- |                         |         |
|-------------------------|---------|
| 1. Светильник           | - 1 шт. |
| 2. Пластина для подвеса | - 2 шт. |
| 4. Ящик упаковочный     | - 1 шт. |
| 5. Паспорт              | - 1 шт. |

Аксессуары (заказываются дополнительно):

1. Скоба соединительная ЛПО02.
2. Кронштейн для настенного крепления ЛПО02
3. Пластина соединительная ЛПО02
4. Тросовый подвес.

## 8. СВИДЕТЕЛЬСТВО О ПРИЕМКЕ

8.1 Светильник типа ЛПО02 соответствует требованиям ТУ 3461-052-05014337-2012, ТР ТС, ТР ЕАЭС и признан годным к эксплуатации.  
Дата выпуска "\_\_\_" \_\_\_\_\_ 202 г.

Штамп ОТК

Упаковку произвел

Сертифицирован.

## 9. ТРАНСПОРТИРОВАНИЕ И ХРАНЕНИЕ

9.1 Светильники должны храниться в сухих, проветриваемых помещениях. В воздухе помещений не должно быть кислотных, щелочных и других примесей, вызывающих коррозию.

9.2. Светильники должны транспортироваться автотранспортом, железнодорожным транспортом в крытых вагонах и универсальных контейнерах.

## 10. ГАРАНТИЙНЫЕ ОБЯЗАТЕЛЬСТВА

10.1 Завод-изготовитель гарантирует нормальную работу светильника в течении 36 месяцев со дня его изготовления, при соблюдении условий эксплуатации, транспортирования и хранения, установленных в технических условиях и в настоящем паспорте. Гарантийные обязательства не распространяются на изменение цвета окрашенных и изготовленных из полимерных материалов деталей светильников в процессе эксплуатации.

10.2 Срок службы светильников составляет 10 лет.

10.3 Завод не возмещает ущерб за дефекты:

- появившиеся по истечении гарантийного срока;

- появившиеся во время гарантийного срока в результате нарушения правил эксплуатации, сборки или разборки, небрежного хранения, транспортирования, нарушения норм складирования.

10.4 Одним из обязательных условий признания случая гарантийным является наличие на светильнике идентификационных обозначений по наименованию и дате изготовления, а также паспорта.

10.5 В случае обнаружения неисправности светильника следует его обесточить, демонтировать и обратиться на завод-изготовитель по адресу: Россия, 431890, Республика Мордовия, Ардатовский район, р.п. Тургенево, ул. Заводская 73, АО "Ардатовский светотехнический завод".

Код 83431. Тел/ФАКС 21-009, 21-010.

E-mail: [mirsveta@astz.ru](mailto:mirsveta@astz.ru) Web. [www.astz.ru](http://www.astz.ru)

\*В связи с постоянными усовершенствованиями светильников, завод-изготовитель оставляет за собой право на изменение их конструктивных особенностей без предварительного уведомления.

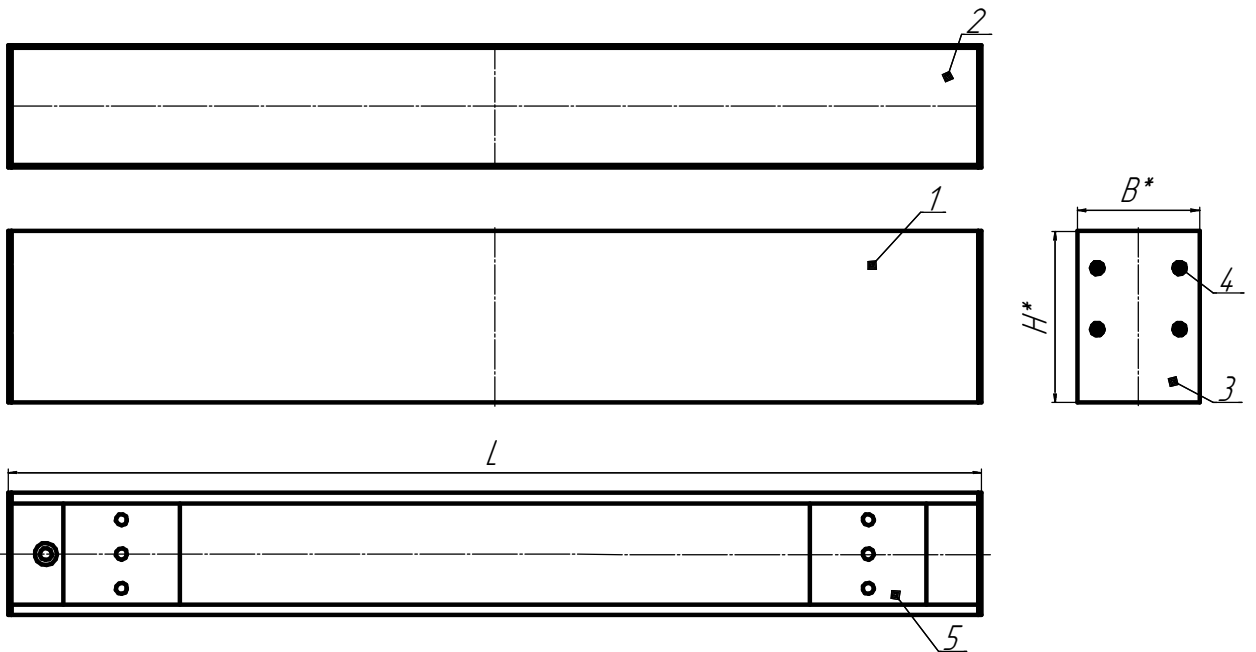


Рисунок 1 - Общий вид светильника серии ЛПО02.

1 - корпус в сборе

2 - рассеиватель, 3- крышка, 4- саморезы, 5- паластина в сборе

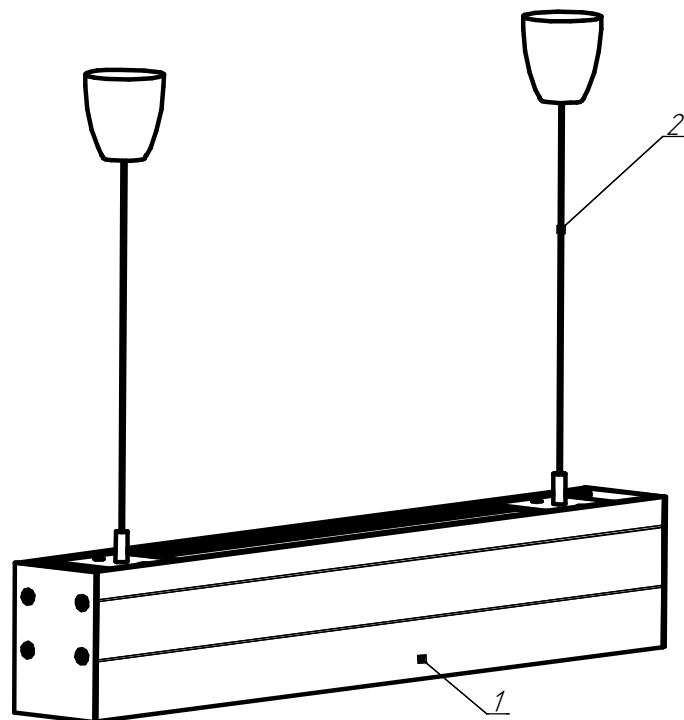


Рисунок 2 - Схема подвеса светильников

1 - светильник; 2 - тросовый подвес;

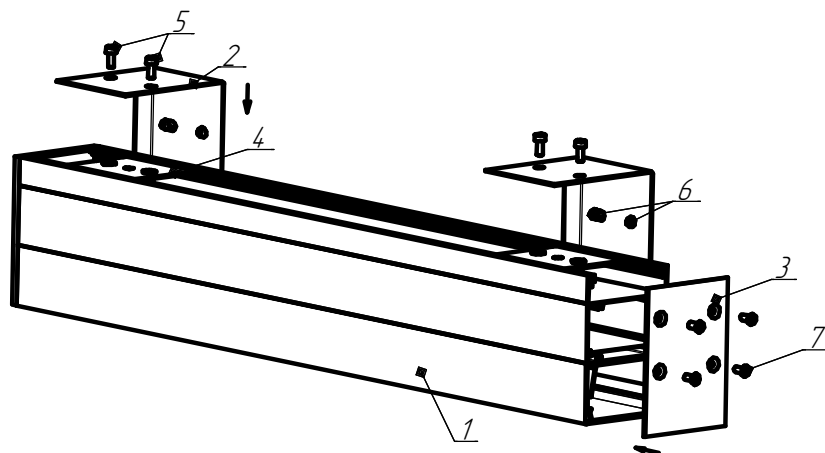


Рисунок 3 - Схема крепления светильника к стене.

1- светильник, 2- кронштейн для настенного крепления ЛПО02, 3- торцевая крышка, 4- пластина, 5- винт крепления, 6- саморезы для крепления к стене, 7- саморезы для крепления крышек.

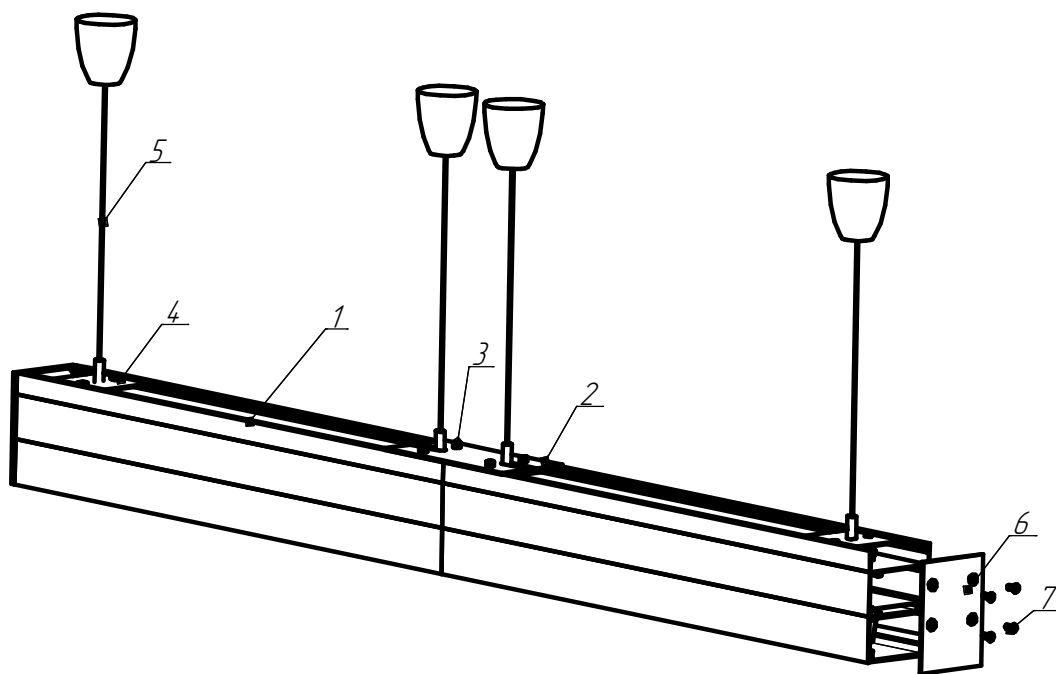


Рисунок 4 - Схема соединения светильников в линию.

1- светильник, 2- пластина соединительная ЛПО02, 3- винты, 4- пластина подвеса, 5- тросовый подвес, 6- торцевая крышка, 7- саморезы.

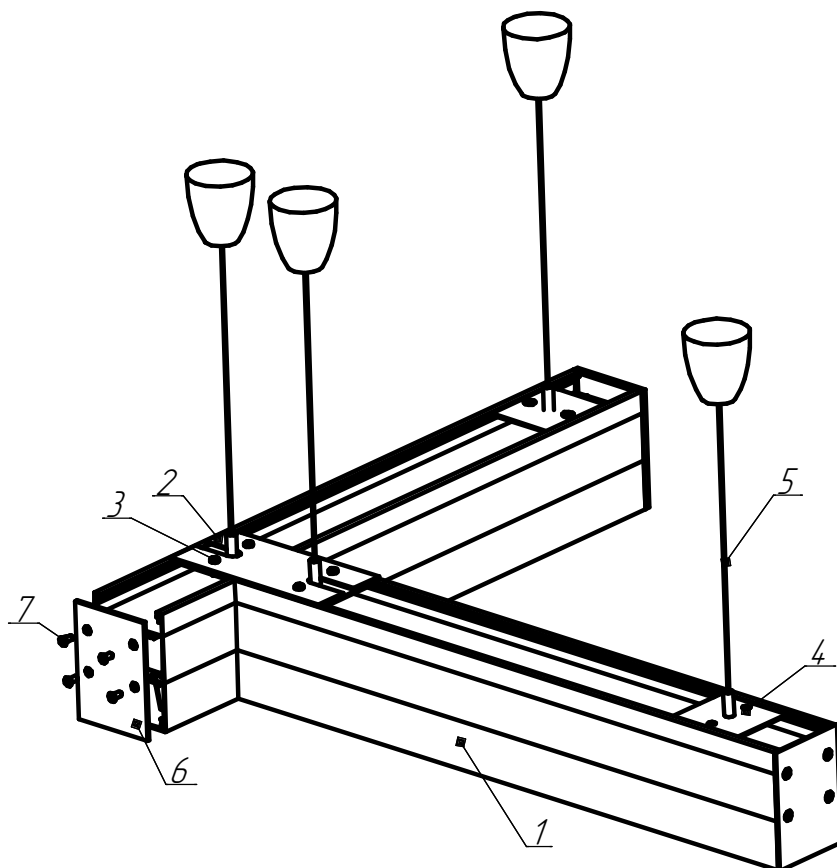


Рисунок 5 - Схема Т-образного соединения светильников.  
1- светильник, 2- пластина соединительная ЛПО02, 3- винты,  
4- пластина подвеса, 5- тросовый подвес, 6- торцевая крышка,  
7- саморезы.



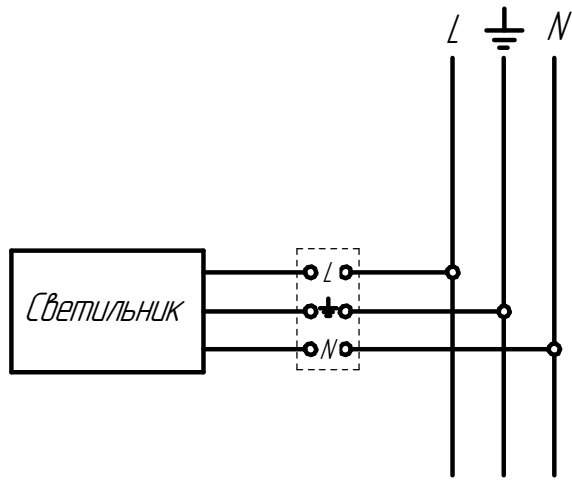


Схема подключения светильника к сети

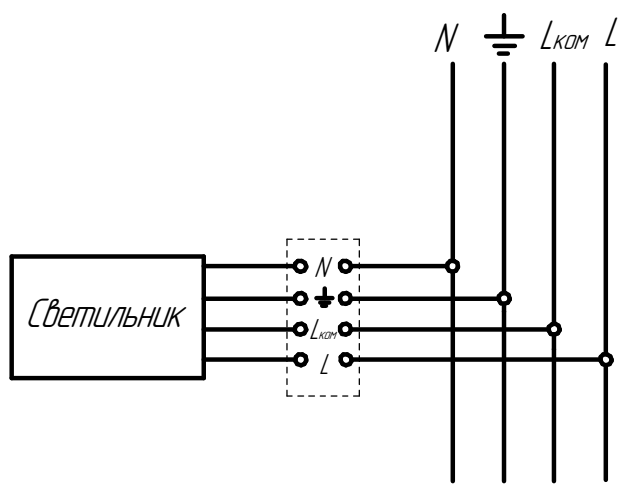


Схема подключения светильника к сети  
с БАП

Lком - коммутируемая фаза

Рисунок 6 - Схема подключения светильника.