



СДЕЛАНО
В РОССИИ



EAC

ПАСПОРТ

Светильники серии ДПО15 WP

1. НАЗНАЧЕНИЕ ИЗДЕЛИЯ

1.1 Светильники серии ДПО15 WP (далее - светильники) предназначены для общего освещения административно общественных помещений, медицинских учреждений, производственных зданий и "чистых" комнат.

1.2 Светильники устанавливаются на опорную поверхность.

2. ТЕХНИЧЕСКИЕ ХАРАКТЕРИСТИКИ

2.1 Светильники рассчитаны для работы в сетях переменного тока с номинальным напряжением 220 В (диапазон рабочих напряжений 198-264 В), частоты 50 Гц (диапазон 50-60 Гц). Качество электроэнергии должно соответствовать требованиям ГОСТ 32144-2013.

2.2 Светильники соответствуют климатическому исполнению УХЛ категория размещения 4 по ГОСТ 15150-69.

2.3 Степень защиты IP54 по ГОСТ IEC 60598-1-2017.

2.4 Расшифровка условного обозначения светильников:

Первая буква - тип источника света:

Д - светодиодный.

Вторая буква - способ установки светильников:

П - потолочный.

Третья буква - основное назначение:

О - для общественных зданий.

15 - номер серии светильников.

19, 30, 38, 65 - номинальная мощность светильников, Вт.

Трехзначные цифры, означающие номер модификации, расшифровываются:

Первая цифра - габаритные размеры светильников:

0 - 600x600 мм;

1 - 300x1200 мм;

3 - 300x600 мм.

Вторая цифра - тип управления светильников:

0 - драйвер без возможности управления;

1 - драйвер с возможностью управления по протоколу 1-10V;

2 - драйвер с возможностью управления по протоколу DALI;

3 - драйвер с функцией дежурного освещения.

Третья цифра - тип рассеивателя:

2- с рассеивателем из ПК типа "Опал";

4- стекло защитное термостойкое закаленное матированное.

УХЛ 4 - климатическое исполнение и категория размещения.

2.5 Класс защиты от поражения электрическим током I по ГОСТ 12.2.007.0-75.

2.6 Коэффициент пульсации светового потока менее 5%.

2.7 Условный защитный угол не менее 90° по ГОСТ 34819-2021.

2.8 Неравномерность яркости выходного отверстия $L_{max}:L_{min}$, не более 5:1.

2.9 Мощность светильника в дежурном режиме не менее 20% от номинала.

2.10 Светильники предназначены для эксплуатации в атмосферах типов I и II с содержанием коррозионно-активных агентов по ГОСТ 15150-69 п. 3.14.

2.11 Класс светораспределения "П" по ГОСТ 34819-2021.

2.12 Характеристика оптической системы - диффузно-рассеивающая.

2.13 Категория по ограничению яркости светильников 3 по ГОСТ 34819-2021.

2.14 Основные параметры светильников приведены в таблице 1.

Таблица 1

| Тип светильника | Модификация | Тип кривой силы света* | Кэфф. мощности драйвера, cos, не менее | Потребляемая мощность, Вт | Световой поток в рабочем режиме, лм* | Цветовая температура, К* | Световая отдача, лм/Вт* | Индекс цветопередачи, Ra, не менее | Габаритная яркость, не более, кд/м2* | Класс энергоэффективности | |
|-----------------|-------------|------------------------|--|---------------------------|--------------------------------------|--------------------------|-------------------------|------------------------------------|--------------------------------------|---------------------------|-----|
| ДПО15-19-302 | WP 840 | Д | 0,95 | 18 | 2102 | 4000 | 118 | 80 | 8100 | A+ | |
| ДПО15-19-304 | WP 840 | | | | 2200 | | 124 | | 8350 | A++ | |
| ДПО15-19-322 | WP RD 840 | | | | 2102 | | 118 | | 8100 | A+ | |
| ДПО15-19-324 | WP RD 840 | | | | 2200 | | 124 | | 8350 | A++ | |
| ДПО15-30-002 | WP 840 | | | 31 | 3657 | | 118 | | 5750 | A+ | |
| ДПО15-30-004 | WP 840 | | | | 3826 | | 124 | | 5900 | A++ | |
| ДПО15-30-022 | WP RD 840 | | | | 3657 | | 118 | | 5750 | A+ | |
| ДПО15-30-024 | WP RD 840 | | | | 3826 | | 124 | | 5900 | A++ | |
| ДПО15-38-002 | WP 840 | | | 36 | 4204 | | 118 | | 6600 | A+ | |
| ДПО15-38-004 | WP 840 | | | | 4398 | | 124 | | 6800 | A++ | |
| ДПО15-38-012 | WP RA 840 | | | | 4204 | | 118 | | 6600 | A+ | |
| ДПО15-38-014 | WP RA 840 | | | | 4398 | | 124 | | 6800 | A++ | |
| ДПО15-38-022 | WP RD 840 | | | | 4204 | | 118 | | 6600 | A+ | |
| ДПО15-38-024 | WP RD 840 | | | | 4398 | | 124 | | 6800 | A++ | |
| ДПО15-38-032 | WP NL 840 | | | | 4204 | | 118 | | 6600 | A+ | |
| ДПО15-38-034 | WP NL 840 | | | | 4398 | | 124 | | 6800 | A++ | |
| ДПО15-38-102 | WP 840 | | | | 36 | | 4204 | | 118 | 7400 | A+ |
| ДПО15-38-104 | WP 840 | | | | | | 4398 | | 124 | 7650 | A++ |
| ДПО15-65-002 | WP 840 | | | | 54 | | 6306 | | 118 | 9900 | A+ |
| ДПО15-65-004 | WP 840 | | | | | | 6597 | | 124 | 10200 | A++ |
| ДПО15-65-022 | WP RD 840 | | | 6306 | | | 118 | | 9900 | A+ | |
| ДПО15-65-024 | WP RD 840 | | | 6597 | | | 124 | | 10200 | A++ | |

| Тип светильника | Модификация | Тип кривой силы света* | Коэф. мощности драйвера, cos, не менее | Потребляемая мощность, Вт | Световой поток в рабочем режиме, лм* | Цветовая температура, К* | Световая отдача, лм/Вт* | Индекс цветопередачи, Ra, не менее | Габаритная яркость, не более, кд/м2* | Класс энергоэффективности | |
|-----------------|-------------|------------------------|--|---------------------------|--------------------------------------|--------------------------|-------------------------|------------------------------------|--------------------------------------|---------------------------|------|
| ДПО15-19-302 | WP 940 | Д | 0,95 | 18 | 1975 | 4000 | 110 | 90 | 7650 | А+ | |
| ДПО15-19-304 | WP 940 | | | | 2068 | | 115 | | 7850 | | |
| ДПО15-19-322 | WP RD 940 | | | | 1975 | | 110 | | 7650 | | |
| ДПО15-19-324 | WP RD 940 | | | | 2068 | | 115 | | 7850 | | |
| ДПО15-30-002 | WP 940 | | | 31 | 3438 | | 110 | | 5750 | | |
| ДПО15-30-004 | WP 940 | | | | 3596 | | 115 | | 5950 | | |
| ДПО15-30-022 | WP RD 940 | | | | 3438 | | 110 | | 5750 | | |
| ДПО15-30-024 | WP RD 940 | | | 3596 | 115 | | 5950 | | | | |
| ДПО15-38-002 | WP 940 | | | 36 | 3951 | | 110 | | 6200 | | |
| ДПО15-38-004 | WP 940 | | | | 4134 | | 115 | | 6400 | | |
| ДПО15-38-012 | WP RA 940 | | | | 3951 | | 110 | | 6200 | | |
| ДПО15-38-014 | WP RA 940 | | | | 4134 | | 115 | | 6400 | | |
| ДПО15-38-022 | WP RD 940 | | | | 3951 | | 110 | | 6200 | | |
| ДПО15-38-024 | WP RD 940 | | | | 4134 | | 115 | | 6400 | | |
| ДПО15-38-032 | WP NL 940 | | | | 3951 | | 110 | | 6200 | | |
| ДПО15-38-034 | WP NL 940 | | | | 4134 | | 115 | | 6400 | | |
| ДПО15-38-102 | WP 940 | | | | 36 | | 3951 | | 110 | | 6950 |
| ДПО15-38-104 | WP 940 | | | | 4134 | | 115 | | 7200 | | |
| ДПО15-65-002 | WP 940 | | | | 54 | | 5927 | | 110 | | 9300 |
| ДПО15-65-004 | WP 940 | | | | | | 6201 | | 115 | | 9600 |
| ДПО15-65-022 | WP RD 940 | | | 5927 | | | 110 | | 9300 | | |
| ДПО15-65-024 | WP RD 940 | | | 6201 | | | 115 | | 9600 | | |

*по ГОСТ 34819-2021

Примечания:

- Допустимое отклонение величины потребляемой мощности светильников не превышает 10% по верхней границе номинального значения.
- Допустимое отклонение величины светового потока светильников не превышает 10% по нижней границе номинального значения.
- Допустимое отклонение величины световой отдачи светильников не превышает 20% по нижней границе номинального значения.
- Допустимое отклонение индекса цветопередачи не превышает 3 единицы в сторону уменьшения.

2.15 Масса и габаритные размеры светильников приведены в таблице 2.

Таблица 2

| Тип светильника | Модификация | Размеры, мм, не более | | | | | Масса, кг, не более |
|-----------------------------|-------------|-----------------------|------|----|-----|------|---------------------|
| | | А | В | Н | а | б | |
| ДПО15-19-302, 002 | WP | 270 | 570 | 73 | - | 460 | 3,5 |
| ДПО15-19-304, 004 | WP | | | | | | 5,5 |
| ДПО15-30-002, 022 | WP | 570 | 570 | | 340 | 460 | 6,0 |
| ДПО15-30-004, 024 | WP | | | | | | 8,0 |
| ДПО15-38-002, 012, 022, 032 | WP | 570 | 570 | | 340 | 460 | 6,0 |
| ДПО15-38-004, 014, 024, 034 | WP | | | | | | 8,0 |
| ДПО15-38-102 | WP | 270 | 1170 | | - | 1000 | 6,0 |
| ДПО15-38-104 | WP | | | | | | 8,0 |
| ДПО15-65-002, 022 | WP | 570 | 570 | | 340 | 460 | 6,2 |
| ДПО15-65-004, 024 | WP | | | | | | 8,2 |

2.16 Рекомендуемое количество светильников на автоматический выключатель указано в таблице 3.

Таблица 3

| Тип светильника | Модификация | Тип аппарата | Макс. колич. светильников, шт. | Пусковой ток I _{peak} , А | Длительность пускового тока Δt, мкс |
|-------------------|-------------|--------------|--------------------------------|------------------------------------|-------------------------------------|
| ДПО15-19-302, 304 | WP | C16 | 56 | 9 | 250 |
| ДПО15-19-322, 324 | WP RD | C16 | 80 | 8 | 28 |
| ДПО15-30-002, 004 | WP | C16 | 56 | 9 | 250 |
| ДПО15-30-022, 024 | WP RD | C16 | 31 | 33 | 148 |
| ДПО15-38-002, 102 | WP | C16 | 56 | 9 | 250 |
| ДПО15-38-004, 104 | WP | | | | |
| ДПО15-38-022, 024 | WP RD | C16 | 31 | 33 | 148 |
| ДПО15-38-012, 014 | WP RA | C16 | 58 | 0,53 | - |
| ДПО15-38-032, 034 | WP RD | | | | |
| ДПО15-65-002, 004 | WP | C16 | 48 | - | - |
| ДПО15-65-022, 024 | WP RD | C16 | 31 | 33 | 148 |

3. УСТРОЙСТВО

3.1 Общий вид светильников приведен в приложении А.

3.2 Светильники, в соответствии с рисунком 1 приложения А, состоят из корпуса в сборе поз.1, обечайки в сборе поз.2 и винтов поз.3.

4. УКАЗАНИЕ МЕР БЕЗОПАСНОСТИ

4.1 Установку и демонтаж светильников производить только **при отключенном напряжении питающей сети.**

4.2 Светильники должны эксплуатироваться с эффективным заземлением, выполненным в соответствии с действующими правилами монтажа электроустановок

4.3 По окончании срока службы светильников необходима их замена, при утилизации светильников в соответствии с ГОСТ Р 55102-2012 необходимо разделить детали светильников по видам материала и в установленном порядке сдать в организации "Вторсырья".

5. ПОДГОТОВКА ИЗДЕЛИЯ К РАБОТЕ И ТЕХНИЧЕСКОЕ ОБСЛУЖИВАНИЕ

5.1 Эксплуатация светильника проводится в соответствии с "Правилами

9. ГАРАНТИЙНЫЕ ОБЯЗАТЕЛЬСТВА

9.1 Завод-изготовитель гарантирует нормальную работу светильников в течение 36 месяцев со дня его изготовления, при соблюдении условий эксплуатации, транспортирования и хранения, указаний мер безопасности, установленных в технических условиях и в настоящем паспорте. Гарантийные обязательства не распространяются на изменение цвета окрашенных и изготовленных из полимерных материалов деталей светильников в процессе эксплуатации.

9.2 Срок службы светильников составляет 10 лет.

9.3 Завод не возмещает ущерб за дефекты:

- появившиеся по истечении гарантийного срока;
- появившиеся во время гарантийного срока в результате нарушения правил эксплуатации, сборки или разборки, небрежного хранения, транспортирования, нарушения норм складирования.

9.4 Одним из обязательных условий признания случая гарантийным является наличие на светильниках идентификационных обозначений по наименованию и дате изготовления, а также паспорта.

9.5 В случае обнаружения неисправности светильников следует его обесточить, демонтировать и обратиться на завод-изготовитель по адресу: Российская Федерация 431890, Республика Мордовия, Ардатовский район, р.п. Тургенево, ул. Заводская 73, АО "Ардатовский светотехнический завод". Код 83431. Тел/ФАКС 21-009, 21-010.

E-mail: mirsveta@astz.ru Web. www.astz.ru

*В связи с постоянными усовершенствованиями светильников, завод-изготовитель оставляет за собой право на изменение их конструктивных особенностей без предварительного уведомления.

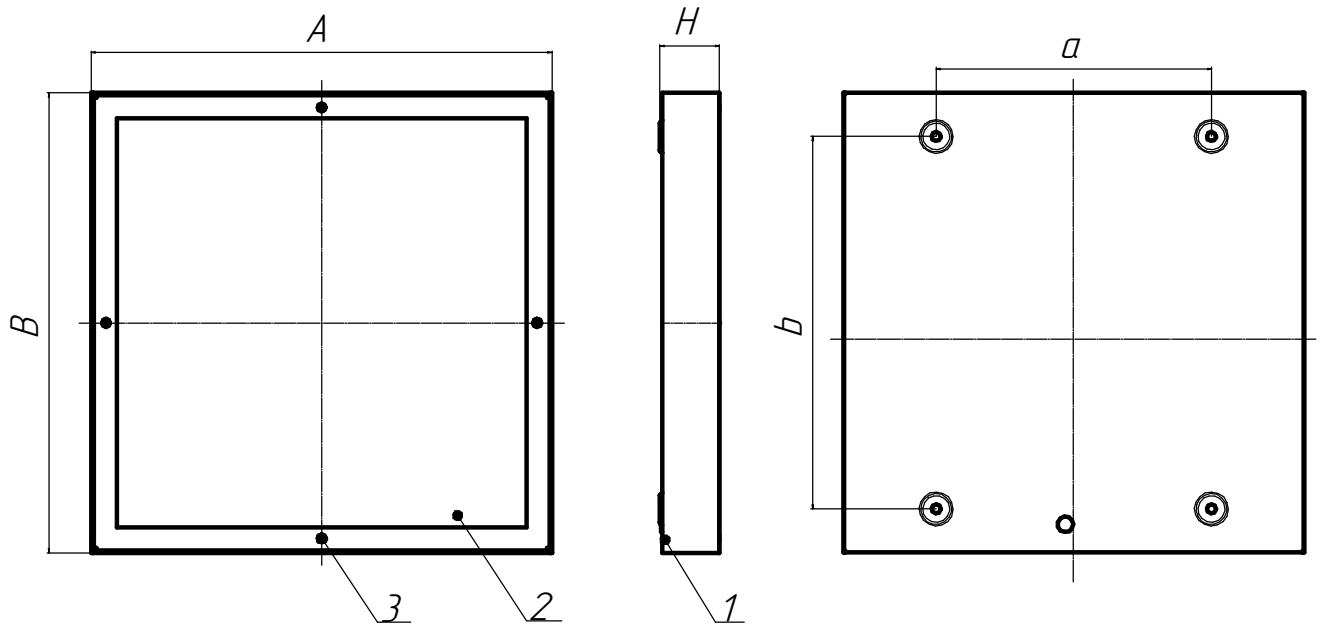


Рисунок 1 - Светильник ДПО15
1 - Корпус в сборе, 2 - Обечайка в сборе; 3 - Винты.

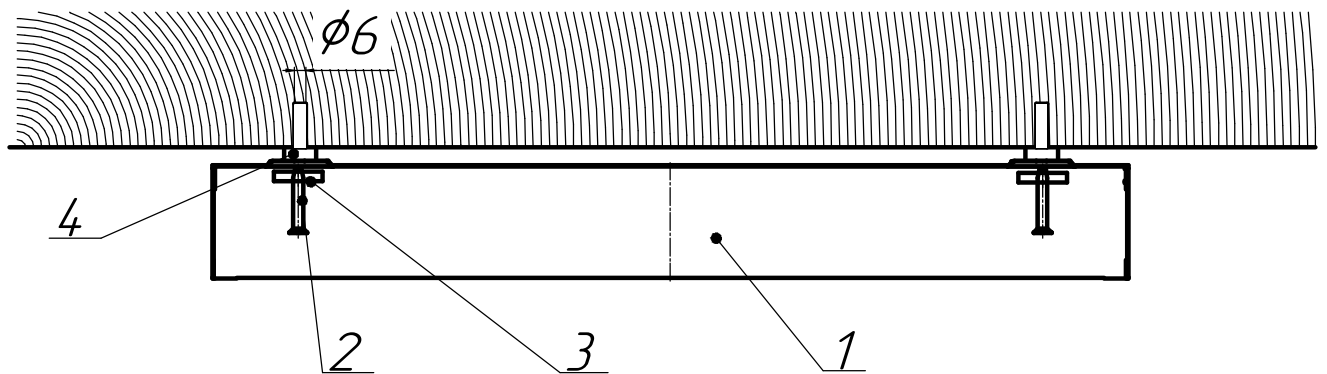


Рисунок 2 - Схема установки светильника
1 - Светильник, 2 - Саморез, 3 - Шайба с резиновой прокладкой,
4 - Шайба пластиковая

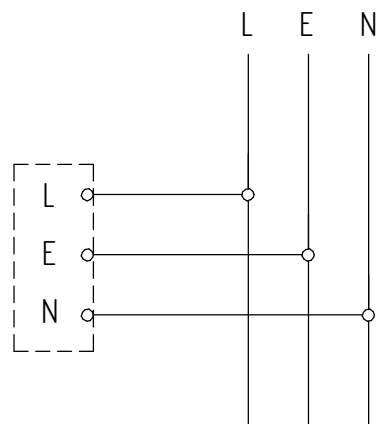
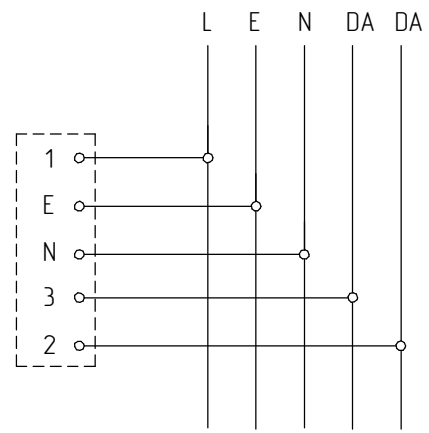
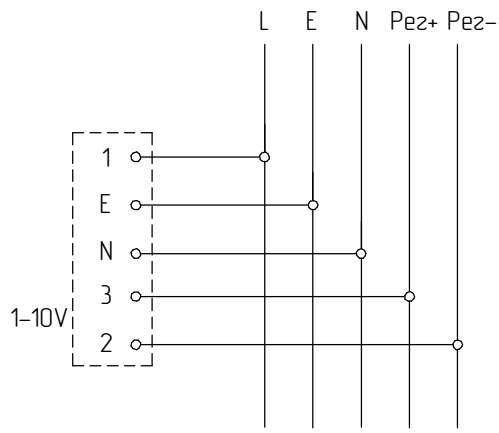


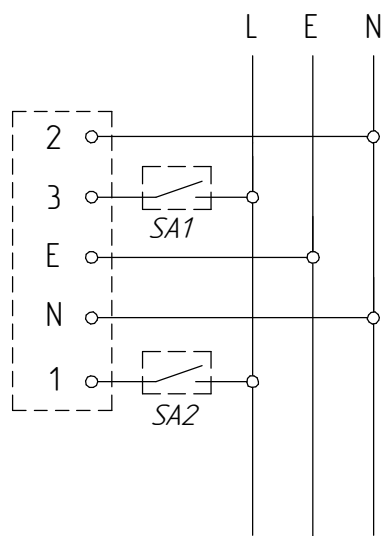
Рисунок 3 - Схема подключения светильника к сети



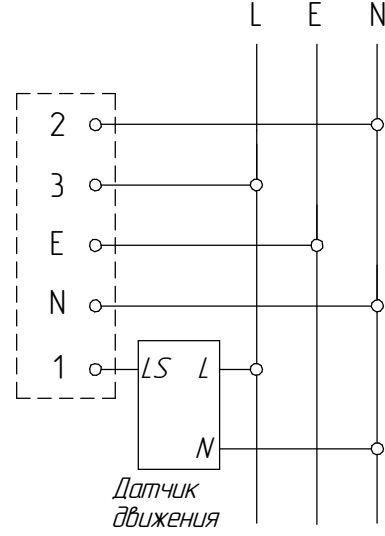
а) управление по протоколу 1-10V

б) управление по протоколу DALI

Рисунок 4 - Схема подключения светильника с управлением к сети



а) с выключателем



б) с датчиком движения

Рисунок 5 - Схема подключения светильника с дежурным режимом к сети