



СДЕЛАНО
В РОССИИ

ПАСПОРТ



EAC

Светильники серии ДВО18

1. НАЗНАЧЕНИЕ ИЗДЕЛИЯ

1.1. Светильники серии ДВО18 (далее - светильники) предназначены для декоративного освещения общественных зданий, административных, офисных и торговых залов гипермаркетов.

2. ТЕХНИЧЕСКИЕ ХАРАКТЕРИСТИКИ

2.1. Светильники рассчитаны для работы в сетях переменного тока с номинальным напряжением **220 В** (диапазон рабочих напряжений **198-264 В**), частоты **50 Гц** (диапазон **50-60 Гц**). Качество электроэнергии должно соответствовать требованиям ГОСТ 32144-2013.

2.2. Светильники соответствуют климатическому исполнению УХЛ, категория размещения 4 по ГОСТ

2.3. Коэффициент мощности драйвера не ниже 0,95.

2.4. Расшифровка условного обозначения светильника:

Первая буква - тип источника света:

"Д" - светодиодный.

Вторая буква - способ установки светильника:

"В" - встраиваемый.

Третья буква - основное назначение:

"О" - для общественных зданий.

18 - номер серии светильника.

10, 20, 30, 40 - номинальная мощность светильника, не более, Вт.

Размер:

V5H3L50 - ширина 49 мм, высота 34 мм, длина 522 мм;

V5H3L100 - ширина 49 мм, высота 34 мм, длина 1022 мм;

V5H3L150 - ширина 49 мм, высота 34 мм, длина 1522 мм;

V5H3L180 - ширина 49 мм, высота 34 мм, длина 1822 мм;

V6H3L50 - ширина 63 мм, высота 34 мм, длина 522 мм;

V6H3L100 - ширина 63 мм, высота 34 мм, длина 1022 мм;

V6H3L150 - ширина 63 мм, высота 34 мм, длина 1522 мм;

V6H3L180 - ширина 63 мм, высота 34 мм, длина 1822 мм.

Цвет:

W - белый (Ra19016);

B - чёрный (Ra19005).

Трёхзначные цифры, означающие светотехнические параметры светильника:

8 - Индекс цветопередачи Ra, не менее 80;

40 - Коррелированная цветовая температура, 4000К.

Модификация:

RD - драйвер с возможностью управления по протоколу DALI.

2.5. Класс защиты от поражения электрическим током I по ГОСТ 12.2.007.0-75.

2.6. Коэффициент пульсаций светового потока, не более - 1%.

- 2.7. Неравномерность яркости выходного отверстия $L_{max}:L_{min}$, не более 5:1.
 2.8. Степень защиты IP20 по ГОСТ ИЕС 60598-1-2017.
 2.9. Основные параметры светильников серии ДВО18 приведены в таблице 1.

Таблица 1

Тип светильника	Коммерческое наименование	Класс светораспределения*	Тип кривой силы света*	Мощность, Вт	Световой поток, лм*	Функция DALI	Световая отдача, лм/Вт*	Класс энергоэффективности
ДВО18-10	Profil B5H3L50 W(B) 840	II	Д	7	355	-	54	B
	Profil B6H3L50 W(B) 840				396		61	
ДВО18-20	Profil B5H3L100 W(B) 840			13	710		54	
	Profil B6H3L100 W(B) 840				793		61	
ДВО18-30	Profil B5H3L150 W(B) 840			20	1065		54	
	Profil B6H3L150 W(B) 840				1189		61	
ДВО18-40	Profil B5H3L180 W(B) 840			23	1278		54	
	Profil B6H3L180 W(B) 840				1427		61	
ДВО18-10	Profil B5H3L50 W(B) 840 RD			7	355		54	
	Profil B6H3L50 W(B) 840 RD				396		61	
ДВО18-20	Profil B5H3L100 W(B) 840 RD			13	710		54	
	Profil B6H3L100 W(B) 840 RD				793		61	
ДВО18-30	Profil B5H3L150 W(B) 840 RD			20	1065		54	
	Profil B6H3L150 W(B) 840 RD				1189		61	
ДВО18-40	Profil B5H3L180 W(B) 840 RD			23	1278		54	
	Profil B6H3L180 W(B) 840 RD				1427		61	

* по ГОСТ 34819-2021

Примечания:

- Допустимое отклонение величины потребляемой мощности светильника не превышает 10% по верхней границе номинального значения.
- Допустимое отклонение величины светового потока светильника не превышает 10% по нижней границе номинального значения.
- Допустимое отклонение величины световой отдачи светильника не превышает 20% по нижней границе номинального значения.
- Допустимое отклонение индекса цветопередачи не превышает 3 единицы в сторону уменьшения.

2.10. Масса и габаритные размеры светильников приведены в таблице 2.

Таблица 2

Тип светильника	Коммерческое наименование	Размеры, мм, не более										Масса, кг, не более
		L	B	H	B1	H1	L1	B2	H2	A	a	
ДВО18-10	Profil B5H3L50 W(B) 840	522	49	34	52	79	328	50	88	514	37	0,66
	Profil B6H3L50 W(B) 840		63							92	514	51
ДВО18-20	Profil B5H3L100 W(B) 840	1022	49	34	52	79	328	50	88	1014	37	1,01
	Profil B6H3L100 W(B) 840		63							92	1014	51
ДВО18-30	Profil B5H3L150 W(B) 840	1522	49	34	52	79	328	50	88	1514	37	1,37
	Profil B6H3L150 W(B) 840		63							92	1514	51
ДВО18-40	Profil B5H3L180 W(B) 840	1822	49	34	52	79	328	50	88	1814	37	1,61
	Profil B6H3L180 W(B) 840		63							92	1814	51
ДВО18-10	Profil B5H3L50 W(B) 840 RD	522	49	34	52	79	343	50	88	514	37	0,66
	Profil B6H3L50 W(B) 840 RD		63							92	514	51
ДВО18-20	Profil B5H3L100 W(B) 840 RD	1022	49	34	52	79	343	50	88	1014	37	1,01
	Profil B6H3L100 W(B) 840 RD		63							92	1014	51
ДВО18-30	Profil B5H3L150 W(B) 840 RD	1522	49	34	52	79	343	50	88	1514	37	1,37
	Profil B6H3L150 W(B) 840 RD		63							92	1514	51
ДВО18-40	Profil B5H3L180 W(B) 840 RD	1822	49	34	52	79	343	50	88	1814	37	1,61
	Profil B6H5L180 W(B) 840 RD		63							92	1814	51
Отсек источника питания, для светильников ДВО18-XX 840		Длина провода 2,5 м										0,85
Отсек источника питания, для светильников ДВО18-XX 840 RD												0,95

2.11. Пусковые токи и длительность импульса источника питания светильника приведены в таблице 3.

Таблица 3

Тип светильника	Коммерческое наименование	Количество драйверов на автоматический выключатель 16 А, тип С, шт.	Пусковой ток I _{peak} , А	Длительность пускового тока, мкс			
ДВО18-10	Profil B5H3L50 W(B) 840	68	16	208			
	Profil B6H3L50 W(B) 840						
ДВО18-20	Profil B5H3L100 W(B) 840						
	Profil B6H3L100 W(B) 840						
ДВО18-30	Profil B5H3L150 W(B) 840						
	Profil B6H3L150 W(B) 840						
ДВО18-40	Profil B5H3L180 W(B) 840						
	Profil B6H3L180 W(B) 840						
ДВО18-10	Profil B5H3L50 W(B) 840 RD				35	43	150
	Profil B6H3L50 W(B) 840 RD						
ДВО18-20	Profil B5H3L100 W(B) 840 RD						
	Profil B6H3L100 W(B) 840 RD						
ДВО18-30	Profil B5H3L150 W(B) 840 RD						
	Profil B6H3L150 W(B) 840 RD						
ДВО18-40	Profil B5H3L180 W(B) 840 RD						
	Profil B6H3L180 W(B) 840 RD						

3. УСТРОЙСТВО

3.1. Общий вид светильников приведен в приложении А.

3.2. Светильники серии ДВО18, в соответствии с рисунком 1 приложения А, состоят из корпуса со встроенным светодиодным модулем поз.1, отсека источника питания поз.2, рассеивателя поз. 3, крышек поз.4.

4. УКАЗАНИЕ МЕР БЕЗОПАСНОСТИ

4.1. Установку и демонтаж светильника производить только **при отключенном напряжении питающей сети.**

4.2. Светильник должен эксплуатироваться с эффективным заземлением, выполненным в соответствии с действующими правилами монтажа электроустановок.

4.3. По окончании срока службы светильников необходима их замена, при утилизации светильников в соответствии с ГОСТ Р 55102-2012 необходимо разделить детали светильников по видам материала и в установленном порядке сдать в организации "Вторсырья".

5. ПОДГОТОВКА ИЗДЕЛИЯ К РАБОТЕ И ТЕХНИЧЕСКОЕ ОБСЛУЖИВАНИЕ

5.1. Эксплуатация светильника проводится в соответствии с "Правилами технической эксплуатации электроустановок потребителей".

5.2. Распакуйте светильник и проверьте комплектность согласно п. 6 паспорта.

5.3. **Установка светильника в потолок:**

5.3.1. Снимите крышки со светильника, открутив саморезы. Затем снимите рассеиватель. Установите крышки обратно (см. рисунок

5.3.2. 2).Снимите скобы со светильника, открутив винты (см. рисунок 2).

5.3.3. Корпус светильника установите в подшивной потолок или стену из гипсокартона. Закрутив винты до упора, зафиксируйте светильник (см. рисунок 3, 4). Установите рассеиватель.

5.3.4. Снимите крышку отсека источника питания, открутив 2 винта (см. рисунок 5).

5.3.5. Пропустите сетевой провод и провод DALI (для светильников ДВО18 RD) через отверстия в скобе с драйвером в соответствии с рисунками 6, 7 и подключите провода к клеммной колодке в соответствии с указанной полярностью (см. рисунок 9, 10).

5.3.6. Установите крышку отсека источника питания, закрутив 2 винта (см. рисунок 8).

6. КОМПЛЕКТНОСТЬ

6.1. В комплект поставки входит:

1. Светильник - 1 шт.
2. Ящик упаковочный - 1 шт.
3. Паспорт - 1 шт.

7. СВИДЕТЕЛЬСТВО О ПРИЕМКЕ

7.1. Светильник серии ДВО18 соответствует требованиям ТУ 3461-048-05014337-2011 и требованиям ТР ТС и ТР ЕАЭС и признан годным к эксплуатации.

Дата выпуска " ____ " _____ 202_ г.

Штамп ОТК
Сертифицировано.

Упаковку произвел

8. ТРАНСПОРТИРОВАНИЕ И ХРАНЕНИЕ

8.1. Светильники должны храниться в сухих, проветриваемых помещениях. В воздухе помещений не должно быть кислотных, щелочных и других примесей, вызывающих коррозию.

8.2. Светильники должны транспортироваться автотранспортом, железнодорожным транспортом в крытых вагонах и универсальных контейнерах.

9. ГАРАНТИЙНЫЕ ОБЯЗАТЕЛЬСТВА

9.1. Завод-изготовитель гарантирует нормальную работу светильника в течение 36 месяцев со дня его изготовления, при соблюдении условий эксплуатации, транспортирования и хранения, установленных в технических условиях и в настоящем паспорте. Гарантийные обязательства не распространяются на изменение цвета окрашенных и изготовленных из полимерных материалов деталей светильников в процессе эксплуатации.

9.2. Срок службы светильников составляет 10 лет.

9.3. Завод не возмещает ущерб за дефекты:

- появившиеся по истечении гарантийного срока;
- появившиеся во время гарантийного срока в результате нарушения правил эксплуатации, сборки или разборки, небрежного хранения, транспортирования, нарушения норм складирования.

9.4. Одним из обязательных условий признания случая гарантийным является наличие на светильнике идентификационных обозначений по наименованию и дате изготовления, а также паспорта.

9.5. В случае обнаружения неисправности светильника следует его обесточить, демонтировать и обратиться на завод-изготовитель по адресу: Россия, 431890, Республика Мордовия, Ардатовский район, р.п. Тургенево, ул. Заводская 73, АО "Ардатовский светотехнический завод".

Код 83431. Тел/ФАКС 21-356 (Сбыт), 21-415(ОТК), 21-009, 21-010, 21-048;

E-mail: mirsveta@astz.ru Web. www.astz.ru

*В связи с постоянными усовершенствованиями светильников, завод-изготовитель оставляет за собой право на изменение их конструктивных особенностей без предварительного уведомления.

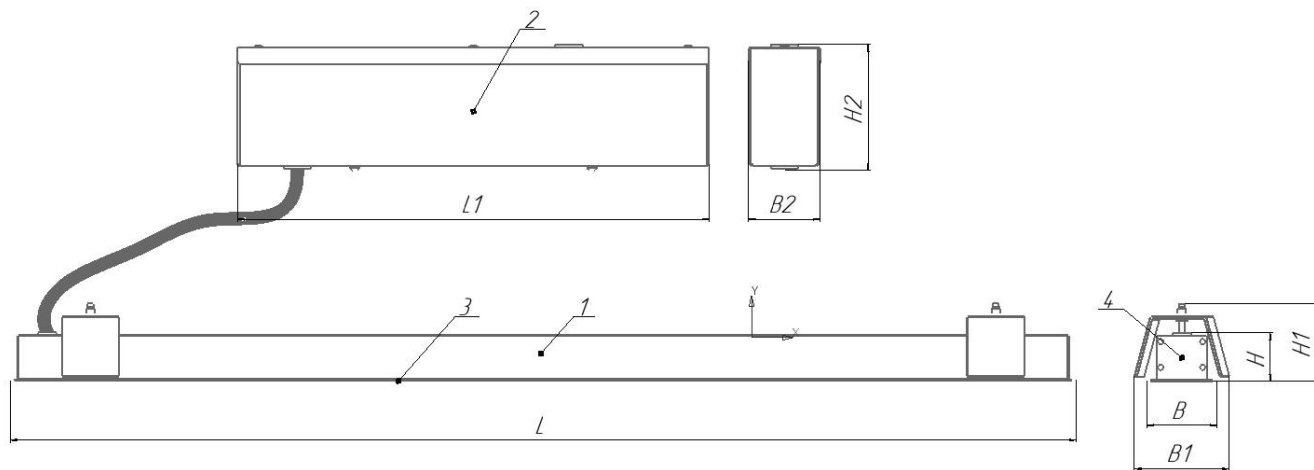


Рисунок 1 - Общий вид светильника серии ДВО18
 1 - корпус со встроенным светодиодным модулем,
 2 - отсек источника питания, 3 - рассеиватель, 4- крышка

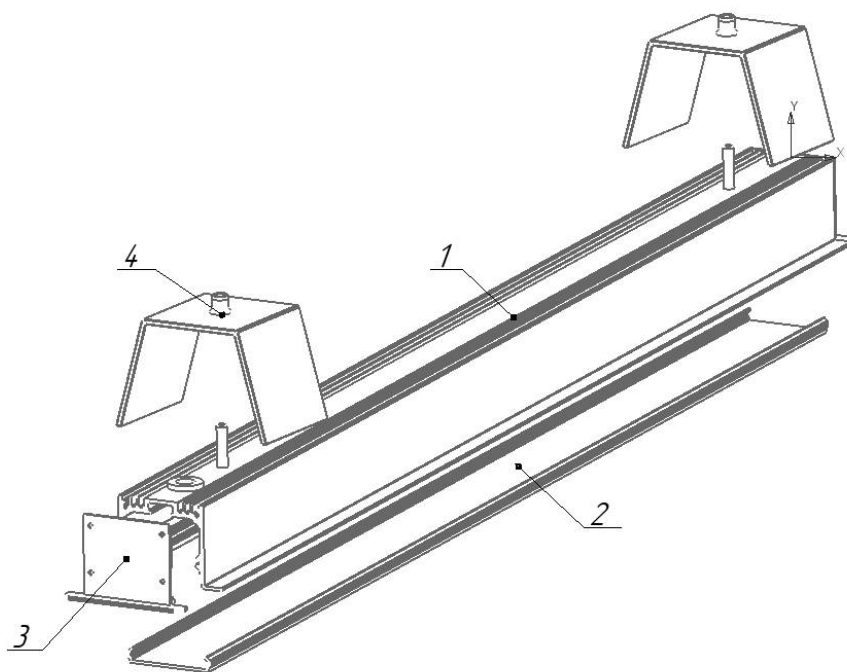


Рисунок 2 - Снятие крышки светильника ДВО18
 1 - корпус со встроенным светодиодным модулем,
 2 - рассеиватель, 3 - крышка, 4- скоба

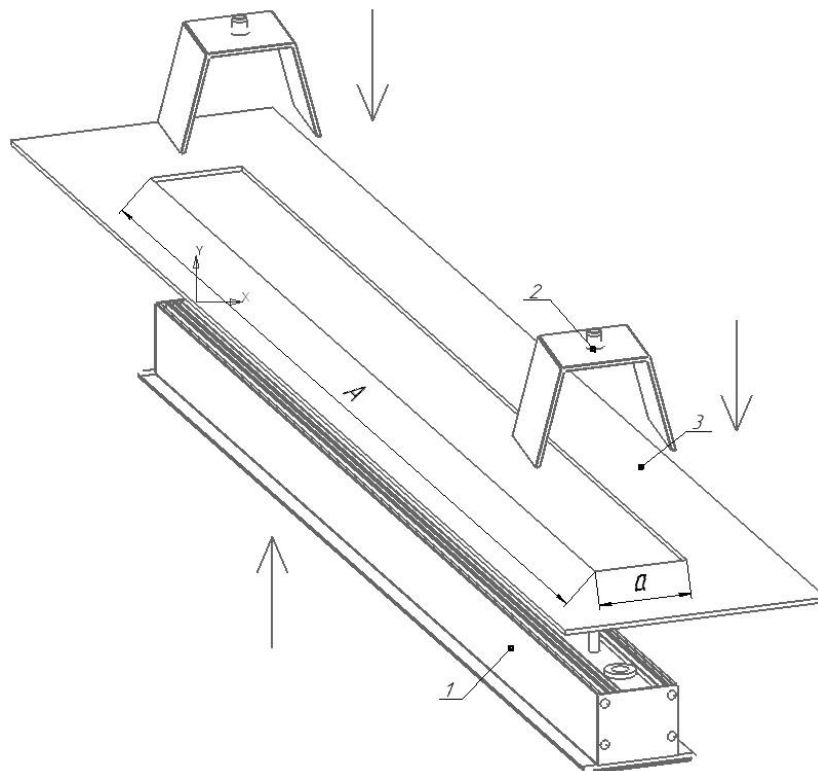


Рисунок 3 - Схема установки светильника в потолок
 1- светильник, 2- скоба, 3- потолок.

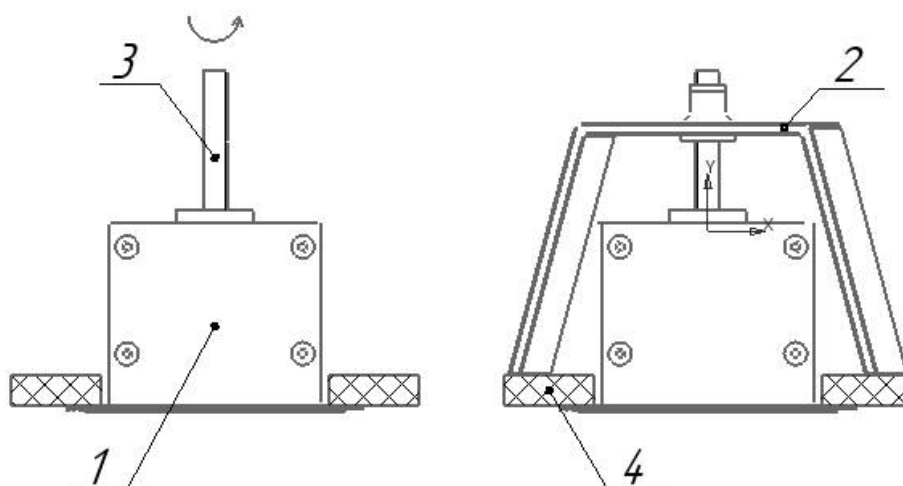


Рисунок 4 - Схема установки светильника в потолок
 1- светильник, 2- скоба, 3- винт, 4 - потолок

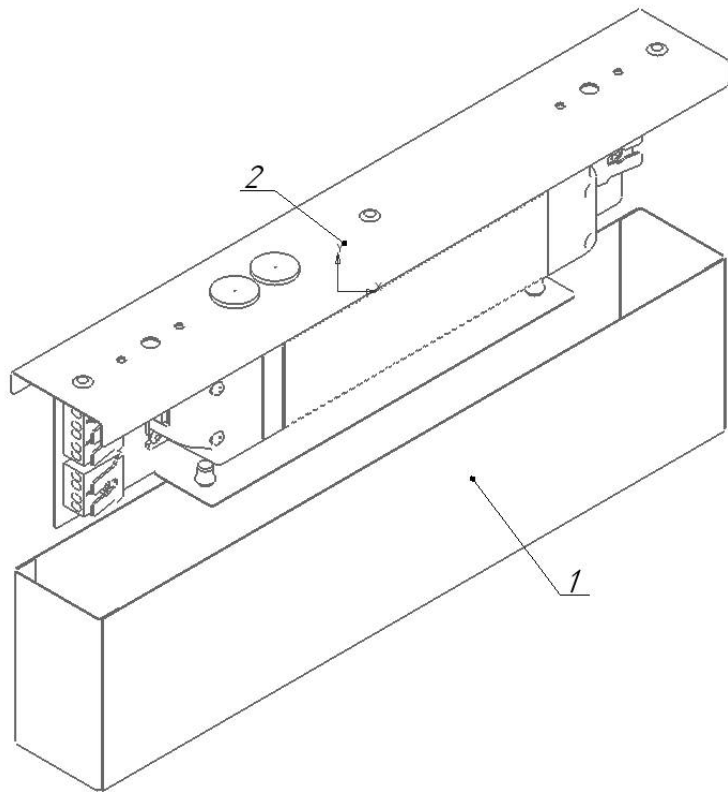


Рисунок 5 - Схема установки отсека источника питания светильника ДВО18
1 - крышка; 2 - скоба с драйвером

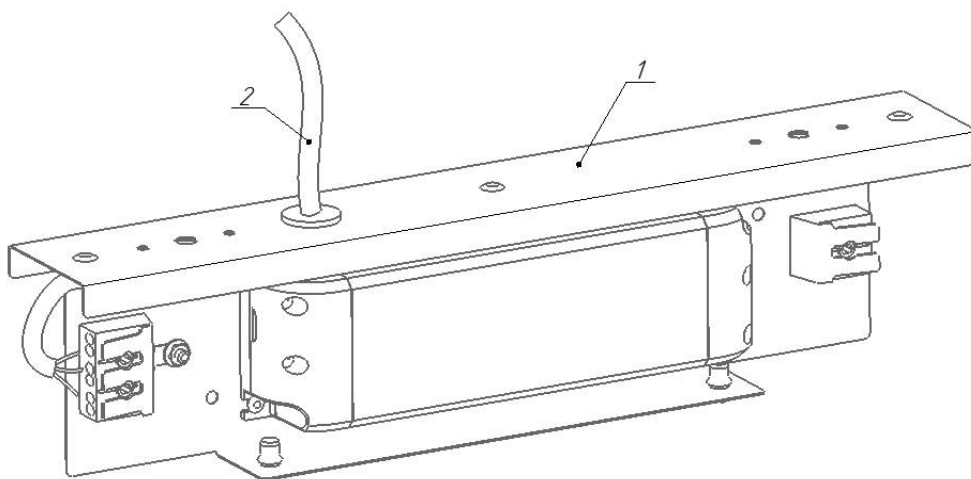


Рисунок 6 - Схема установки отсека источника питания светильника ДВО18
1 - скоба с драйвером; 2 - сетевой провод

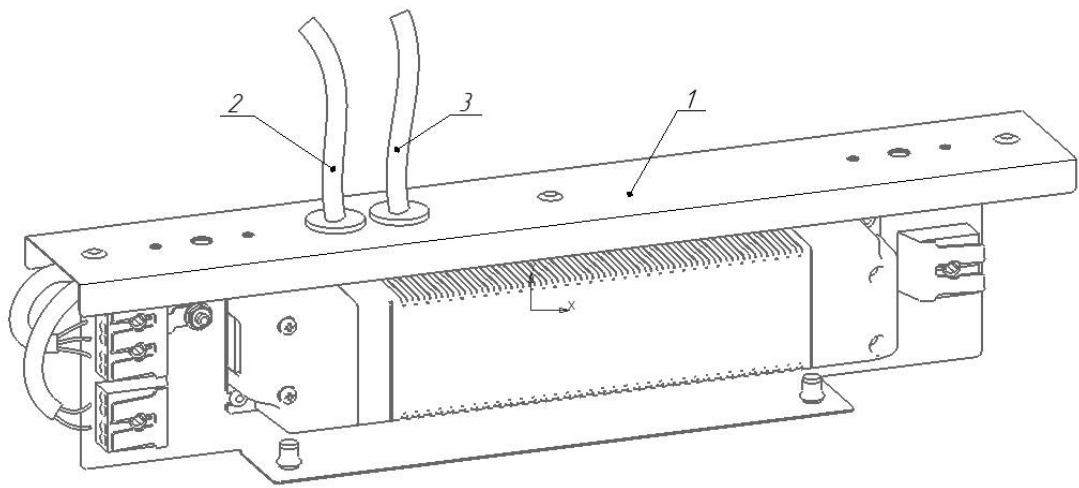


Рисунок 7 - Схема установки отсека источника питания светильника ДВО18 RD
 1 - скоба с драйвером; 2 - сетевой провод; 3 - провод DALI

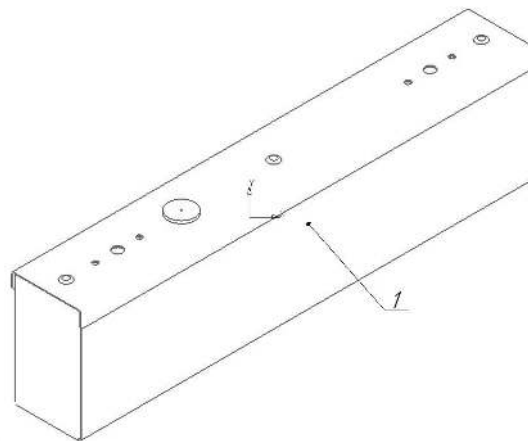


Рисунок 8 - Схема установки отсека источника питания
 1 - отсек источника питания

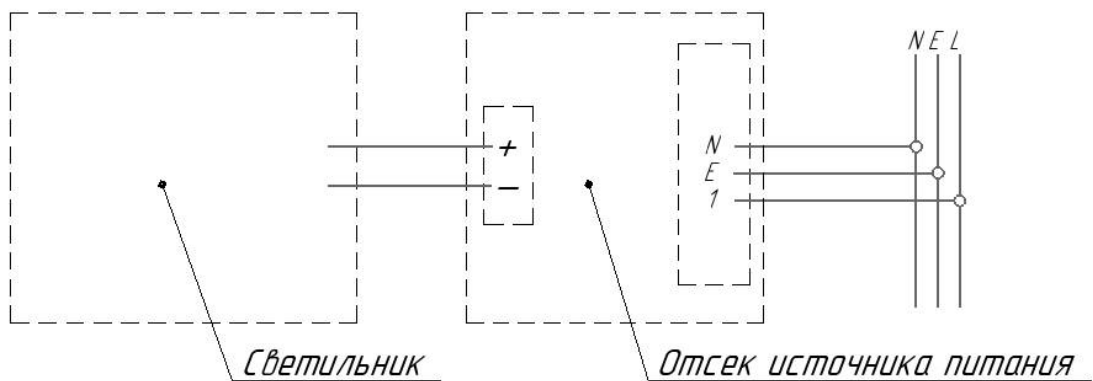


Рисунок 9 - Схема подключения светильника

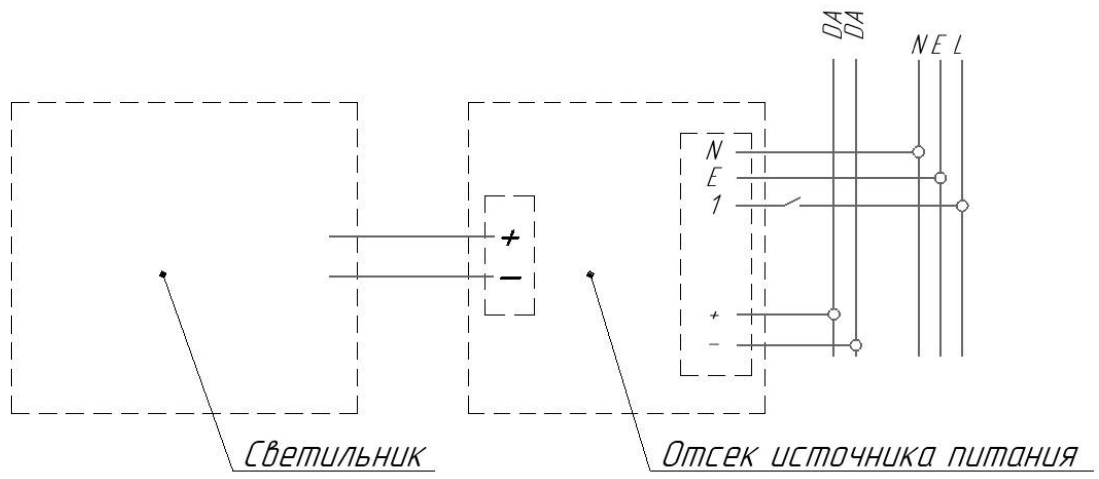


Рисунок 10 - Схема подключения светильника с управлением по протоколу DALI