

## Светильники ДСП04

### 1. НАЗНАЧЕНИЕ ИЗДЕЛИЯ

1.1 Светильники серии ДСП04 Star Fito предназначены для досветки промышленных и селекционных теплиц, зимних садов и оранжерей, используются для выращивания овощных, салатных, цветочных и других культур.

### 2. ТЕХНИЧЕСКИЕ ХАРАКТЕРИСТИКИ

2.1 Светильники серии ДСП04 Star Fito рассчитаны для работы в сетях переменного тока с номинальным напряжением 220 В (диапазон рабочих напряжений 180-295 В), частоты 50 Гц (диапазон 45-55 Гц).

2.2 Светильники соответствуют требованиям безопасности по ГОСТ ИЕС 60598-1-2013 и требованиям электромагнитной совместимости по ГОСТ ИЕС 61547-2013, ГОСТ 30804.3.2-2013, ГОСТ 30804.3.3-2013, СТБ ЕН 55015-2006 и ограничению применения опасных веществ в изделиях электротехники и радиоэлектроники по ТР ЕАЭС 037/2016.

2.3 Расшифровка условного обозначения светильника:

Первая буква - тип источника света:

«Д» - светодиодный.

Вторая буква - способ установки светильника:

«С» - подвесной.

Третья буква - основное назначение:

«П» - промышленный.

04 - номер серии светильника.

40, 80, 120, 160 - мощность светильника, Вт.

Трехзначные цифры, означающие номер модификации, расшифровываются:

Первая цифра - тип КСС:

0 - тип Г;

1 - тип Ш.

Вторая цифра - тип управления светильником:

0 - драйвер без возможности управления.

Третья цифра:

1 - базовое исполнение.

УХЛ5 - климатическое исполнение и категория размещения.

2.4 Класс защиты от поражения электрическим током I по ГОСТ 12.2.007.0-75.

2.5 Степень защиты IP65 по ГОСТ 14254-2015.

2.6 Коэффициент мощности не ниже 0,98.

2.7 Предельно допустимая температура окружающей среды  $t_a$ : -10..+35 °С.

2.8 Основные параметры светильников приведены в таблице 1.

Таблица 1

Обозначение типа светильника	Наименование параметра								
	Класс светораспределения *	Тип кривой силы света *	Мощность, Вт ±10%	Фотосинтетический фотонный поток (PPF) [400-700нм], мкмоль/с, ±10%	Фотосинтетическая отдача излучения, мкмоль/Дж, ±10%	Фотосинтетический фотонный поток (PPF) [в синей области], мкмоль/с, ±10%	Фотосинтетический фотонный поток (PPF) [в красной/дальней красной области], мкмоль/с ±10%	Активный фотосинтетический фотонный поток (PPF), мкмоль/с, ±10%	КПД (WPE) излучения, %
ДСП04-40-001	П	Г	40	53	1,64	7	22	45	38
ДСП04-40 -101	П	Ш	40	54	1,64	7	22	45	38
ДСП04-80-001	П	Г	80	106	1,64	14	44	89	38
ДСП04-80 -101	П	Ш	80	108	1,64	14	44	89	38
ДСП04-120-001	П	Г	120	159	1,64	21	66	134	38
ДСП04-120- 101	П	Ш	120	163	1,64	21	66	134	38
ДСП04-160-001	П	Г	160	200	1,64	28	82	168	38
ДСП04-160 -101	П	Ш	160	204	1,64	28	82	168	38

\* по ГОСТ 34819-2021

2.9 Масса и габаритные размеры светильника приведены в таблице 2.

Таблица 2.

Обозначение типа	Рисунок	Размеры, мм, не более		Масса, кг, не более
		Л	Н	
ДСП04-40-001, -101	1	180	296	4
ДСП04-80-001, -101	1	356	327	5,5
ДСП04-120-001, -101	1	476	327	7,5
ДСП04-160-001, -101	1	622	327	9,5

2.10 Светильники предназначены для эксплуатации в атмосферах типов I и II с содержанием коррозионно-активных агентов по ГОСТ 15150-69 п. 3.14.

### 3. ОСОБЕННОСТИ СВЕТИЛЬНИКОВ СО СВЕТОДИОДАМИ

3.1 Низкое потребление электроэнергии. Экономия электроэнергии при замене ламп накаливания составляет до 80%, а люминесцентных ламп - до 50%.

3.2 Мгновенное зажигание.

3.3 Возможность регулирования светового потока.

3.4 Устойчивость к механическим воздействиям (тряска, вибрация).

3.5 Высокая стабильность светового потока в течение всего срока службы. Различные оттенки белого.

3.6 Не требуют обслуживания во время эксплуатации (например, замена ламп).

### 4. УСТРОЙСТВО

4.1 Общий вид светильников приведен в приложении А.

4.2 Светильник ДСП04 Star Fito, в соответствии с рис. 1 приложения А, состоит из корпуса в сборе поз. 1, источника питания поз. 2, светодиодного модуля с линзой поз. 3, узла крепления поз. 4.

### 5. УКАЗАНИЕ МЕР БЕЗОПАСНОСТИ

5.1 Установку и чистку светильника производить только **при отключенном напряжении питающей сети.**

5.2 Светильник должен эксплуатироваться с эффективным заземлением, выполненным в соответствии с действующими правилами монтажа электроустановок.

5.3 По окончании срока службы светильников необходима их замена, при утилизации светильников необходимо разделить детали светильников по видам материала и в установленном порядке сдать в организации "вторсырья".

## 6. ПОДГОТОВКА ИЗДЕЛИЯ К РАБОТЕ И ТЕХНИЧЕСКОЕ ОБСЛУЖИВАНИЕ

6.1 Эксплуатация светильника проводится в соответствии с "Правилами технической эксплуатации электроустановок потребителей".

6.2 Распакуйте светильник и проверьте комплектность согласно паспорта.

6.3 Подвесьте светильник с помощью узла крепления поз. 4.

6.4 Подключите сетевые провода к контактным клеммам в соответствии с указанной полярностью (см. рисунок 2).

6.5 Значения пусковых токов и их длительности на автоматический выключатель 16А, тип В указаны в таблице 3.

Таблица 3.

Наименование светильника	Пусковой ток I <sub>р</sub> еак, А	Длительность при 50% I <sub>р</sub> еак, (мс)	Количество светильников, шт
ДСП04-40	28	340	≤11
ДСП04-80	46	440	≤11
ДСП04-120	46	440	≤11
ДСП04-160	47,2	320	≤9

## 7. КОМПЛЕКТНОСТЬ

7.1 В комплект поставки входит:

1. Светильник - 1 шт.
2. Ящик упаковочный - 1 шт.
3. Паспорт - 1 шт.

## 8. СВИДЕТЕЛЬСТВО О ПРИЕМКЕ

8.1. Светильники типа ДСП04 Star Fito соответствуют требованиям ТУ 3461-050-05014337-2012 и признаны годными к эксплуатации.

Дата выпуска" \_\_\_\_ " \_\_\_\_\_ 202 г.

Штамп ОТК  
Сертифицировано.

Упаковку произвел

## 9. ТРАНСПОРТИРОВАНИЕ И ХРАНЕНИЕ

9.1 Светильники должны храниться в сухих, проветриваемых помещениях. В воздухе помещений не должно быть кислотных, щелочных и других примесей, вызывающих коррозию.

9.2. Светильники должны транспортироваться автотранспортом, железнодорожным транспортом в крытых вагонах и универсальных контейнерах.

## 10. ГАРАНТИЙНЫЕ ОБЯЗАТЕЛЬСТВА

10.1 Завод-изготовитель гарантирует нормальную работу светильника в **течении 36 месяцев** со дня его изготовления, при соблюдении условий эксплуатации, транспортирования и хранения, указаний мер безопасности, установленных в технических условиях и в настоящем паспорте. Гарантийные обязательства не распространяются на изменение цвета окрашенных и изготовленных из полимерных материалов деталей светильников в процессе эксплуатации.

10.2 Срок службы светильников составляет 10 лет.

10.3 Завод не возмещает ущерб за дефекты:

- появившиеся по истечении гарантийного срока;
- появившиеся во время гарантийного срока в результате нарушения правил эксплуатации, сборки или разборки, небрежного хранения, транспортирования, нарушения норм складирования и указаний мер безопасности.

10.4 Одним из обязательных условий признания случая гарантийным является наличие на светильнике идентификационных обозначений по наименованию и дате изготовления, а также паспорта.

10.5 В случае обнаружения неисправности светильника следует его обесточить, демонтировать и обратиться на завод-изготовитель по адресу: Российская Федерация 431890, Республика Мордовия, Ардатовский район, р.п. Тургенево, ул. Заводская 73, АО "Ардатовский светотехнический завод".

Код 83431. Тел/ФАКС 21-356 (Сбыт), 21-415(ОТК), 21-009, 21-010, 21-048;

E-mail: mirsveta @ astz.ru Web. www.astz.ru

\*В связи с постоянными усовершенствованиями светильников, завод-изготовитель оставляет за собой право на изменение их конструктивных особенностей без предварительного уведомления.

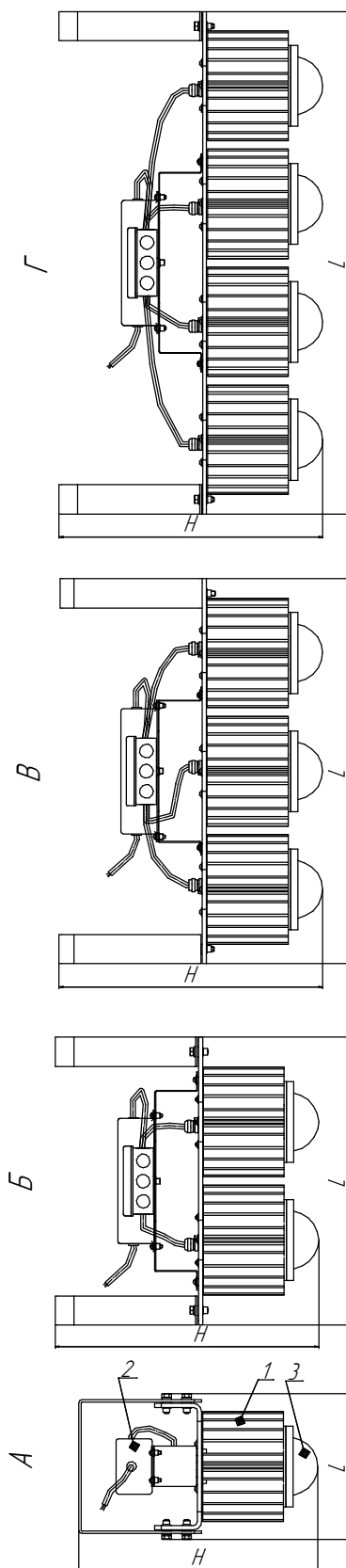


Рисунок 1 – А – ДСПО4-40-001 Fito, Б – ДСПО4-80-001 Fito, В – ДСПО4-120-001 Fito, Г – ДСПО4-160-001 Fito

(1 – корпус в сборе, 2 – источник питания, 3 – светодиодный модуль с линзой).

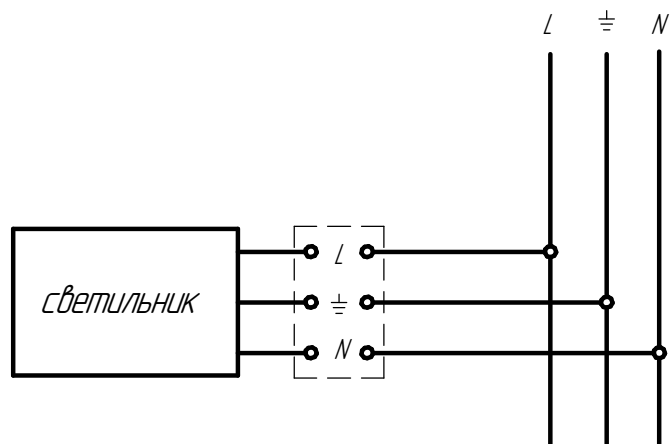


Рисунок 2 – Схема подключения светильника к сети.

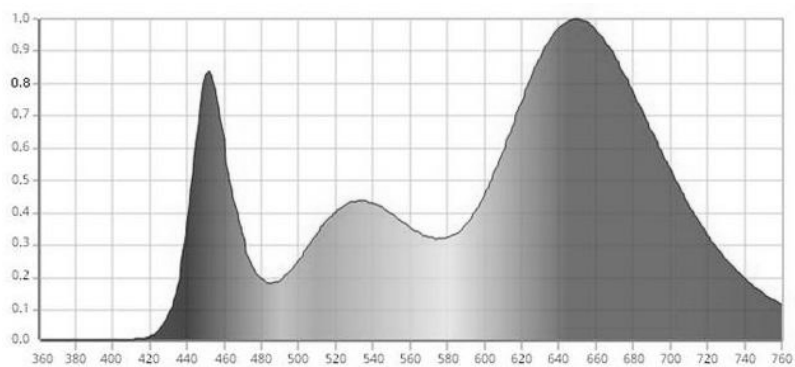


Рисунок 3 – Спектр излучения светильника ДСПО4 Fito Star.

