

Светильники ДВО45

1. НАЗНАЧЕНИЕ ИЗДЕЛИЯ

1.1 Светильники серии ДВО45 предназначены для общего освещения общественных зданий, административных, офисных и торговых площадей. Рекомендуемая высота установки до 6 м.

2. ТЕХНИЧЕСКИЕ ХАРАКТЕРИСТИКИ

2.1 Светильники серии ДВО45 рассчитаны для работы в сетях переменного тока с **номинальным** напряжением 220 В (диапазон рабочих напряжений 198-264 В), частоты 50 Гц (диапазон 45-55 Гц). Качество электроэнергии должно соответствовать требованиям ГОСТ 32144-2013.

2.2 Светильники серии ДВО45 соответствуют климатическому исполнению УХЛ категория размещения 4 по ГОСТ 15150-69 с рабочей температурой эксплуатации -15°C до $+40^{\circ}\text{C}$.

2.3 Светильники соответствуют требованиям безопасности по ГОСТ IEC 60598-1-2013 и требованиям электромагнитной совместимости по ГОСТ IEC 61547-2013, ГОСТ 30804.3.2-2013, ГОСТ 30804.3.3-2013, СТБ EN 55015-2006 и ограничению применения опасных веществ в изделиях электротехники и радиоэлектроники по ТР ЕАЭС 037/2016.

2.4 Коэффициент мощности драйвера не ниже 0,98.

2.5 Индекс цветопередачи Ra(CRI), не менее - 80.

2.6 Расшифровка условного обозначения светильника:

Первая буква - тип источника света:

«Д» - светодиодный.

Вторая буква - способ установки светильника:

«В» - встраиваемый.

Третья буква - основное назначение:

«О» - для общественных зданий.

45 - номер серии светильника

20, 40, 50 - мощность светильника, не более, Вт.

Трехзначные цифры, означающие номер модификации, расшифровываются:

Первая цифра - вид установки светильника:

0 - индивидуальная установка;

Вторая цифра - тип управления светильником:

0 - драйвер без возможности управления;

1 - драйвер с возможностью управления по протоколу 1-10В;

4 - драйвер без возможности управления с блоком аварийного питания.

Третья цифра - тип рассеивателя:

1 - с рассеивателем типа "Опал";

2 - с рассеивателем типа "Призма".

2.7 Класс защиты от поражения электрическим током I по ГОСТ 12.2.007.0-75.

2.8 Светильники предназначены для эксплуатации в атмосферах типов I и II с содержанием коррозионно-активных агентов по ГОСТ 15150-69 п. 3.14.

2.9 Неравномерность яркости выходного отверстия $L_{max}:L_{min}$, не более 5:1.

2.10 Мощность светильника с БАП в аварийном режиме не менее 5 % от номинала.

2.11 Основные параметры светильников приведены в таблице 1.

Таблица 1

Тип светильника	Модификация	Характеристики светотехнической схемы	Класс светораспределения*	Тип кривой силы света*	Степень защиты IP**	Мощность, Вт	Коррелированная цветовая температура, К*	Световой поток в рабочем режиме, лм*	Время работы в аварийном режиме, ч.	Тип аккумулятора	Световой поток в аварийном режиме, лм, не менее	Световая отдача, лм/Вт			
ДВО45-20-001	Liner R 840	Диффузно-рассеивающая	II	Д	65	19	4000	1693	-	-	-	89			
ДВО45-20-002	Liner R 840					19		1743				92			
ДВО45-40-001	Liner R 840					37		3527				95			
ДВО45-40-011	Liner R RA 840					37		3527				95			
ДВО45-40-002	Liner R 840					37		3487				94			
ДВО45-40-012	Liner R RA 840					37		3487				94			
ДВО45-50-001	Liner R 840					45		4523				100			
ДВО45-50-011	Liner R RA 840					45		4523				100			
ДВО45-50-002	Liner R 840					45		4369				97			
ДВО45-50-012	Liner R RA 840					45		4369				97			
ДВО45-40-041	Liner R EM3 840					37		3527				3	Ni-Cd, 7,2 В 1,2 А*ч	175	95
ДВО45-40-042	Liner R EM3 840					37		3487							95

*- по ГОСТ 34819-2021

** - по ГОСТ 34819-2021

Примечания:

- Допустимое отклонение величины потребляемой мощности светильника не превышает 10% по верхней границе номинального значения.

- Допустимое отклонение величины светового потока светильника не превышает 10% по нижней границе номинального значения.

- Допустимое отклонение величины световой отдачи светильника не превышает 20% по нижней границе номинального значения.

- Допустимое отклонение индекса цветопередачи не превышает 3 единицы в сторону уменьшения.

2.12 Масса и габаритные размеры светильников приведены в таблице 2.

Таблица 2

Тип светильника	Размеры, мм, не более				Установочные размеры, мм, не более			Масса, кг, не более	
	L	B	h	H	A	C	D		
ДВО45-20-001	632	101	71	91	624	92	18	1,8	
ДВО45-20-002									1226
ДВО45-40-001	3,1								
ДВО45-40-011					3,1				
ДВО45-40-002	3,1								
ДВО45-40-012					3,6				
ДВО45-40-041	3,6								
ДВО45-40-042					1523			1515	
ДВО45-50-001	4,1								
ДВО45-50-011									4,1
ДВО45-50-002		4,1							
ДВО45-50-012									

3. УСТРОЙСТВО

3.1 Общий вид светильников приведен в приложении А.

3.2 Светильник серии ДВО45, в соответствии с рисунком 1 приложения А, состоит из корпуса со встроенным светодиодным модулем и источником питания поз.1, крышек поз. 2, пружин поз 3, боковин поз 4, рассеивателя поз 5 и саморезов поз.6.

4. УКАЗАНИЕ МЕР БЕЗОПАСНОСТИ

4.1 Установку и демонтаж светильника производить только **при отключенном напряжении питающей сети.**

4.2 Светильники устанавливаются в нишу из негорючего материала.

4.3 Светильник должен эксплуатироваться с эффективным заземлением, выполненным в соответствии с действующими правилами монтажа электроустановок.

4.4 По окончании срока службы светильников необходима их замена, при утилизации светильников необходимо разделить детали светильников по видам материала и в установленном порядке сдать в организации "Вторсырья".

5. ПОДГОТОВКА ИЗДЕЛИЯ К РАБОТЕ И ТЕХНИЧЕСКОЕ ОБСЛУЖИВАНИЕ

5.1 Эксплуатация светильника проводится в соответствии с

9.1 Завод-изготовитель гарантирует нормальную работу светильника в течение 36 месяцев со дня его изготовления, в светильниках с блоком аварийного питания на БАП 24 месяца, на аккумулятор БАП 48 месяцев, при соблюдении условий эксплуатации, транспортирования и хранения, указаний мер безопасности, установленных в технических условиях и в настоящем паспорте. Гарантийные обязательства не распространяются на изменение цвета окрашенных и изготовленных из полимерных материалов деталей светильников в процессе эксплуатации.

9.2 Срок службы светильников составляет 10 лет.

9.3 Завод не возмещает ущерб за дефекты:

- появившиеся по истечении гарантийного срока;
- появившиеся во время гарантийного срока в результате нарушения правил эксплуатации, сборки или разборки, небрежного хранения, транспортирования, нарушения норм складирования.

9.4 Одним из обязательных условий признания случая гарантийным является наличие на светильнике идентификационных обозначений по наименованию и дате изготовления, а также паспорта.

9.5 В случае обнаружения неисправности светильника его следует обесточить, демонтировать и обратиться на завод-изготовитель по адресу: Российская Федерация 431890, Республика Мордовия, Ардатовский район, р.п. Тургенево, ул. Заводская 73, АО "Ардатовский светотехнический завод". Код 83431. Тел/ФАКС 21-009, 21-010. E-mail: mirsveta @ astz.ru Web. www.astz.ru

*В связи с постоянными усовершенствованиями светильников, завод-изготовитель оставляет за собой право на изменение их конструктивных особенностей без предварительного уведомления.

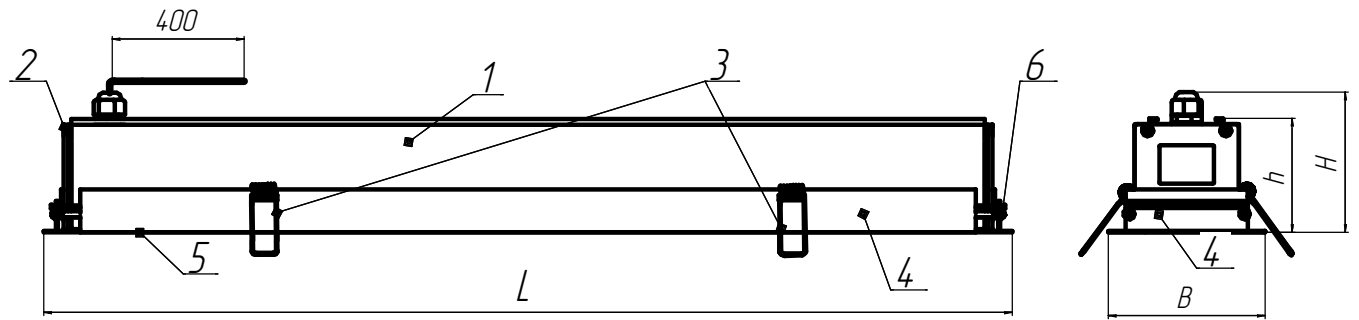


Рисунок 1 - Общий вид светильника серии ДВО45

1 - корпус, со встроенным светодиодным модулем и источником питания, 2 - крышка, 3 - пружины, 4 - боковина, 5 - рассеиватель, 6 - саморез.

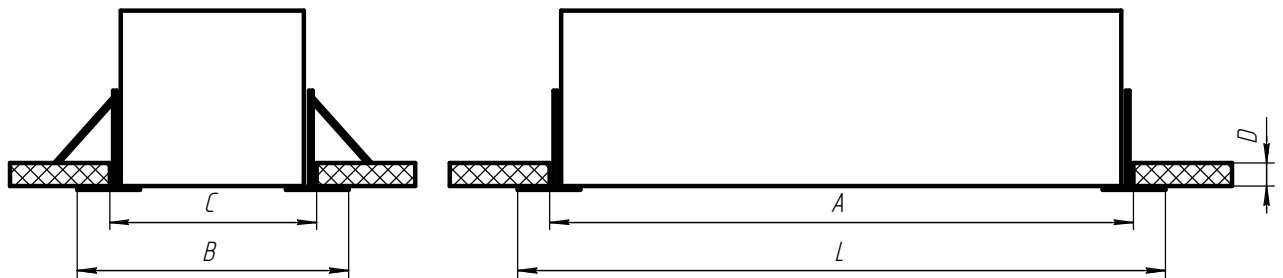


Рисунок 2 - Схема установки светильника.

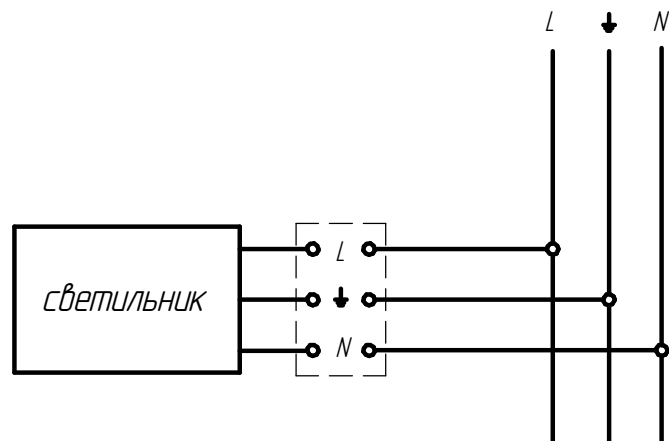


Рисунок 3 - Схема подключения светильника к сети

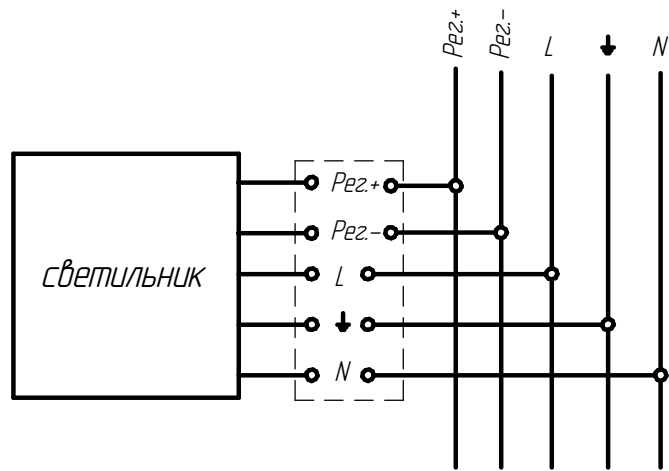


Рисунок 4 - Схема подключения светильника с управлением к сети

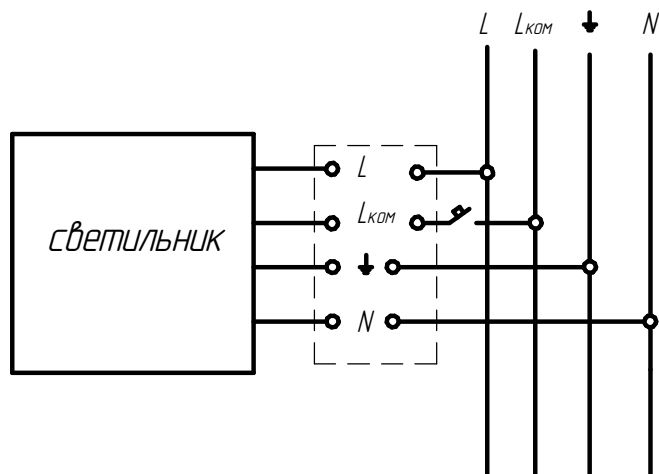


Рисунок 5 - Схема подключения светильника с блоком аварийного питания