



СДЕЛАНО  
В РОССИИ

ПАСПОРТ



## Светильники серии ЖСП01

### 1. НАЗНАЧЕНИЕ

1.1 Светильники предназначены для общего освещения производственных зданий.

### 2. ТЕХНИЧЕСКИЕ ХАРАКТЕРИСТИКИ

2.1 Светильники рассчитаны для работы с натриевыми лампами (см. табл.1) мощностью 70,100,150,250,400 Вт в сетях переменного тока с номинальным напряжением 220В частоты 50 Гц.

2.2 Светильники соответствуют климатическому исполнению У, категория размещения 3 по ГОСТ15150-69.

Степень защиты по ГОСТ14254-2015:

ЖСП01-70, 100, 150, 250, 400-701, 702, 721, 722 - корпус IP53, отражатель IP20

ЖСП01-70, 100, 150, 250, 400-732, 742 - IP 54

2.3 Расшифровка модификаций:

Первая цифра:

7 - с литым алюминиевым корпусом, со встроенным ПРА.

Вторая цифра:

0 - отражатель открытый

2 - с защитной сеткой

3 - с защитным стеклом

4 - с защитным стеклом и сеткой.

Третья цифра:

1 - отражатель с вентиляционными отверстиями.

2 - отражатель без вентиляционных отверстий.

2.4 Монтаж на крюк, трос, монтажный профиль, трубу G3/4-В.

2.5 Защитный угол не менее 15°.

2.6 Коэффициент мощности светильников 0,9 не менее.

2.7 Основные технические характеристики приведены в таблице 1.

2.8 Класс светораспределения - «П» по ГОСТ 34819-2021.

2.9 Расчетное количество цветных металлов, содержащихся в светильниках, приведено в таблице 2.

2.10 Класс защиты светильника от поражения электрическим током 1 по ГОСТ 12.2.007.0-75.

2.11 Тип кривой силы света по ГОСТ 34819-2021 - "Г"

Таблица 1

Тип светильника	КПД,% не менее	Рис.	Размеры, не более		Тип лампы, мощность, Вт	Тип аппарата	Масса, кг, не более			
			Н	Д						
ЖСП01-70-701 У3	71	6,1	520	320	NAV-E70/E (OSRAM), NAV-E70 4Y (OSRAM)	NK 70LU 220B (HELVAR)	5,8			
ЖСП01-70-702 У3	71	1					5,8			
ЖСП01-70-721 У3	65	6,3	535				5,9			
ЖСП01-70-722 У3	65	3					5,9			
ЖСП01-70-732 У3	63	4	530				7,2			
ЖСП01-70-742 У3	60	5	550				7,5			
ЖСП01-100-701 У3	78	6,1	520				320	NAV-E100/E (OSRAM) NAV-E100 SUPER 4Y (OSRAM)	NK 100LU 220B (HELVAR)	5,9
ЖСП01-100-702 У3	78	1								5,9
ЖСП01-100-721 У3	65	6,3	535							6,0
ЖСП01-100-722 У3	65	3								6,0
ЖСП01-100-732 У3	63	4	530	7,5						
ЖСП01-100-742 У3	60	5	550	7,6						
ЖСП01-150-701 У3	75	6,1	520	320	NAV-E150 (OSRAM) NAV-E150 4Y (OSRAM)	NK 150ENP 220B (HELVAR)				6,1
ЖСП01-150-702 У3	75	1								6,1
ЖСП01-150-721 У3	73	6,3	535							6,2
ЖСП01-150-722 У3	73	3								6,2
ЖСП01-150-732 У3	65	4	530				7,5			
ЖСП01-150-742 У3	60	5	550				7,9			
ЖСП01-250-701 У3	78	6,1	550				369	NAV-E 250 (OSRAM), NAV-E 250 4Y (OSRAM)	NK 250TLK 220/230V (HELVAR)	6,9
ЖСП01-250-702 У3	78	1								6,9
ЖСП01-250-721 У3	76	6,3	565							7,0
ЖСП01-250-722 У3	76	3								7,0
ЖСП01-250-732 У3	70	4	560	8,3						
ЖСП01-250-742 У3	65	5	580	8,6						
ЖСП01-400-701 У3	78	6,1	610	471	NAV-E400 (OSRAM) MASTER SON PIA Plus 400W (PHILIPS)	NK 400T 220B (HELVAR)				8,0
ЖСП01-400-702 У3	78	1								8,0
ЖСП01-400-721 У3	71	6,3	625							8,7
ЖСП01-400-722 У3	71	3								8,7
ЖСП01-400-732 У3	68	4	620				11,2			
ЖСП01-400-742 У3	63	5	640				11,8			

Допускается замена на другие комплектующие изделия не ухудшающие характеристики светильников.

**ВНИМАНИЕ ПОТРЕБИТЕЛЯ!** При комплектации светильников лампами, ток лампы должен соответствовать току на аппаратах.

Таблица 2

Тип светильника	Алюминий ADIM, г, не менее	Сплав алюминиевый AK5M2, кг, не менее	Латунь, г, не менее	Медь, г, не менее
ЖСП01-70	350	2,0	1,1	400
ЖСП01-100	350	2,0	1,1	400
ЖСП01-150	350	2,0	1,1	400
ЖСП01-250	470	2,0	26,3	450
ЖСП01-400	770	2,0	26,3	610

### 3. КОМПЛЕКТНОСТЬ

3.1 Светильник комплектуется согласно таблицы 3.

Таблица 3

Наименование	ЖСП01-70, 100, 150, 250, 400					
	701	702	721	722	732	742
Корпус в сборе	1	1	1	1	1	1
Отражатель	1	1	1	1	1	1
Защитная сетка			1	1		
Обечайка в сборе					1	1

Примечания: 1. Каждая упаковка корпусов в сборе комплектуется паспортом.

2. Лампа в комплект поставки не входит.

3. Корпуса в сборе, отражатели, держатели ламп, защитные сетки, обечайки в сборе с защитным стеклом, обечайки в сборе с защитным стеклом и сеткой поставляются в отдельных упаковках.

4. Держатель для ламп заказывается дополнительно к базовому исполнению (поз.3, рис.2).

#### 4. УСТРОЙСТВО

4.1 Светильники состоят из: корпуса (поз.1 рис.1-5), в котором крепится фарфоровый патрон, отражателя (поз.2 рис. 2-6), сетки (поз.4, рис.3), защитного стекла(поз.5,рис 4), защитного стекла и сетки (поз.6 рис. 5).

4.2 Устройство и рисунки общего вида приведены в приложении А.

#### 5. УКАЗАНИЕ МЕР БЕЗОПАСНОСТИ

5.1 Подключение светильника к сети, ремонт и обслуживание производить только после отключения напряжения сети.

5.2 Не включать светильник без надежного заземления!

5.3 **ОСТОРОЖНО!** Лампы содержат ртуть. Вышедшие из строя лампы подлежат утилизации и обезвреживанию в местах , определенных администрациями районов.

#### 6. ПОДГОТОВКА ИЗДЕЛИЯ К РАБОТЕ И УСТАНОВКА

6.1 Распакуйте светильник и проверьте комплектность.

6.2 Светильники модификаций: 701, 702 (Рисунки 1,6).

6.2.1 Соедините корпус с отражателем.

6.2.2 Вверните лампу в патрон.

6.2.3 Установите светильник в рабочее положение, заземлите и подсоедините его к питающей сети.

6.4 Светильники модификаций: 721, 722 (Рисунки 3,6).

6.4.1 Закрепите отражатель в корпусе и вверните лампу.

6.4.2 Закрепите сетку в отражателе, заведите скобы за буртик отражателя и затяните винтами.

6.4.3 Установите светильник в рабочее положение, заземлите и подсоедините его к питающей сети.

6.5 Светильник модификаций: 732 (Рисунок 4)

6.5.1 Соедините корпус в сборе с отражателем в сборе.

6.5.2 Закрепите обечайку с защитным стеклом к отражателю в сборе с помощью шпльнта, предварительно сняв шпльнт со скобы отражателя.

6.5.3 Установите светильник в рабочее положение, вверните лампу, закройте и закрепите обечайку с защитным стеклом к отражателю с помощью замков.

6.5.4 Заземлите и подсоедините светильник к питающей сети.

6.5 Светильники модификаций: 742 (Рисунок 5)

6.6.1 Соедините корпус в сборе с отражателем в сборе.

6.6.2 Закрепите обечайку с защитным стеклом и сеткой защитной к отражателю в сборе с помощью шплинта, предварительно сняв шплинт со скобы отражателя.

6.6.3 Установите светильник в рабочее положение, верните лампу, закройте обечайку с защитным стеклом к отражателю с помощью замков.

6.6.4 Заземлите и подсоедините светильник к питающей сети.

## 7. ТЕХНИЧЕСКОЕ ОБСЛУЖИВАНИЕ

7.1 В период работы светильника на отражателе, лампе осаждается пыль, что приводит к снижению освещенности, поэтому необходимо светильник регулярно чистить.

7.2 **ВНИМАНИЕ!** При включении светильника в сеть ИЗУ подает на лампу импульсы высокого напряжения до момента ее зажигания. При выходе лампы из строя, во избежание преждевременного выхода из строя комплектующих изделий пускорегулирующего аппарата, импульсно-зажигающего устройства, конденсатора необходимо не более, чем через 24 часа заменить лампу на исправную.

7.3 По окончании срока службы светильников необходима их замена, так как изоляция проводов внутреннего монтажа существенно снижает электробезопасность изделий.

## 8. СВИДЕТЕЛЬСТВО О ПРИЕМКЕ

8.1 Светильник типа ЖСП01 соответствует требованиям ТУ16-676.114-85 и признан годным к эксплуатации. Светильник соответствует требованиям Технического регламента Евразийского экономического союза ТР ЕАЭС 037/2016.

Дата выпуска «\_\_» \_\_\_\_\_ 202\_\_ г.

Штамп ОТК \_\_\_\_\_ Упаковку произвел \_\_\_\_\_

Сертифицировано.

## 9. ТРАНСПОРТИРОВАНИЕ И ХРАНЕНИЕ

9.1 Светильники должны храниться в закрытых, сухих, проветриваемых помещениях. В воздухе помещения не должно быть кислотных, щелочных и других примесей, вызывающих коррозию.

9.2 Светильники должны транспортироваться железнодорожным транспортом в крытых вагонах и универсальных контейнерах и автотранспортом.

## 10. ГАРАНТИИ ИЗГОТОВИТЕЛЯ

10.1 Завод - изготовитель гарантирует нормальную работу светильника в течении 36 месяцев со дня изготовления, при соблюдении условий эксплуатации, транспортирования и хранения, установленных в технических условиях и в настоящем паспорте.

10.2 Срок службы светильника 10 лет.

10.3 Завод-изготовитель не возмещает ущерб за дефекты:

- появившиеся по истечению гарантийного срока
- появившиеся во время гарантийного срока в результате нарушения правил эксплуатации, сборки или разборки, небрежного хранения, транспортирования, использования ламп несоответствующего качества.

Гарантийные обязательства не распространяются на изменение цвета окрашенных и пластиковых деталей светильников в процессе эксплуатации.

Одним из обязательных условий признания случая гарантийным является наличие на светильнике идентификационных обозначений по наименованию и дате

изготовления, а также паспорта.

10.4 В случае обнаружения неисправности светильника следует обесточить, демонтировать светильник и обратиться на завод-изготовитель по адресу: Российская Федерация 431890, Республика Мордовия, Ардатовский район, пос. Тургенево, ул. Заводская 73, АО "Ардатовский светотехнический завод"

Код 83431. Тел/ФАКС: 21-356 (Сбыт) 21-009, 21-010, 21-415(ОТК), 21-048.

E-mail: [mirsveta@astz.ru](mailto:mirsveta@astz.ru) Web. [www.astz.ru](http://www.astz.ru)

\*В связи с постоянными усовершенствованиями светильников, завод-изготовитель оставляет за собой право на изменение их конструктивных особенностей без предварительного уведомления.

# Приложение А

Установка на крюк, серьгу, трос,  
монтажный профиль, трубу 3/4-В

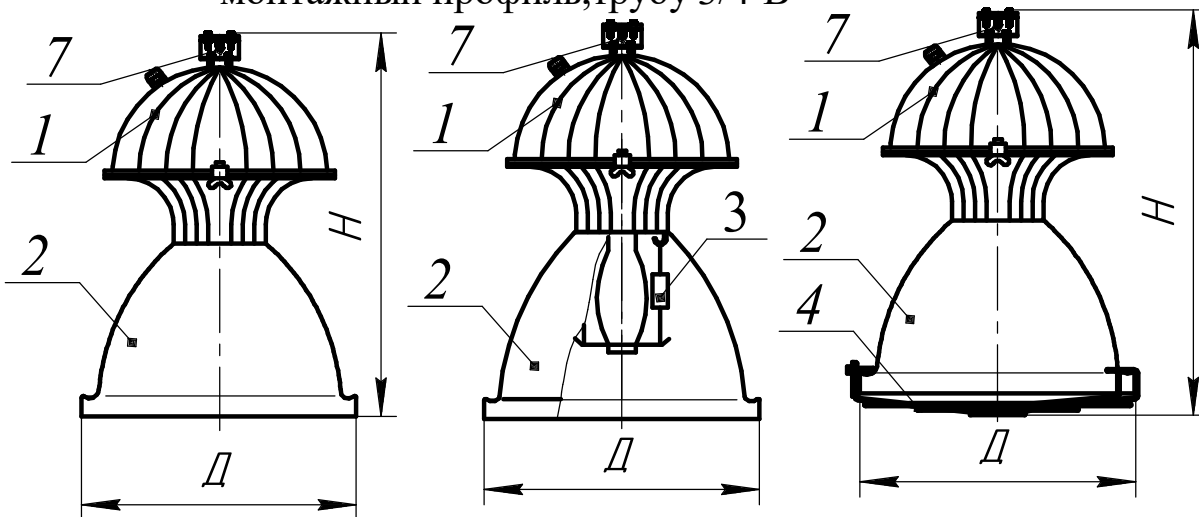


Рисунок 1

Рисунок 2

Рисунок 3

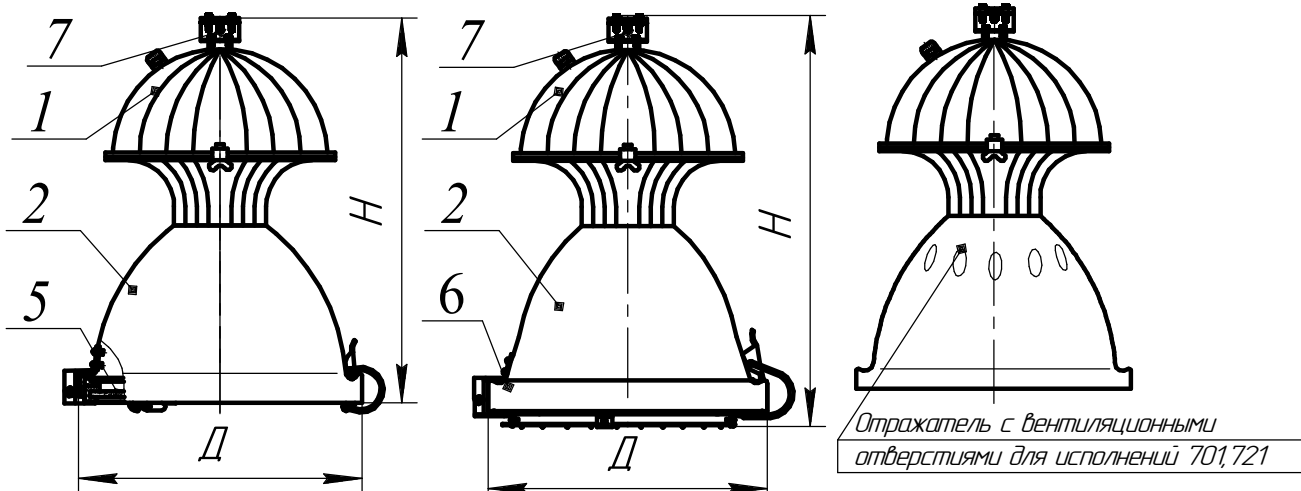


Рисунок 4

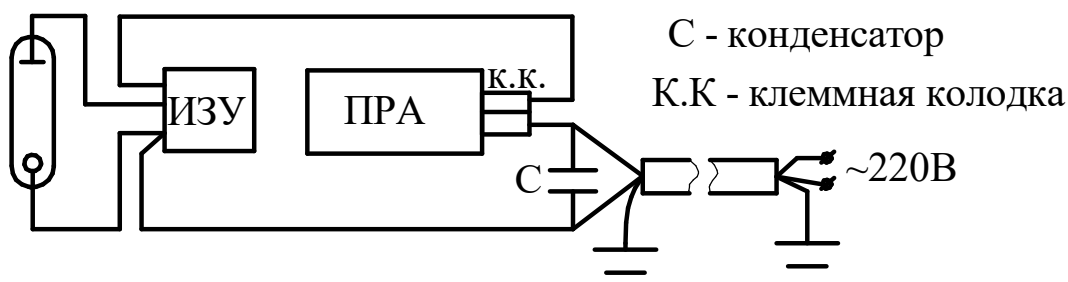
Рисунок 5

Рисунок 6

Отражатель с вентиляционными  
отверстиями для исполнений 701, 721

## Схема электрическая соединений

ИЗУ - импульсное зажигающее устройство



1. Корпус в сборе 2. Отражатель 3. Держатель для ламп 4. Сетка защитная  
5. Стекло защитное 6. Стекло защитное с сеткой защитной 7. Узел подвеса

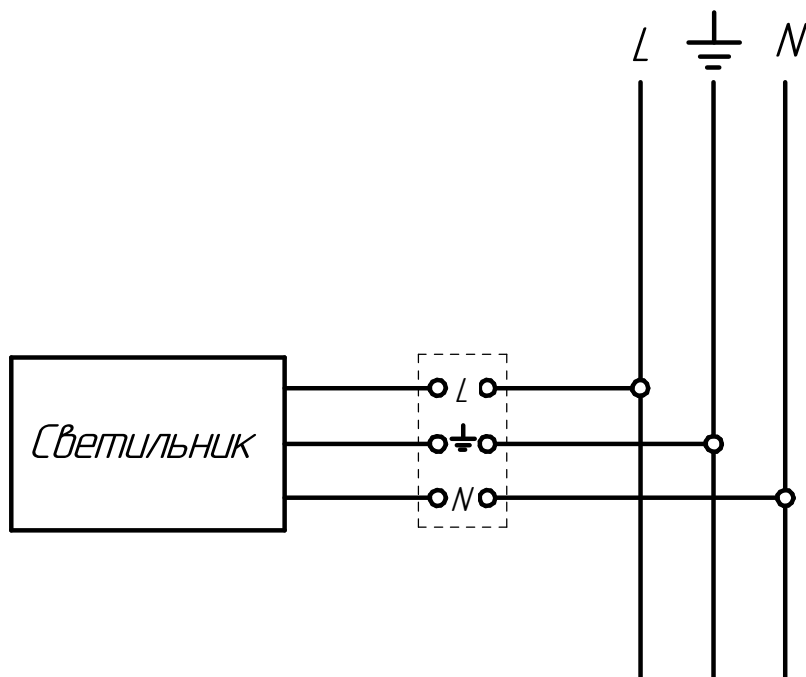


Схема подключения светильника к сети