



СДЕЛАНО
В РОССИИ

ПАСПОРТ



Светильники ДПО15

1. НАЗНАЧЕНИЕ ИЗДЕЛИЯ

1.1 Светильники серии ДПО15 Universal WP предназначены для общего освещения административно общественных помещений, медицинских учреждений, производственных зданий и “чистых” комнат.

1.2 Светильник устанавливается в подвесные потолки типа "Армстронг" и устанавливается на опорную поверхность из нормально воспламеняемого материала.

2. ТЕХНИЧЕСКИЕ ХАРАКТЕРИСТИКИ

2.1 Светильники ДПО15 рассчитаны для работы в сетях переменного тока с номинальным напряжением 220 В (диапазон рабочих напряжений 198-264 В), частоты 50 Гц (диапазон 50-60 Гц). Качество электроэнергии должно соответствовать требованиям ГОСТ 32144-2013.

2.2 Светильники ДПО15 соответствуют климатическому исполнению УХЛ категория размещения 4 по ГОСТ 15150-69.

2.3 Степень защиты IP54 по ГОСТ IEC 60598-1-2017.

2.4 Расшифровка условного обозначения светильника:

Первая буква - тип источника света:

«Д» - светодиодный.

Вторая буква - способ установки светильника:

«П» - потолочный.

Третья буква - основное назначение:

«О» - для общественных зданий.

15 - номер серии светильника.

19,30, 38, 65,76 - номинальная мощность светильника, Вт.

Трехзначные цифры, означающие номер модификации, расшифровываются:

Первая цифра - габаритный размер светильника:

0 - 600x600 мм;

1 - 300x1200 мм;

2 - 600x1200 мм;

3 - 300x600 мм.

Вторая цифра - тип управления светильником:

0 - драйвер без возможности управления;

1 - RA драйвер с возможностью управления по протоколу 1-10В;

2 - RD драйвер с возможностью управления по протоколу DALI;

Третья цифра - тип рассеивателя:

1 - с рассеивателем из ПММА типа "Опал";

2 - стекло защитное термостойкое закаленное матированное.

2.5 Класс защиты от поражения электрическим током I по ГОСТ 12.2.007.0-75.

2.6 Коэффициент пульсации светового потока менее 5%.

2.7 Условный защитный угол не менее 90° по ГОСТ34819-2001.

2.8 Светильники предназначены для эксплуатации в атмосферах типов I и II с содержанием коррозионно-активных агентов по ГОСТ 15150-69 п. 3.14.

2.9 Основные параметры светильников приведены в таблице 1.

Таблица 1

Обозначения типа	Модификация	Наименование параметра*											
		Характеристики светотехнической схемы*	Класс светораспределения*	Тип кривой силы света*	Коэфф. мощности, не менее	Мощность, Вт	Световой поток, лм*	Цветовая температура, К*	Световая отдача, лм/Вт	Класс энергоэффективности	Индекс цветопередачи, Ra, не менее	Габаритная яркость, не более, кд/м ² *	Категория по ограничению яркости светильников*
ДПО15-38-001	Universal WP 840	Диффузно-рассеивающая	II	Д	0,98	37	4703	4000	133	A++	80	6940	3
ДПО15-38-002	Universal WP 840						4514		128	A++		7256	
ДПО15-38-011	Universal WP RA 840						4703		133	A++		6940	
ДПО15-38-012	Universal WP RA 840						4514		128	A++		7256	
ДПО15-38-021	Universal WP RD 840						4703		133	A++		6940	
ДПО15-38-022	Universal WP RD 840						4514		128	A++		7256	
ДПО15-65-001	Universal WP 840					54	7039	130	A++	10330			
ДПО15-65-002	Universal WP 840						6788	126	A++	10856			
ДПО15-65-011	Universal WP RA 840						7039	130	A++	10330			
ДПО15-65-012	Universal WP RA 840						6788	126	A++	10856			
ДПО15-65-021	Universal WP RD 840						7039	130	A++	10330			
ДПО15-65-022	Universal WP RD 840						6788	126	A++	10856			
ДПО15-30-001	Universal WP 840					30	4123	136	A++	6038			
ДПО15-30-002	Universal WP 840						3947	130	A++	6265			
ДПО15-30-011	Universal WP RA 840						4123	136	A++	6038			
ДПО15-30-012	Universal WP RA 840						3947	130	A++	6265			
ДПО15-30-021	Universal WP RD 840						4123	136	A++	6038			
ДПО15-30-022	Universal WP RD 840						3947	130	A+	6265			
ДПО15-38-101	Universal WP 840					40	4500	112	A++	7538			
ДПО15-38-102	Universal WP 840						4050	101	A++	7914			
ДПО15-38-111	Universal WP RA 840						4500	112	A++	7538			
ДПО15-38-112	Universal WP RA 840						4050	101	A++	7914			
ДПО15-38-121	Universal WP RD 840						4500	112	A++	7538			
ДПО15-38-122	Universal WP RD 840						4050	101	A++	7914			
ДПО15-76-201	Universal WP 840					76	8464	118	A++	6056			
ДПО15-76-202	Universal WP 840						7957	113	A++	6358			
ДПО15-76-211	Universal WP RA 840						8464	118	A++	6056			
ДПО15-76-212	Universal WP RA 840						7957	113	A++	6358			
ДПО15-76-221	Universal WP RD 840						8464	118	A++	6056			
ДПО15-76-222	Universal WP RD 840						7957	113	A++	6358			
ДПО15-19-301	Universal WP 840					18	2204	123	A++	8175			
ДПО15-19-302	Universal WP 840						2072	118	A++	7685			

Продолжение таблицы 1

Обозначение типа	Модификация	Наименование параметра											
		Характеристики светотехнической схемы*	Класс светораспределения*	Тип кривой силы света*	Кэфф. мощности, не менее	Мощность, Вт	Световой поток, лм*	Цветовая температура, К*	Световая отдача, лм/Вт*	Класс энергоэффективности**	Индекс цветопередачи, Ra, не менее	Габаритная яркость, не более, кд/м2*	Категория по ограничению яркости светильников*
ДПО15-38-001	Universal WP 940	Диффузно-рассеивающая	II	Д	0,98	37	4024	4000	113	A +	90	5930	3
ДПО15-38-002	Universal WP 940						3874		108	A ++		6281	
ДПО15-38-011	Universal WP RA 940						4024		113	A +		5930	
ДПО15-38-012	Universal WP RA 940						3874		108	A ++		6281	
ДПО15-38-021	Universal WP RD 940						4024		113	A +		5930	
ДПО15-38-022	Universal WP RD 940						3874		108	A ++		6281	
ДПО15-65-001	Universal WP 940					54	6034		112	A +		8862	
ДПО15-65-002	Universal WP 940						5829		108	A ++		9350	
ДПО15-65-011	Universal WP RA 940						6034		112	A +		8862	
ДПО15-65-012	Universal WP RA 940						5829		108	A ++		9350	
ДПО15-65-021	Universal WP RD 940						6034		112	A +		8862	
ДПО15-65-022	Universal WP RD 940						5829		108	A ++		9350	
ДПО15-30-001	Universal WP 940					30	3576		117	A +		5270	
ДПО15-30-002	Universal WP 940						3431		112	A ++		5548	
ДПО15-30-011	Universal WP RA 940						3576		117	A +		5270	
ДПО15-30-012	Universal WP RA 940						3431		112	A ++		5548	
ДПО15-30-021	Universal WP RD 940						3576		117	A +		5270	
ДПО15-30-022	Universal WP RD 940						3431		112	A ++		5548	
ДПО15-38-101	Universal WP 940					40	4018		100	A +		7198	
ДПО15-38-102	Universal WP 940						3617		90	A ++		7558	
ДПО15-38-111	Universal WP RA 940						4018		100	A +		7198	
ДПО15-38-112	Universal WP RA 940						3617		90	A ++		7558	
ДПО15-38-121	Universal WP RD 940						4018		100	A +		7198	
ДПО15-38-122	Universal WP RD 940						3617		90	A ++		7558	
ДПО15-76-201	Universal WP 940					76	8241		113	A +		5716	
ДПО15-76-202	Universal WP 940						7747		108	A ++		6000	
ДПО15-76-211	Universal WP RA 940						8241		113	A +		5716	
ДПО15-76-212	Universal WP RA 940						7747		108	A ++		6000	
ДПО15-76-221	Universal WP RD 940						8241		113	A +		5716	
ДПО15-76-222	Universal WP RD 940						7747		108	A ++		6000	
ДПО15-19-301	Universal WP 940					18	1940		108	A +		7194	
ДПО15-19-302	Universal WP 940						1824		103	A ++		6763	

*по ГОСТ 34819-2021

Примечания:

- Допустимое отклонение величины потребляемой мощности светильника не превышает 10% по верхней границе номинального значения.
- Допустимое отклонение величины светового потока светильника не превышает 10% по нижней границе номинального значения.
- Допустимое отклонение величины световой отдачи светильника не превышает 20% по нижней границе номинального значения.
- Допустимое отклонение индекса цветопередачи не превышает 3 единицы в сторону уменьшения.

2.10 Масса и габаритные размеры светильников приведены в таблице 2.

Таблица 2

Тип светильника	Модификация	Размеры, мм, не более					Масса, кг, не более
		А	В	Н	а	б	
ДПО15-38.30-001	Universal WP 840,940	595	595	62	340	292	4,7
ДПО15-38.30-002	Universal WP 840,940						5,8
ДПО15-38.30-011,021	Universal WP RA/RD 840,940						4,7
ДПО15-38.30-012,021	Universal WP RA/RD 840,940						5,8
ДПО15-65-001	Universal WP 840,940						4,7
ДПО15-65-002	Universal WP 840,940						5,8
ДПО15-65-011,021	Universal WP RA/RD 840,940						4,7
ДПО15-65-012,021	Universal WP RA/RD 840,940						5,8
ДПО15-38-101	Universal WP 840,940	295	1195	62	900	40	4,8
ДПО15-38-102	Universal WP 840,940						5,8
ДПО15-38-111,121	Universal WP RA/RD 840,940						4,8
ДПО15-38-112,121	Universal WP RA/RD 840,940						5,8
ДПО15-76-201	Universal WP 840,940	595	1195	62	864	292	9,4
ДПО15-76-202	Universal WP 840,940						11,6
ДПО15-76-211,221	Universal WP RA/RD 840,940						11,6
ДПО15-76-212,222	Universal WP RA/RD 840,940						11,6
ДПО15-19-301	Universal WP	295	595	62	340	40	2,0
ДПО15-19-302	Universal WP						2,5

2.11 Пусковые токи и длительность импульса источника питания светильника приведены в таблице 3.

Таблица 3

Тип светильника	Модификация	Драйверов на автоматический выключатель 16 А, тип С, шт.		Пусковой ток I _{peak} (А)	1/2 длительности Δt (мкс)	Рассчитанная энергия, I _{peak} ² Δt (А ² с)
		С учетом I _{cont}	С учетом I _{peak}			
ДПО15-38-001,002	Universal WP 840,940	56	95	8	28	0,0013
ДПО15-65-001,002	Universal WP 840,940	43	80	10	25	0,0021
ДПО15-38(30)-021,022	Universal WP RD 840,940	31	53	33	148	0,1465
ДПО15-65-021,022	Universal WP RD 840,940					
ДПО15-38-011,012	Universal WP RA 840,940	58	-	0,53	-	-
ДПО15-65-011,012	Universal WP RA 840,940					
ДПО15-30-001,002	Universal WP 840,940	56	95	8	28	0,0013
ДПО15-38-101,102	Universal WP 840,940					
ДПО15-38-121,122	Universal WP RD 840,940					
ДПО15-76-201,202	Universal WP 840,940					
ДПО15-76-211,212	Universal WP RA 840,940					
ДПО15-76-221,222	Universal WP RD 840,940					
ДПО15-19-301,302	Universal WP 840,940					

3. КОМПЛЕКТНОСТЬ

3.1 В комплект поставки входит:

1. Светильник
2. Ящик упаковочный
3. Паспорт
4. Крепежные элементы.

4. УСТРОЙСТВО

4.1 Общий вид светильников приведен в приложении А.

4.2 Светильник ДПО15, в соответствии с рисунком 1 приложения А, состоит из корпуса в сборе поз.1, обечайки в сборе поз.2, Винт М5-6gx25 поз.4, и комплекта деталей для подвеса светильника.

5. УКАЗАНИЕ МЕР БЕЗОПАСНОСТИ

5.1 Установку и демонтаж светильника производить только **при отключенном напряжении питающей сети.**

5.2 Светильник должен эксплуатироваться с эффективным заземлением, выполненным в соответствии с действующими правилами монтажа электроустановок.

5.3 По окончании срока службы светильников следует их заменить. При утилизации светильников в соответствии с ГОСТ Р 55102-2012 необходимо разделить детали светильников по видам материалов и в установленном порядке сдать в организации "Вторсырья".

6. ПОДГОТОВКА ИЗДЕЛИЯ К РАБОТЕ И ТЕХНИЧЕСКОЕ ОБСЛУЖИВАНИЕ

6.1 Эксплуатация светильника проводится в соответствии с "Правилами технической эксплуатации электроустановок потребителей".

6.2 Распакуйте светильник и проверьте комплектность согласно п. 3 паспорта.

6.3 Снимите обечайку (поз.2) рисунок 1, предварительно открутив 4 винта (поз.4).

6.4 Установка светильника на опорную поверхность производится анкерами М6х60 (рисунок 2а) :

установите, предварительно разметив точки крепления к опорной поверхности.

Установка светильника в подвесные потолки типа "Армстронг"(рисунок 2б).

6.5 Подключите светильник к питающей сети согласно приложению Б.

6.6 Подключения светильника с функцией управления производить согласно схеме (см. рисунок 4).

а) Подключение светильника с управлением по протоколу 1-10 В производить согласно рисунку 4а, (провода управления подключаются строго с соблюдением полярности, указанной в маркировке).

б) Подключение светильника с управлением по протоколу DALI производить согласно рисунку 4б.

6.7 Установите обечайку в сборе (поз.2) рисунок 1, на корпус в сборе (поз.1), предварительно закрутив 4 винта при помощи отвертки (поз.4).

6.8 Все работы, связанные с подключением и монтажом, должны производиться специалистами.

7. СВИДЕТЕЛЬСТВО О ПРИЕМКЕ

7.1 Светильник типа ДПО15 соответствует требованиям ТУ 16-92 ИДЖЦ.676 322.011ТУ и требованиям ТР ТС и ТР ЕАЭС и признан годным к эксплуатации.

Дата выпуска " ____ " _____ 20__ г.

Штамп ОТК

Упаковку произвел

Сертифицировано.

8. ТРАНСПОРТИРОВАНИЕ И ХРАНЕНИЕ

8.1 Светильники должны храниться в сухих, проветриваемых помещениях. В воздухе помещений не должно быть кислотных, щелочных и других примесей, вызывающих коррозию.

8.2 Светильники должны транспортироваться автотранспортом, железнодорожным транспортом в крытых вагонах и универсальных контейнерах.

9. ГАРАНТИЙНЫЕ ОБЯЗАТЕЛЬСТВА

9.1 Завод-изготовитель гарантирует нормальную работу светильника в течение **36 месяцев** со дня его изготовления, при соблюдении условий эксплуатации, транспортирования и хранения, установленных в технических условиях и в настоящем паспорте. Гарантийные обязательства не распространяются на изменение цвета окрашенных и изготовленных из полимерных материалов деталей светильников в процессе эксплуатации.

9.2 Срок сохраняемости светильников до ввода в эксплуатацию не более 1 года.

9.3 Срок службы светильников составляет 10 лет.

9.4 Завод не возмещает ущерб за дефекты:

- появившиеся по истечении гарантийного срока;
- появившиеся во время гарантийного срока в результате нарушения правил эксплуатации, сборки или разборки, небрежного хранения, транспортирования, нарушения норм складирования.

9.5 Одним из обязательных условий признания случая гарантийным является наличие на светильнике идентификационных обозначений по наименованию и дате изготовления, а также паспорта.

9.6 В случае обнаружения неисправности светильника следует его обесточить, демонтировать и обратиться на завод-изготовитель по адресу: Россия, 431890, Республика Мордовия, Ардатовский район, р.п. Тургенево, ул. Заводская 73, АО "Ардатовский светотехнический завод".

Код 83431. Тел/ФАКС: 21-009, 21-010.

E-mail: mirsveta@astz.ru Web: www.astz.ru

*В связи с постоянными усовершенствованиями светильников, завод-изготовитель оставляет за собой право на изменение их конструктивных особенностей без предварительного уведомления.

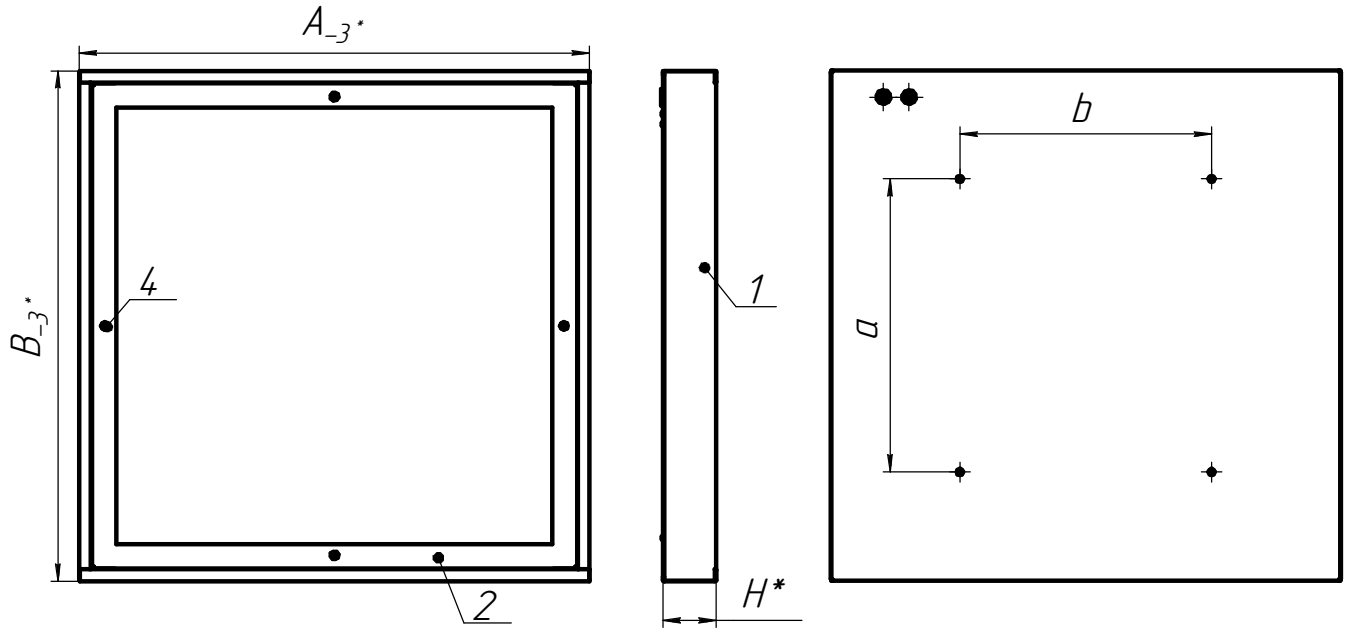


Рисунок 1 - Светильник ДПО15
1 - Корпус в сборе, 2 - Обечайка в сборе; 4 - Винты.

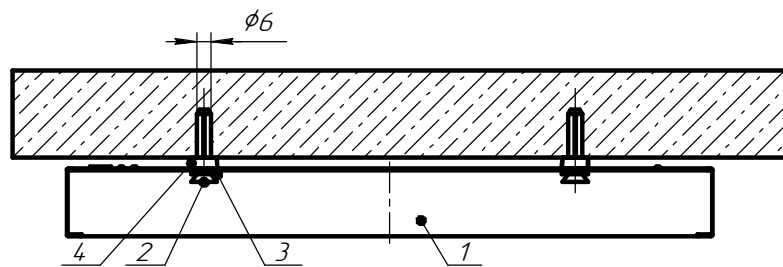


Рисунок 2а - Схема установки светильника на опорную поверхность
1 - Светильник, 2 - анкер М6х60, 3 - Шайба с резиновой прокладкой,
4 - Шайба пластиковая

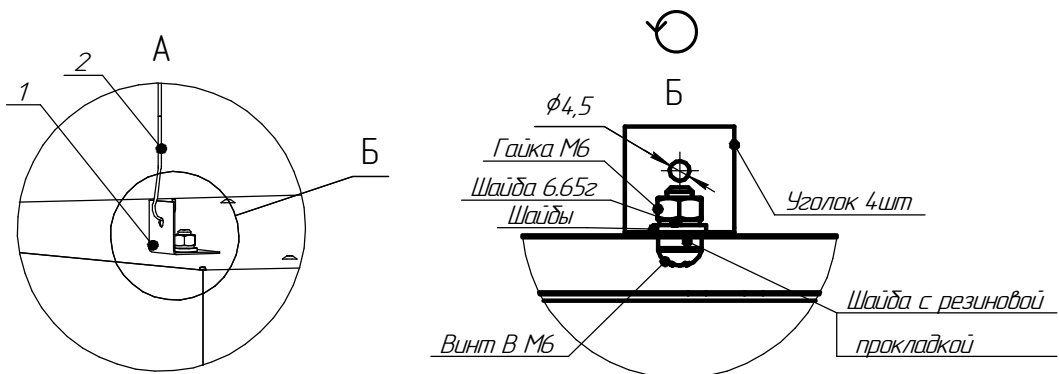
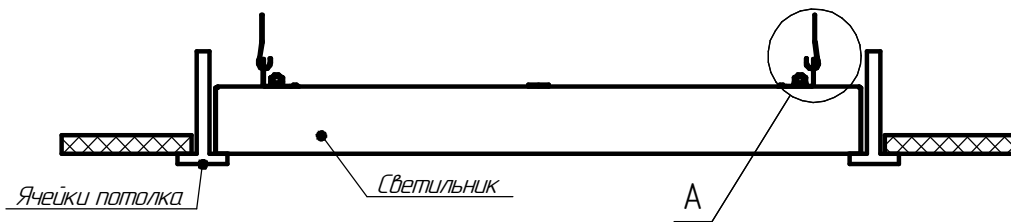


Рисунок 2б - Схема установки светильника в подвесные
потолки типа "Армстронг"
1. Уголок, 2. Подвесной крюк (в комплект поставки не входит)

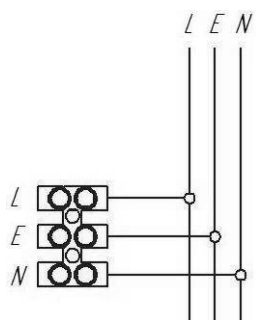
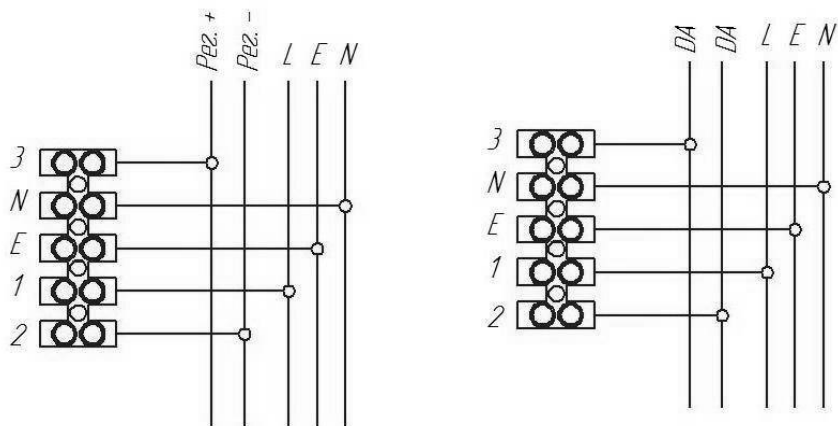


Рисунок 3 - Схема подключения светильника к сети



а) управление по протоколу 1-10В

б) управление по протоколу DALI

Рисунок 4 - Схема подключения светильника с управлением к сети