

Светильники ДВО08
с блоком аварийного питания

1 НАЗНАЧЕНИЕ ИЗДЕЛИЯ

1.1 Светильники серии ДВО08 с блоком аварийного питания предназначены для общего освещения общественных зданий, административных, офисных и иных помещений.

1.2 Светильники встраиваются в подвесные потолки типа "Армстронг".

2 ТЕХНИЧЕСКИЕ ХАРАКТЕРИСТИКИ

2.1 Светильники серии ДВО08 (далее - светильники) с блоком аварийного питания рассчитаны для работы в сетях переменного тока с номинальным напряжением 220 В (диапазон рабочих напряжений 198-242 В), частоты 50 Гц (диапазон 50-60 Гц).

2.2 Светильники соответствуют климатическому исполнению УХЛ, категория размещения 4 по ГОСТ 15150-69.

2.3 Степень защиты IP20 по ГОСТ 14254-2015.

2.4 Светильники предназначены для эксплуатации в помещениях с содержанием коррозионно-активных агентов для типа атмосферы I по ГОСТ 15150-69 п. 3.14

2.5 Расшифровка условного обозначения светильника:

Первая буква - тип источника света:

«Д» - светодиодный.

Вторая буква - способ установки светильника:

«В» - встраиваемый.

Третья буква - основное назначение:

«О» - для общественных зданий.

08 - номер серии светильника

40, 50 - номинальная мощность светильника, Вт.

Трехзначные цифры, означающие номер модификации, расшифровываются:

Первая цифра - габаритный размер светильника:

0 - 600x600 мм;

1 - 300x1200 мм;

2 - 600x1200 мм.

Вторая цифра - тип управления светильником:

4 - с блоком аварийного питания;

Третья цифра - тип рассеивателя:

1 - с рассеивателем типа "Опал".

2.6 Класс защиты от поражения электрическим током II по ГОСТ 12.2.007.0-75.

2.7 Коэффициент пульсаций светового потока, не более – 1%.

2.8 Индекс цветопередачи, Ra, не менее 80.

2.9 Цветовая температура - 4000К.

2.10 Мощность светильника с БАП в аварийном режиме не менее 7% от номинала, время работы светильника с БАП в аварийном режиме не менее 3 ч.

2.11 Неравномерность яркости выходного отверстия Lmax:Lmin, не более 5:1.

2.12 Основные параметры светильников приведены в таблице 1.

Таблица 1

Обозначение типа	Модификация	Наименование параметра												
		Характеристики светотехнической схемы	Класс светораспределения*	Тип кривой силы света*	Коэф. мощности драйвера, cos	Мощность, Вт	Время работы в аварийном режиме, ч	Тип аккумулятора	Световой поток в аварийном режиме, лм*	Световой поток в рабочем режиме, лм*	Световая отдача, лм/Вт*	Класс энергоэффективности	Габаритная яркость, не более, кд/м2*	Категория по ограничению яркости светильников*
ДВО08-40	041	Диффузно-рассеивающая	II	Д	0,97	40	3	NI-CD 3,6В, 3Ач	294	4200	105	A+	4958	3
ДВО08-40	141					50							5112	
ДВО08-50	241					50							2917	

*по ГОСТ 34819-2021

Примечания:

- Допустимое отклонение величины потребляемой мощности светильника не превышает 10% по верхней границе номинального значения.

- Допустимое отклонение величины светового потока светильника не превышает 10% по нижней границе номинального значения.

- Допустимое отклонение величины световой отдачи светильника не превышает 20% по нижней границе номинального значения.

- Допустимое отклонение индекса цветопередачи не превышает 3 единицы в сторону уменьшения.

2.13 Масса и габаритные размеры светильников приведены в таблице 2.

Таблица 2

Тип светильника	Модификация	Размеры, мм, не более			Масса, кг, не более
		L	B	h	
ДВО08-40	041	595	595	30	1,76
ДВО08-40	141	1195	295	30	2,03
ДВО08-50	241	1195	595	30	3,82
Отсек БАП		Размеры 270x89x89, длина провода 120мм			0,9

2.14 Светильники соответствуют требованиям безопасности по ГОСТ IEC 60598-1-2013, ГОСТ IEC 60598-2-2-2017 и требованиям электромагнитной совместимости по ГОСТ 30804.3.2-2013, ГОСТ 30804.3.3-2013, СТБ EN 55015-2006, ГОСТ IEC 61547-2013 и ограничению применения опасных веществ в изделиях электротехники и радиоэлектроники по ТР ЕАЭС 037/2016.

3 УСТРОЙСТВО

3.1 Общий вид светильников приведен в приложении А.

3.2 Светильник серии ДВО08 с блоком аварийного питания, в соответствии с рисунком 1 приложения А, состоит из корпуса со встроенным светодиодным модулем поз.1, рассеивателя поз.2 и отсека с источником питания и БАП поз.3.

4 УКАЗАНИЕ МЕР БЕЗОПАСНОСТИ

4.1 Установку и демонтаж светильника производить только **при отключенном напряжении питающей сети.**

4.2 По окончании срока службы светильников следует их заменить. При утилизации необходимо разделить детали светильников по видам материала и в установленном порядке сдать в организации "Вторсырья".

5 ПОДГОТОВКА ИЗДЕЛИЯ К РАБОТЕ И ТЕХНИЧЕСКОЕ ОБСЛУЖИВАНИЕ

5.1 Эксплуатация светильников проводится в соответствии с "Правилами технической эксплуатации электроустановок потребителей".

5.2 Распакуйте светильник и проверьте комплектность согласно паспорту.

5.3 Монтаж светильника в потолок "Армстронг":

5.3.1 Установите светильник на опорную поверхность (см. рис. 2).

5.3.2 Присоедините сетевые провода согласно схеме (см. рис. 3).

6 КОМПЛЕКТНОСТЬ

6.1 В комплект поставки входит:

1. Светильник - 2 шт.
2. Ящик упаковочный - 1 шт.
3. Паспорт - 1 шт.

7 СВИДЕТЕЛЬСТВО О ПРИЕМКЕ

7.1 Светильник серии ДВО08 с блоком аварийного питания соответствует требованиям ТУ 3416-063-05014337-2016 и признан годным к эксплуатации.

Дата выпуска " ____ " _____ 202_ г.

Штамп ОТК

Упаковку произвел

Сертифицировано.

8 ТРАНСПОРТИРОВАНИЕ И ХРАНЕНИЕ

8.1 Светильники должны храниться в сухих, проветриваемых помещениях. В воздухе помещений не должно быть кислотных, щелочных и других примесей, вызывающих коррозию.

8.2 Светильники должны транспортироваться автотранспортом, железнодорожным транспортом в крытых вагонах и универсальных контейнерах.

9 ГАРАНТИЙНЫЕ ОБЯЗАТЕЛЬСТВА

9.1 Завод-изготовитель гарантирует нормальную работу светильника в течение **36 месяцев** со дня его изготовления, при соблюдении условий эксплуатации, транспортирования и хранения, указаний мер безопасности, установленных в технических условиях и в настоящем паспорте. Гарантийные обязательства не распространяются на изменение цвета окрашенных и изготовленных из полимерных материалов деталей светильников в процессе эксплуатации.

9.2 Срок службы светильников составляет 10 лет.

9.3 Гарантийный срок на аккумуляторные батареи блоков аварийного питания составляет 1 год с даты поставки, при условии соблюдения условий эксплуатации, но не более 12 месяцев от даты производства.

9.4 Срок службы аккумулятора БАП составляет 4 года. После окончания срока службы аккумулятор должен быть заменен на аналогичный.

9.5 Завод не возмещает ущерб за дефекты:

- появившиеся по истечении гарантийного срока;
- появившиеся во время гарантийного срока в результате нарушения правил эксплуатации, сборки или разборки, небрежного хранения, транспортирования, нарушения норм складирования.

9.6 Одним из обязательных условий признания случая гарантийным является наличие на светильнике идентификационных обозначений по наименованию и дате изготовления, а также паспорта.

9.7 В случае обнаружения неисправности светильника следует его обесточить, демонтировать и обратиться на завод-изготовитель по адресу: Российская Федерация 431890, Республика Мордовия, Ардатовский район, р.п. Тургенево, ул. Заводская 73, АО "Ардатовский светотехнический завод". Код 83431. Тел/ФАКС 21-009, 21-010.

E-mail: mirsveta@astz.ru Web. www.astz.ru

*В связи с постоянными усовершенствованиями светильников, завод-изготовитель оставляет за собой право на изменение их конструктивных особенностей без предварительного уведомления.

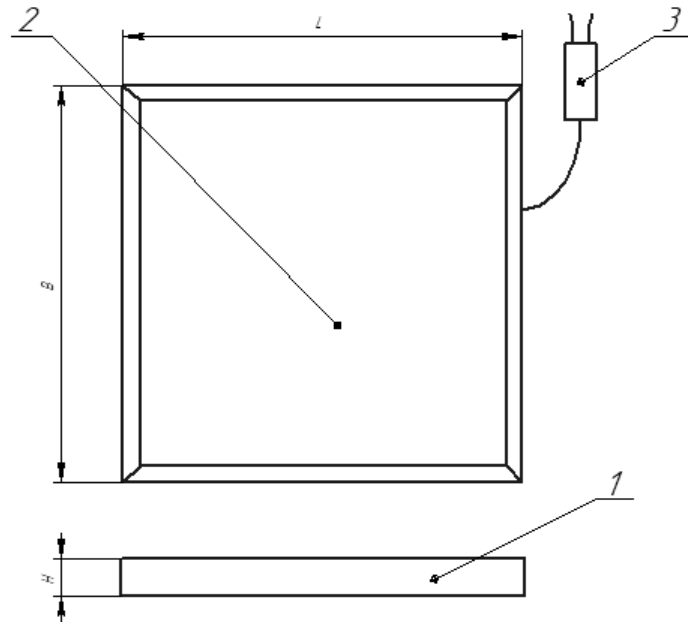


Рисунок 1 - Общий вид светильника серии ДВО08.

1 - корпус, со встроенным светодиодным модулем, 2 - рассеиватель, 3 - отсек с источником питания и БАП

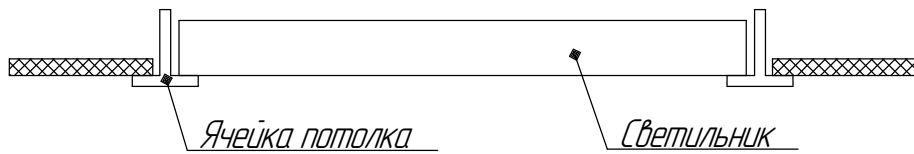


Рисунок 2 - Схема установки светильника в подвесной потолок "Армстронг"

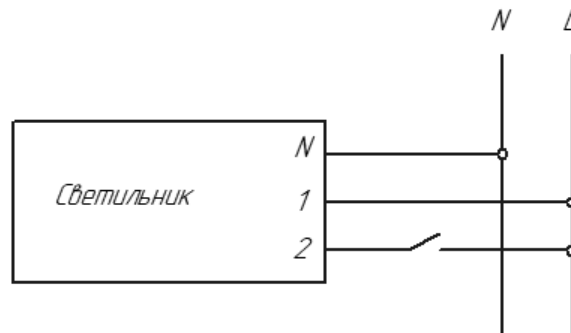


Рисунок 3 - Схема подключения светильника с блоком аварийного питания

