



СДЕЛАНО
В РОССИИ

ПАСПОРТ



Светильники ДПО15

1. НАЗНАЧЕНИЕ ИЗДЕЛИЯ

1.1 Светильники серии ДПО15 Universal WP предназначены для общего освещения административно общественных помещений, медицинских учреждений, производственных зданий и "чистых" комнат.

1.2 Светильник устанавливается в подвесные потолки типа "Армстронг" и устанавливается на опорную поверхность из нормально воспламеняемого материала.

2. ТЕХНИЧЕСКИЕ ХАРАКТЕРИСТИКИ

2.1 Светильники ДПО15 рассчитаны для работы в сетях переменного тока с номинальным напряжением 220 В (диапазон рабочих напряжений 198-264 В), частоты 50 Гц (диапазон 50-60 Гц). Качество электроэнергии должно соответствовать требованиям ГОСТ 32144-2013.

2.2 Светильники ДПО15 соответствуют климатическому исполнению УХЛ категория размещения 4 по ГОСТ 15150-69.

2.3 Степень защиты IP54 по ГОСТ IEC 60598-1-2017.

2.4 Расшифровка условного обозначения светильника:

Первая буква - тип источника света:

«Д» - светодиодный.

Вторая буква - способ установки светильника:

«П» - потолочный.

Третья буква - основное назначение:

«О» - для общественных зданий.

15 - номер серии светильника.

19,30, 38, 65,76 - номинальная мощность светильника, Вт.

Трехзначные цифры, означающие номер модификации, расшифровываются:

Первая цифра - габаритный размер светильника:

0 - 600x600 мм;

1 - 300x1200 мм;

2 - 600x1200 мм;

3 - 300x600 мм.

Вторая цифра - тип управления светильником:

4 - блок аварийного питания ЕМ(БАП);

DT - ЕМ(БАП) с функцией TELECONTROL

Третья цифра - тип рассеивателя:

1- с рассеивателем из ПММА типа "Опал";

2- стекло защитное термостойкое закаленное матированное.

2.5 Класс защиты от поражения электрическим током I по ГОСТ 12.2.007.0-75.

2.6 Коэффициент пульсации светового потока менее 5%.

2.7 Условный защитный угол не менее 90° по ГОСТ34819-2001.

2.8 Мощность светильника в аварийном режиме не менее 5% от номинальной, время работы светильника с БАП в аварийном режиме не менее 3 ч.

2.9 Светильники предназначены для эксплуатации в атмосферах типов I и II с содержанием коррозионно-активных агентов по ГОСТ 15150-69 п. 3.14.

2.10 Блоки аварийного питания допускают подключение к групповой линии управления TELECONTROL, объединяющей несколько светильников. Это обеспечивает следующие преимущества:

1) Возможность одновременного тестирования группы светильников аварийного освещения с моделированием отказа сети рабочего питания (по ГОСТ IEC 60598-2-2 п. 22.20) переводом и удержанием кнопки на блоке управления TELECONTROL в положении «I»;

2) Возможность запрещения аварийного режима, который действует после отключения питания рабочего освещения (в соответствии с ГОСТ ИЕС 60598-2-22 приложение «D»), что позволяет сохранять заряд аккумуляторной батареи в тех случаях, когда переход в аварийный режим не требуется. Например, при проведении ремонтных работ в сетях рабочего освещения, при отключении (обесточивании) всего здания на выходные или праздничные дни и т.п. Осуществляется кратковременным переводом кнопки на блоке управления TELECONTROL в положение «0»;

3) Возможность в любой момент отменить запрещение аварийного режима. Осуществляется кратковременным переводом кнопки на блоке управления TELECONTROL в положение «I»;

4) Запрещение аварийного режима автоматически сбрасывается после появления напряжения в сети рабочего питания (в соответствии с ГОСТ ИЕС 60598-2-22 приложение «D»).

2.11 Основные параметры светильников приведены в таблице 1.

Таблица 1

Обозначения типа	Модификация	Наименование параметра*												
		Характеристики светотехнической схемы*	Класс светораспределения*	Тип кривой силы света*	Коэф. мощности, не менее	Мощность, Вт	Световой поток, лм*	Цветовая температура, К*	Световая отдача, лм/Вт	Класс энергоэффективности*	Индекс цветопередачи, Ra, не менее	Габаритная яркость, не более, кд/м2*	Категория по ограничению яркости светильников*	
ДПО15-38	-041Universal WP EM3 840	Диффузно-рассеивающая	П	Д	0,98	37	4703	4000	133	A ++	80	6940	3	
ДПО15-38	-042Universal WP EM3 840						4514		128			7256		
ДПО15-38	-041Universal WP EM3 DT 840						4703		133			6940		
ДПО15-38	-042Universa WP EM3 DT 840						4514		128			7256		
ДПО15-30	-041Universal WP EM3 840						30		4123			136		6038
ДПО15-30	-042Universal WP EM3 840						3947		130			6265		
ДПО15-65	-041Universal WP EM3 840					54	7039		130			10330		
ДПО15-65	-042Universal WP EM3 840					6788	126		10856					
ДПО15-38	-141Universal WP EM3 840					40	4500		112			7538		
ДПО15-38	-142Universal WP EM3 840					4050	101		7914					
ДПО15-76	-241Universal WP EM3 840					76	8464		118			6056		
ДПО15-76	-242Universal WP EM3 840					7957	113		6358					
ДПО15-19	-341Universal WP EM1 840					18	2204		123			8175		
ДПО15-19	-342Universal WP EM1 840					2072	118		7685					

Продолжение таблицы 1

Обозначение типа	Модификация	Наименование параметра*											
		Характеристики светотехнической схемы*	Класс светораспределения*	Тип кривой силы света*	Кэфф. мощности, не менее	Мощность, Вт	Световой поток, лм*	Цветовая температура, К*	Световая отдача, лм/Вт*	Класс энергоэффективности	Индекс цветопередачи, Ra, не менее	Габаритная яркость, не более, кд/м2*	Категория по ограничению яркости светильников*
ДПО15-38	-041Universal WP EM3 940	Диффузно-рассеивающая	П	Д	0,98	37	4024	4000	113	A +	90	5930	3
ДПО15-38	-042Universal WP EM3 940						3874		108	A ++		6281	
ДПО15-38	-041Universal WP EM3 DT 940						4250		111	A +		5930	
ДПО15-38	-042Universal WP EM3 DT 940						4441		120	A ++		6281	
ДПО15-30	-041Universal WP EM3 940					30	3576		117	A +		5270	
ДПО15-30	-042Universal WP EM3 940					3431	112		A ++	5548			
ДПО15-65	-041Universal WP EM3 940					54	6034		112	A +		8862	
ДПО15-65	-042Universal WP EM3 940					5829	108		A ++	9350			
ДПО15-38	-141Universal WP EM3 940					40	4018		100	A +		7198	
ДПО15-38	-142Universal WP EM3 940					3617	90		A ++	7558			
ДПО15-76	-241Universal WP EM3 940					76	8241		113	A +		5716	
ДПО15-76	-242Universal WP EM3 940					8411	119		A ++	6000			
ДПО15-19	-341Universal WP 940					18	1940		108	A +		7194	
ДПО15-19	-342Universal WP 940					1978	110		A ++	7337			

*по ГОСТ 34819-2021

Примечания:

- Допустимое отклонение величины потребляемой мощности светильника не превышает 10% по верхней границе номинального значения.
- Допустимое отклонение величины светового потока светильника не превышает 10% по нижней границе номинального значения.
- Допустимое отклонение величины световой отдачи светильника не превышает 20% по нижней границе номинального значения.
- Допустимое отклонение индекса цветопередачи не превышает 3 единицы в сторону уменьшения.

2.12 Масса и габаритные размеры светильников приведены в таблице 2.

Таблица 2

Тип светильника	Модификация	Размеры, мм, не более					Масса, кг, не более
		А	В	Н	a	b	
ДПО15-38.30.65	-041Universal WP EM3	595	595	62	340	292	5,4
ДПО15-38.30.65	-042Universal WP EM3						6,5
ДПО15-38	-041Universal WP EM3 DT						5,4
ДПО15-38	-042Universal WP EM3 DT						6,5
ДПО15-38	-141Universal WP EM3	295	1195		900	40	5,5
ДПО15-38	-142Universal WP EM3				6,5		
ДПО15-76	-241Universal WP EM3	595	1195		864	292	9,4
ДПО15-76	-242Universal WP EM3				11,6		
ДПО15-19	-341Universal WP EM1	295	595	340	40	2,0	
ДПО15-19	-342Universal WP EM1					2,5	

2.13 Пусковые токи и длительность импульса источника питания светильника приведены в таблице 3.

Таблица 3

Тип светильника	Модификация	Драйверов на автоматический выключатель 16 А, тип С, шт.		Пусковой ток I _{peak} (А)	1/2 длительности Δt (мкс)	Рассчитанная энергия, I _{peak} ² Δt (А ² с)
		С учетом I _{cont}	С учетом I _{peak}			
ДПО15-38	-001,002 WP 840 (940)	56	95	8	28	0,0013
ДПО15-65	-001,002 WP 840 (940)	43	80	10	25	0,0021
ДПО15-38(30)	-021,022 WP 840 (940)	31	53	33	148	0,1465
ДПО15-65	-021,022 WP 840 (940)					
ДПО15-38	-011,012 WP 840 (940)	58	-	0,53	-	-
ДПО15-30	-001,002 WP 840 (940)	56	95	8	28	0,0013
ДПО15-38	-101,102 WP 840 (940)					
ДПО15-38	-121,122 WP 840 (940)					
ДПО15-76	-201,202 WP 840 (940)					
ДПО15-76	-221,222 WP 840 (940)					
ДПО15-19	-301,302 WP 840 (940)					

3. КОМПЛЕКТНОСТЬ

3.1 В комплект поставки входит:

1. Светильник
2. Ящик упаковочный
3. Паспорт
4. Крепежные элементы.

4. УСТРОЙСТВО

4.1 Общий вид светильников приведен в приложении А.

4.2 Светильник ДПО15, в соответствии с рисунком 1 приложения А, состоит из корпуса в сборе поз.1, обечайки в сборе поз.2, Винт М5-6gx25 поз.4, и комплекта деталей для подвеса светильника.

5. УКАЗАНИЕ МЕР БЕЗОПАСНОСТИ

5.1 Установку и демонтаж светильника производить только **при отключенном напряжении питающей сети.**

5.2 Светильник должен эксплуатироваться с эффективным заземлением, выполненным в соответствии с действующими правилами монтажа электроустановок.

5.3 По окончании срока службы светильников следует их заменить. При утилизации в соответствии с ГОСТ Р 55102-2012 необходимо разделить детали светильников по видам материалов и в установленном порядке сдать в организации "Вторсырья".

6. ПОДГОТОВКА ИЗДЕЛИЯ К РАБОТЕ И ТЕХНИЧЕСКОЕ ОБСЛУЖИВАНИЕ

6.1 Эксплуатация светильника проводится в соответствии с "Правилами технической эксплуатации электроустановок потребителей".

6.2 Распакуйте светильник и проверьте комплектность согласно п. 3 паспорта.

6.3 Снимите обечайку (поз.2) рисунок 1, предварительно открутив 4 винта (поз.4).

6.4 Установка светильника на опорную поверхность производится анкерами М6х60 (рисунок 2а) :

установите, предварительно разметив точки крепления к опорной поверхности.

Установка светильника в подвесные потолки типа "Армстронг"(рисунок 2б).

6.5 Подключите светильник к питающей сети согласно приложению Б.

6.6 Подключение светильника с аварийным блоком питания производить согласно схеме (рисунок 5). Подключите фазовый провод некоммутированной сети освещения (т.е. между фидером и светильником не должно быть никаких выключателей, кроме автоматов защиты) к клемме 2, а фазовый провод коммутированной сети к клемме 1. Подключение светильника с аварийным блоком питания с функцией TELECONTROL производить согласно схеме (рисунок 6.)

1) Подайте напряжение питания по некоммутированной сети освещения. Индикатор заряда должен засветиться. Если индикатор заряда не засветился, то необходимо проверить правильность подключения светильника. Затем подайте напряжение питания по коммутированной сети освещения. Если светильник не светит, то так же проверьте правильность его подключения.

2) Светильник должен проходить проверку работоспособности в аварийном режиме два раза в год. Перед этой проверкой светильник должен быть подключен к электросети не менее 24 часов (не должно быть перерывов электропитания).

3) Светильник с БАП снабжен интегрированным испытательным устройством. Проверка работоспособности аварийного освещения возможна при поочередной имитации отключения основного питания с помощью автоматического выключателя в ЩАО, коммутирующего питающую сеть группы светильников с блоком аварийного питания.

4) Светильник должен включиться и работать в аварийном режиме не меньше заявленного времени. Меньшая длительность работы говорит об отказе и необходимости гарантийного или сервисного обслуживания. После 4-х лет эксплуатации возможно снижение длительности работы в аварийном режиме.

5) Если светильник не эксплуатировался в течение года, например, был отключен от электросети или находился на хранении, то вышеуказанную процедуру проверки следует провести 3 раза без длительного перерыва. При этом перерыв в питании между циклами должен составлять 3-6 часов. Если при третьем отключении питания светильника длительность работы в аварийном режиме не восстановится, то это говорит о неисправности.

6) Аккумуляторные батареи рассчитаны на срок непрерывной работы в течение 4-х лет. Они должны быть заменены, если светильник не проходит проверку на длительность работы. Батареи могут эксплуатироваться и более 4-х лет, если они обеспечивают нормативную длительность аварийного режима.

6.8 Установите обечайку в сборе (поз.2) рисунок 1, на корпус в сборе (поз.1), предварительно закрутив 4 винта при помощи отвертки (поз.4).

6.9 Все работы, связанные с подключением и монтажом, должны производиться специалистами.

7. СВИДЕТЕЛЬСТВО О ПРИЕМКЕ

7.1 Светильник типа ДПО15 соответствует требованиям ТУ 3461-063-05014337-2016 и требованиям ТР ТС и ТР ЕАЭС и признан годным к эксплуатации.

Дата выпуска " ____ " _____ 20__ г.

Штамп ОТК

Упаковку произвел

Сертифицировано.

8. ТРАНСПОРТИРОВАНИЕ И ХРАНЕНИЕ

8.1 Светильники должны храниться в сухих, проветриваемых помещениях. В воздухе помещений не должно быть кислотных, щелочных и других примесей, вызывающих коррозию.

8.2 Светильники должны транспортироваться автотранспортом, железнодорожным транспортом в крытых вагонах и универсальных контейнерах.

9. ГАРАНТИЙНЫЕ ОБЯЗАТЕЛЬСТВА

9.1 Завод-изготовитель гарантирует нормальную работу светильника в течение **36 месяцев** со дня его изготовления, при соблюдении условий эксплуатации, транспортирования и хранения, установленных в технических условиях и в настоящем паспорте. Гарантийные обязательства не распространяются на изменение цвета окрашенных и изготовленных из полимерных материалов деталей светильников в процессе эксплуатации.

9.2 Гарантийный срок на аккумуляторные батареи блоков аварийного питания составляет 1 год с даты поставки, при условии соблюдения условий эксплуатации, но не более 12 месяцев от даты производства.

9.3 Срок сохраняемости светильников до ввода в эксплуатацию не более 1 года.

9.4 Срок службы светильников составляет 10 лет.

9.5 Срок службы аккумулятора БАП составляет 4 года. После окончания срока службы аккумулятор должен быть заменен на аналогичный.

9.6 Завод не возмещает ущерб за дефекты:

- появившиеся по истечении гарантийного срока;
- появившиеся во время гарантийного срока в результате нарушения правил эксплуатации, сборки или разборки, небрежного хранения, транспортирования, нарушения норм складирования.

9.7 Одним из обязательных условий признания случая гарантийным является наличие на светильнике идентификационных обозначений по наименованию и дате изготовления, а также паспорта.

9.8 В случае обнаружения неисправности светильника следует его обесточить, демонтировать и обратиться на завод-изготовитель по адресу: Россия, 431890, Республика Мордовия, Ардатовский район, р.п. Тургенево, ул. Заводская 73, АО "Ардатовский светотехнический завод".

Код 83431. Тел/ФАКС 21-009, 21-010.

E-mail: mirsveta @ astz.ru Web. www.astz.ru

*В связи с постоянными усовершенствованиями светильников, завод-изготовитель оставляет за собой право на изменение их конструктивных особенностей без предварительного уведомления.

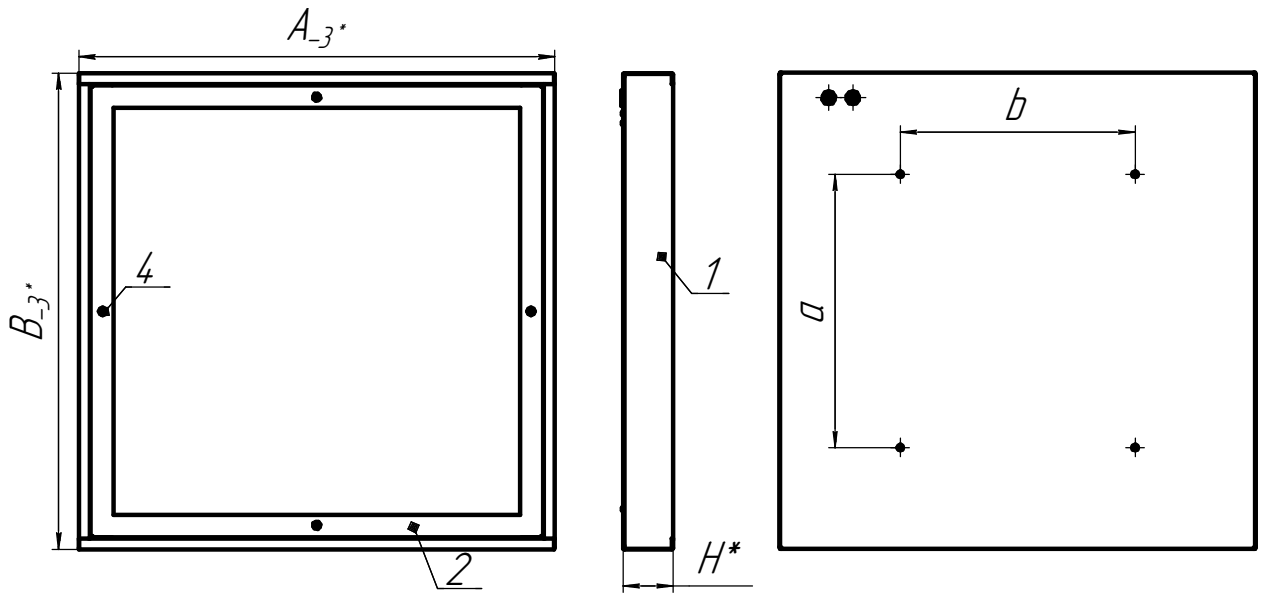


Рисунок 1 - Светильник ДПО15
1 - Корпус в сборе, 2 - Обечайка в сборе; 4 - Винты.

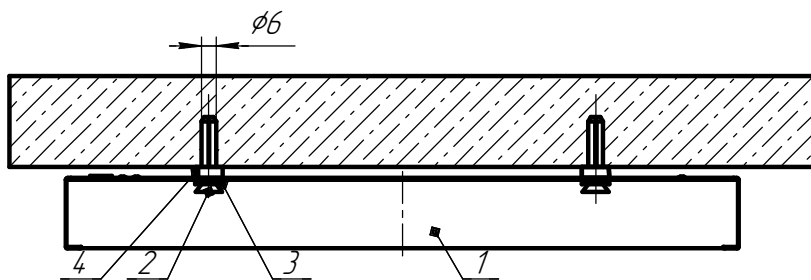


Рисунок 2а - Схема установки светильника на опорную поверхность
 1 - Светильник, 2 - анкер М6х60, 3 - Шайба с резиновой прокладкой,
 4 - Шайба пластиковая

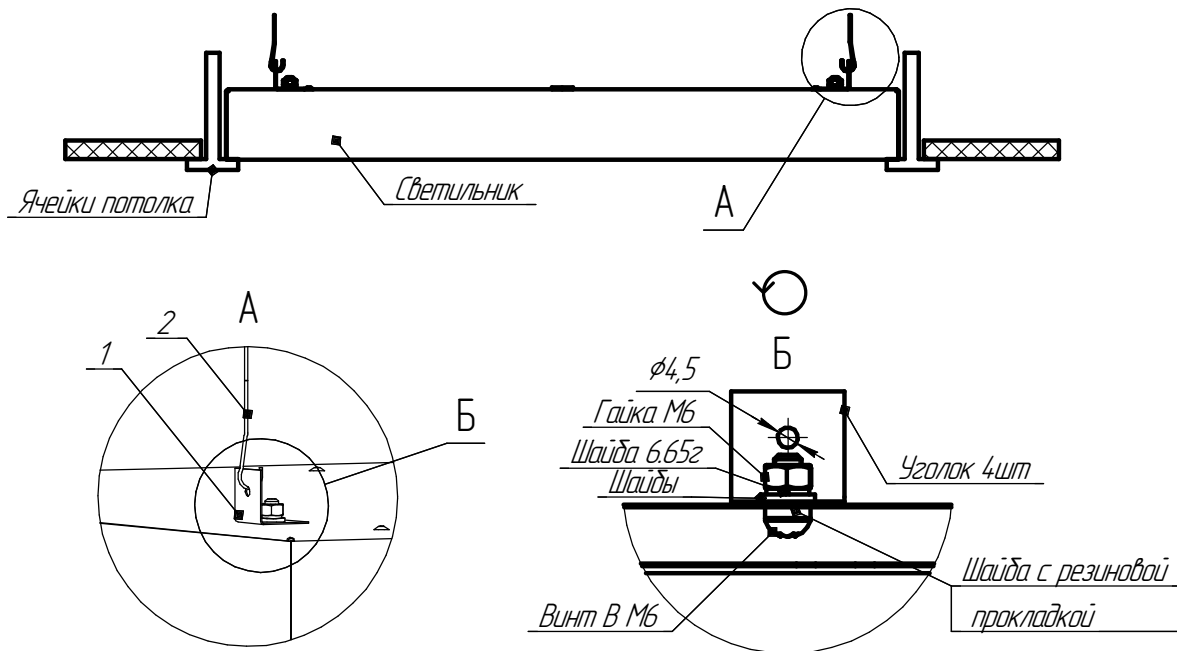


Рисунок 2б - Схема установки светильника в подвесные
 потолка типа "Армстронг"
 1. Уголок, 2. Подвесной крюк (в комплект поставки не входит)

Приложение Б

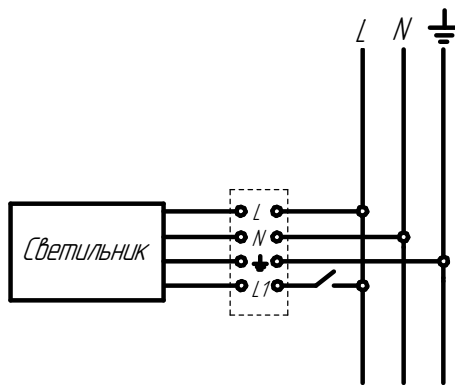


Схема подключения светильника к сети
 с БАП

Рисунок 5 - Схема подключения светильника с аварийным блоком питания к сети

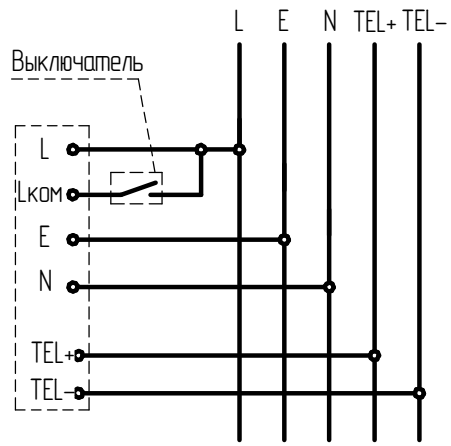


Рисунок 6 - Схема подключения светильника с аварийным блоком питания и функцией TELECONTROL к сети