



СДЕЛАНО
В РОССИИ



ДПО02 Line



ДПО02 Line Low



ПАСПОРТ

Светильники ДПО02

1. НАЗНАЧЕНИЕ ИЗДЕЛИЯ

1.1. Светильники серии ДПО02 (далее - светильники) предназначены для общего освещения общественных зданий, административных, офисных и торговых залов гипермаркетов.

2. ТЕХНИЧЕСКИЕ ХАРАКТЕРИСТИКИ

2.1. Светильники рассчитаны для работы в сетях переменного тока с номинальным напряжением **220 В** (диапазон рабочих напряжений **198-264 В**), частоты **50 Гц** (диапазон **50-60 Гц**). Качество электроэнергии должно соответствовать требованиям ГОСТ 32144-2013.

2.2. Светильники соответствуют климатическому исполнению УХЛ, категория размещения 4 по ГОСТ 15150-69.

2.3. Коэффициент мощности драйвера не ниже 0,98.

2.4. Индекс цветопередачи Ra не менее 80.

2.5. Расшифровка условного обозначения светильника:

Первая буква - тип источника света:

"Д" - светодиодный.

Вторая буква - способ установки светильника:

"П" - потолочный.

Третья буква - основное назначение:

"О" - для общественных зданий.

02 - номер серии светильника

20, 40 - мощность светильника, не более, Вт.

Трехзначные цифры, означающие номер модификации, расшифровываются:

Первая цифра - степень защиты светильника:

0 - степень защиты IP20;

Вторая цифра - тип управления светильником:

4 - с блоком аварийного питания;

Третья цифра - тип рассеивателя:

1 - с рассеивателем типа "Опал";

Модификация:

EM3 - светильник с блоком аварийного питания (БАП), время работы в аварийном режиме 3 часа.

DT - светильник с функцией TELECONTROL.

2.6. Класс защиты от поражения электрическим током I по ГОСТ 12.2.007.0-75.

2.7. Коэффициент пульсаций светового потока, не более - 1%.

2.8. Неравномерность яркости выходного отверстия $L_{max}:L_{min}$, не более 5:1.

2.9. Степень защиты IP20 по ГОСТ IEC 60598-1-2017.

2.10. Коррелированная цветовая температура - 4000К по ГОСТ 34819-2021.

2.11. Основные параметры светильников приведены в таблице 1.

Таблица 1

Тип светильника	Модификация	Класс светораспределения*	Индекс цветопередачи, Ra*	Тип кривой силы света*	Мощность, Вт	Световой поток, лм*	Световой поток в аварийном режиме, Лм	Время работы в аварийном режиме, ч.	Световая отдача, лм/Вт*	Функция TELECONTROL			
ДПО02-20	041 Line EM3 840	П	80	Д	20	1956	140	3	98	-			
	041 Line EM3 DT 840									+			
ДПО02-40	041 Line EM3 840									40	3912	239	-
	041 Line EM3 DT 840												+
ДПО02-50	041 Line EM3 840									50	4890	293	-
	041 Line EM3 DT 840												+
ДПО02-80	041 Line EM3 840		80		7840	300	-						
	041 Line EM3 DT 840						+						
ДПО02-20	041 Line EM3 940		90		Д	20	1663		119	3	83	-	
	041 Line EM3 DT 940											+	
ДПО02-40	041 Line EM3 940					40	3325		203			-	
	041 Line EM3 DT 940											+	
ДПО02-50	041 Line EM3 940	50		4156		249	-						
	041 Line EM3 DT 940						+						
ДПО02-80	041 Line EM3 940	80	6664	255		-							
	041 Line EM3 DT 940					+							

Тип светильника	Модификация	Класс светораспределения*	Индекс цветопередачи, Ra*	Тип кривой силы света*	Мощность, Вт	Световой поток, лм*	Световой поток в аварийном режиме, Лм	Время работы в аварийном режиме, ч.	Световая отдача, лм/Вт*	Функция TELECONTROL		
ДПО02-10	041 Line Low EM3 840	П	80	Д	10	980	139	3	98	-		
ДПО02-20	041 Line Low EM3 840				20	1956	239			-		
ДПО02-25	041 Line Low EM3 840				25	2445	293			-		
ДПО02-40	041 Line Low EM3 840				40	3920	300			-		
	041 Line Low EM3 DT 840						+					
ДПО02-10	041 Line Low EM3 940		90		Д	10	830		103	3	83	-
ДПО02-20	041 Line Low EM3 940					20	1662		203			-
ДПО02-25	041 Line Low EM3 940					25	2078		249			-
ДПО02-40	041 Line Low EM3 940	40		3332		255	-					
	041 Line Low EM3 DT 940					+						

* по ГОСТ 34819-2021

Примечания:

- Допустимое отклонение величины потребляемой мощности светильника не превышает 10% по верхней границе номинального значения. Мощность измеряется при полностью заряженной аккумуляторной батарее.
- Допустимое отклонение величины светового потока светильника не превышает 10% по нижней границе номинального значения.
- Допустимое отклонение величины световой отдачи светильника не превышает 20% по нижней границе номинального значения.
- Допустимое отклонение индекса цветопередачи не превышает 3 единицы в сторону уменьшения.

2.12. Масса и габаритные размеры светильника приведены в таблице 2.

Таблица 2

Тип светильника	Модификация	Размеры, мм, не более			Масса, кг, не более
		L	H	B	
ДПО02-20	041 Line EM3 840, 940	573	100	71	3,3
ДПО02-40		1136			6,3
ДПО02-50		1416			7,3
ДПО02-80		2254			10,3
ДПО02-10	041 Line Low EM3 840, 940	573			3,3
ДПО02-20		1136			6,3
ДПО02-25		1416			7,3
ДПО02-40		2254			10,3
ДПО02-20		1136			6,3

2.13. Пусковые токи и длительность импульса источника питания светильника приведены в таблице 3.

Таблица 3

Тип светильника	Модификация	Количество драйверов на автоматический выключатель 16 А, тип С, шт.		Пусковой ток I _{peak} (А)	Длительности Δt (мкс)
		С учетом I _{cont}	С учетом I _{peak}		
ДПО02-20	041 Line EM3 840, 940	57	62	23	176
ДПО02-40		26	39	39	166
ДПО02-50	041 Line EM3 DT 840, 940	26	39	39	166
ДПО02-80		30	36	40	173
ДПО02-10	041 Line Low EM3 840, 940	26	39	39	166
ДПО02-20		26	39	39	166
ДПО02-25		26	39	39	166
ДПО02-40	041 Line Low EM3 DT 840, 940	30	36	40	173

3. УСТРОЙСТВО

3.1. Общий вид светильников приведен в приложении А.

3.2. Светильник серии ДПО02, в соответствии с рисунком 1 приложения А, состоит из корпуса со встроенным светодиодным модулем и источником питания поз.1, рассеивателя поз. 2.

4. УКАЗАНИЕ МЕР БЕЗОПАСНОСТИ

4.1. Установку и демонтаж светильника производить только **при отключенном напряжении питающей сети.**

4.2. Светильник должен эксплуатироваться с эффективным заземлением, выполненным в соответствии с действующими правилами монтажа электроустановок.

4.3. По окончании срока службы светильников необходима их замена, при утилизации светильников в соответствии с ГОСТ Р 55102-2012 необходимо разделить детали светильников по видам материала и в установленном порядке сдать в организации "Вторсырья".

5. ПОДГОТОВКА ИЗДЕЛИЯ К РАБОТЕ И ТЕХНИЧЕСКОЕ ОБСЛУЖИВАНИЕ

5.1. Эксплуатация светильника проводится в соответствии с "Правилами технической эксплуатации электроустановок потребителей".

5.2. Распакуйте светильник и проверьте комплектность согласно п. 6 паспорта.

5.3. **Установка светильника на тросовый подвес (см. рисунок 2)**

5.3.1. **Присоедините винтами тросовые подвесы к светильнику за пластины подвеса (поставляются в комплекте).**

5.3.2. Вставьте торцевые крышки в светильник.

5.4. **Установка светильника на стену (см. рисунок 3) :**

5.4.1. Кронштейн для настенного крепления ДПО02 поз.2 (рисунок 3) установить на стену при помощи саморезов. Затем при помощи винтов поз.5 (рисунок 3) присоединить светильник к кронштейнам.

5.5. Подключить сетевой провод к клеммной колодке в соответствии с указанной полярностью (см. рисунок 4 или 5).

5.6. В светильниках присутствует ручное тестирование аварийного режима. Выключите светильник. Нажмите кнопку, находящуюся под рассеивателем, на панели со светодиодными модулями (рисунок 1). Источник питания светильника переключится в аварийный режим, напряжение на светодиодные модули будет подаваться от аккумулятора. Для возврата в рабочий режим, отпустите кнопку ручного тестирования.

5.7. При наличии напряжения на коммутируемой (выключатель замкнут) и некоммутируемых фазах светильник светит в рабочем режиме. При отсутствии напряжения на коммутированной фазе (выключатель разомкнут) и при наличии напряжения на некоммутируемой фазе светильник не светит. При отсутствии напряжения на коммутируемой и некоммутируемой фазах, светильник переходит в аварийный режим.

5.8. Блок аварийного питания допускают подключение к групповой линии управления TELECONTROL, объединяющей несколько светильников. Это обеспечивает следующие преимущества:

5.9. Возможность одновременного тестирования группы светильников аварийного освещения с моделированием отказа сети рабочего питания (по ГОСТ ИЕС 60598-2-2 п. 22.20).

5.10. Возможность запрещения аварийного режима, которое действует после отключения питания рабочего освещения, что позволяет сохранять заряд аккумуляторной батареи в тех случаях, когда переход в аварийный режим не требуется. Например, при проведении ремонтных работ в сетях рабочего освещения, при отключении (обесточивании) всего здания на выходные или праздничные дни и т.п.

5.11. Возможность в любой момент отменить запрещение аварийного режима.

5.12. Запрещение аварийного режима автоматически сбрасывается после появления напряжения в сети рабочего питания.

5.13. Внутренние электронные схемы блоков гальванически развязаны через оптопары от линии управления TELECONTROL. Это позволяет повысить помехоустойчивость при значительной протяжённости линии особенно в промышленных условиях.

5.14. Светильник должен проходить проверку работоспособности в аварийном режиме два раза в год. Перед этой проверкой светильник должен быть подключен к электросети не менее 24 часов (не должно быть перерывов электропитания).

1) Светильник должен включиться и работать в аварийном режиме не меньше времени, указанного выше. Меньшая длительность работы говорит об отказе и необходимости гарантийного или сервисного обслуживания. После четырёх лет эксплуатации возможно снижение длительности работы в аварийном режиме.

2) Если светильник не эксплуатировался в течение года, например, был отключен от электросети или находился на хранении, то вышеуказанную процедуру проверки следует провести 3 раза без длительного перерыва. При этом перерыв в питании между циклами должен составлять 3-6 часов. Если при третьем отключении питания светильника длительность работы в аварийном режиме не восстановилась, то это говорит о неисправности.

3) Аккумуляторные батареи рассчитаны на срок непрерывной работы в течение четырёх лет. Они должны быть заменены, если светильник не выдерживает проверку на длительность работы. Батареи могут эксплуатироваться и более 4-х лет, если они обеспечивают нормативную длительность аварийного режима

6. КОМПЛЕКТНОСТЬ

6.1. В комплект поставки входит:

1. Светильник - 1 шт.
2. Пластина для подвеса - 2 шт.
4. Ящик упаковочный - 1 шт.
5. Паспорт - 1 шт.

6.2. Аксессуары (заказываются дополнительно):

1. Кронштейн для настенного крепления ДПО02
2. Тросовый подвес.

7. СВИДЕТЕЛЬСТВО О ПРИЕМКЕ

7.1. Светильники соответствуют требованиям ТУ 3461-063-05014337-2016 и требованиям ТР ТС и ТР ЕАЭС и признан годным к эксплуатации.

Дата выпуска " ____ " _____ 20__ г.

Штамп ОТК

Упаковку произвел

Сертифицировано.

8. ТРАНСПОРТИРОВАНИЕ И ХРАНЕНИЕ

8.1. Светильники должны храниться в сухих, проветриваемых помещениях. В воздухе помещений не должно быть кислотных, щелочных и других примесей, вызывающих коррозию.

8.2. Светильники должны транспортироваться автотранспортом, железнодорожным транспортом в крытых вагонах и универсальных контейнерах.

9. ГАРАНТИЙНЫЕ ОБЯЗАТЕЛЬСТВА

9.1. Завод-изготовитель гарантирует нормальную работу светильника в течение **36** месяцев со дня его изготовления, при соблюдении условий эксплуатации, транспортирования и хранения, установленных в технических условиях и в настоящем паспорте. Гарантийный срок на аккумуляторные батареи блоков аварийного питания составляет 1 год с даты поставки, при условии соблюдения условий эксплуатации, но не более 12 месяцев от даты производства. Гарантийные обязательства не распространяются на изменение цвета окрашенных и изготовленных из полимерных материалов деталей светильников в процессе эксплуатации.

9.2. Срок службы светильников составляет 10 лет.

9.3. Завод не возмещает ущерб за дефекты:

- появившиеся по истечении гарантийного срока;
- появившиеся во время гарантийного срока в результате нарушения правил эксплуатации, сборки или разборки, небрежного хранения, транспортирования, нарушения норм складирования.

9.4. Одним из обязательных условий признания случая гарантийным является наличие на светильнике идентификационных обозначений по наименованию и дате изготовления, а также паспорта.

9.5. В случае обнаружения неисправности светильника следует его обесточить, демонтировать и обратиться на завод-изготовитель по адресу: Россия, 431890, Республика Мордовия, Ардатовский район, р.п. Тургенево, ул. Заводская 73, АО "Ардатовский светотехнический завод".

Код 83431. Тел./ФАКС 21-356 (Сбыт), 21-415(ОТК), 21-009, 21-010, 21-048;

E-mail: mirsveta @ astz.ru Web. www.astz.ru

*В связи с постоянными усовершенствованиями светильников, завод-изготовитель оставляет за собой право на изменение их конструктивных особенностей без предварительного уведомления.

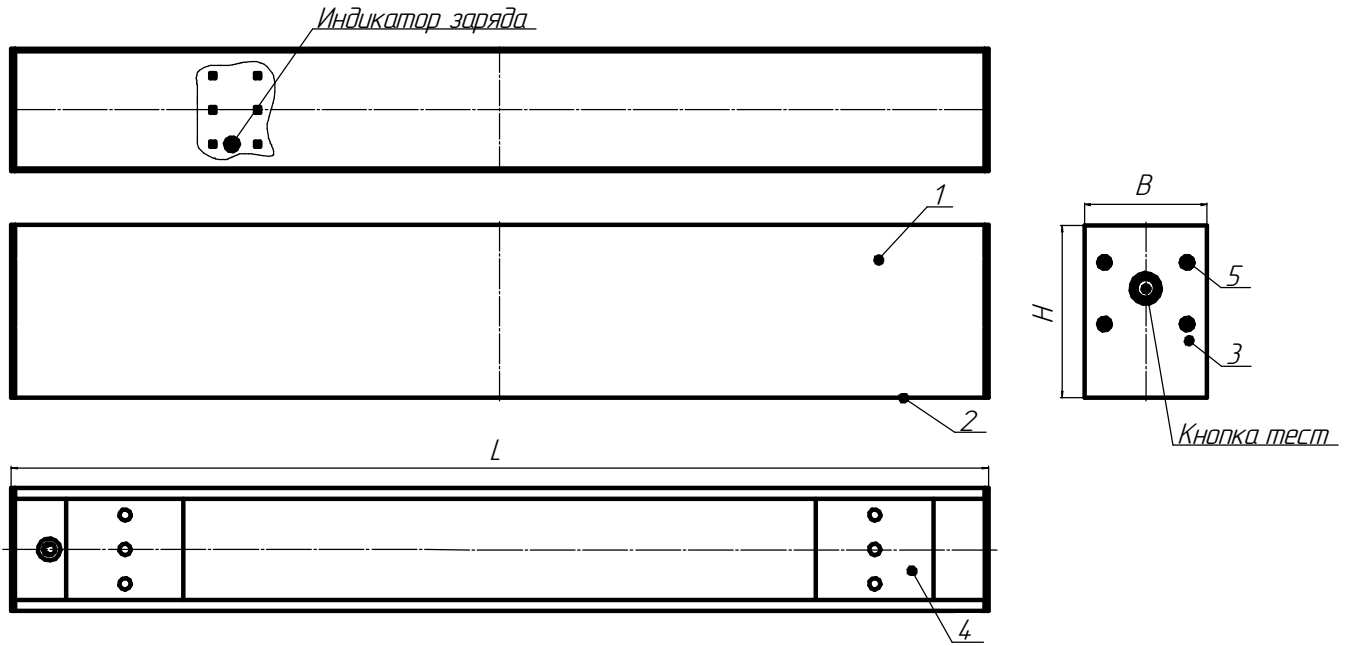


Рисунок 1 - Общий вид светильника серии ДПО02.
 1 - корпус с источником питания и светодиодными модулями,
 2 - рассеиватель, 3- крышка, 4- скоба, 5- саморезы.

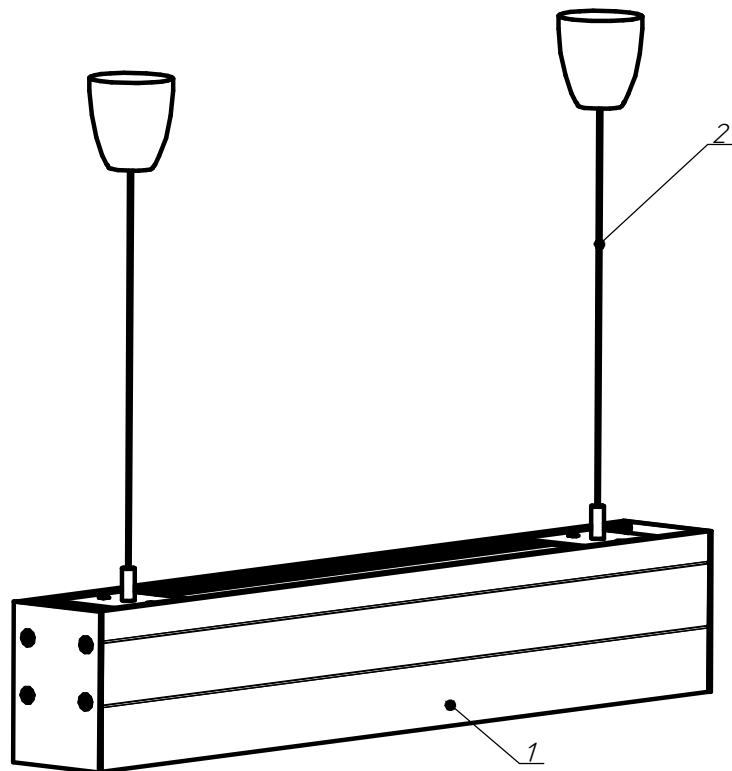


Рисунок 2 - Схема подвеса светильников
 1 - светильник; 2 - тросовый подвес;

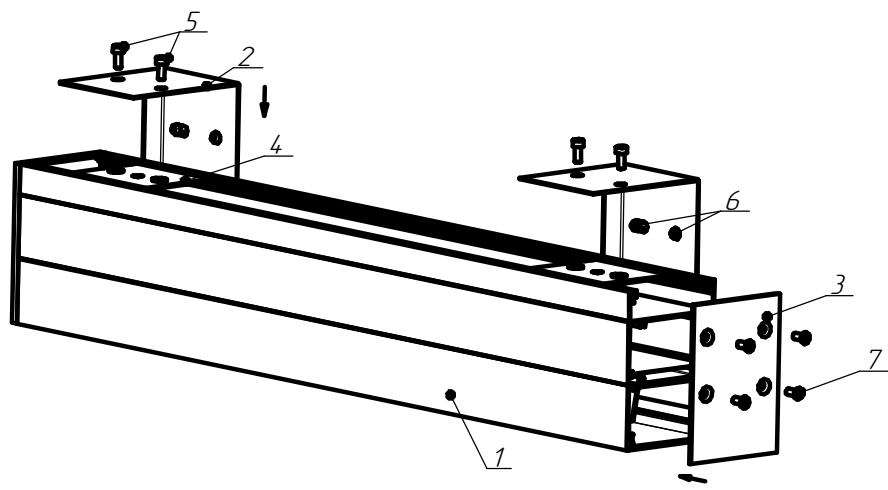


Рисунок 3 - Схема крепления светильника к стене.
 1- светильник, 2- кронштейн для настенного крепления ДПО02,
 3- торцевая крышка, 4- пластина, 5- винт крепления,
 6- саморезы для крепления к стене,
 7- саморезы для крепления крышек.

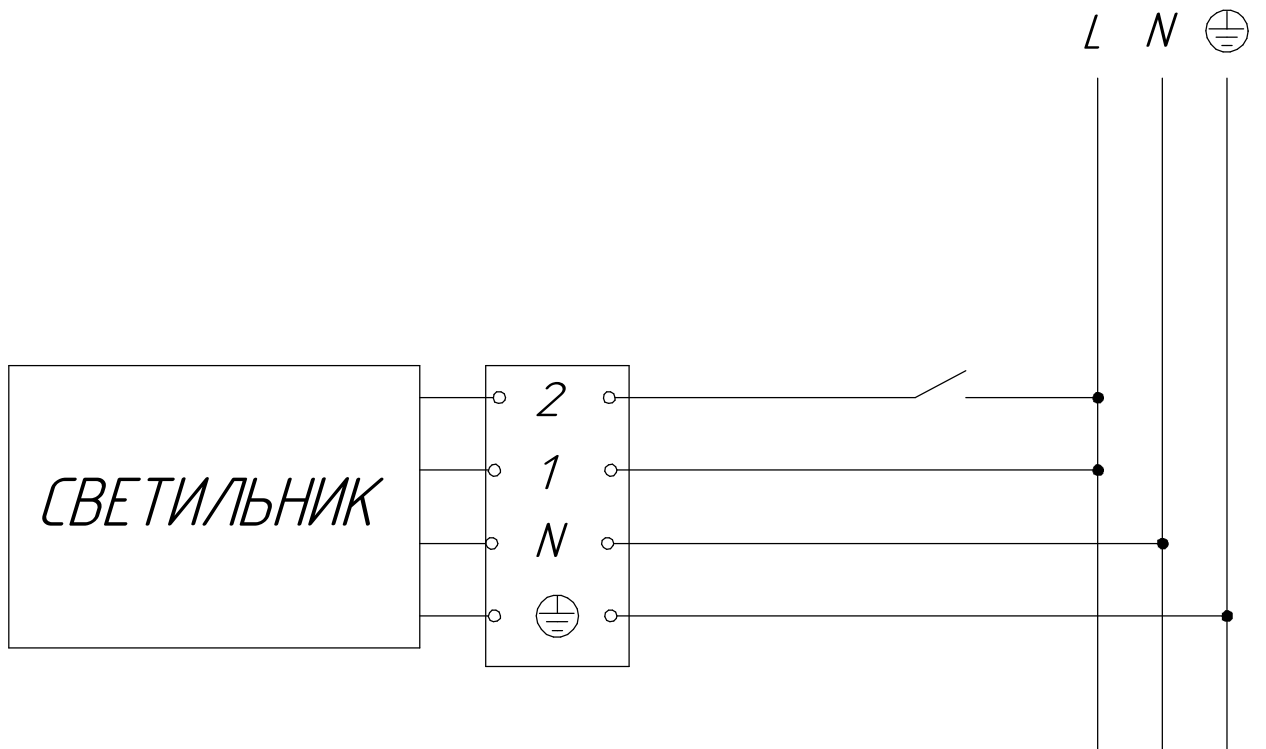


Рисунок 4 - Схема подключения светильника.

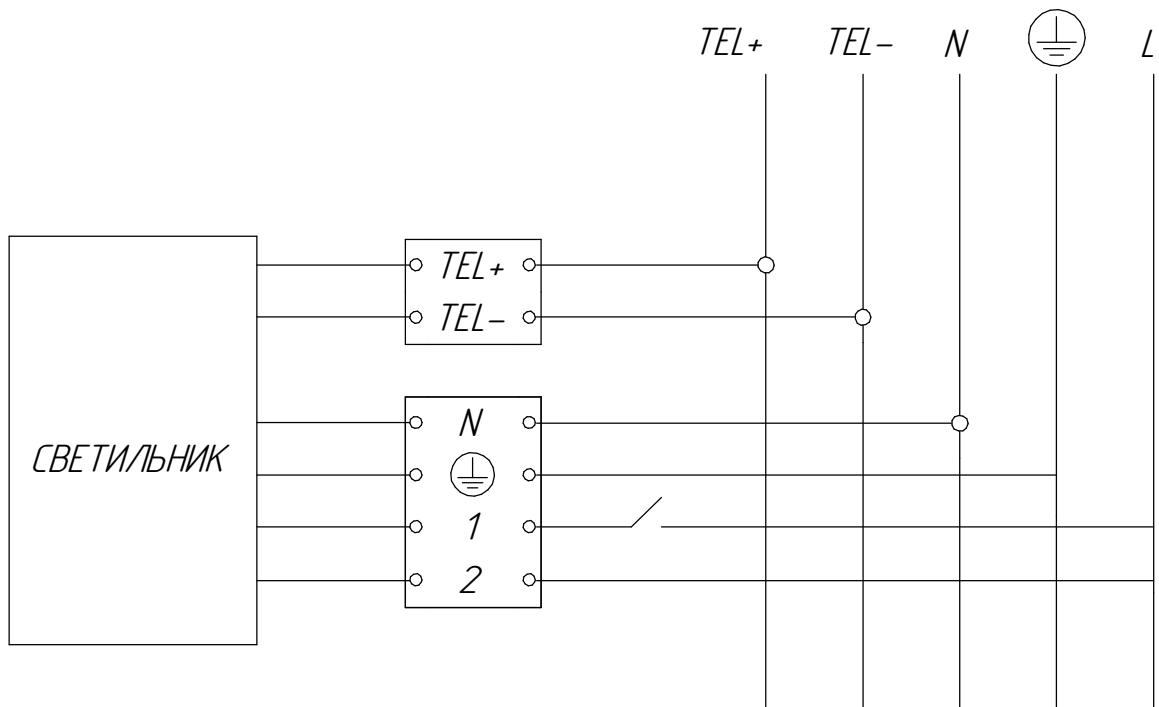


Рисунок 5 - Схема подключения светильника с БАП с функцией TELECONTROL.