



СДЕЛАНО
В РОССИИ



ДПО12 Universal

ПАСПОРТ



ДПО12 Universal Soft



Светильники серии ДПО12 Universal

1. НАЗНАЧЕНИЕ ИЗДЕЛИЯ

1.1 Светильники серии ДПО12 Universal и ДПО12 Universal Soft (далее - светильники) предназначены для общего освещения общественных зданий, административных, офисных и иных помещений.

1.2 Светильники устанавливаются на опорную поверхность из нормально воспламеняемого материала. Допускается установка светильников в подвесные потолки типа "Армстронг".

2. ТЕХНИЧЕСКИЕ ХАРАКТЕРИСТИКИ

2.1 Светильники рассчитаны для работы в сетях переменного тока с номинальным напряжением 220 В (диапазон рабочих напряжений 198-264 В), частоты 50 Гц (диапазон 50-60 Гц) и в сетях постоянного тока с номинальным напряжением 220 В (диапазон рабочих напряжений 176-280 В, причем запуск при напряжении не менее 190 В). Качество электроэнергии должно соответствовать требованиям ГОСТ 32144-2013.

2.2 Светильники соответствуют климатическому исполнению УХЛ категория размещения 4 по ГОСТ 15150-69.

2.3 Степень защиты светильников (в смонтированном положении) IP20 по ГОСТ IEC 60598-1-2017.

2.4 Расшифровка условного обозначения светильников:

Первая буква - тип источника света:

Д - светодиодный.

Вторая буква - способ установки светильников:

П - потолочный.

Третья буква - основное назначение:

О - для общественных зданий.

12 - номер серии светильника

19, 25, 30, 38, 45, 56, 76 - номинальная мощность светильников, Вт.

Трехзначные цифры, означающие номер модификации, расшифровываются:

Первая цифра - условный габаритный размер светильников:

0 - 600x600 мм;

1 - 300x1200 мм;

2 - 600x1200 мм;

3 - 300x600 мм.

Вторая цифра - типы управления светильниками:

0 - драйвер без возможности управления;

1 - драйвер с возможностью управления по протоколу 1-10В;

2 - драйвер с возможностью управления по протоколу DALI;

3 - драйвер с функцией дежурного освещения.

Третья цифра - тип рассеивателя:

1 - с рассеивателем типа "Призма";

3 - с рассеивателем типа "Опал".

2.5 Класс защиты от поражения электрическим током I по ГОСТ 12.2.007.0-75.

2.6 Коэффициент пульсаций светового потока, не более - 5%.

2.7 Условный защитный угол не менее 90° по ГОСТ 34819-2021.

2.8 Неравномерность яркости выходного отверстия L_{max}:L_{min}, не более 5:1.

2.9 Светильники с функцией **Дежурный режим** поставляются со следующими настройками дежурного режима:

- уровень светового потока в дежурном режиме 20% от номинального;

- время задержки - 0 с;

- время перехода - 0 с;

- время работы в дежурном режиме - постоянно;

- время активации дежурного режима - 0 с.

ВНИМАНИЕ! Светильники с функцией дежурный режим, управляемые от одного выключателя, должны быть подключены к одной фазе.

2.10 Категория по ограничению яркости светильников 3 по ГОСТ 34819-2021.

2.11 Класс светораспределения "П" по ГОСТ 34819-2021.

2.12 Тип кривой силы света "Д" по ГОСТ 34819-2021.

2.13 Характеристика оптической системы - диффузно-рассеивающая.

2.14 Основные параметры светильников приведены в таблице 1.

Таблица 1

| Тип светильника | Модификация | Кэфф. мощности драйвера, cos, не менее | Потребляемая мощность, Вт | Индекс цветопередачи, Ra, не менее | Световой поток в рабочем режиме, лм* | Цветовая температура, К* | Световая отдача, лм/Вт* | Габаритная яркость, не более, кд/м ² * | Класс энергоэффективности |
|-----------------|-------------------------|--|---------------------------|------------------------------------|--------------------------------------|--------------------------|-------------------------|---|---------------------------|
| ДПО12-19-301 | Universal Prizma 840 | 0,95 | 18 | 80 | 4000 | 133 | 7050 | A++ | |
| ДПО12-19-321 | Universal Prizma RD 840 | | | | | | | | |
| ДПО12-19-303 | Universal Opal 840 | | | | | | | | |
| ДПО12-19-323 | Universal Opal RD 840 | | | | | | | | |
| ДПО12-25-001 | Universal Prizma 840 | 27 | 27 | 80 | 4000 | 133 | 4900 | A++ | |
| ДПО12-25-021 | Universal Prizma RD 840 | | | | | | | | |
| ДПО12-25-003 | Universal Opal 840 | | | | | | | | |
| ДПО12-25-023 | Universal Opal RD 840 | | | | | | | | |

| Тип светильника | Модификация | Кэфф. мощности драйвера, cos | Потребляемая мощность, Вт | Индекс цветопередачи, Ra, не менее | Световой поток в рабочем режиме, лм* | Цветовая температура, К* | Световая отдача, лм/Вт* | Габаритная яркость, не более, кд/м2* | Класс энергоэффективности | | | | | |
|-----------------|-------------------------|------------------------------|---------------------------|------------------------------------|--------------------------------------|--------------------------|-------------------------|--------------------------------------|---------------------------|------|------|------|-----|------|
| ДПО12-30-001 | Universal Prizma 840 | 0,95 | 31 | 80 | 4116 | 4000 | 133 | 5700 | A++ | | | | | |
| ДПО12-30-011 | Universal Prizma RA 840 | | | | | | | | | | | | | |
| ДПО12-30-021 | Universal Prizma RD 840 | | | | | | | | | | | | | |
| ДПО12-30-003 | Universal Opal 840 | | | | | | | | | | | | | |
| ДПО12-30-013 | Universal Opal RA 840 | | | | | | | | | | | | | |
| ДПО12-30-023 | Universal Opal RD 840 | | | | | | | | | | | | | |
| ДПО12-30-101 | Universal Prizma 840 | | | | | | | | | | | | | |
| ДПО12-30-121 | Universal Prizma RD 840 | | | | | | | | | | | | | |
| ДПО12-30-103 | Universal Opal 840 | | | | | | | | | | | | | |
| ДПО12-30-123 | Universal Opal RD 840 | | | | | | | | | | | | | |
| ДПО12-38-001 | Universal Prizma 840 | | | | | | | | | 36 | 4588 | 4732 | 129 | 5400 |
| ДПО12-38-011 | Universal Prizma RA 840 | | | | | | | | | | | | | |
| ДПО12-38-021 | Universal Prizma RD 840 | | | | | | | | | | | | | |
| ДПО12-38-031 | Universal Prizma NL 840 | | | | | | | | | | | | | |
| ДПО12-38-003 | Universal Opal 840 | | | | | | | | | | | | | |
| ДПО12-38-013 | Universal Opal RA 840 | | | | | | | | | | | | | |
| ДПО12-38-023 | Universal Opal RD 840 | | | | | | | | | | | | | |
| ДПО12-38-033 | Universal Opal NL 840 | | | | | | | | | | | | | |
| ДПО12-38-101 | Universal Prizma 840 | | | | | | | | | | | | | |
| ДПО12-38-121 | Universal Prizma RD 840 | | | | | | | | | | | | | |
| ДПО12-38-103 | Universal Opal 840 | | | | | | | | | | | | | |
| ДПО12-38-123 | Universal Opal RD 840 | | | | | | | | | | | | | |
| ДПО12-45-001 | Universal Prizma 840 | | 45 | | 5736 | | 5944 | 129 | | 6750 | | | | |
| ДПО12-45-021 | Universal Prizma RD 840 | | | | | | | | | | | | | |
| ДПО12-45-003 | Universal Opal 840 | | | | | | | | | | | | | |
| ДПО12-45-023 | Universal Opal RD 840 | | | | | | | | | | | | | |

| Тип светильника | Модификация | Коэфф. мощности драйвера, cos | Потребляемая мощность, Вт | Индекс цветопередачи, Ra, не менее | Световой поток в рабочем режиме, лм* | Цветовая температура, К* | Световая отдача, лм/Вт* | Габаритная яркость, не более, кд/м ² * | Класс энергоэффективности | |
|-----------------|-------------------------|-------------------------------|---------------------------|------------------------------------|--------------------------------------|--------------------------|-------------------------|---|---------------------------|----|
| ДПО12-56-101 | Universal Prizma 840 | 0,95 | 54 | 80 | 4000 | 4000 | 133 | 10250 | A++ | |
| ДПО12-56-121 | Universal Prizma RD 840 | | | | | | | | | |
| ДПО12-56-103 | Universal Opal 840 | | | | | | | | | |
| ДПО12-56-123 | Universal Opal RD 840 | | | | | | | | | |
| ДПО12-56-201 | Universal Prizma 840 | | | | | | | | | |
| ДПО12-56-221 | Universal Prizma RD 840 | | | | | | | | | |
| ДПО12-56-203 | Universal Opal 840 | | 72 | | | | | | | |
| ДПО12-56-223 | Universal Opal RD 840 | | | | | | | | | |
| ДПО12-76-201 | Universal Prizma 840 | | | | | | | | | |
| ДПО12-76-221 | Universal Prizma RD 840 | | | | | | | | | |
| ДПО12-76-203 | Universal Opal 840 | | | | | | | | | |
| ДПО12-76-223 | Universal Opal RD 840 | | | | | | | | | |
| ДПО12-19-301 | Universal Prizma 940 | 0,95 | 18 | 90 | 4000 | 4000 | 124 | 6650 | A++ | |
| ДПО12-19-321 | Universal Prizma RD 940 | | | | | | | | | |
| ДПО12-19-303 | Universal Opal 940 | | | | | | | | | |
| ДПО12-19-323 | Universal Opal RD 940 | | | | | | | | | |
| ДПО12-25-001 | Universal Prizma 940 | | | | | | | | | 27 |
| ДПО12-25-021 | Universal Prizma RD 940 | | | | | | | | | |
| ДПО12-25-003 | Universal Opal 940 | | | | | | | | | |
| ДПО12-25-023 | Universal Opal RD 940 | | | | | | | | | |
| ДПО12-30-001 | Universal Prizma 940 | | 31 | | | | | | | |
| ДПО12-30-011 | Universal Prizma RA 940 | | | | | | | | | |
| ДПО12-30-021 | Universal Prizma RD 940 | | | | | | | | | |
| ДПО12-30-003 | Universal Opal 940 | | | | | | | | | |
| ДПО12-30-013 | Universal Opal RA 940 | | | | | | | | | |
| ДПО12-30-023 | Universal Opal RD 940 | | | | | | | | | |

| Тип светильника | Модификация | Коэф. мощности драйвера, cos | Потребляемая мощность, Вт | Индекс цветопередачи, Ra, не менее | Световой поток в рабочем режиме, лм* | Цветовая температура, К* | Световая отдача, лм/Вт* | Габаритная яркость, не более, кд/м2* | Класс энергоэффективности |
|-----------------|-------------------------|------------------------------|---------------------------|------------------------------------|--------------------------------------|--------------------------|-------------------------|--------------------------------------|---------------------------|
| ДПО12-30-101 | Universal Prizma 940 | 0,95 | 31 | 90 | 3869 | 4000 | 124 | 5600 | A++ |
| ДПО12-30-121 | Universal Prizma RD 940 | | | | | | | | |
| ДПО12-30-103 | Universal Opal 940 | | | | | | | | |
| ДПО12-30-123 | Universal Opal RD 940 | | | | | | | | |
| ДПО12-38-001 | Universal Prizma 940 | | | | | | | | |
| ДПО12-38-011 | Universal Prizma RA 940 | | | | | | | | |
| ДПО12-38-021 | Universal Prizma RD 940 | | 36 | | 4447 | | 124 | 6200 | A++ |
| ДПО12-38-031 | Universal Prizma NL 940 | | | | | | | | |
| ДПО12-38-003 | Universal Opal 940 | | | | | | | | |
| ДПО12-38-013 | Universal Opal RA 940 | | | | | | | | |
| ДПО12-38-023 | Universal Opal RD 940 | | | | | | | | |
| ДПО12-38-033 | Universal Opal NL 940 | | | | | | | | |
| ДПО12-38-101 | Universal Prizma 940 | | 45 | | 4312 | | 120 | 5100 | A+ |
| ДПО12-38-013 | Universal Opal RA 940 | | | | | | | | |
| ДПО12-38-023 | Universal Opal RD 940 | | | | | | | | |
| ДПО12-38-033 | Universal Opal NL 940 | | | | | | | | |
| ДПО12-38-121 | Universal Prizma RD 940 | | | | | | | | |
| ДПО12-38-103 | Universal Opal 940 | | | | | | | | |
| ДПО12-38-123 | Universal Opal RD 940 | | 54 | | 4447 | | 124 | 6450 | A++ |
| ДПО12-45-001 | Universal Prizma 940 | | | | | | | | |
| ДПО12-45-021 | Universal Prizma RD 940 | | | | | | | | |
| ДПО12-45-003 | Universal Opal 940 | | | | | | | | |
| ДПО12-45-023 | Universal Opal RD 940 | | | | | | | | |
| ДПО12-45-003 | Universal Opal 940 | | | | | | | | |
| ДПО12-45-023 | Universal Opal RD 940 | 54 | 5559 | 124 | 7750 | A++ | | | |
| ДПО12-56-101 | Universal Prizma 940 | | | | | | | | |
| ДПО12-56-121 | Universal Prizma RD 940 | | | | | | | | |
| ДПО12-56-201 | Universal Prizma 940 | | | | | | | | |
| ДПО12-56-221 | Universal Prizma RD 940 | | | | | | | | |
| ДПО12-56-103 | Universal Opal 940 | | | | | | | | |
| ДПО12-56-123 | Universal Opal RD 940 | 54 | 5391 | 120 | 6400 | A+ | | | |
| ДПО12-56-203 | Universal Opal 940 | | | | | | | | |
| ДПО12-56-223 | Universal Opal RD 940 | | | | | | | | |
| ДПО12-56-101 | Universal Prizma 940 | | | | | | | | |
| ДПО12-56-121 | Universal Prizma RD 940 | | | | | | | | |
| ДПО12-56-201 | Universal Prizma 940 | | | | | | | | |
| ДПО12-56-221 | Universal Prizma RD 940 | 54 | 6671 | 124 | 9700 | A++ | | | |
| ДПО12-56-103 | Universal Opal 940 | | | | | | | | |
| ДПО12-56-123 | Universal Opal RD 940 | | | | | | | | |
| ДПО12-56-203 | Universal Opal 940 | | | | | | | | |
| ДПО12-56-223 | Universal Opal RD 940 | | | | | | | | |
| ДПО12-56-103 | Universal Opal 940 | | | | | | | | |
| ДПО12-56-123 | Universal Opal RD 940 | 54 | 6469 | 120 | 8000 | A+ | | | |
| ДПО12-56-203 | Universal Opal 940 | | | | | | | | |
| ДПО12-56-223 | Universal Opal RD 940 | | | | | | | | |
| ДПО12-56-103 | Universal Opal 940 | | | | | | | | |
| ДПО12-56-123 | Universal Opal RD 940 | | | | | | | | |
| ДПО12-56-203 | Universal Opal 940 | | | | | | | | |
| ДПО12-56-223 | Universal Opal RD 940 | 54 | 3700 | 120 | 3700 | A+ | | | |
| ДПО12-56-103 | Universal Opal 940 | | | | | | | | |
| ДПО12-56-123 | Universal Opal RD 940 | | | | | | | | |
| ДПО12-56-203 | Universal Opal 940 | | | | | | | | |
| ДПО12-56-223 | Universal Opal RD 940 | | | | | | | | |
| ДПО12-56-103 | Universal Opal 940 | | | | | | | | |

| Тип светильника | Модификация | Коэф. мощности драйвера, cos | Потребляемая мощность, Вт | Индекс цветопередачи, Ra, не менее | Световой поток в рабочем режиме, лм* | Цветовая температура, К* | Световая отдача, лм/Вт* | Габаритная яркость, не более, кд/м2* | Класс энергоэффективности | | | | | | | | | |
|-----------------|-------------------------|------------------------------|---------------------------|------------------------------------|--------------------------------------|--------------------------|-------------------------|--------------------------------------|---------------------------|------|------|------|------|------|------|------|------|------|
| ДПО12-76-201 | Universal Prizma 940 | 0,95 | 72 | 90 | 8894 | 4000 | 124 | 6000 | A++ | | | | | | | | | |
| ДПО12-76-221 | Universal Prizma RD 940 | | | | 8625 | | 120 | 4950 | | A+ | | | | | | | | |
| ДПО12-76-203 | Universal Opal 940 | | | | | | | | 8625 | | 120 | 4950 | A+ | | | | | |
| ДПО12-76-223 | Universal Opal RD 940 | | | | 8625 | | 120 | 4950 | | A+ | | | | | | | | |
| ДПО12-19-003 | Universal Soft 840 | 0,95 | 18 | 80 | | 4000 | | | 117 | | 2000 | A+ | | | | | | |
| ДПО12-19-023 | Universal Soft RD 840 | | | | 117 | | 2000 | 111 | | 4450 | | | | | | | | |
| ДПО12-19-303 | Universal Soft 840 | | | | | | | | | | | | 111 | 4450 | 109 | 3950 | | |
| ДПО12-19-323 | Universal Soft RD 840 | | | | | | | | | | | | | | | | 109 | 3950 |
| ДПО12-30-003 | Universal Soft 840 | | 34 | | | | | | 3725 | | 109 | | | | | | | |
| ДПО12-30-023 | Universal Soft RD 840 | | | | 35 | | 3833 | 109 | | 5450 | | | | | | | | |
| ДПО12-30-103 | Universal Soft 840 | | | | | | | | | | | | 109 | 5450 | 5200 | | | |
| ДПО12-30-123 | Universal Soft RD 840 | | | | | | | | | | | | | | | 109 | 5200 | 3250 |
| ДПО12-45-003 | Universal Soft 840 | | 45 | | | | | | 4880 | | 109 | | | | | | | |
| ДПО12-45-103 | Universal Soft 840 | | | | 58 | | 6327 | 109 | | 3250 | | | | | | | | |
| ДПО12-56-203 | Universal Soft 840 | | | | | | | | | | | | 58 | 6327 | 109 | | | |
| ДПО12-56-223 | Universal Soft RD 840 | | | | | | | | | | | | | | | 58 | 6327 | 109 |
| ДПО12-19-003 | Universal Soft 940 | 0,95 | 18 | 90 | | 4000 | | | 110 | | 2000 | A+ | | | | | | |
| ДПО12-19-023 | Universal Soft RD 940 | | | | 18 | | 1811 | 104 | | 4150 | | | | | | | | |
| ДПО12-19-303 | Universal Soft 940 | | | | | | | | | | | | 1811 | 104 | 4150 | | | |
| ДПО12-19-323 | Universal Soft RD 940 | | | | | | | | | | | | | | | 101 | 3750 | 104 |
| ДПО12-30-003 | Universal Soft 940 | | 34 | | | | | | 3501 | | 104 | | | | | | | |
| ДПО12-30-023 | Universal Soft RD 940 | | | | 35 | | 3603 | 101 | | 4900 | | | | | | | | |
| ДПО12-30-103 | Universal Soft 940 | | | | | | | | | | | | 101 | 4900 | 5100 | | | |
| ДПО12-30-123 | Universal Soft RD 940 | | | | | | | | | | | | | | | 101 | 5100 | 3050 |
| ДПО12-45-003 | Universal Soft 940 | | 45 | | | | | | 4587 | | 101 | | | | | | | |
| ДПО12-45-103 | Universal Soft 940 | | | | 58 | | 5947 | 102 | | 3050 | | | | | | | | |
| ДПО12-56-203 | Universal Soft 940 | | | | | | | | | | | | 58 | 5947 | 102 | | | |
| ДПО12-56-223 | Universal Soft RD 940 | | | | | | | | | | | | | | | 58 | 5947 | 102 |

*по ГОСТ Р 34819-2021

Примечания:

- Допустимое отклонение величины потребляемой мощности светильника не превышает 10% по верхней границе номинального значения.

- Допустимое отклонение величины светового потока светильника не превышает 10% по нижней границе номинального значения.
- Допустимое отклонение величины световой отдачи светильника не превышает 20% по нижней границе номинального значения.
- Допустимое отклонение индекса цветопередачи не превышает 3 единицы в сторону уменьшения.
- Допустимое отклонение величины габаритной яркости светильника не превышает 10% по верхней границе номинального значения.

2.14 Масса и габаритные размеры светильника приведены в таблице 2.

Таблица 2

| Тип светильника | Модификация | Размеры, мм, не более | | | | | | Масса, кг, не более |
|-----------------|---------------------|-----------------------|-----|------|-----|------|-----|---------------------|
| | | L | B | C | H | A | a | |
| ДПО12-19-301 | Universal Prizma | 595 | 295 | 593 | 40 | 216 | 300 | 2,5 |
| ДПО12-19-321 | Universal Prizma RD | | | | | | | |
| ДПО12-19-303 | Universal Opal | | | | | | | |
| ДПО12-19-323 | Universal Opal RD | 595 | 595 | 593 | | 300 | 480 | 3,3 |
| ДПО12-25-001 | Universal Prizma | | | | | | | |
| ДПО12-25-021 | Universal Prizma RD | | | | | | | |
| ДПО12-25-003 | Universal Opal | 595 | 595 | 593 | | 300 | 480 | 3,3 |
| ДПО12-25-023 | Universal Opal RD | | | | | | | |
| ДПО12-30-001 | Universal Prizma | | | | | | | |
| ДПО12-30-011 | Universal Prizma RA | 595 | 595 | 593 | | 300 | 480 | 3,3 |
| ДПО12-30-021 | Universal Prizma RD | | | | | | | |
| ДПО12-30-003 | Universal Opal | | | | | | | |
| ДПО12-30-013 | Universal Opal RA | 595 | 595 | 593 | 300 | 480 | 3,3 | |
| ДПО12-30-023 | Universal Opal RD | | | | | | | |
| ДПО12-30-101 | Universal Prizma | | | | | | | |
| ДПО12-30-121 | Universal Prizma RD | 1195 | 295 | 1193 | 216 | 1040 | 3,3 | |
| ДПО12-30-103 | Universal Opal | | | | | | | |
| ДПО12-30-123 | Universal Opal RD | | | | | | | |
| ДПО12-38-001 | Universal Prizma | 595 | 595 | 593 | 300 | 480 | 3,3 | |
| ДПО12-38-011 | Universal Prizma RA | | | | | | | |
| ДПО12-38-021 | Universal Prizma RD | | | | | | | |
| ДПО12-38-031 | Universal Prizma NL | 595 | 595 | 593 | 300 | 480 | 3,3 | |
| ДПО12-38-003 | Universal Opal | | | | | | | |
| ДПО12-38-013 | Universal Opal RA | | | | | | | |
| ДПО12-38-023 | Universal Opal RD | 595 | 595 | 593 | 300 | 480 | 3,3 | |
| ДПО12-38-033 | Universal Opal NL | | | | | | | |

| Тип светильника | Модификация | Размеры, мм, не более | | | | | | Масса, кг, не более |
|--------------------|---------------------|-----------------------|-----|------|-----|------|------|------------------------|
| | | L | B | C | H | A | a | |
| ДПО12-38-101 | Universal Prizma | 1195 | 295 | 1193 | 40 | 216 | 1040 | 3,3 |
| ДПО12-38-121 | Universal Prizma RD | | | | | | | |
| ДПО12-38-103 | Universal Opal | | | | | | | |
| ДПО12-38-123 | Universal Opal RD | | | | | | | |
| ДПО12-45-001 | Universal Prizma | 595 | 595 | 593 | | 300 | 480 | 3,3 |
| ДПО12-45-021 | Universal Prizma RD | | | | | | | |
| ДПО12-45-003 | Universal Opal | | | | | | | |
| ДПО12-45-023 | Universal Opal RD | | | | | | | |
| ДПО12-56-101 | Universal Prizma | 1195 | 295 | 1193 | | 216 | 1040 | 3,4 |
| ДПО12-56-121 | Universal Prizma RD | | | | | | | |
| ДПО12-56-103 | Universal Opal | | | | | | | |
| ДПО12-56-123 | Universal Opal RD | | | | | | | |
| ДПО12-56-201 | Universal Prizma | 1195 | 595 | 1193 | | 480 | 1040 | 5,6 |
| ДПО12-56-221 | Universal Prizma RD | | | | | | | |
| ДПО12-56-203 | Universal Opal | | | | | | | |
| ДПО12-56-223 | Universal Opal RD | | | | | | | |
| ДПО12-76-201 | Universal Prizma | 1195 | 595 | 1193 | | 480 | 1040 | 5,6 |
| ДПО12-76-221 | Universal Prizma RD | | | | | | | |
| ДПО12-76-203 | Universal Opal | | | | | | | |
| ДПО12-76-223 | Universal Opal RD | | | | | | | |
| ДПО12-19-003 | Universal Soft | 595 | 595 | 593 | 300 | 480 | 3,3 | |
| ДПО12-19-023 | Universal Soft RD | | | | | | | |
| ДПО12-19-303 | Universal Soft | 595 | 295 | 593 | 130 | 310 | 2,5 | |
| ДПО12-19-323 | Universal Soft RD | | | | | | | |
| ДПО12-30-003 | Universal Soft 840 | 595 | 595 | 593 | 350 | 480 | 3,3 | |
| ДПО12-30-023 | Universal Soft RD | | | | | | | |
| ДПО12-30-103 | Universal Soft | 1195 | 295 | 1193 | 230 | 1040 | 3,3 | |
| ДПО12-30-123 | Universal Soft RD | | | | | | | |
| ДПО12-45-003 | Universal Soft | 595 | 595 | 593 | 350 | 480 | 3,3 | |
| ДПО12-45-103 | Universal Soft | 1195 | 295 | 1193 | 230 | 1040 | | |
| ДПО12-56-203 | Universal Soft | 1195 | 595 | 1193 | 410 | 960 | 5,6 | |
| ДПО12-56-223 | Universal Soft RD | | | | | | | |

2.15 Светильники предназначены для эксплуатации в помещениях с содержанием коррозионно-активных агентов для типа атмосферы I по ГОСТ 15150-69 п. 3.14.

2.16 Рекомендуемое количество светильников на автоматический выключатель указано в таблице 3.

Таблица 3

| Тип светильника | Модификация | Тип аппарата | Максимальное количество светильников, шт. | Пусковой ток Ipeak, А | Длительность пускового тока Δt , мкс |
|-----------------|---------------------|--------------|---|-----------------------|--|
| ДПО12-19-301 | Universal Prizma | C16 | 80 | 8 | 28 |
| ДПО12-19-303 | Universal Opal | | | | |
| ДПО12-19-321 | Universal Prizma RD | C16 | 80 | 5 | 50 |
| ДПО12-19-323 | Universal Opal RD | | | | |
| ДПО12-25-001 | Universal Prizma | C16 | 81 | - | - |
| ДПО12-25-003 | Universal Opal | | | | |
| ДПО12-25-021 | Universal Prizma RD | C16 | 40 | 25 | 250 |
| ДПО12-25-023 | Universal Opal RD | | | | |
| ДПО12-30-001 | Universal Prizma | C16 | 56 | 8 | 26 |
| ДПО12-30-003 | Universal Opal | | | | |
| ДПО12-30-021 | Universal Prizma RD | C16 | 40 | 25 | 250 |
| ДПО12-30-023 | Universal Opal RD | | | | |
| ДПО12-30-101 | Universal Prizma | C16 | 56 | 9 | 250 |
| ДПО12-30-103 | Universal Opal | | | | |
| ДПО12-30-121 | Universal Prizma RD | C16 | 40 | 25 | 250 |
| ДПО12-30-123 | Universal Opal RD | | | | |
| ДПО12-38-001 | Universal Prizma | C16 | 56 | 9 | 250 |
| ДПО12-38-003 | Universal Opal | | | | |
| ДПО12-38-101 | Universal Prizma | | | | |
| ДПО12-38-103 | Universal Opal | | | | |
| ДПО12-38-011 | Universal Prizma RA | C16 | 58 | - | - |
| ДПО12-38-013 | Universal Opal RA | | | | |
| ДПО12-38-021 | Universal Prizma RD | C16 | 40 | 25 | 250 |
| ДПО12-38-023 | Universal Opal RD | | | | |
| ДПО12-38-031 | Universal Prizma NL | | | | |
| ДПО12-38-033 | Universal Opal NL | | | | |
| ДПО12-45-001 | Universal Prizma | C16 | 57 | - | - |
| ДПО12-45-003 | Universal Opal | | | | |
| ДПО12-45-021 | Universal Prizma RD | B16 | 50 | - | - |
| ДПО12-45-023 | Universal Opal RD | | | | |
| ДПО12-56-101 | Universal Prizma | C16 | 43 | 10 | 25 |
| ДПО12-56-103 | Universal Opal | | | | |
| ДПО12-56-201 | Universal Prizma | | | | |
| ДПО12-56-203 | Universal Opal | | | | |
| ДПО12-56-121 | Universal Prizma RD | C16 | 24 | 24,9 | 215 |
| ДПО12-56-123 | Universal Opal RD | | | | |

| Тип светильника | Модификация | Тип аппарата | Максимальное количество светильников, шт. | Пусковой ток I_{peak} , А | Длительность пускового тока Δt , мкс |
|-----------------|---------------------|--------------|---|-----------------------------|--|
| ДПО12-56-221 | Universal Prizma RD | B16 | 24 | 24,9 | 215 |
| ДПО12-56-223 | Universal Opal RD | | | | |
| ДПО12-76-201 | Universal Prizma | C16 | 26 | 39 | 166 |
| ДПО12-76-203 | Universal Opal | | | | |
| ДПО12-76-221 | Universal Prizma RD | B16 | 24 | 24,9 | 215 |
| ДПО12-76-223 | Universal Opal RD | | | | |
| ДПО12-19-003 | Universal Soft | C16 | 82 | - | - |
| ДПО12-19-023 | Universal Soft RD | B16 | 36 | 26 | 140 |
| ДПО12-19-303 | Universal Soft | C16 | 82 | - | - |
| ДПО12-19-323 | Universal Soft RD | B16 | 36 | 26 | 140 |
| ДПО12-30-003 | Universal Soft | C16 | 56 | 9 | 250 |
| ДПО12-30-023 | Universal Soft RD | C16 | 40 | 25 | 250 |
| ДПО12-30-103 | Universal Soft | C16 | 82 | - | - |
| ДПО12-30-123 | Universal Soft RD | B16 | 36 | 26 | 140 |
| ДПО12-45-003 | Universal Soft | B16 | 58 | - | - |
| ДПО12-45-103 | Universal Soft | B16 | 58 | - | - |
| ДПО12-56-203 | Universal Soft | C16 | 42 | 22 | 254 |
| ДПО12-56-223 | Universal Soft RD | B16 | 24 | 24,9 | 215 |

3. УСТРОЙСТВО

3.1 Общий вид светильников приведен в приложении А.

3.2 Светильники, в соответствии с рисунком 1 приложения А, состоят из корпуса со встроенным светодиодным модулем и источником питания поз.1, рассеивателя поз.2, боковой планки поз.3, проставки пластиковой поз.4, винта поз.5.

4. УКАЗАНИЕ МЕР БЕЗОПАСНОСТИ

4.1 Установку и демонтаж светильников производить только **при отключенном напряжении питающей сети.**

4.2 Светильники должны эксплуатироваться с эффективным заземлением, выполненным в соответствии с действующими правилами монтажа электроустановок.

4.3 По окончании срока службы светильников необходима их замена, при утилизации светильников в соответствии с ГОСТ Р 55102-2012 необходимо разделить детали светильников по видам материала и в установленном порядке сдать в организации "Вторсырья".

5. ПОДГОТОВКА ИЗДЕЛИЯ К РАБОТЕ И ТЕХНИЧЕСКОЕ ОБСЛУЖИВАНИЕ

5.1 Эксплуатация светильника проводится в соответствии с "Правилами технической эксплуатации электроустановок потребителей".

5.2 Распакуйте светильник и проверьте комплектность согласно паспорта.

Установка светильника в потолок типа "Армстронг":

5.3 Установите светильник на опорную поверхность (см. рисунок 2).

Если вес светильника превышает допустимую норму нагрузки на потолок: в

дополнении, **светильник требуется закрепить на тросовые подвесы (в комплект поставки не входят)** как показано на рисунке 4.

5.4 Отогните язычок с клеммной колодкой (см. рисунок 5) и подключите сетевой провод к клеммной колодке (см. рисунок 6-8).

5.5 Загните язычок и заклейте язычок металлизированной наклейкой, входящей в комплект поставки (см. рисунок 5).

Установка светильника на потолок:

5.6 Снимите боковую планку поз.3, отвернув удерживающие ее винты поз.5 (см. рисунок 1).

5.7 Снимите рассеиватель поз.2, выдвинув его со стороны боковой планки.

5.8 Установите проставки пластиковые поз.4 в отверстия возле крепежных мест, предварительно отклеив клейкую ленту (см. рисунок 3).

5.9 Отогните язычок с клеммной колодкой (см. рисунок 5).

5.10 Подключите сетевые провода согласно схеме (см. рисунок 6-8).

5.11 Подключения светильника с функцией управления производить согласно схеме (см. рисунок 7), провода управления подключаются строго с соблюдением полярности, указанной в маркировке.

5.12 Подключение светильника с дежурным режимом производить согласно схеме (см. рисунок 8). Возможны два способа подключения:

1) Пакетным автоматом или выключателем света (см. рисунок 8а). Если выключатель SA1 разомкнут, светильник выключен. Выключатель SA1 - замкнут, а выключатель SA2 разомкнут, то светильник работает в дежурном режиме (потребляя 20% электроэнергии по отношению к рабочему). Если оба выключателя SA1 и SA2 замкнуты светильник работает в обычном режиме.

2) Внешним датчиком движения (см. рисунок 8б). Если в помещении никого нет: датчик разомкнут, светильник работает в дежурном режиме, потребляя всего 20% электроэнергии по отношению к рабочему режиму. В случае появления человека в зоне действия датчика датчик замыкается, светильник включается на полную мощность, потребляя 100% электроэнергии. Когда человек уходит из зоны действия датчика, светильник переключается в дежурный режим.

5.13 Загните язычок и заклейте язычок металлизированной наклейкой, входящей в комплект поставки (см. рисунок 5).

5.14 Закрепите светильник на опорной поверхности, предварительно разметив точки крепления.

5.15 Установите рассеиватель и закрепите боковую планку при помощи винтов.

6. КОМПЛЕКТНОСТЬ

6.1 В комплект поставки входят:

1. Светильник - 2 шт.
2. Проставка пластиковая - 8 шт.
3. Наклейка металлизированная - 2 шт.
4. Ящик упаковочный - 1 шт.
5. Паспорт - 2 шт.

6.2 Дополнительные аксессуары:

Тросовый подвес SU B1 (длина подвеса 1м).

Тросовый подвес SU B3 (длина подвеса 3м).

Тросовый подвес SU B5 (длина подвеса 5м).

Аксессуары в комплект поставки не входят и поставляются отдельно.

7. СВИДЕТЕЛЬСТВО О ПРИЕМКЕ

7.1 Светильники соответствуют требованиям ТУ 16-92 ИДЖЦ.676322.011 ТУ и требованиям ТР ТС и ТР ЕАЭС и признаны годными к эксплуатации.

Дата выпуска " _____ " _____ 202 г.

Штамп ОТК

Упаковку произвел

Сертифицировано.

8 ТРАНСПОРТИРОВАНИЕ И ХРАНЕНИЕ

8.1 Светильники должны храниться в сухих, проветриваемых помещениях. В воздухе помещений не должно быть кислотных, щелочных и других примесей, вызывающих коррозию.

8.2 Светильники должны транспортироваться автотранспортом, железнодорожным транспортом в крытых вагонах и универсальных контейнерах.

9. ГАРАНТИЙНЫЕ ОБЯЗАТЕЛЬСТВА

9.1 Завод-изготовитель гарантирует нормальную работу светильников в течение 36 месяцев со дня его изготовления, при соблюдении условий эксплуатации, транспортирования и хранения, указаний мер безопасности, установленных в технических условиях и в настоящем паспорте. Гарантийные обязательства не распространяются на изменение цвета окрашенных и изготовленных из полимерных материалов деталей светильников в процессе эксплуатации.

9.2 Срок службы светильников составляет 10 лет.

9.3 Завод не возмещает ущерб за дефекты:

- появившиеся по истечении гарантийного срока;
- появившиеся во время гарантийного срока в результате нарушения правил эксплуатации, сборки или разборки, небрежного хранения, транспортирования, нарушения норм складирования.

9.4 Одним из обязательных условий признания случая гарантийным является наличие на светильниках идентификационных обозначений по наименованию и дате изготовления, а также паспорта.

9.5 В случае обнаружения неисправности светильников следует его обесточить, демонтировать и обратиться на завод-изготовитель по адресу: Российская Федерация 431890, Республика Мордовия, Ардатовский район, р.п. Тургенево, ул. Заводская 73, АО "Ардатовский светотехнический завод". Код 83431. Тел/ФАКС 21-009, 21-010.

E-mail: mirsveta@astz.ru Web. www.astz.ru

*В связи с постоянными усовершенствованиями светильников, завод-изготовитель оставляет за собой право на изменение их конструктивных особенностей без предварительного уведомления.

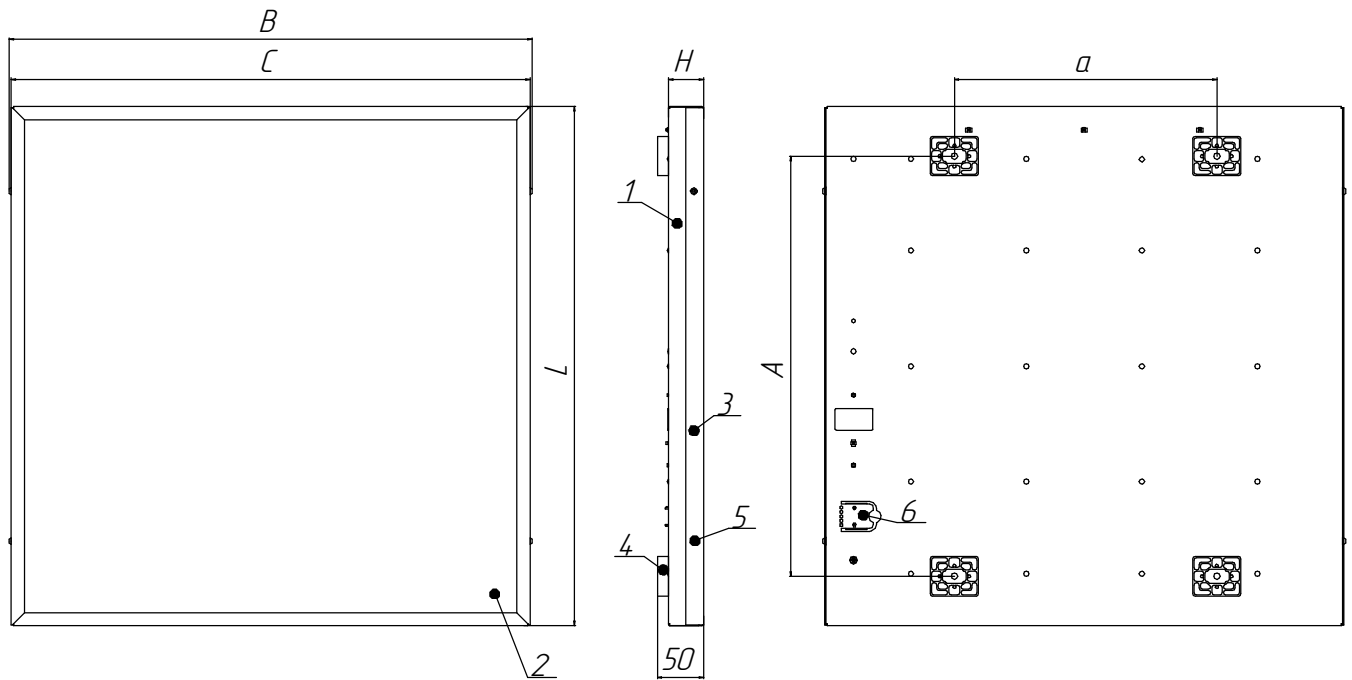


Рисунок 1 - Общий вид светильников

1 - корпус со встроенным светодиодным модулем и источником питания, 2 - рассеиватель, 3 - боковая планка, 4 - проставка пластиковая, 5 - винт, 6 - язычок под клеммную колодку

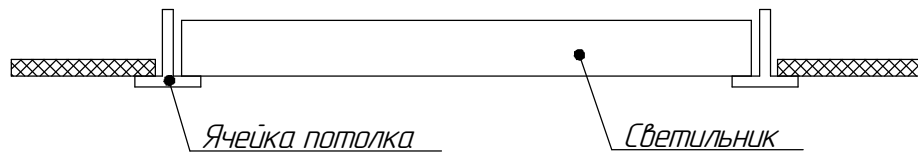


Рисунок 2 - Схема установки светильников

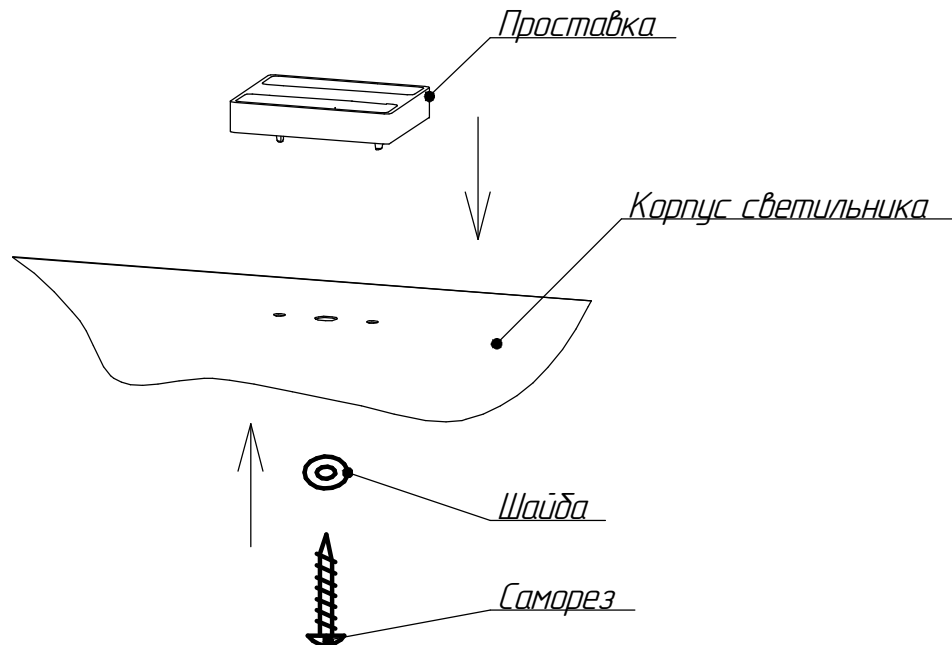


Рисунок 3 - Схема установки проставки пластиковой и крепления светильников

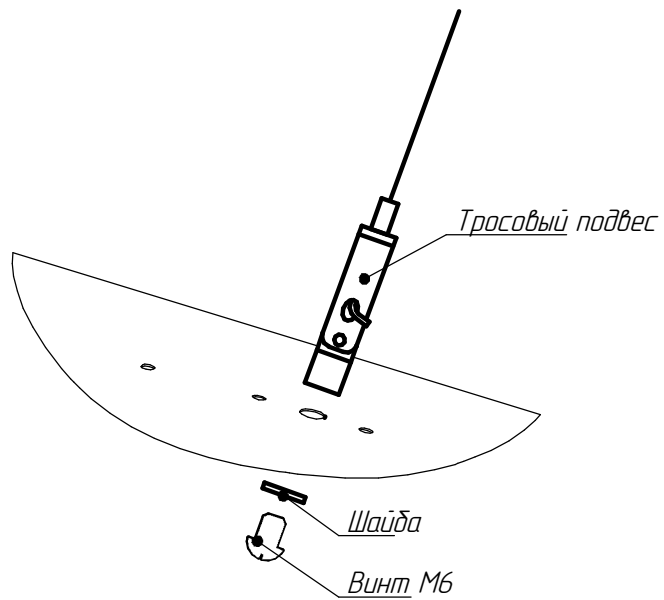


Рисунок 4 - Схема установки тросового подвеса

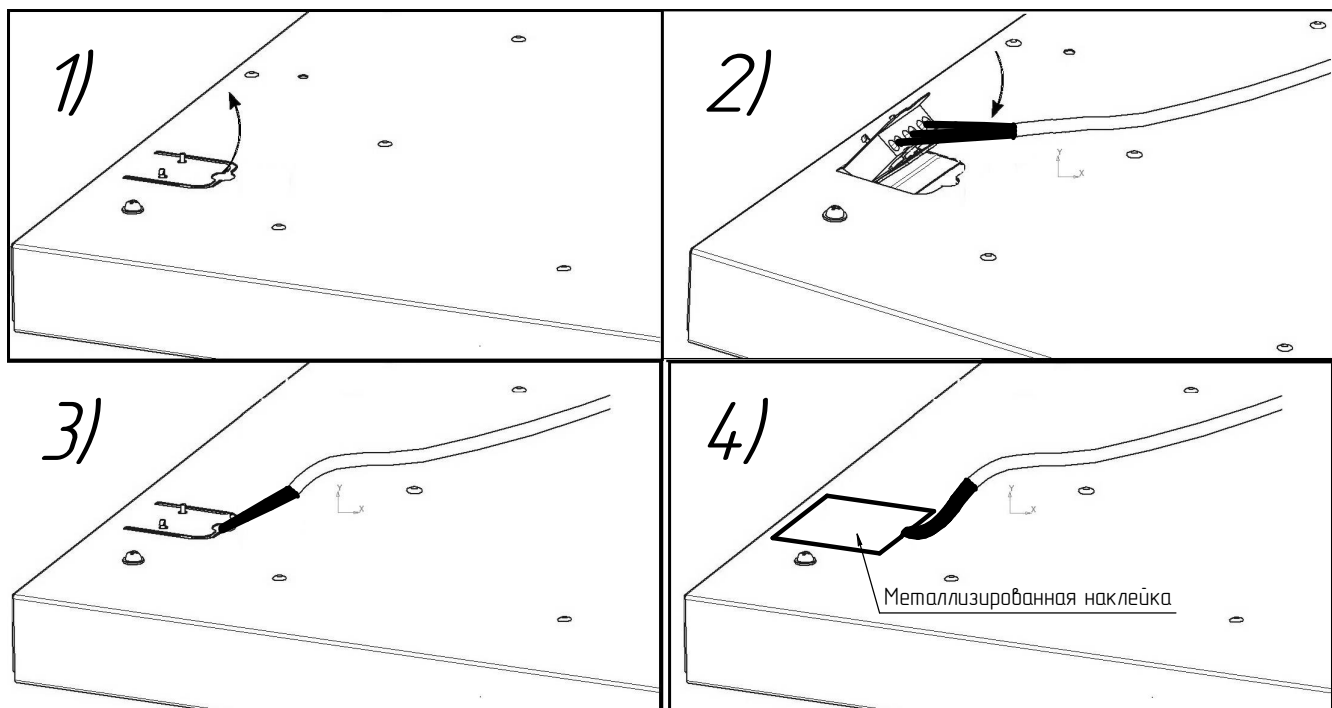


Рисунок 5 - Схема подключения светильников

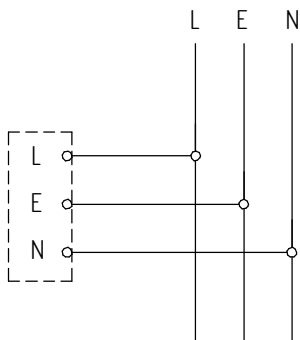
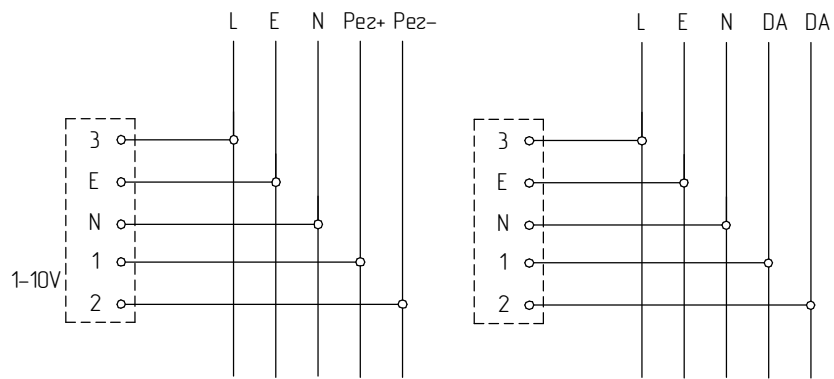
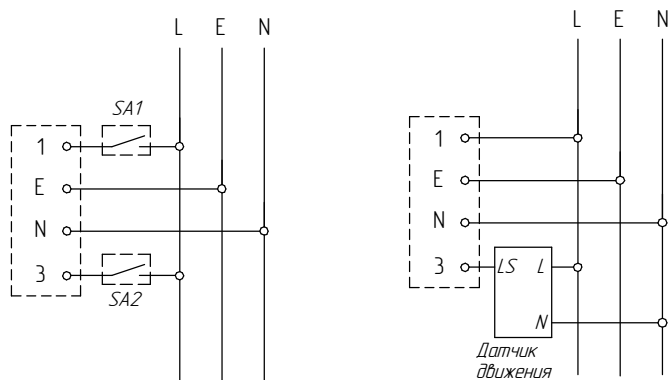


Рисунок 6 - Схема подключения светильников к сети



а) управление по протоколу 1-10В б) управление по протоколу DALI

Рисунок 7 - Схема подключения светильников с управлением к сети



а) с выключателем

б) с датчиком движения

Рисунок 8 - Схема подключения светильников с дежурным режимом к сети