

Опора HIGH-TECH OF1

1 НАЗНАЧЕНИЕ ИЗДЕЛИЯ

1.1 Опора HIGH-TECH OF1 (в комплекте с осветительным прибором) предназначена для освещения парков, скверов и зеленых зон, пешеходных дорожек, городской инфраструктуры.

1.2 Опора HIGH-TECH OF1 устанавливается на фундаментные болты замоноличиваемые в фундаментах (либо монтируемые на металлоконструкциях).

2 ТЕХНИЧЕСКИЕ ХАРАКТЕРИСТИКИ

2.1 Расшифровка условного обозначения опоры HIGH-TECH OF1:
«HIGH-TECH OF1» - серия парковых опор (фланцевая).

Габаритные размеры:

«100» - диаметр опоры 100 мм.

Высота:

«30» - 3000 мм;

«35» - 3500 мм;

«40» - 4000 мм;

«50» - 5000 мм.

Материал:

«AL» - алюминиевый сплав, толщина стенки 5 мм.

2.2 Габаритные размеры опоры HIGH-TECH OF1, приведены в таблице 1.

2.3 Внешний вид опоры и габаритные размеры фланца HIGH-TECH OF1, представлены соответственно на рисунках 1 и 2.

Таблица 1

Наименование опоры	Технические характеристики опор		Наименование закладной фундамента	Технические характеристики ЗДФ	
	H,мм	Масса,кг		h4,мм	Масса,кг
Опора HIGH-TECH OF1.100.30.AL	3000	10	Закладная деталь ZF1 108 h1.0	1000	8
Опора HIGH-TECH OF1.100.35.AL	3500	11,5	Закладная деталь ZF1 108 h1.0	1000	8
Опора HIGH-TECH OF1.100.40.AL	4000	13	Закладная деталь ZF1 108 h1.0	1000	8
Опора HIGH-TECH OF1.100.50.AL	5000	16	Закладная деталь ZF1 108 h1.5	1500	12

2.4 Основные технические данные и их характеристики, приведены в таблице 2.

Таблица 2

Наименование опор	Наименование показателей, единицы измерения								
	Количество осветительных приборов, шт	Диаметр посадочного места, мм	Сплав алюминиевый литейный по ГОСТ 1583-93	Покрытие	Максимально допустимый климатический район ГОСТ 16350-80	Ветровой район СНиП 2.01.07-85*	Категория размещения ГОСТ 15150-69	Категория транспортирования ГОСТ 15150-69	Категория хранения ГОСТ 15150-69
Опора HIGH-TECH OF1.100.30.AL	1	не менее 100	литой алюминий АК9	двухслойное полимерное покрытие 90-150 мкм. первый слой-цинкосодержащий грунт(Zn>40%, второй-порошковая краска	II4	IV	1	8	7
Опора HIGH-TECH OF1.100.35.AL									
Опора HIGH-TECH OF1.100.40.AL									
Опора HIGH-TECH OF1.100.50.AL									

3. КОМПЛЕКТ ПОСТАВКИ

3.1 В комплект поставки на единицу продукции входят изделия и документы:

Опора HIGH-TECH OF1 паспорт (на партию)	кол-во по заказу	
	1	шт.

Примечание: 1. Закладная деталь фундамента (ЗДФ) в комплект поставки не входят.

4 СВИДЕТЕЛЬСТВО О ПРИЕМКЕ

4.1 Изделие изготовлено в соответствии с конструкторской документацией.

Дата выпуска " ____ " _____ 202_ г.
 Штамп ОТК Упаковку произвел
 Сертифицировано.

5. ТРАНСПОРТИРОВАНИЕ И ХРАНЕНИЕ

5.1 Окрашенные изделия поставляются в упаковке из геотекстиля.

5.2 Хранение изделий в предмонтажный период при повышенной влажности в упаковке не допускается.

6 ГАРАНТИЙНЫЕ ОБЯЗАТЕЛЬСТВА

6.1 Завод-изготовитель гарантирует нормальную работу изделия при строгом соблюдении потребителем правил хранения, транспортирования, монтажа и эксплуатации.

Гарантийный срок установлен 12 месяцев с момента ввода в эксплуатацию, но не более 18 месяцев с момента изготовления.

Изготовитель гарантирует замену деталей и самого изделия, вышедших из строя по вине изготовителя в течение гарантийного срока эксплуатации, кроме покупных изделий.

6.2 Завод не возмещает ущерб за дефекты:

- появившиеся по истечении гарантийного срока;
- появившиеся во время гарантийного срока в результате нарушения правил эксплуатации, сборки или разборки, небрежного хранения, транспортирования, нарушения норм складирования и указаний мер безопасности.

6.3 Одним из обязательных условий признания случая гарантийным является наличие на изделии идентификационных обозначений по наименованию и дате изготовления, а также паспорта.

6.4 В случае обнаружения неисправности изделия следует демонтировать и обратиться на завод-изготовитель по адресу: Российская Федерация 431890, Республика Мордовия, Ардатовский район, р.п. Тургенево, ул. Заводская 73, АО "Ардатовский светотехнический завод".

Код 83431. Тел/ФАКС 21-356 (Сбыт), 21-415(ОТК), 21-009, 21-010, 21-048;
E-mail: mirsveta @ astz.ru Web. www.astz.ru

*В связи с постоянным усовершенствованием изделий, завод-изготовитель оставляет за собой право на изменение их конструктивных особенностей без предварительного уведомления.

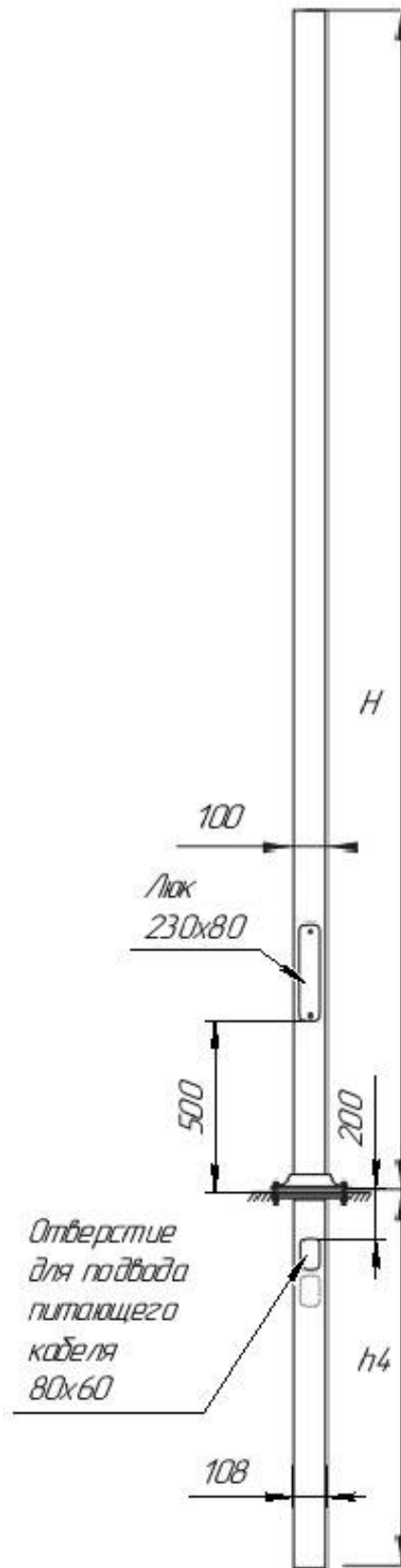


Рисунок 1 - Внешний вид опоры HIGH-TECH OF1

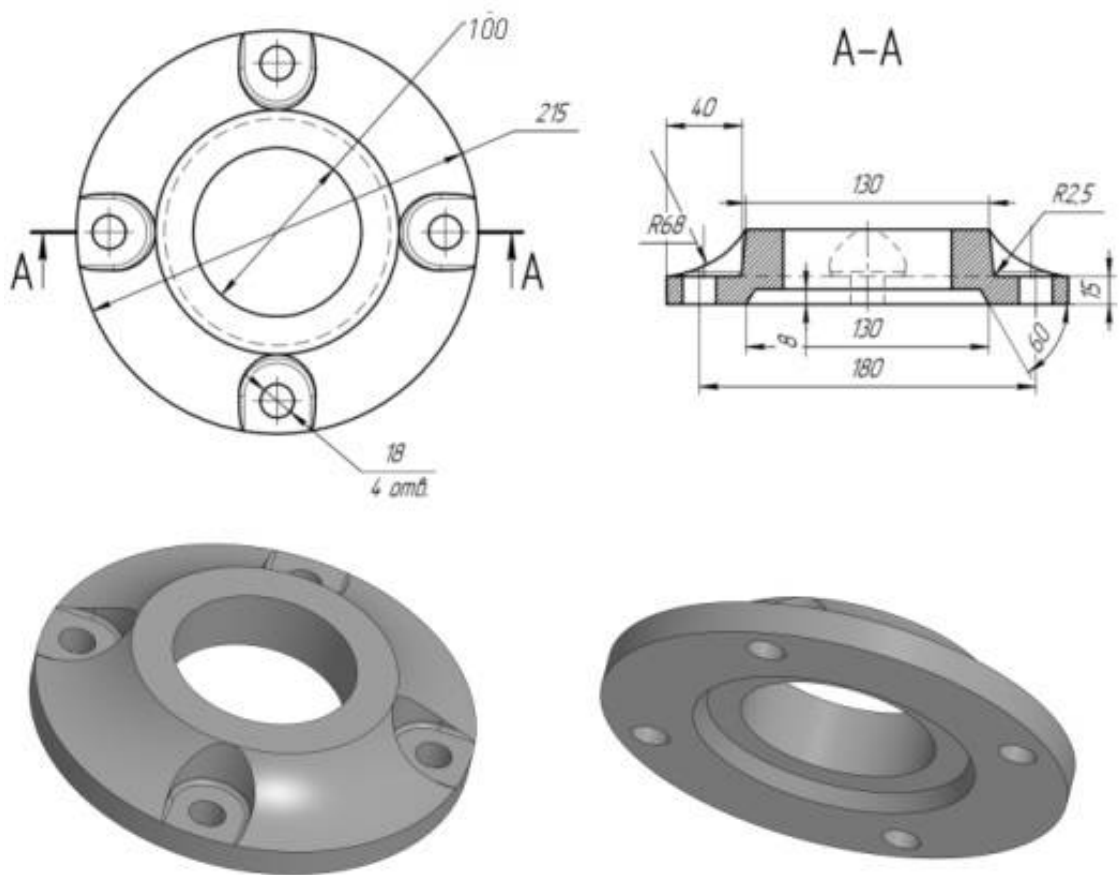


Рисунок 2 - Внешний вид и габаритные размеры фланца опоры HIGH-TECH OF1