



СДЕЛАНО
В РОССИИ

ПАСПОРТ



Светильники ДБО96

1. НАЗНАЧЕНИЕ ИЗДЕЛИЯ

1.1 Светильники серии ДБО96 (далее - светильники) предназначены для освещения общественных и производственных помещений, торговых залов, гипермаркетов, складских помещений, муниципальных объектов ЖКХ.

1.2 Светильники серии ДБО96 устанавливаются на опорную поверхность стены воспламеняемого материала, на горизонтальную и вертикальную монтажную поверхность.

2. ТЕХНИЧЕСКИЕ ХАРАКТЕРИСТИКИ

2.1 Светильники рассчитаны для работы в сетях переменного тока с номинальным напряжением 220 В (диапазон рабочих напряжений 198-264 В), частоты 50 Гц (диапазон 45-55 Гц).

2.2 Светильники соответствуют требованиям безопасности по ГОСТ ИЕС 60598-1-2013 и требованиям электромагнитной совместимости по ГОСТ ИЕС 61547-2013, ГОСТ 30804.3.2-2013, ГОСТ 30804.3.3-2013, СТБ ЕН 55015-2006 и ограничению применения опасных веществ в изделиях электротехники и радиоэлектроники по ТР ЕАЭС 037/2016.

2.3 Расшифровка условного обозначения светильника:

Первая буква - тип источника света:

«Д» - светодиодный.

Вторая буква - способ установки светильника:

«Б» - настенный.

Третья буква - основное назначение:

«О» - общественный.

96 - номер серии светильника.

12, 18, 25 - номинальная мощность светильника, Вт.

Трехзначные цифры, означающие номер модификации, расшифровываются:

Первая цифра:

0 - IP65.

Вторая цифра - тип управления светильником:

0 - драйвер без возможности управления;

2 - драйвер с возможностью управления по протоколу DALI;

3 - с микроволновым датчиком.

Третья цифра - тип рассеивателя:

1 - опаловый.

2.4 Класс защиты от поражения электрическим током - II по

ГОСТ 12.2.007.0-75.

2.5 Коэффициент мощности не ниже 0,98.

2.6 Коэффициент пульсации светового потока менее 1%.

2.7 Класс светораспределения по ГОСТ 34819-2021: П - прямого света.

2.8 Тип кривой силы света по ГОСТ 34819-2021: Д - косинусная.

2.9 Степень защиты - IP65 по ГОСТ 14254-2015.

2.10 Основные параметры светильников приведены в таблице 1.

Таблица 1

Тип светильника	Модификация	Мощность, Вт	Частота питающей сети, Гц	Световой поток в рабочем режиме, лм	Световая отдача, лм/Вт	Цветовая температура, К*	Индекс цветопередачи, Ra, не менее	Климатическое исполнение
ДБО96-12-001	CDS 940	12	50	1148	100	4000	90	У1 (Тa**=-20°+45°С)
ДБО96-12-021	CDS RD 940							
ДБО96-12-031	CDS MW 940							
ДБО96-18-001	CDS 940	18						
ДБО96-18-021	CDS RD 940							
ДБО96-18-031	CDS MW 940							
ДБО96-25-001	CDS 940	25						
ДБО96-25-021	CDS RD 940							
ДБО96-25-031	CDS MW 940							

* по ГОСТ 34819-2021

** ta - температура окружающей среды

Примечания:

- Допустимое отклонение величины потребляемой мощности светильника не превышает 10% по верхней границе номинального значения.

- Допустимое отклонение величины светового потока светильника не превышает 10% по нижней границе номинального значения.

- Допустимое отклонение величины световойдачи светильника не превышает 20% по нижней границе номинального значения.

- Допустимое отклонение индекса цветопередачи не превышает 3 единицы в сторону уменьшения.

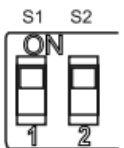
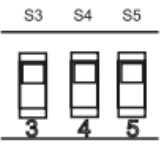
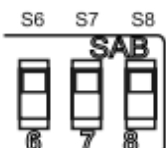
2.11 Масса и габаритные размеры светильников приведены в таблице 2.

Таблица 2

Тип светильника	Размеры, мм, не более			Масса, кг, не более
	А	В	С	
ДБО96-12-001	275	60	231	0,85
ДБО96-12-021				
ДБО96-12-031				
ДБО96-18-001				
ДБО96-18-021				
ДБО96-18-031	350	60	306	1,38
ДБО96-25-001				
ДБО96-25-021				
ДБО96-25-031				

2.12 Характеристики светильника с датчиком (рисунок 3) настроить в соответствии с таблицей 3.

Таблица 3

Зона видимости		Время работы					Порог срабатывания			
 SENS: S1, S2		 SENS: S3, S4, S5					 LUX: S6, S7, S8			
S1	S2		S3	S4	S5		S6	S7	S8	LUX
0	0	2м	0	0	0	10 сек	0	0	0	Запрет
0	1	5м	0	0	1	1 мин	0	0	1	10 Lux
1	0	8м	0	1	0	5 мин	0	1	0	20 Lux
1	1	10м	0	1	1	10 мин	0	1	1	50 Lux
			1	0	0	15 мин	1	0	0	100 Lux
			1	0	1	20 мин	1	0	1	200 Lux
			1	1	0	25 мин	1	1	0	300 Lux
			1	1	1	30 мин	1	1	1	500 Lux

2.13 Светильники предназначены для эксплуатации в атмосферах типов I и II с содержанием коррозионно-активных агентов по ГОСТ 15150-69 п. 3.14.

3. УСТРОЙСТВО

3.1 Общий вид светильников приведен в приложении А.

3.2 Светильники в соответствии с рис. 1 приложения А, состоят из корпуса в сборе, обечайки, рассеивателя.

4. УКАЗАНИЕ МЕР БЕЗОПАСНОСТИ

4.1 Установку и чистку светильников производить только при отключенном напряжении питающей сети.

4.2 Светильники монтируются на опорную поверхность из нормально воспламеняемого материала.

4.3 Светильники должны эксплуатироваться с эффективным заземлением, выполненным в соответствии с действующими правилами монтажа электроустановок.

4.4 По окончании срока службы светильников следует их заменить. При утилизации необходимо разделить детали светильников по видам материалов и в установленном порядке сдать в организации "Вторсырья".

5. ПОДГОТОВКА ИЗДЕЛИЯ К РАБОТЕ И ТЕХНИЧЕСКОЕ ОБСЛУЖИВАНИЕ

5.1 Эксплуатация светильника проводится в соответствии с "Правилами технической эксплуатации электроустановок потребителей".

5.2 Распакуйте светильник и проверьте комплектность согласно паспорта (рисунок 2).

5.3 Снимите обечайку, вращая против часовой стрелки. Отделите обечайку и рассеиватель от корпуса (рисунок 4).

5.4 Пропустите питающий провод через гермоввод, подключите светильник к питающей сети (рисунок 5).

5.5 Закрепите светильник на опорной поверхности при помощи саморезов с плоской головкой с шайбами (рисунок 6).

Установите рассеиватель и обечайку (рисунок 7).

6. КОМПЛЕКТНОСТЬ

6.1 В комплект поставки входит:

1. Светильник - 1 шт.
2. Ящик упаковочный - 1 шт.
3. Паспорт* - 1 шт.
4. Шайбы - 3 шт.
5. Дюбеля - 3 шт.
6. Саморез - 3 шт.

*Каждая упаковка комплектуется одним паспортом

7. СВИДЕТЕЛЬСТВО О ПРИЕМКЕ

7.1 Светильники соответствуют требованиям
ТУ 3461-043-05014337-2009 и признаны годными к эксплуатации.

Дата выпуска " ____ " _____ 20__ г.

Штамп ОТК
Сертифицировано.

Упаковку произвел

8. ТРАНСПОРТИРОВАНИЕ И ХРАНЕНИЕ

8.1 Светильники должны храниться в сухих, проветриваемых помещениях. В воздухе помещений не должно быть кислотных, щелочных и других примесей, вызывающих коррозию.

8.2 Светильники должны транспортироваться автотранспортом, железнодорожным транспортом в крытых вагонах и универсальных контейнерах.

9. ГАРАНТИЙНЫЕ ОБЯЗАТЕЛЬСТВА

9.1 Завод-изготовитель гарантирует нормальную работу светильников в течение **36 месяцев со дня их изготовления, при соблюдении условий эксплуатации, транспортирования и хранения, указаний мер безопасности, установленных в технических условиях и в настоящем паспорте.** Гарантийные обязательства не распространяются на изменение цвета окрашенных и изготовленных из полимерных материалов деталей светильников в процессе эксплуатации.

9.2 Срок службы светильников составляет 10 лет.

9.3 Завод не возмещает ущерб за дефекты:

- появившиеся по истечении гарантийного срока;
- появившиеся во время гарантийного срока в результате нарушения правил эксплуатации, сборки или разборки, небрежного хранения, транспортирования, нарушения норм складирования и указаний мер безопасности.

9.4 Одним из обязательных условий признания случая гарантийным является наличие на светильнике идентификационных обозначений по наименованию и дате изготовления, а также паспорта.

9.5 В случае обнаружения неисправности светильника следует его обесточить, демонтировать и обратиться на завод-изготовитель по адресу:
Российская Федерация 431890, Республика Мордовия,
Ардатовский район, р.п. Тургенево, ул. Заводская 73,
АО "Ардатовский светотехнический завод".
Код 83431. Тел/ФАКС 21-009, 21-010.

E-mail: mirsveta@astz.ru Web. www.astz.ru

*В связи с постоянными усовершенствованиями светильников, завод-изготовитель оставляет за собой право на изменение их конструктивных особенностей без предварительного уведомления.

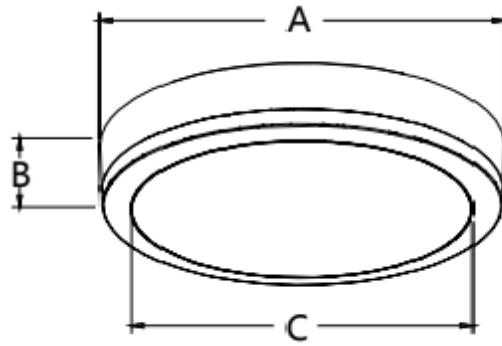


Рисунок 1 - Светильники серии ДБО96

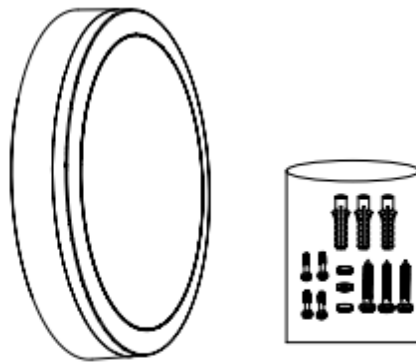


Рисунок 2 - Светильники серии ДБО96

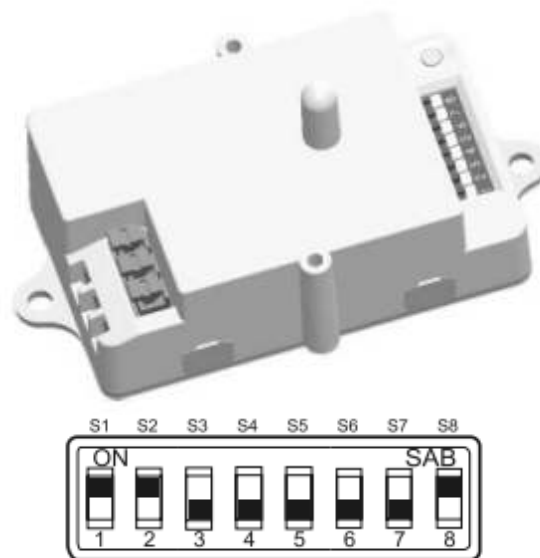


Рисунок 3 - Датчик светильники серии ДБО96

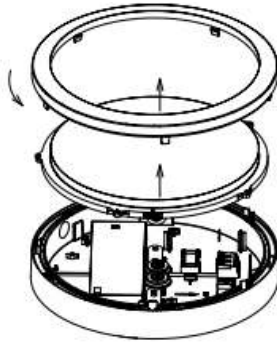


Рисунок 4- Установка светильника серии ДБО96

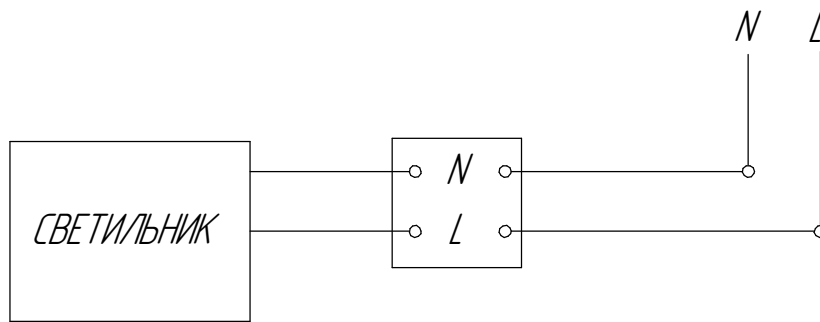
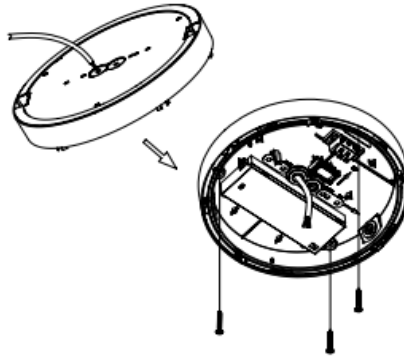


Схема подключения светильника ДБО96-ХХ-001 (031)

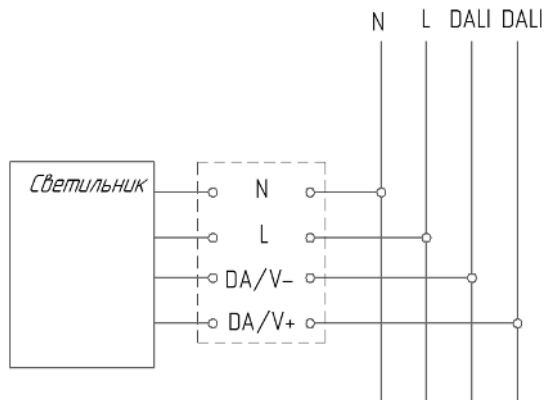


Схема подключения светильника ДБО96-ХХ-021 по протоколу DALI

Рисунок 5- Установка светильника серии ДБО96

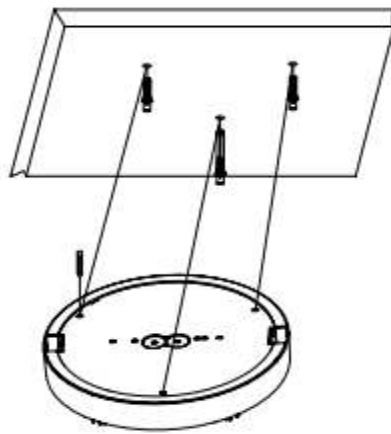


Рисунок 6- Установка светильника серии ДБО96

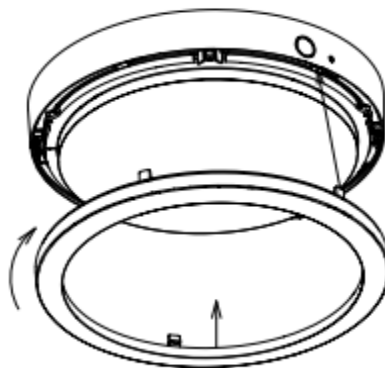
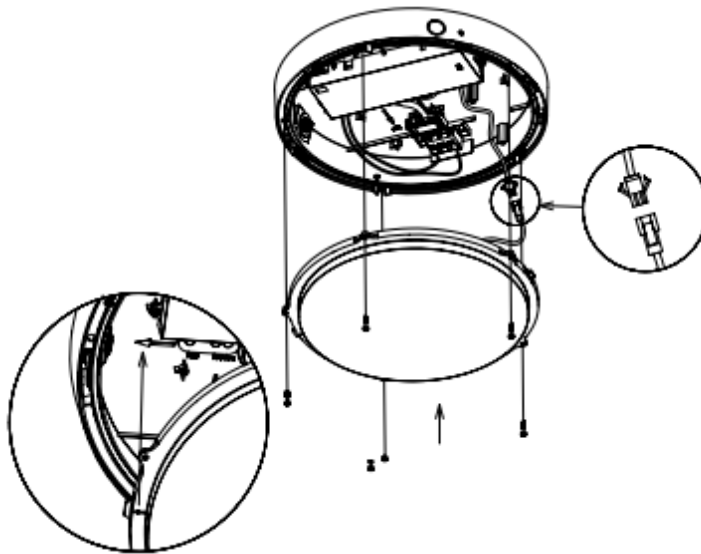


Рисунок 7- Установка светильника серии ДБО96

