



СДЕЛАНО
В РОССИИ



EAC

ПАСПОРТ

Светильники серии ДДО28

1. НАЗНАЧЕНИЕ ИЗДЕЛИЯ

1.1 Светильники серии ДДО28 (далее - светильники) предназначены для освещения супермаркетов, специализированных магазинов, витрин, выставочных залов, декоративного и фоновое освещения, где освещение должно быть сосредоточено на темах, которые необходимо подчеркнуть.

2. ТЕХНИЧЕСКИЕ ХАРАКТЕРИСТИКИ

2.1 Светильники рассчитаны для работы в сетях переменного тока с номинальным напряжением 220 В, частоты 50 Гц. Качество электроэнергии должно соответствовать требованиям ГОСТ 32144-2013.

2.2 Светильники ДДО28 соответствуют климатическому исполнению УХЛ категория размещения 4 по ГОСТ 15150-69, диапазон значений температуры окружающего воздуха при эксплуатации от +1°C до 25°C.

2.3 Степень защиты светильников от проникновения пыли и влаги IP20 по ГОСТ IEC 60598-1-2017.

2.4 Расшифровка условного обозначения светильника:

Первая буква - тип источника света:

"Д"- светодиодный .

Вторая буква - способ установки светильника:

"Д"- пристраиваемый.

Третья буква - основное назначение:

"О"- для общественных зданий.

28 - номер серии светильника.

10, 20, 30, 40 - мощность светильника, Вт.

2.5 Светильники предназначены для эксплуатации в атмосферах типов I и II с содержанием коррозионно-активных агентов по ГОСТ 15150-69 п. 3.14.

2.6 Класс защиты от поражения электрическим током I по ГОСТ 12.2.007.0-75.

2.7 Неравномерность яркости выходного отверстия $L_{max}:L_{min}$, не более 5:1.

2.8 Основные параметры светильников приведены в таблице 1.

Таблица 1

Тип светильника	Модификация	Класс светораспределения*	Тип кривой силы света*	Угол излучения, град.	Потребляемая мощность, Вт	Коэффициент мощности	Степень защиты IP	Коррелированная цветовая температура, К	Световой поток, лм	Световая отдача, лм/Вт	Индекс цветопередачи*	Коэффициент пульсаций, Кп, не более, %	Класс энергоэффективности
ДДО28-10-001 (002)	Tango 840	П	К	24	10	0,9	20	4000	1020	102	80	10	A+
ДДО28-10-101 (102)	Tango 840			30	10				1140	114			A+
ДДО28-10-301 (302)	Tango 840		Г	45	10				881	88			A+
ДДО28-20-001 (002)	Tango 840		К	24	20				2230	111			A+
ДДО28-20-201 (202)	Tango 840			Г	36				20	2294			114
ДДО28-20-401 (402)	Tango 840		Г	60	20				2134	109			A+
ДДО28-30-001 (002)	Tango 840			К	24				30	2870			95
ДДО28-30-201 (202)	Tango 840		Г		36				30	2885			96
ДДО28-30-401 (402)	Tango 840		Г	60	30				2844	94			A+
ДДО28-40-001 (002)	Tango 840			К	24				40	3800			95
ДДО28-40-201 (202)	Tango 840		Г		36				40	3806			95
ДДО28-40-401 (402)	Tango 840			60	40				3806	95			A+
ДДО28-10-001 (002)	Tango 940		К	24	10				867	86			A+
ДДО28-10-101 (102)	Tango 940			30	10				969	86			A+
ДДО28-10-301 (302)	Tango 940		Г	45	10				750	75			A
ДДО28-20-001 (002)	Tango 940		К	24	20				1895	94			A+
ДДО28-20-201 (202)	Tango 940			Г	36				20	1950			97
ДДО28-20-401 (402)	Tango 940		Г	60	20				1814	90			A+
ДДО28-30-001 (002)	Tango 940			К	24				30	2439			81
ДДО28-30-201 (202)	Tango 940		Г		36				30	2452			81
ДДО28-30-401 (402)	Tango 940		Г	60	30				2417	80			A
ДДО28-40-001 (002)	Tango 940			К	24				40	3230			80
ДДО28-40-201 (202)	Tango 940		Г		36				40	3235			80
ДДО28-40-401 (402)	Tango 940			60	40				3235	80			A

* по ГОСТ 34819-2021

Примечания:

- Допустимое отклонение величины потребляемой мощности светильника не превышает 10% по верхней границе номинального значения.
- Допустимое отклонение величины светового потока светильника не превышает 10% по нижней границе номинального значения.
- Допустимое отклонение величины световой отдачи светильника не превышает 20% по нижней границе номинального значения.
- Допустимое отклонение индекса цветопередачи не превышает 3 единицы в сторону уменьшения.

2.9 Масса и габаритные размеры светильника приведены в таблице 2 и рис. 1.

Таблица 2.

Тип светильника	Модификация	Габариты светильника, мм				Масса, не более, кг
		A	B	C	D	
ДДО28-10-001 (002, 101, 102, 301, 302)	Tango 840 (940)	249	157	65	84	0,6
ДДО28-20-001 (002,201, 202, 401, 402)	Tango 840 (940)	269	178	85	93	0,86
ДДО28-30-001 (002,201, 202, 401, 402)	Tango 840 (940)	302	211	100	108	1,2
ДДО28-40-001 (002,201, 202, 401, 402)	Tango 840 (940)	302	211	100	108	1,2

3. УСТРОЙСТВО

3.1 Общий вид светильника приведен в приложении А.

3.2 Светильник, в соответствии с рисунком 1 приложения А, состоит из корпуса, рассеивателя, обечайки, источника питания и узла подвеса.

4. УКАЗАНИЕ МЕР БЕЗОПАСНОСТИ

4.1 Установку и демонтаж светильника производить только **при отключенном напряжении питающей сети**.

4.2 По окончании срока службы светильников необходима их замена, при утилизации светильников в соответствии с ГОСТ Р 55102-2012 необходимо разделить детали светильников по видам материала и в установленном порядке сдать в организации "Вторсырья".

4.3 Светильники не предназначены для установки в помещениях с содержанием серы и летучих соединений на ее основе.

5. ПОДГОТОВКА ИЗДЕЛИЯ К РАБОТЕ И ТЕХНИЧЕСКОЕ ОБСЛУЖИВАНИЕ

5.1 Распакуйте светильник и проверьте комплектность согласно паспорта.

5.2.Эксплуатация светильника производится в соответствии с "Правилами технической эксплуатации электроустановок потребителей"

5.3 Монтаж светильника осуществляется в токоведущую шину (в комплект светильника не входит), закрепляемую на несущей поверхности.

5.4 Установить переключатель на светильнике в положение "выключено (OFF)". Установить светильник на шине и защелкнуть его на шине, повернув выключатель в положение "включено (ON)"(см.рисунок 2)

5.5 В целях повышения надежности и увеличения срока службы рекомендуется периодически осматривать находящийся в эксплуатации светильник с целью обнаружения возможного загрязнения, механических повреждений, попадания влаги и оценки работоспособности.

6. КОМПЛЕКТНОСТЬ

6.1 В комплект поставки входит:

1. Светильник - 1 шт.
2. Ящик упаковочный - 1 шт.
3. Паспорт - 1 шт.

7. СВИДЕТЕЛЬСТВО О ПРИЕМКЕ

7.1 Светильники типа ДДО28 соответствуют требованиям ТУ 16-92 ИДЖЦ.676322.011 ТУ и требованиям ТР ТС и ТР ЕАЭС и признаны годными к эксплуатации.

Дата выпуска" ____ " _____ 202 г.

Штамп ОТК

Упаковку произвел

Сертифицировано.

8. ТРАНСПОРТИРОВАНИЕ И ХРАНЕНИЕ

8.1 Светильники должны храниться в сухих, проветриваемых помещениях. В воздухе помещений не должно быть кислотных, щелочных и других примесей вызывающих коррозию.

8.2. Светильники должны транспортироваться железнодорожным транспортом в крытых вагонах и универсальных контейнерах и автотранспортом.

9. ГАРАНТИЙНЫЕ ОБЯЗАТЕЛЬСТВА

9.1 Завод-изготовитель гарантирует нормальную работу светильника в течение 36 месяцев со дня его изготовления, при соблюдении условий эксплуатации, транспортирования и хранения, установленных в технических условиях и в настоящем паспорте. Гарантийные обязательства не распространяются на изменение цвета окрашенных и изготовленных из полимерных материалов деталей светильников в процессе эксплуатации.

9.2 Срок службы светильников составляет 10 лет.

9.3 Завод не возмещает ущерб за дефекты:

- появившиеся по истечении гарантийного срока;
- появившиеся во время гарантийного срока в результате нарушения правил эксплуатации, сборки или разборки, небрежного хранения, транспортирования, нарушения норм складирования и указаний мер безопасности.

9.4 Одним из обязательных условий признания случая гарантийным является наличие на светильнике идентификационных обозначений по наименованию и дате изготовления, а также паспорта.

9.5 В случае обнаружения неисправности светильника следует его обесточить, демонтировать и обратиться на завод-изготовитель по адресу: Россия, 431890, Республика Мордовия, Ардатовский район, р.п. Тургенево, ул. Заводская 73, АО "Ардатовский светотехнический завод".

Код 83431. Тел/ФАКС 21-009, 21-010.

E-mail: mirsveta @ astz.ru Web. www.astz.ru

*В связи с постоянными усовершенствованиями светильников, завод-изготовитель оставляет за собой право на изменение их конструктивных особенностей без предварительного уведомления.

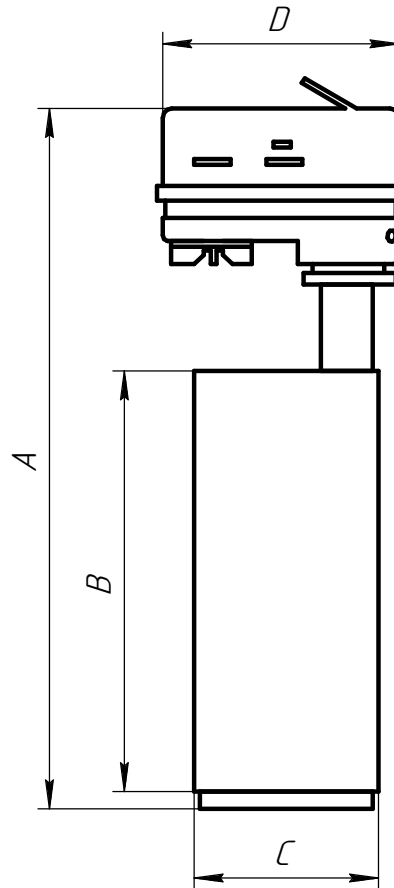
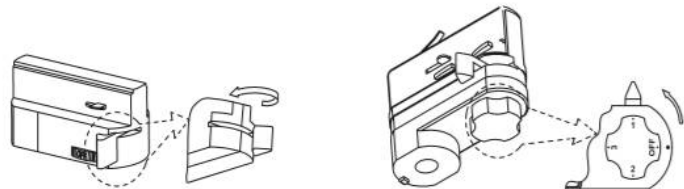


Рисунок 1 - Общий вид, габаритные размеры светильника ДДО28.

Шаг 1

До установки адаптера убедитесь в том что выключатель находится в положении "Выключено"



Шаг 2

Установите светильник в шинпровод и поверните адаптер в положение "Блокировка".

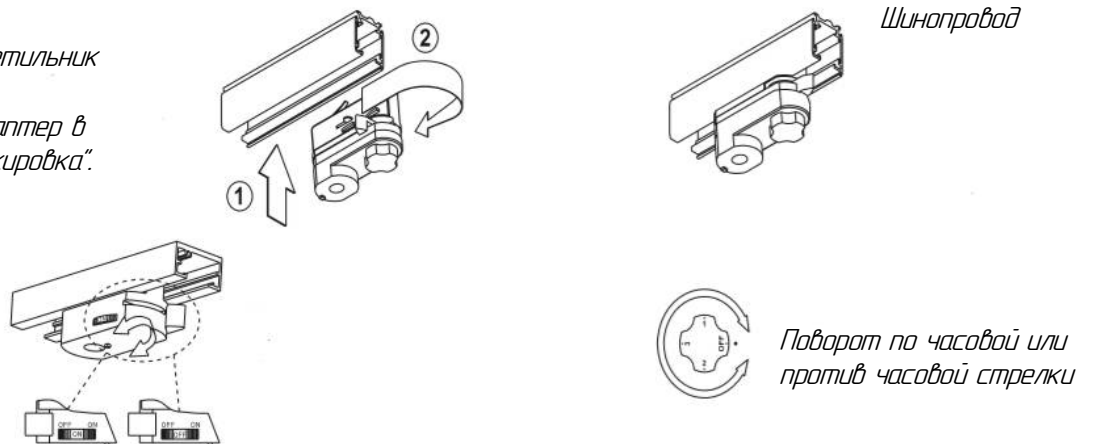


Рисунок 2 - Схема установки светильника