



СДЕЛАНО
В РОССИИ

ПАСПОРТ



СВЕТИЛЬНИКИ СЕРИИ ДПО46

1. НАЗНАЧЕНИЕ

1.1 Светильники серии ДПО46 предназначены для общего освещения общественных помещений. Категория по ограничению яркости 3 по ГОСТ 34819-2021.

1.2 Светильники соответствуют климатическому исполнению УХЛ, категория размещения 4 по ГОСТ 15150-69, степень защиты IP20 по ГОСТ IEC 60598-1-2017.

1.3 Светильники предназначены для эксплуатации в помещениях с содержанием коррозионно-активных агентов для типа атмосферы I по ГОСТ 15150-69 п. 3.14.

2. ТЕХНИЧЕСКИЕ ХАРАКТЕРИСТИКИ

2.1 Светильники рассчитаны для работы со светодиодными лампами Т8 под цоколь G13 мощностью до 11 Вт, 22 Вт, в сети переменного тока с номинальным напряжением $220\text{В} \pm 10\%$, частоты 50Гц.

2.2 Класс защиты от поражения электрическим током I по ГОСТ 12.2.007.0-75.

2.3 Расчетное содержание цветных металлов, содержащихся в светильниках приведено в таблице 1.

Таблица 1

Тип светильника	Бронза, г, не более	Медь, г, не более
ДПО46-11	2,8	112,6
ДПО46-22	2,8	118,9
ДПО46-2x11	5,76	119,6
ДПО46-2x22	5,76	241,2

2.4 Расшифровка условного обозначения светильников:

Д-светодиодная лампа;

П - потолочные;

О - для общественных зданий.

2.5 Трехзначные числа, означающие номера модификаций расшифровываются:

Первая цифра:

6 - овальная крышка;

0 - плоская крышка.

Третья цифра:

3 - рассеиватель опаловый(для модификаций 603 рассеиватель опаловый с прозрачными краями);

4 - рассеиватель прозрачный(для модификаций 604 рассеиватель прозрачный с опаловыми краями).

Luxe Led (без ламп) - коммерческое название.

2.6 Основные параметры светильников приведены в таблице 2.

Таблица 2

Тип светильника	Коммерческое название	Класс светораспределения по ГОСТ 34819-2021	Тип кривой силы света по ГОСТ 34819-2021	Цветовая температура
ДПО46-11-004;604	Luxe Led	Н	М	-----
ДПО46-22-004;604;603	Luxe Led	Н		-----
ДПО46-2x11-004;604	Luxe Led	П		-----
ДПО46-2x22-004;604	Luxe Led	П		-----
ДПО46-11-004;604	Luxe Led	Н		4000К
ДПО46-11-004;604	Luxe Led	Н		6500К
ДПО46-22-004;604	Luxe Led	Н		4000К
ДПО46-22-004;604	Luxe Led	Н		6500К
ДПО46-2x11-004;604	Luxe Led	П		4000К
ДПО46-2x11-004;604	Luxe Led	П		6500К
ДПО46-2x22-004;604	Luxe Led	П		4000К
ДПО46-2x22-004;604	Luxe Led	П		6500К
ДПО46-2x22-003;603	Luxe Led			
ДПО46-2x24-001	Luxe Led			

2.7 Масса и габаритные размеры светильников приведены в таблице 3.

Таблица 3

Тип светильника	Коммерческое название	Рис.	Размеры, мм, не более				Масса, кг, не более	
			А	L		В		Н
ДПО46-11-004;604	Luxe Led	1	450	641		44	76	1,01
ДПО46-22-004;604;603	Luxe Led		600	1251				1,85
ДПО46-2x11-004;604	Luxe Led	2	450	625	650	191	72	1,4
ДПО46-2x22-004;604	Luxe Led		600	1235	1260			2,4
ДПО46-11-004;604	Luxe Led	1	450	641		44	76	1,25
ДПО46-11-004;604	Luxe Led		450	641				
ДПО46-22-004;604	Luxe Led		600	1251				2,05
ДПО46-22-004;604	Luxe Led		600	1251				
ДПО46-2x11-004;604	Luxe Led	2	450	625	650	191	72	1,6
ДПО46-2x11-004;604	Luxe Led		450	625	650			
ДПО46-2x22-004;604	Luxe Led		600	1235	1260			2,4
ДПО46-2x22-004;604	Luxe Led		600	1235	1260			
ДПО46-2x22-003;603	Luxe Led		600	1235	1260			
ДПО46-2x24-001	Luxe Led		750	1535				

3. КОМПЛЕКТНОСТЬ

Светильники поставляются с лампами и без ламп (по требованию заказчика).

3.1 В комплект поставки светильников с лампами входят:

1. Светильник - 1 шт;
2. Ящик -1 шт;
3. Паспорт - 1шт.
4. Лампа 1 или 2 шт.

3.2 В комплект поставки светильников без ламп входят:

1. Светильник - 1шт;
2. Ящик -1 шт;
3. Паспорт - 1шт.

Примечание:1. Рекомендуется применять лампы PHILIPS MASTER LEDtube GA600 11W840 G13, PHILIPS MASTER LEDtube GA600 11W865 G13, PHILIPS MASTER LEDtube GA1200 22W840 G13, PHILIPS MASTER LEDtube GA1200 22W865 G13, а так же их аналоги Лампа светодиодная General T8G13 600мм матированная, 10 Вт, 4500К, 1200 лм; Лампа светодиодная General T8G13 600мм матированная, 10 Вт, 6500К, 1200 лм; Лампа светодиодная General T8 G13 1200мм матированная, 18 Вт, 4500К, 1750 лм; Лампа светодиодная General T8 G13 1200мм матированная, 18 Вт, 6500К, 1750 лм.

4. УСТРОЙСТВО

4.1 Общий вид светильника и расположение точек крепления светильника приведены в приложении А.

4.2 Светильник в соответствии с рисунками 1, 2, 3, 4, приложения А состоит из корпуса поз.1, в котором размещена электрическая схема, двух торцевых крышек поз.2, рассеивателя из поликарбоната поз.3.

4.3 Схема 1, 2 - соответствуют светильникам, комплектуемые лампами Philips.

При сборке светильников с аналогичными схемами подключения ламп (см.рис.1), необходимо электрическую схему светильника привести в соответствии со схемами 1, 2, для этого в комплект поставки светильника входит дополнительный провод поз.7, (подсоединение через зажимы Wago).

Светильники с другими схемами подключения ламп (рис.2) собираются по схемам 3, 4.

5. УКАЗАНИЕ МЕР БЕЗОПАСНОСТИ

5.1 УСТАНОВКУ, ЧИСТКУ СВЕТИЛЬНИКА И ЕГО РЕМОНТ ПРОИЗВОДИТЬ ТОЛЬКО ПРИ ОТКЛЮЧЕННОМ НАПРЯЖЕНИИ ПИТАЮЩЕЙ СЕТИ.

5.2 СВЕТИЛЬНИК ДОЛЖЕН БЫТЬ НАДЕЖНО ЗАЗЕМЛЕН.

5.3 ПРИ ЭКСПЛУАТАЦИИ СВЕТИЛЬНИКОВ СЛЕДУЕТ СВОЕВРЕМЕННО ЗАМЕНЯТЬ НЕИСПРАВНЫЕ ЛАМПЫ.

5.4 ПО ОКОНЧАНИИ СРОКА СЛУЖБЫ СВЕТИЛЬНИКОВ НЕОБХОДИМА ИХ ЗАМЕНА, ТАК КАК СТАРЕНИЕ ИЗОЛЯЦИИ ПРОВОДОВ ВНУТРЕННЕГО МОНТАЖА СУЩЕСТВЕННО СНИЖАЕТ ЭЛЕКТРОБЕЗОПАСНОСТЬ ИЗДЕЛИЙ.

5.5 ПРИ УТИЛИЗАЦИИ СВЕТИЛЬНИКОВ, В СООТВЕТСТВИИ С ГОСТ Р 55102-2012, НЕОБХОДИМО РАЗДЕЛИТЬ ДЕТАЛИ СВЕТИЛЬНИКОВ ПО ВИДАМ МАТЕРИАЛОВ И В УСТАНОВЛЕННОМ ПОРЯДКЕ СДАТЬ В ОРГАНИЗАЦИИ "ВТОРСЫРЬЯ".

5.6 ВО ИЗБЕЖАНИЕ КОРОТКОГО ЗАМЫКАНИЯ ЗАПРЕЩАЕТСЯ

ПРИСОЕДИНЯТЬ К ЗАЖИМАМ Wago ПЕРЕМЫЧКУ (ДОПОЛНИТЕЛЬНЫЙ ПРОВОД) ИЗ КОМПЛЕКТА СВЕТИЛЬНИКА В СЛУЧАЕ ИСПОЛЬЗОВАНИЯ СВЕТОДИОДНЫХ ЛАМП ТИПА 2 (см. рис. 8 приложение А).

6. ПОДГОТОВКА ИЗДЕЛИЯ К РАБОТЕ И ТЕХНИЧЕСКОЕ ОБСЛУЖИВАНИЕ

- 6.1 Распакуйте светильник и проверьте комплектность.
- 6.2 Снимите рассеиватель поз.3 в соответствии с рисунком 1- 4.
- 6.3 Установите светильник на опорную поверхность предварительно пропустив сетевой провод через отверстие в корпусе в сборе и закрепите его.
- 6.4 В случае использования светодиодных ламп типа 1 (см.рис.7 приложение А), присоедините перемычку (дополнительный провод) из комплекта светильника к соответствующей паре зажимов типа Wago (соответственно для 2-х лампового светильника присоедините еще одну перемычку к другой паре зажимов Wago).
- 6.5 Подсоедините провод заземления к заземляющему зажиму, подключите светильник к сети.
- 6.6 Вставьте лампу в патроны.
- 6.7 Установите рассеиватель поз.3.

7. СВИДЕТЕЛЬСТВО О ПРИЕМКЕ

7.1 Светильник ДПО46 соответствует требованиям ТУ16-92 ИДЖЦ.676 322.011ТУ,

ТР ТС, ТР ЕАЭС и признан годным к эксплуатации.

Дата выпуска" _____ "

Штамп ОТК _____ Упаковку произвел

Сертифицировано.

8. ТРАНСПОРТИРОВАНИЕ И ХРАНЕНИЕ

8.1 Светильники должны храниться в сухих, проветриваемых помещениях. В воздухе помещений не должно быть кислотных, щелочных и других примесей вызывающих коррозию.

8.2 Светильники должны транспортироваться железнодорожным транспортом, в крытых вагонах, универсальных контейнерах и автотранспортом.

9. ГАРАНТИИ ИЗГОТОВИТЕЛЯ

9.1 Завод-изготовитель гарантирует нормальную работу светильника в течение 36 месяцев со дня его изготовления, при соблюдении условий эксплуатации, транспортирования и хранения, установленных в технических условиях и в настоящем паспорте. Гарантийные обязательства не распространяются на изменение цвета окрашенных и изготовленных из полимерных материалов деталей светильников в процессе эксплуатации.

9.2 Срок службы светильников составляет 8 лет.

9.3 Завод не возмещает ущерб за дефекты:

- появившиеся по истечении гарантийного срока;
- появившиеся во время гарантийного срока в результате нарушения правил эксплуатации, сборки или разборки, небрежного хранения, транспортирования, нарушения норм складирования, использования ламп несоответствующего качества.

9.4 Одним из обязательных условий признания случая гарантийным является наличие на светильнике идентификационных обозначений по наименованию и дате изготовления, а также паспорта.

9.5 В случае обнаружения неисправности светильника следует обесточить, демонтировать светильник и обратиться на завод-изготовитель по адресу: Российская Федерация 431890, Республика Мордовия, Ардатовский район, пос. Тургенево, ул. Заводская 73, АО "Ардатовский светотехнический завод"

Код 83431. Тел/ФАКС: 21-009, 21-010.

E-mail: mirsveta@astz.ru Web. www.astz.ru

*В связи с постоянными усовершенствованиями светильников, завод-изготовитель оставляет за собой право на изменение их конструктивных особенностей без предварительного уведомления.

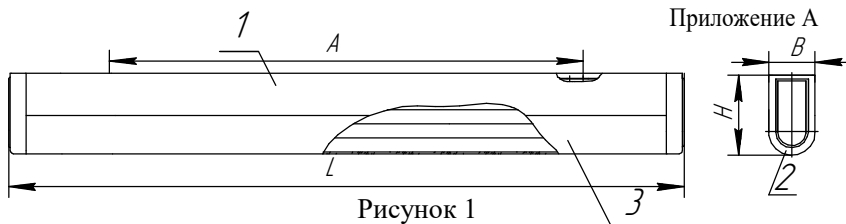


Рисунок 1

Светильники типа: ДПО46-11-004; ДПО46-22-004 1. Корпус в сборе; 2. Крышка; 3. Рассеиватель.

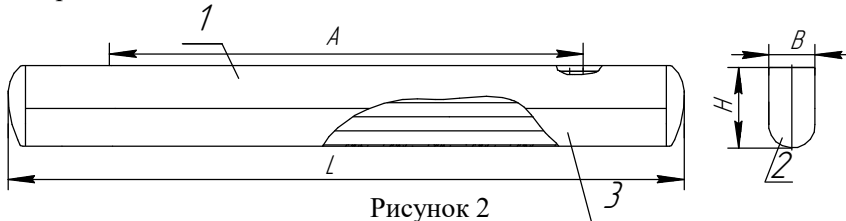


Рисунок 2

Светильники типа: ДПО46-11-604; ДПО46-22-604 1. Корпус в сборе; 2. Крышка; 3. Рассеиватель.



Рисунок 3

Светильники типа: ДПО46-2x11-004; ДПО46-2x22-004 1. Корпус в сборе. 2. Крышка. 3. Рассеиватель.

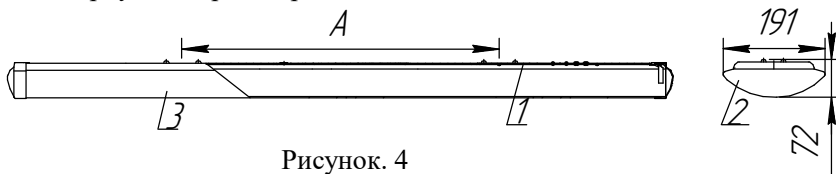


Рисунок 4

Светильники типа: ДПО46-2x11-604; ДПО46-2x22-604 1. Корпус в сборе. 2. Крышка. 3. Рассеиватель.

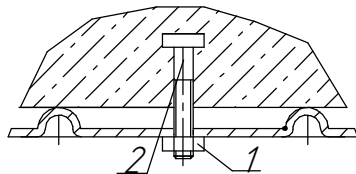


Рисунок 5

Крепление светильника на монтажную поверхность.

1. Гайка. 2. Болт.

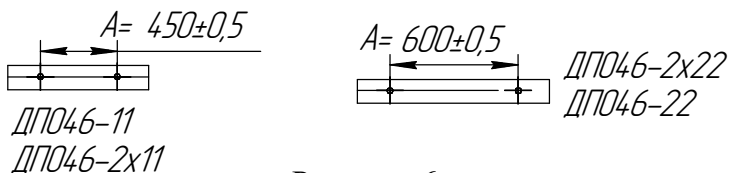


Рисунок 6

Разметка расположения точек крепления светильника.

Схемы электрические соединений

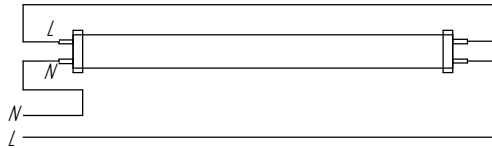


Рисунок 7

схема подключения LED лампы типа Philips (тип 1)

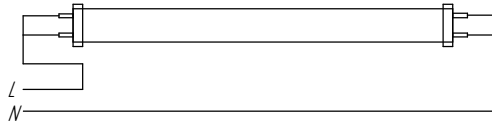


Рисунок 8

схема подключения LED лампы (тип 2)

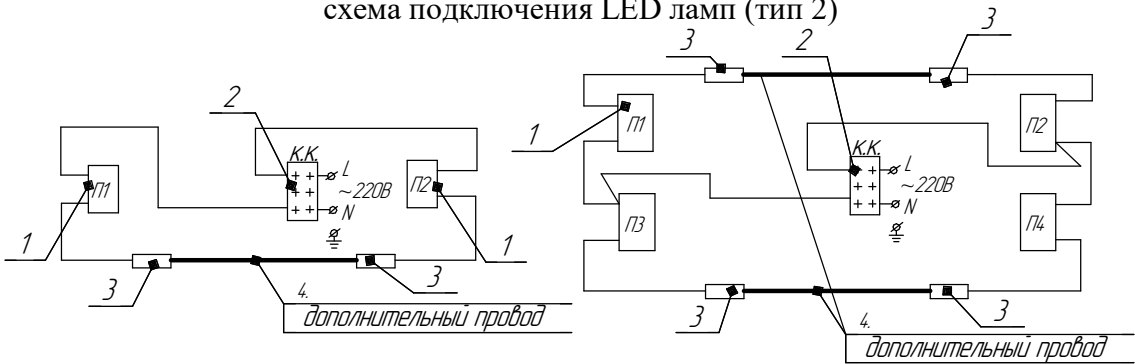


Схема 1 с лампой Philips

Схема 2 с лампой Philips

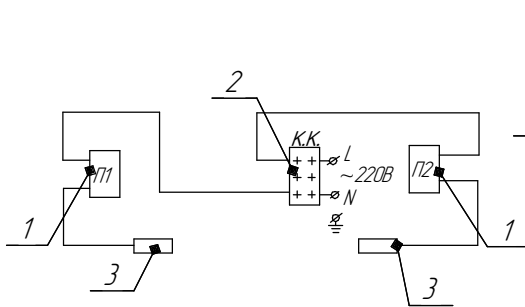


Схема 3

при использование лампы типа 2

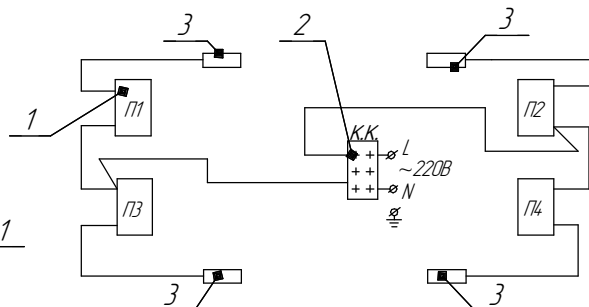


Схема 4

при использование других лампы типа 2

Поз.1-патрон; поз.2-клеммная колодка; поз.3-зажим "Wago"; поз.4-дополнительный провод.

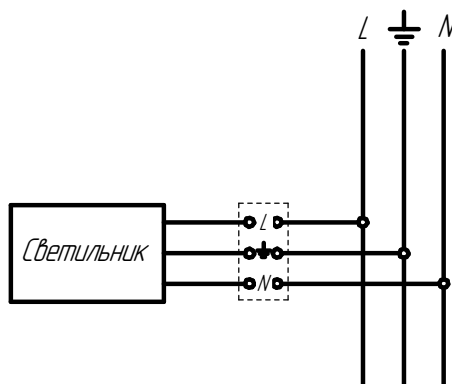


Схема подключения светильника к сети