



СДЕЛАНО
В РОССИИ

ПАСПОРТ



Светильники типа НСП17

1. НАЗНАЧЕНИЕ

1.1 Светильники типа НСП17 предназначены для общего и местного освещения помещений производственного назначения, подсобных помещений, лабораторий, тоннелей, перегонов метро и т.п.

1.2 Светильники соответствуют климатическому исполнению У, категория размещения 3 по ГОСТ15150-69.

2. ТЕХНИЧЕСКИЕ ХАРАКТЕРИСТИКИ

2.1 Светильники рассчитаны для работы с лампами накаливания мощностью 100 Вт в сетях переменного тока с номинальным напряжением 220 В±10% частоты 50 Гц.

2.2 Расшифровка модификаций:

Н - с лампой накаливания;

С - подвесной;

П - для промышленных помещений;

17 - серия светильника.

Первая цифра:

0-степень защиты IP20 по ГОСТ14254-2015

1-степень защиты IP50 по ГОСТ14254-2015

Вторая цифра:

0-отражатель открытый

Третья цифра:

2-косинусная КСС(Д)

6-специальная КСС

2.3 Монтаж: на трубу G3/4В, крюк и монтажный профиль

2.4 Защитный угол не менее 15° для светильников НСП17-100-002,102

2.5 Расчетное количество цветных металлов, содержащихся в светильника приведено в таблице 1.

2.6 Класс светораспределения - "П" по ГОСТ 34819-2021.

2.7 Светильники соответствуют требованиям ГОСТ IEC 60598-2-1-2011, ГОСТ IEC 61598-1-2013, ГОСТ 30804.2.3-2013, ГОСТ 30804.3.3-2013, ГОСТ IEC 61547-2013.

2.8 Основные технические характеристики приведены в таблице 2.

2.9 Класс защиты светильника от поражения электрическим током II по ГОСТ 12.2.007.0-75

2.10 Устройство и рисунки общего вида светильников приведены в приложение А.

Таблица 1

Тип светильника	Алюминий ADIM, г, не менее	Латунь, г, не менее
НСП17-100-002, 102, 006, 106	160	1,1

3. КОМПЛЕКТНОСТЬ

3.1 Светильник комплектуется согласно таблицы 3.

9. ТРАНСПОРТИРОВАНИЕ И ХРАНЕНИЕ

9.1 Светильники должны храниться в закрытых, сухих, проветриваемых помещениях. В воздухе не должно быть кислотных, щелочных и других примесей, вызывающих коррозию.

9.2 Светильники должны транспортироваться железнодорожным транспортом в крытых вагонах и универсальных контейнерах и автотранспортом.

10. ГАРАНТИИ ИЗГОТОВИТЕЛЯ

10.1 Завод - изготовитель гарантирует нормальную работу светильника в течение 36 месяцев со дня изготовления, при соблюдении условий эксплуатации, транспортирования и хранения, установленных в технических условиях и в настоящем паспорте.

10.2 Срок службы светильника 10 лет.

10.3 Завод-изготовитель не возмещает ущерб за дефекты:

- появившиеся по истечению гарантийного срока
- появившиеся во время гарантийного срока в результате нарушения правил эксплуатации, сборки или разборки, небрежного хранения, транспортирования, использование ламп несоответствующего качества.

10.4 Гарантийные обязательства не распространяются на изменение цвета окрашенных и пластиковых деталей светильников в процессе эксплуатации. Одним из обязательных условий признания случая гарантийным является наличие на светильнике идентификационных обозначений по наименованию и дате изготовления, а также паспорта.

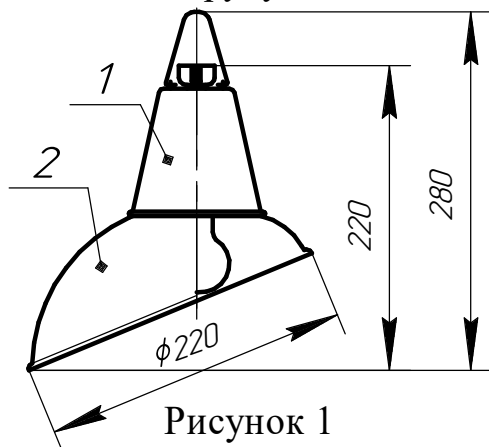
10.5 В случае обнаружения неисправности светильника следует обесточить, демонтировать светильник и обратиться на завод-изготовитель по адресу: Российская Федерация 431890, Республика Мордовия, Ардатовский район, пос. Тургенево, ул. Заводская 73, АО "Ардатовский светотехнический завод"

Код 83431. Тел/ФАКС: 21-356 (Сбыт) 21-009, 21-010, 21-415(ОТК), 21-048.

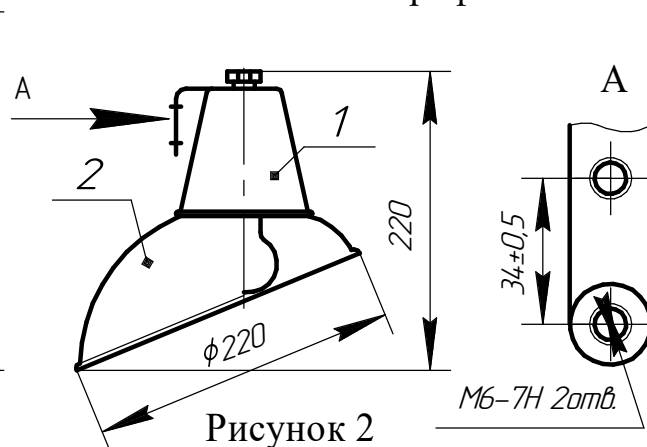
E-mail: mirsveta @ astz.ru Web. www.astz.ru

*В связи с постоянными усовершенствованиями светильников, завод-изготовитель оставляет за собой право на изменение их конструктивных особенностей без предварительного уведомления.

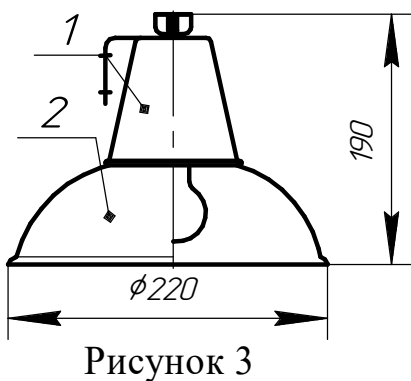
Установка на крюк
или на трубу



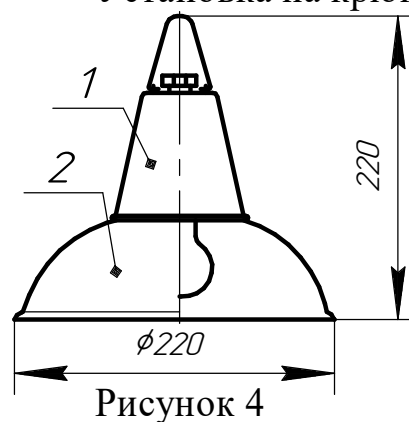
Установка на
монтажный профиль



Установка на монтажный
профиль или трубу



Установка на крюк



1. Корпус в сборе 2. Отражатель

Таблица 1

Тип светильника	Рис.	Тип КСС	Степень защиты	Защитный угол град. не менее	К.П.Д., %, не менее	Масса, кг., не более
НСП17-100-106	1,2	Специальная	IP50	-	75	0,42
НСП17-100-006	1,2	Специальная	IP20	-	75	0,41
НСП17-100-102	3,4	Д	IP50	15	75	0,42
НСП17-100-002	3,4	Д	IP20	15	75	0,41

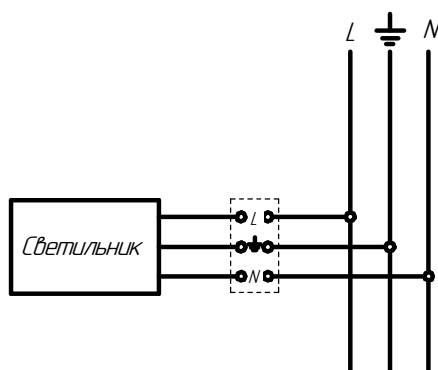


Схема подключения светильника к сети