



СДЕЛАНО  
В РОССИИ

ПАСПОРТ



Светильники ЛВО02

## 1. НАЗНАЧЕНИЕ ИЗДЕЛИЯ

1.1 Светильники серии ЛВО02 предназначены для общего освещения общественных зданий, административных, офисных и торговых залов гипермаркетов.

## 2. ТЕХНИЧЕСКИЕ ХАРАКТЕРИСТИКИ

2.1 Светильники рассчитаны для работы с люминесцентными лампами мощностью 14, 24, 28,54 Вт в сетях переменного тока с номинальным напряжением 220В (диапазон рабочих напряжений 198-264В), частоты 50Гц (диапазон 50-60Гц). Качество электроэнергии должно соответствовать требованиям ГОСТ 32144-2013.

2.2 Светильники серии ЛВО02 соответствуют климатическому исполнению УХЛ категория размещения 4 по ГОСТ 15150-69.

2.3 Расшифровка условного обозначения светильника:

Первая буква - тип источника света:

«Л» - люминесцентный.

Вторая буква - способ установки светильника:

«В» - встраиваемый.

Третья буква - основное назначение:

«О» - для общественных зданий.

02 - номер серии светильника

14,24,28,35,39,54 - мощность светильника, не более, Вт.

Трехзначные цифры, означающие номер

модификации, расшифровываются:

Первая цифра - степень защиты светильника:

0 - степень защиты IP20;

Вторая цифра - тип управления светильником:

0 - драйвер без возможности управления;

4 - светильник с блоком аварийного питания ЕМ1 (БАП)

Третья цифра - тип рассеивателя:

1 - с рассеивателем типа "Опал";

УХЛ 4 - климатическое исполнение и категория размещения

2.4 Мощность светильника с БАП в аварийном режиме не менее 10% от номинала, время работы светильника с БАП в аварийном режиме не менее 1 ч.

2.5 Класс защиты от поражения электрическим током I по ГОСТ 12.2.007.0-75.

2.6 Степень защиты IP20 по ГОСТ IEC 60598-1-2017.

2.7 Светильники, предназначенные для установки в линию, предусматривают в своей конструкции сквозную проводку. Схема сквозной проводки приведена на рисунке 6.

2.8 Неравномерность яркости выходного отверстия  $L_{max}:L_{min}$ , не более 5:1.

2.9 Основные параметры светильников серии ЛВО02 приведены в таблице 1.

Таблица 1

Обозначение типа	Модификация	Наименование параметра				
		Класс светораспределения*	Тип кривой силы света*	Мощность, Вт ±5%	Класс энергоэффективности	Световой поток, лм* ±10%
ЛВО02-14	-001	II	Д	14	A+	
ЛВО02-24	-001			24		
ЛВО02-28	-001			28		
ЛВО02-28	-041					
ЛВО02-35	-001			35		
ЛВО02-39	-001			39		
ЛВО02-54	-001			54		
ЛВО02-54	-041					
ЛВО02-2x14	-001			2x14		
ЛВО02-2x24	-001			2x24		
ЛВО02-2x28	-001			2x28		
ЛВО02-2x35	-001			2x35		
ЛВО02-2x39	-001			2x39		
ЛВО02-2x54	-001			2x54		

\* по ГОСТ 34819-2021

- Светильники с блоком аварийного питания (БАП) комплектуются по требованию заказчика.

2.10 Масса и габаритные размеры светильника приведены в таблице 2.

Таблица 2

Тип светильника	Модификация	Размеры, мм, не более			Размеры установочного отверстия, мм		Масса, кг, не более
		L	B	H	A	a	
ЛВО02-14,24	-001	590	100	115	605	80	3,0
ЛВО02-28,54	-001,041	1186			1200		6,0
ЛВО02-35	-001	1486			1502		6,0
ЛВО02-39	-001	890			905		4,0
ЛВО02-2x14,24	-001	590			605		3,0
ЛВО02-2x28,54	-001	1186			1200		6,0
ЛВО02-2x35	-001	1486			1502		6,0
ЛВО02-2x39	-001	890			905		4,0

### 3. УСТРОЙСТВО

3.1 Общий вид светильников приведен в приложении А.

3.2 Светильник серии ЛВО02, в соответствии с рисунком 1 приложения А, состоит из корпуса в сборе поз.1, рассеивателя поз. 2 и скоб крепления поз. 3.

### 4. УКАЗАНИЕ МЕР БЕЗОПАСНОСТИ

4.1 ВСЕ РАБОТЫ ПО МОНТАЖУ СВЕТИЛЬНИКА, РЕМОНТУ, ОЧИСТКЕ ОТ ЗАГРЯЗНЕНИЙ И ПЫЛИ ПРОИЗВОДИТЬ ТОЛЬКО ПРИ ОТКЛЮЧЕННОМ НАПРЯЖЕНИИ ПИТАЮЩЕЙ СЕТИ.

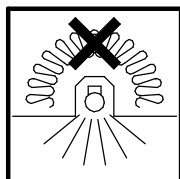
4.2 СВЕТИЛЬНИК ДОЛЖЕН БЫТЬ НАДЕЖНО ЗАЗЕМЛЕН.

4.3 ПРИ ЭКСПЛУАТАЦИИ СВЕТИЛЬНИКОВ СВОЕВРЕМЕННО ЗАМЕНЯТЬ НЕИСПРАВНЫЕ ЛАМПЫ.

4.4 ПО ОКОНЧАНИИ СРОКА СЛУЖБЫ СВЕТИЛЬНИКОВ, НЕОБХОДИМА ИХ ЗАМЕНА, ТАК КАК СТАРЕНИЕ ИЗОЛЯЦИИ ПРОВОДОВ ВНУТРЕННЕГО МОНТАЖА СУЩЕСТВЕННО СНИЖАЕТ ЭЛЕКТРОБЕЗОПАСНОСТЬ ИЗДЕЛИЙ, ПРИ УТИЛИЗАЦИИ СВЕТИЛЬНИКОВ, В СООТВЕТСТВИИ С ГОСТ Р 55102-2012, НЕОБХОДИМО РАЗДЕЛИТЬ ДЕТАЛИ СВЕТИЛЬНИКОВ ПО ВИДАМ МАТЕРИАЛОВ И В УСТАНОВЛЕННОМ ПОРЯДКЕ СДАТЬ В ОРГАНИЗАЦИИ "ВТОРСЫРЬЯ".

4.5 ОСТОРОЖНО! ЛАМПЫ СОДЕРЖАТ РТУТЬ. ВЫШЕДШИЕ ИЗ СТРОЯ ЛАМПЫ ПОДЛЕЖАТ УТИЛИЗАЦИИ И ОБЕЗВРЕЖИВАНИЮ В МЕСТАХ, ОПРЕДЕЛЕННЫХ АДМИНИСТРАЦИЯМИ РАЙОНОВ.

4.6 **ВНИМАНИЕ!** СВЕТИЛЬНИКИ НЕ ПРИГОДНЫ ДЛЯ ПОКРЫТИЯ ТЕПЛОИЗОЛИРУЮЩИМ МАТЕРИАЛОМ. СВЕТИЛЬНИКИ МАРКИРУЮТСЯ СИМВОЛОМ:



## 5. ПОДГОТОВКА ИЗДЕЛИЯ К РАБОТЕ И ТЕХНИЧЕСКОЕ ОБСЛУЖИВАНИЕ

5.1 Эксплуатация светильника проводится в соответствии с "Правилами технической эксплуатации электроустановок потребителей".

5.2 Распакуйте светильник и проверьте комплектность согласно паспорта.

5.3 **Установка светильника в потолок.**

5.3.1 Снять опаловый рассеиватель (см. рисунок 2). Затем демонтировать панель в сборе потянув за торцы панели. Когда светильник установлен в потолок, демонтировать панель необходимо при помощи спец-винта М4 (идет в комплекте). Для этого необходимо ввернуть спец-винта М4 в панель и потянуть.

5.3.2 При установки одиночного светильника в потолок необходимо установить крышки торцевые ЛВО02 (заказываются отдельно) (см. рисунок 4). Провести сетевые провода через проходной изолятор, установленный в торцевой крышке и подключить светильник к сети (см. рисунок 9). В светильниках с БАП выньте панель в сборе и подключите провода батарейки к блоку аварийного питания.

5.3.3 Корпус светильника установить в подшивной потолок или стену из гипсокартона. Закрутив винты до упора, зафиксировать светильник (см. рисунок 5).

5.3.4 Аналогичным образом установить следующий в линии светильник, соединив его предыдущим при помощи скобы соединительной ЛВО02, и зафиксировать ее при помощи винтов-саморезов (см. рисунок 6).

5.3.5 На первый и последний в линии светильник необходимо установить крышки торцевые ЛВО02 (заказываются отдельно).

5.4 Сетевой провод подключается к клеммной колодке в соответствии с указанной полярностью.

5.5 Схема подключения светильника с магистральной проводкой показана на рисунке 10.

5.6 После подключения светильника к сети необходимо обратно установить панель и рассеиватель (см. рисунок 8).

5.7 Перед эксплуатацией светильника с БАП необходимо произвести процесс форматирования для аккумуляторов (Ni-Cd) , путем непрерывной зарядки в течение 24 часов с последующей полной разрядкой в результате свечения. Необходимо выполнить три полных цикла.

Длительность вхождения в нормальный режим работы после подачи питания от 3 до 24 часов. В случае паузы в питании светильника с полностью заряженным аккумулятором в несколько суток, время необходимое для восстановления заряда при повторном включении — 30-40 минут.

**Зарядка аккумулятора осуществляется при подаче напряжения на клемму L.**

5.8 Светильник должен проходить проверку работоспособности в аварийном режиме два раза в год.

5.9 Меньшая длительность работы светильника говорит об отказе и необходимости гарантийного или сервисного обслуживания. После 4-х лет эксплуатации возможно снижение длительности работы в аварийном режиме.

5.10 Если светильник не эксплуатировался в течение года, например, был отключен от электросети или находился на хранении, то вышеуказанную процедуру проверки следует провести 3 раза без длительного перерыва. При этом перерыв в питании между циклами должен составлять 3-6 часов. Если при 3-ем отключении питания светильника длительность работы в аварийном режиме не восстановится, то это говорит о неисправности.

5.11 Аккумуляторные батареи рассчитаны на срок непрерывной работы в течение 4-х лет. Они должны быть заменены, если светильник не проходит проверку на длительность работы. Батареи могут эксплуатироваться и более 4-х лет, если они обеспечивают нормативную длительность аварийного режима.

## **6. КОМПЛЕКТНОСТЬ**

6.1 В комплект поставки входит:

- |                     |         |
|---------------------|---------|
| 1. Светильник       | - 1 шт. |
| 3. Ящик упаковочный | - 1 шт. |
| 4. Паспорт          | - 1 шт. |

Аксессуары (заказываются дополнительно):

1. Крышка торцевая ЛВО02
2. Скоба соединительная ЛВО02

## **7. СВИДЕТЕЛЬСТВО О ПРИЕМКЕ**

7.1 Светильник типа ЛВО02 соответствует требованиям ТУ 3461-041-05014337-2008, ТР ТС, ТР ЕАЭС и признан годным к эксплуатации. Светильник типа БАП соответствует требованиям ТУ 3461-063-05014337-2016, ТР ТС, ТР ЕАЭС и признан годным к эксплуатации.

Дата выпуска" \_\_\_\_ " \_\_\_\_\_ 202 г.

Штамп ОТК

Упаковку произвел

Сертифицирован.

## **8. ТРАНСПОРТИРОВАНИЕ И ХРАНЕНИЕ**

8.1 Светильники должны храниться в сухих, проветриваемых помещениях. В воздухе помещений не должно быть кислотных, щелочных и других примесей, вызывающих коррозию.

8.2. Светильники должны транспортироваться автотранспортом, железнодорожным транспортом в крытых вагонах и универсальных контейнерах.

## **9. ГАРАНТИЙНЫЕ ОБЯЗАТЕЛЬСТВА**

9.1 Завод-изготовитель гарантирует нормальную работу светильника в течении 36 месяцев со дня его изготовления, при соблюдении условий эксплуатации, транспортирования и хранения, установленных в технических условиях и в настоящем паспорте. Гарантийные обязательства не распространяются на изменение цвета окрашенных и изготовленных из полимерных материалов деталей светильников в процессе эксплуатации.

9.2 Гарантийный срок на аккумуляторные батареи блоков аварийного питания составляет 1 год с даты поставки, при условии соблюдения условий эксплуатации, но не более 12 месяцев от даты производства.

9.3 Срок службы светильников составляет 10 лет.

9.4 Завод не возмещает ущерб за дефекты:

- появившиеся по истечении гарантийного срока;
- появившиеся во время гарантийного срока в результате нарушения правил эксплуатации, сборки или разборки, небрежного хранения, транспортирования, нарушения норм складирования.

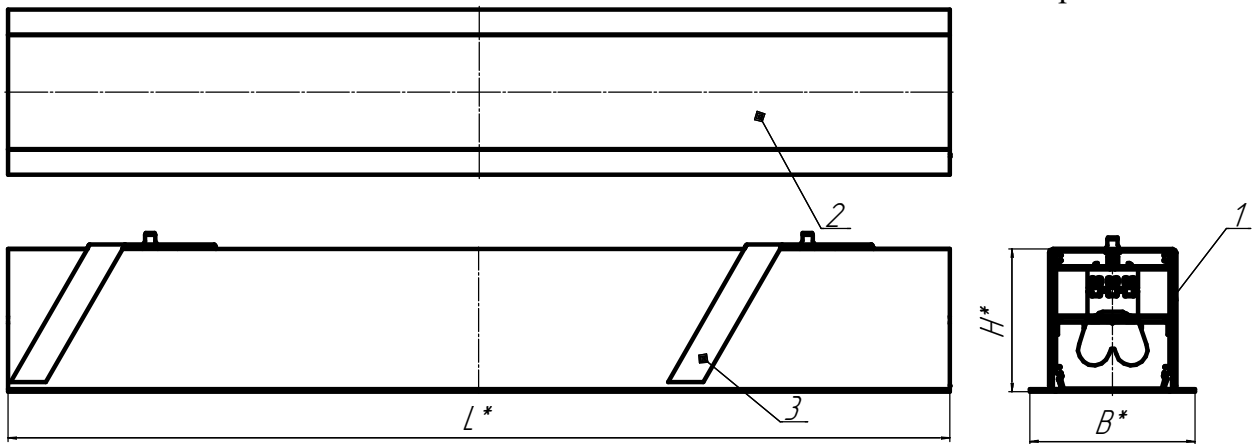
9.5 Одним из обязательных условий признания случая гарантийным является наличие на светильнике идентификационных обозначений по наименованию и дате изготовления, а также паспорта.

9.6 В случае обнаружения неисправности светильника следует его обесточить, демонтировать и обратиться на завод-изготовитель по адресу: Россия, 431890, Республика Мордовия, Ардатовский район, р.п. Тургенево, ул. Заводская 73, АО "Ардатовский светотехнический завод".

Код 83431. Тел/ФАКС 21-009, 21-010.

E-mail: [mirsveta@astz.ru](mailto:mirsveta@astz.ru) Web. [www.astz.ru](http://www.astz.ru)

\*В связи с постоянными усовершенствованиями светильников, завод-изготовитель оставляет за собой право на изменение их конструктивных особенностей без предварительного уведомления.



ЛВО02

Рисунок 1 - Общий вид светильника серии ЛВО02.

1 - корпус в сборе, 2 - рассеиватель, 3- скоба.

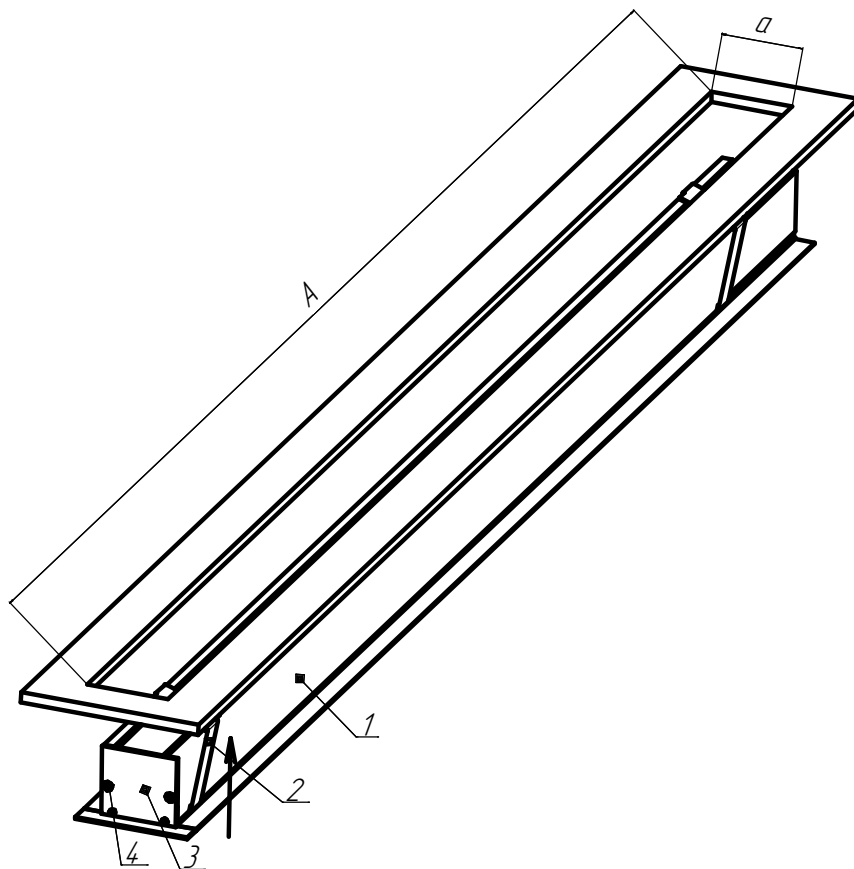


Рисунок 4 - Схема установки светильников в потолок

1 - светильник; 2 - скоба; 3 - крышка торцевая ЛВО02; 4 - саморезы;

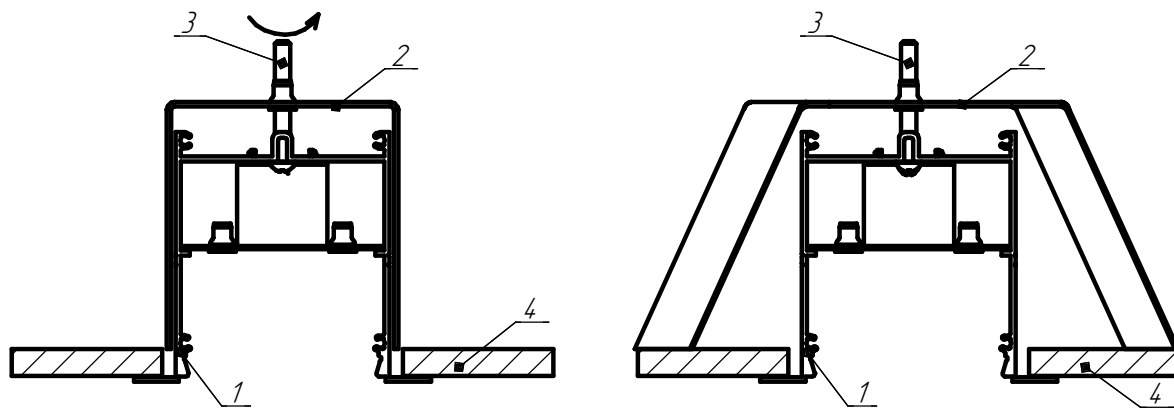


Рисунок 5 - Схема установки светильников в потолок  
 1 - светильник; 2 - скоба; 3 - винт; 4 - потолок;

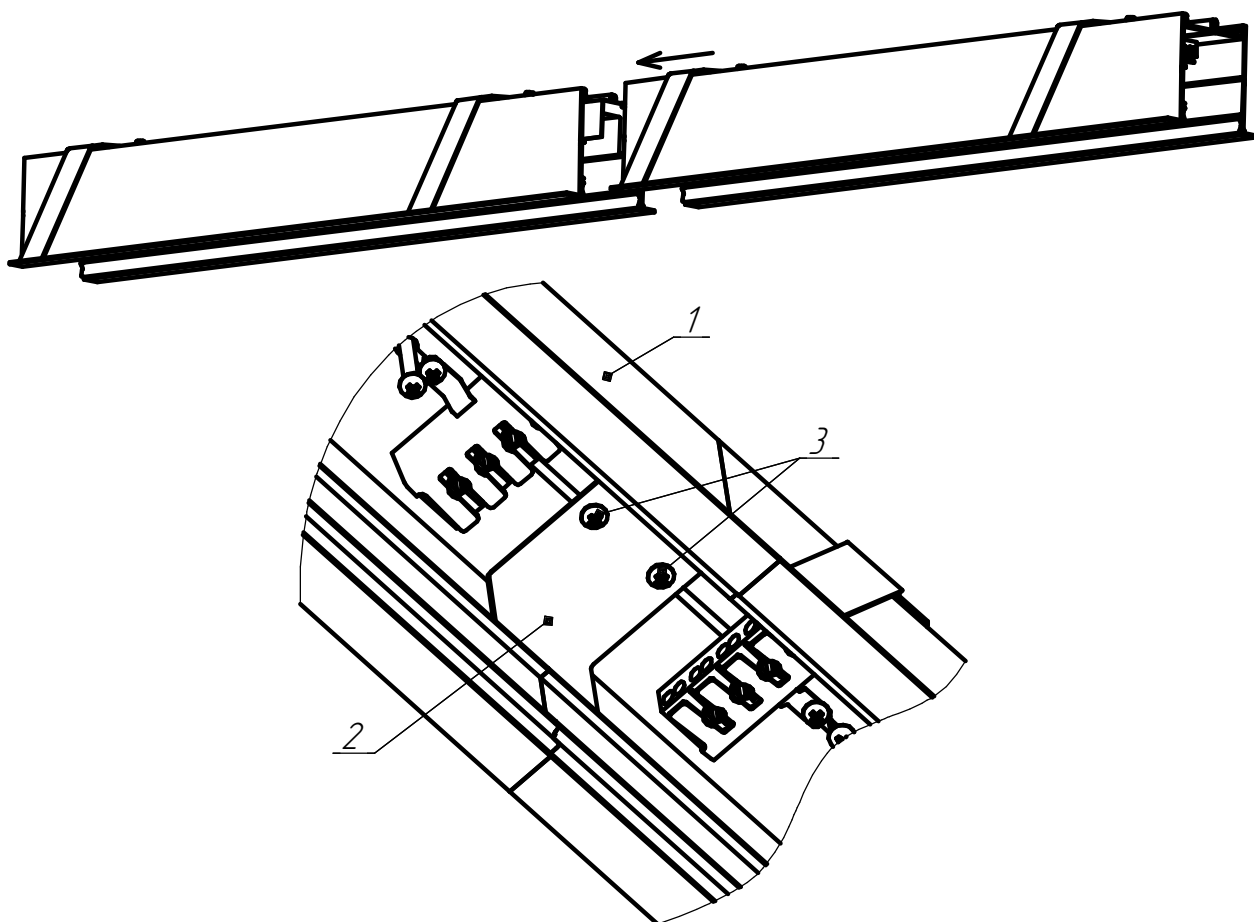


Рисунок 6 - Схема установки светильников в линию  
 1 - светильник; 2 - скоба; 3 - винт-саморез;

Рисунок 8 - Установка панели и рассеивателя в светильник ЛВО02  
 1 - корпус светильника; 2 - рассеиватель; 3 - панель; 3 - крышка торцевая ЛВО02.

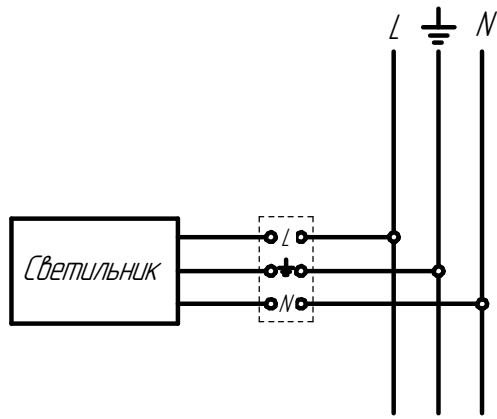


Схема подключения светильника к сети

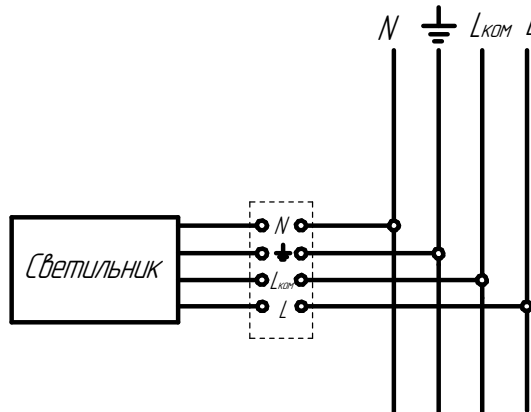


Схема подключения светильника к сети  
с БАП

Lком - коммутируемая фаза

Рисунок 9. - Схема подключения светильника к сети

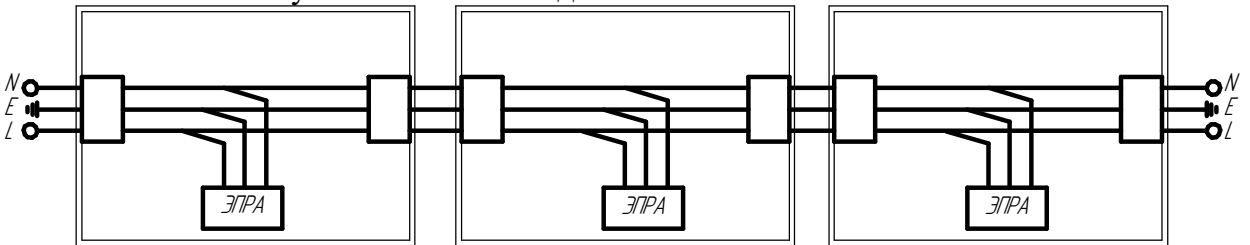


Рисунок 10. - Схема сквозной проводки