



СДЕЛАНО
В РОССИИ

ПАСПОРТ



СВЕТИЛЬНИКИ СЕРИИ ЛСП44

1. НАЗНАЧЕНИЕ ИЗДЕЛИЯ

1.1 Светильники серии ЛСП44 предназначены для общего освещения сырых и пыльных промышленных помещений, а также помещений с химически агрессивными средами, пожароопасных помещений, сельскохозяйственных помещений, мастерских и складских помещений, а также для больничных, ванных, душевых и кухонных помещений.

1.2 Светильники БАП соответствуют климатическому исполнению УХЛ, категория размещения 4 по ГОСТ15150-69 для работы при температуре 0°С до +35°С.

2. ТЕХНИЧЕСКИЕ ХАРАКТЕРИСТИКИ

2.1 Светильники типа ЛСП44 рассчитаны для работы с люминесцентными лампами мощностью 18,36,58 Вт. типа ЛБ,ЛД в сетях переменного тока с номинальным напряжением 220В±10%, частоты 50Гц. Качество электроэнергии должно соответствовать требованиям ГОСТ 32144-2013.

2.2 Монтаж индивидуально или в линию, подвес на несущую поверхность, (подвес на стержень, серьгу, трос заказывается дополнительно к базовому исполнению).

2.4 Степень защиты светильников IP65 по ГОСТ IEC 60598-1-2017.

2.5 Класс светораспределения "П" по ГОСТ 34819-2021.

2.6 Светильники по химостойкому исполнению соответствуют ХЗ по ГОСТ24683-81.

2.7 Класс защиты светильника от поражения электрическим током 1 по ГОСТ12.2.007.0-75.

2.8 Схемы электрические соединений и рисунки приведены в приложениях А и Б.

2.9 Расчетное количество цветных металлов, содержащихся в светильниках, приведено в таблице 1.

2.10 Комплектация светильников указана в таблице 2.

2.11 Основные технические характеристики приведены в таблице 3.

2.12 Расшифровка условного обозначения светильников:

трехзначные числа, означающие номера модификаций расшифровываются:

Вторая цифра:

0-электромагнитный ПРА.

1-электронный ПРА.

Третья цифра:

0-рассеиватель из прозрачного ПС;

1-рассеиватель из акрилового стекла;

2-рассеиватель из поликарбоната;

3-корпус и рассеиватель из поликарбоната для пожароопасных помещений (не воспламеняется при испытании воздействием игольчатого пламени и раскаленной проволоки с температурой 960°С).

5-рассеиватель опаловый из поликарбоната;

ЕМ- светильник с блоком аварийного питания (БАП)

2.13 Мощность светильника с БАП в аварийном режиме не менее 10% от номинала, время работы светильника с БАП в аварийном режиме не менее 1 ч.

Таблица 1

Тип светильника	Бронза, г, не более	Медь, г, не более
ЛСП44-18-001,002,003	3,2	116
ЛСП44-18-010,011,012,013	3,3	116
ЛСП44-2x18-001,002,003	3,6	120
ЛСП44-2x18-010,011,012,013	3,7	120
ЛСП44-36-001,002,003	3,6	118
ЛСП44-36-010,011,012,013	3,7	118
ЛСП44-2x36-001,002,003,005	7,2	247
ЛСП44-2x36-010,011,012,013,005	7,3	247
ЛСП44-58-001,002,003	3,7	250
ЛСП44-58-010,011,012,013	3,8	250
ЛСП44-2x58-001,002,003	7,2	303
ЛСП44-2x58-010,011,012,013	7,2	303

Светильники с блоком аварийного питания (ЕМ) комплектуются по требованию заказчика.

3. КОМПЛЕКТНОСТЬ

Светильник комплектуется согласно таблицы 2.

Таблица 2

Наименование	Тип светильника						
	ЛСП44-18-001,010,011	ЛСП44-18-002,003,012,013	ЛСП44-2x36-001,010,011	ЛСП44-36-001,010	ЛСП44-36-002,012,003,013	ЛСП44-58-001,011	ЛСП44-58-002,012,003,013
Корпус в сборе (шт.)	1	1	1	1	1	1	1
Рассеиватель(шт.)	1	1	1	1	1	1	1
Подвесы(шт.)	2	2	2	2	2	2	2
Замки в сборе, шт	6		8			10	
Замки,шт				8			
Замки сталь (шт.)		6			8		10
Паспорт (шт.)	Один паспорт на каждую упаковку						
Комплект тары (шт.)	Один комплект						

Примечание: 1*Лампы и стартеры в комплект поставки не входят.

2. В светильниках с ЭМПРА с лампами мощностью:18 Вт рекомендуется применять стартер ST 151 10 ER"OSRAM"или S2 4-22 SIN220-240WH PHILIPS

36; 58 Вт - стартер ST 11125 ER"OSRAM"или S10 4-65 SIN220-240WH PHILIPS

3. Ввод сальниковый PG 16 - поставляется по требованию заказчика.

Таблица 3

Тип светильника	Коммерческое наименование	Климатическое исполнение	КПД, % не менее	Класс энергоэффективности	Тип кривой силы света*	Размеры, мм не более		Масса, кг. не более
						L	B	
ЛСП44-18-001	Flagman HF EMI	УХЛ4	64	А	М	669	100	1,45
ЛСП44-18-002								
ЛСП44-18-003								
ЛСП44-18-010								
ЛСП44-18-011								
ЛСП44-18-012								
ЛСП44-18-013			60	А	Специальная	669	147	1,70
ЛСП44-2x18-001								
ЛСП44-2x18-002								
ЛСП44-2x18-003								
ЛСП44-2x18-010								
ЛСП44-2x18-011								
ЛСП44-2x18-012			79	А	М	1279	100	2,30
ЛСП44-2x18-013								
ЛСП44-36-001								
ЛСП44-36-002								
ЛСП44-36-003								
ЛСП44-36-010								
ЛСП44-36-011			62	А	Специальная	1279	147	2,80
ЛСП44-36-012								
ЛСП44-36-013								
ЛСП44-2x36-001								
ЛСП44-2x36-002								
ЛСП44-2x36-003								
ЛСП44-2x36-005			65	А	М	1580	100	1,90
ЛСП44-2x36-010								
ЛСП44-2x36-011								
ЛСП44-2x36-012								
ЛСП44-2x36-013								
ЛСП44-2x36-015								
ЛСП44-58-001			68	А	Специальная	1580	147	2,20
ЛСП44-58-002								
ЛСП44-58-003								
ЛСП44-58-010								
ЛСП44-58-011								
ЛСП44-58-012								
ЛСП44-58-013	68	А	Специальная	1580	147	2,80		
ЛСП44-2x58-001								
ЛСП44-2x58-002								
ЛСП44-2x58-003								
ЛСП44-2x58-010								
ЛСП44-2x58-011								
ЛСП44-2x58-012								
ЛСП44-2x58-013	3,90							

*по ГОСТ 34819-2021

4. УСТРОЙСТВО

4.1 Светильники состоят из корпуса в сборе поз.1; панели в сборе поз.2 на которой выполнен монтаж электрической схемы светильника; рассеивателя поз.3; скоб поз.4 для подвеса на горизонтальную поверхность; замков поз.5 (см. Рис.1).

Рассеиватель крепится к корпусу с помощью замков поз.5.

Защита контактных частей светильника и ламп от пыли и влаги обеспечивается уплотнением: место соединения корпуса с рассеивателем уплотняется уплотнительной прокладкой, а место ввода проводов в корпус светильника заглушкой или сальниковым вводом поз.6 или 10 (Приложение А).

Подвес на серьгу, стержень, трос см. рис.2, 3, 4 заказывается дополнительно к базовому исполнению.

5. УКАЗАНИЕ МЕР БЕЗОПАСНОСТИ

5.1 ВСЕ РАБОТЫ ПО МОНТАЖУ СВЕТИЛЬНИКА, ОЧИСТКЕ ОТ ПЫЛИ РЕМОНТУ ПРОИЗВОДИТЬ ТОЛЬКО ПРИ ОТКЛЮЧЕННОМ НАПРЯЖЕНИИ ПИТАЮЩЕЙ СЕТИ!

5.2 СВЕТИЛЬНИК ДОЛЖЕН БЫТЬ НАДЕЖНО ЗАЗЕМЛЕН.

5.3 СВОЕВРЕМЕННО ЗАМЕНЯТЬ НЕИСПРАВНЫЕ ЛАМПЫ И СТАРТЕРЫ.

5.4 ДОПУСКАЕТСЯ УСТАНОВКА СВЕТИЛЬНИКОВ НА НОРМАЛЬНО ВОСПЛАМЕНЯЕМЫЕ ПОВЕРХНОСТИ.

5.5 ПО ОКОНЧАНИИ СРОКА СЛУЖБЫ СВЕТИЛЬНИКОВ НЕОБХОДИМА ИХ ЗАМЕНА, ТАК КАК СТАРЕНИЕ ИЗОЛЯЦИИ ПРОВОДОВ ВНУТРЕННЕГО МОНТАЖА СУЩЕСТВЕННО СНИЖАЕТ ЭЛЕКТРОБЕЗОПАСНОСТЬ ИЗДЕЛИЙ. ПРИ УТИЛИЗАЦИИ СВЕТИЛЬНИКОВ В СООТВЕТСТВИИ С ГОСТ Р 55102-2012 НЕОБХОДИМО РАЗДЕЛИТЬ ДЕТАЛИ

СВЕТИЛЬНИКОВ ПО ВИДАМ МАТЕРИАЛОВ И В УСТАНОВЛЕННОМ ПОРЯДКЕ СДАТЬ В ОРГАНИЗАЦИИ "ВТОРСЫРЬЯ".

5.6 ОСТОРОЖНО! ЛАМПЫ СОДЕРЖАТ РТУТЬ. ВЫШЕДШИЕ ИЗ СТРОЯ ЛАМПЫ ПОДЛЕЖАТ УТИЛИЗАЦИИ И ОБЕЗВРЕЖИВАНИЮ В МЕСТАХ, ОПРЕДЕЛЕННЫХ АДМИНИСТРАЦИЯМИ РАЙОНОВ.

6. ПОДГОТОВКА ИЗДЕЛИЯ К РАБОТЕ И УСТАНОВКА

6.1 Распакуйте ящик со светильниками и убедитесь в наличии комплектующих изделий.

6.2 Выньте панель из корпуса и установите патроны поз.2 в рабочее положение.

6.3 Закрепите 2 скобы поз.4 (рекомендуемые винты М6) на потолок или стену на расстоянии 400мм. для светильников типа ЛСП44-18, ЛСП44-2х18; для светильников типа ЛСП44-36, ЛСП44-2х36, ЛСП44-58, ЛСП44-2х58 на расстоянии 850мм. и установите в них корпус светильника.

6.4 Подвесьте панель в сборе в корпусе в сборе за боковые отверстия (3,5х10мм.) в панели.

6.5 В светильниках с БАП подключите провода батарейки к блоку аварийного питания.

6.6 Заземлите светильник и проверьте надежность заземления светильника, подключите его к питающей сети.

6.7 Закрепите надежно панель в корпусе.

6.8 Вставьте стартеры и лампы в патроны (для мод. 000, 001, 002, 003).

6.9 Установите замки и рассеиватель в корпус, закройте светильник при помощи замков.

6.10 Допускается установка светильников с магистральной проводкой в линию. (Рис.9)

6.11. Подключите светильник к питающей сети согласно рис. 10 (рис.11 для светильника с БАП).

6.12 При установке светильников с магистральной проводкой в линию подключать светильники последовательно чередуя фазы питающей сети L1->L2->L3. В начале каждой групповой линии, при монтаже должны быть установлены аппараты защиты на всех фазных проводниках. Светильники поставляются не подключенными.

При заказе светильников необходимо указать тип светильника и способ его установки.

При отсутствии указания конкретного узла подвеса светильники поставляются с креплением на опорную поверхность.

6.13 В светильниках присутствует ручное тестирование аварийного режима (кнопка тест). Выключите светильник. Зажмите кнопку, находящуюся под рассеивателем на панели со светодиодными модулями. Источник питания светильника переключится в аварийный режим, напряжение на светодиодные модули будет подаваться от аккумулятора. Для возврата в рабочий режим, отпустите кнопку ручного тестирования.

6.14 При наличии напряжения на коммутированной (выключатель замкнут) и некоммутированной фазах светильник светит в рабочем режиме. При отсутствии напряжения на коммутированной фазе (выключатель разомкнут) и при наличии напряжения на некоммутированной фазе светильник не светит. При отсутствии напряжения на коммутированной и некоммутированной фазах, светильник переходит в аварийный режим.

6.15. Возможность одновременного тестирования группы светильников аварийного освещения с моделированием отказа сети рабочего питания (по ГОСТ ИЕС 60598-2-2 п. 22.20).

6.16 Перед эксплуатацией светильника с БАП необходимо произвести процесс форматирования для аккумуляторов (Ni-Cd) , путем непрерывной зарядки в течение 24 часов с последующей полной разрядкой в результате свечения. Необходимо выполнить три полных цикла.

Длительность вхождения в нормальный режим работы после подачи питания от 3 до 24 часов. В случае паузы в питании светильника с полностью заряженным аккумулятором в несколько суток, время необходимое для восстановления заряда при повторном включении — 30-40 минут.

Зарядка аккумулятора осуществляется при подаче напряжения на клемму L.

6.17 Светильник должен проходить проверку работоспособности в аварийном режиме два раза в год.

6.18 Меньшая длительность работы светильника говорит об отказе и необходимости гарантийного или сервисного обслуживания. После 4-х лет эксплуатации возможно снижение длительности работы в аварийном режиме.

6.19 Если светильник не эксплуатировался в течение года, например, был отключен от электросети или находился на хранении, то вышеуказанную процедуру проверки следует провести 3 раза без длительного перерыва. При этом перерыв в питании между циклами должен составлять 3-6 часов. Если при 3-ем отключении питания светильника длительность работы в аварийном режиме не восстановится, то это говорит о неисправности.

6.20 Аккумуляторные батареи рассчитаны на срок непрерывной работы в течение 4-х лет. Они должны быть заменены, если светильник не проходит проверку на длительность работы. Батареи могут эксплуатироваться и более 4-х лет, если они обеспечивают нормативную длительность аварийного режима.

7. ТЕХНИЧЕСКОЕ ОБСЛУЖИВАНИЕ

7.1 В период работы светильника на рассеивателе осаждается пыль, что приводит к снижению освещенности, поэтому светильник необходимо регулярно чистить.

8. СВИДЕТЕЛЬСТВО О ПРИЕМКЕ

8.1 Светильник типа ЛСП44 ЕМ1 соответствует требованиям ТУ 3461-063-05014337-2016 и требованиям ТР ТС и ТР ЕАЭС и признан годным к эксплуатации.

Дата выпуска" ____ " _____ 20__ г.

Штамп ОТК
Сертифицировано.

Упаковку произвел

9. ТРАНСПОРТИРОВАНИЕ И ХРАНЕНИЕ

9.1 Светильники должны храниться в закрытых, сухих, проветриваемых помещениях.

9.2 Светильники должны транспортироваться железнодорожным транспортом в крытых вагонах, в универсальных контейнерах и автотранспортом.

10. ГАРАНТИИ ИЗГОТОВИТЕЛЯ

10.1 Завод-изготовитель гарантирует нормальную работу светильников в течении 36 месяцев, со дня его изготовления, при соблюдении условий эксплуатации, транспортирования и хранения, установленных в технических условиях и в настоящем паспорте. Гарантия светильников серии ЛСП44....-010 18 месяцев, со дня его изготовления. Гарантийные обязательства не распространяются на изменение цвета окрашенных и изготовленных из полимерных материалов деталей светильников в процессе эксплуатации.

10.2 Гарантийный срок на аккумуляторные батареи блоков аварийного питания составляет 1 год с даты поставки, при условии соблюдения условий эксплуатации, но не более 12 месяцев от даты производства.

10.3 Срок службы светильников составляет 8 лет.

10.4 Завод не возмещает ущерб за дефекты:

- появившиеся по истечении гарантийного срока;
- появившиеся во время гарантийного срока в результате нарушения правил эксплуатации, сборки или разборки, небрежного хранения, транспортирования, нарушения норм складирования, использования ламп и стартеров несоответствующего качества.

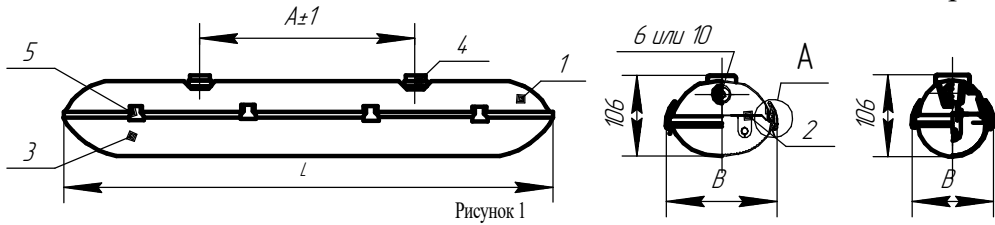
10.5 Одним из обязательных условий признания случая гарантийным является наличие на светильнике идентификационных обозначений по наименованию и дате изготовления, а также паспорта.

10.6 В случае обнаружения неисправности светильника следует его обесточить, демонтировать и обратиться на завод-изготовитель по адресу: Российская Федерация 431890, Республика Мордовия, Ардатовский район, пос. Тургенево, ул. Заводская 73. АО "Ардатовский светотехнический завод"

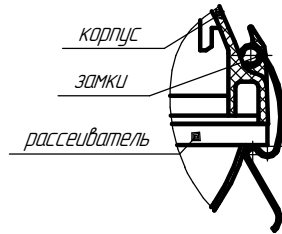
Код 83431. Тел/ФАКС: 21-009, 21-010.

E-mail: mirsveta @ astz.ru Web. www.astz.ru

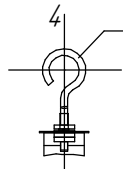
*В связи с постоянными усовершенствованиями светильников, завод-изготовитель оставляет за собой право на изменение их конструктивных особенностей без предварительного уведомления.



1. Корпус в сборе, 2. Панель в сборе, 3. Рассеиватель, 4. Скоба, 5. Замок, 6. Заглушка, 10. Ввод салниковый PG16 поставляется по заказу потребителя



Фиксация замков на светильник



Подвес на стержень
Рисунок 2



Подвес на серьгу
Рисунок 3



Подвес на трос
Рисунок 4

Крепление светильника на опорную поверхность

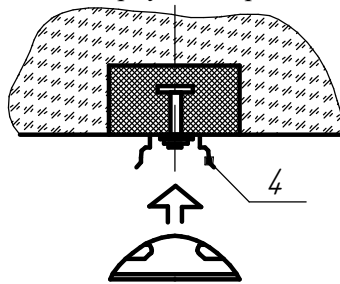


Рисунок 5

Способ подвеса панели при подключении светильника к сети

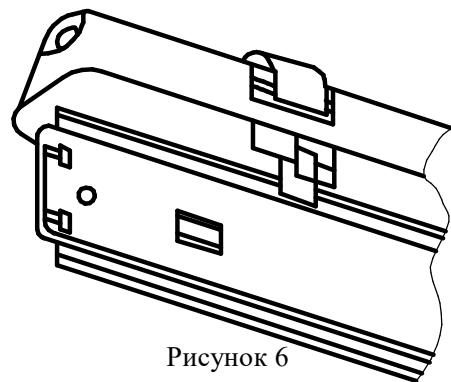


Рисунок 6

Съем и установка рассеивателя в корпусе

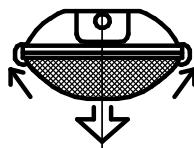


Рисунок 7

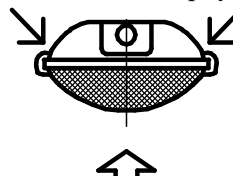


Рисунок 8

Монтаж при установке светильника в линию

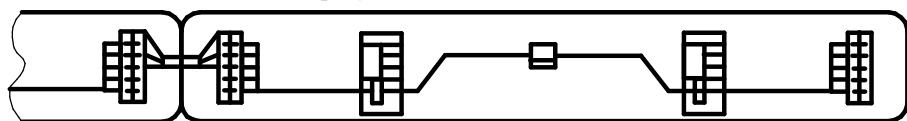


Рисунок 9

Схема магистральной проводки

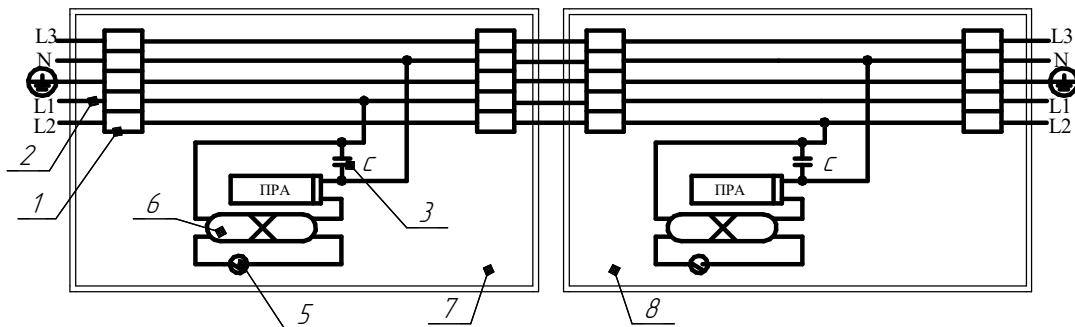


Рисунок 1. Для одноламповых св-ов.

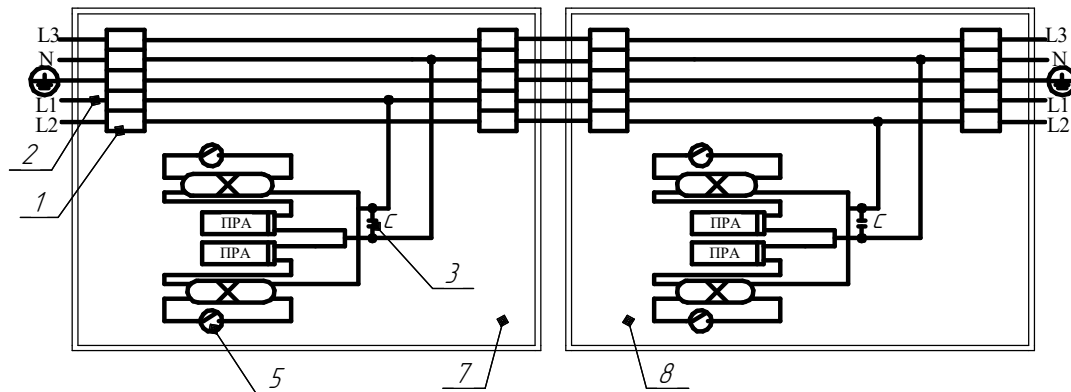


Рисунок 2. Для двухламповых св-ов

1-Клеммная колодка, 2-сеть питания, 3-конденсатор, 4-ПРА,
5-стартер, 6-лампа, 7-светильник А, 8-светильник В.

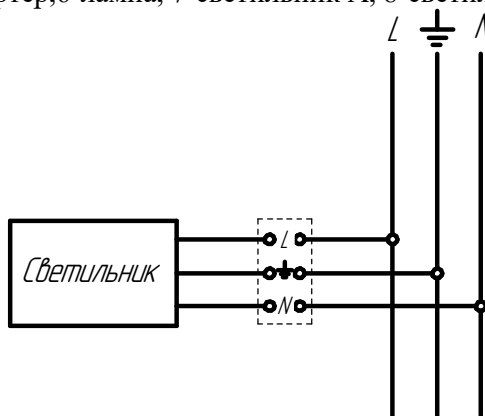


Схема подключения светильника к сети

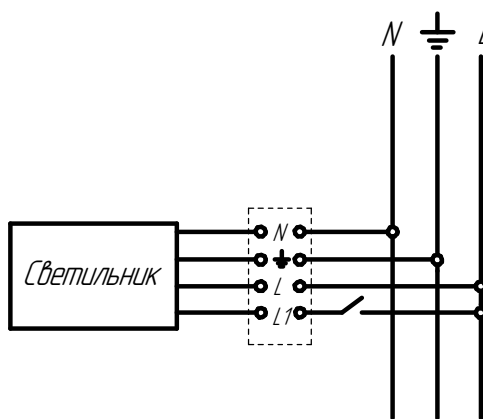


Схема подключения светильника к сети с БАП