

Светильники ДСО45 Liner HE

1. НАЗНАЧЕНИЕ ИЗДЕЛИЯ

1.1 Светильник серии ДСО45 Liner HE, далее светильник, предназначен для общего освещения общественных зданий, административных, офисных и торговых площадей. Рекомендуемая высота установки до 6 м.

2. ТЕХНИЧЕСКИЕ ХАРАКТЕРИСТИКИ

2.1 Светильники серии рассчитаны для работы в сетях переменного тока с **номинальным** напряжением 220 В (диапазон рабочих напряжений 198-264 В), частоты 50 Гц (диапазон 45-55 Гц). Качество электроэнергии должно соответствовать требованиям ГОСТ 32144-2013.

2.2 Светильники серии соответствуют климатическому исполнению УХЛ категория размещения 4 по ГОСТ 15150-69 с температурой эксплуатации от -15°C до +50°C.

2.3 Коэффициент мощности драйвера не ниже 0,98.

2.4 Индекс цветопередачи Ra(CRI), не менее - 80.

2.5 Степень защиты IP20 по ГОСТ IEC 60598-1-2017.

2.7 Расшифровка условного обозначения светильника:

Первая буква - тип источника света:

«Д» - светодиодный.

Вторая буква - способ установки светильника:

«С» - подвесной.

Третья буква - основное назначение:

«О» - для общественных зданий.

45 - номер серии светильника

20, 40, 50 - мощность светильника, не более, Вт.

Трехзначные цифры, означающие номер модификации, расшифровываются:

Первая цифра - вид установки светильника:

0 - индивидуальная установка;

1 - установка в линию.

Вторая цифра - тип управления светильником:

0 - драйвер без возможности управления;

2 - драйвер с возможностью управления по протоколу DALI;

Третья цифра - тип рассеивателя:

1 - с рассеивателем типа "Опал";

2 - с рассеивателем типа "Призма".

2.8 Класс защиты от поражения электрическим током I по ГОСТ 12.2.007.0-75.

2.9 Светильники предназначены для эксплуатации в помещениях с содержанием коррозионно-активных агентов для типа атмосферы I по ГОСТ 15150-69 п. 3.14.

2.10 Неравномерность яркости выходного отверстия $L_{max}:L_{min}$, не более 5:1.

2.11 Светильники, предназначенные для установки в линию, имеют в своей конструкции сквозную проводку. Схема сквозной проводки приведена на рис. 6.

2.12 Основные параметры светильника приведены в таблице 1.

Таблица 1

Тип светильника	Модификация	Характеристики светотехнической схемы	Класс светораспределения*	Тип кривой силы света*	Мощность, Вт	Коррелированная цветовая температура, К	Световой поток в рабочем режиме, лм	Световая отдача, лм/Вт	Класс энергоэффективности
ДС045-20-101	Liner M HE 840	Диффузно-рассеивающая	П	Д	18	4000	1847	100	A+
ДС045-20-102	Liner M HE 840						1863	100	A+
ДС045-40-101	Liner M HE 840				37		3695	100	A+
ДС045-40-102	Liner M HE 840						3726	100	A+
ДС045-50-101	Liner M HE 840				47		4618	100	A+
ДС045-50-102	Liner M HE 840						4658	100	A+
ДС045-20-021	Liner HE RD 840				18		1847	100	A+
ДС045-20-022	Liner HE RD 840						1863	100	A+
ДС045-40-021	Liner HE RD 840				37		3695	100	A+
ДС045-40-022	Liner HE RD 840						3726	100	A+
ДС045-50-021	Liner HE RD 840				47		4618	100	A+
ДС045-50-022	Liner HE RD 840						4658	100	A+

* по ГОСТ 34819-2021

Примечания:

- Допустимое отклонение величины потребляемой мощности светильника не превышает 10% по верхней границе номинального значения.
- Допустимое отклонение величины светового потока светильника не превышает 10% по нижней границе номинального значения.
- Допустимое отклонение величины световой отдачи светильника не превышает 20% по нижней границе номинального значения.
- Допустимое отклонение индекса цветопередачи не превышает 3 единицы в сторону уменьшения.

2.13 Масса, габаритные размеры и максимальное число светильников подключаемых в одну фазу приведены в таблице 2.

Таблица 2

Тип светильника	Модификация	Максимальное число светильников подключенных на одну фазу, шт	Размеры, мм, не более				Масса, кг, не более
			L	B	h	H	
ДСО45-20-101	Liner M HE 840	150	586	68	69	82	1,4
ДСО45-20-102	Liner M HE 840						
ДСО45-40-101	Liner M HE 840	75	1146				2,7
ДСО45-40-102	Liner M HE 840						
ДСО45-50-101	Liner M HE 840	60	1426				3,2
ДСО45-50-102	Liner M HE 840						
ДСО45-20-021	Liner HE RD 840	-	586				1,4
ДСО45-20-022	Liner HE RD 840						
ДСО45-40-021	Liner HE RD 840		1146				2,7
ДСО45-40-022	Liner HE RD 840						
ДСО45-50-021	Liner HE RD 840		1426	3,2			
ДСО45-50-022	Liner HE RD 840						

3. УСТРОЙСТВО

3.1 Общий вид светильников приведен в приложении А.

3.2 Светильник серии, в соответствии с рисунком 1 приложения А, состоит из корпуса со встроенным светодиодным модулем и источником питания поз.1, крышек поз. 2, скоб поз. 3, рассеивателя поз 4 и винтов поз.5.

4. УКАЗАНИЕ МЕР БЕЗОПАСНОСТИ

4.1 Установку и демонтаж светильника производить только **при отключенном напряжении питающей сети.**

4.2 Светильники устанавливаются на опорную поверхность из негорючего материала.

4.3 Светильник должен эксплуатироваться с эффективным заземлением, выполненным в соответствии с действующими правилами монтажа электроустановок.

4.4 По окончании срока службы светильников необходима их замена, при утилизации светильников в соответствии с ГОСТ Р 55102-2012 необходимо разделить детали светильников по видам материала и в установленном порядке сдать в организации "Вторсырья".

5. ПОДГОТОВКА ИЗДЕЛИЯ К РАБОТЕ И ТЕХНИЧЕСКОЕ ОБСЛУЖИВАНИЕ

5.1 Эксплуатация светильника проводится в соответствии с "Правилами технической эксплуатации электроустановок потребителей".

5.2 Распакуйте светильник и проверьте комплектность согласно паспорта.

5.3 *Установка светильника на тросовых подвесах.*

5.3.1 Снять с корпуса светильника скобы поз. 3, ослабив фиксирующие их винты поз. 5.

5.3.2 Закрепить скобы на тросовых подвесах (тросовые подвесы в комплект поставки не входят).

5.3.3 Закрепить собранные тросовые подвесы со скобами на потолке.

5.3.4 Подвесить светильник, вставив скобы закрепленные на подвесах в пазы на светильнике и зафиксировать их винтами.

5.4 *Установка светильника на опорную поверхность.*

5.4.1 Снять с корпуса светильника скобы, ослабив фиксирующие их винты.

5.4.2 Закрепить скобы на опорной поверхности на одной оси.

5.4.3 Подвесить светильник, задвинув его на скобы по направляющим на корпусе светильника, и зафиксировать его винтами, расположенными на скобах.

5.5 Подключите светильник к электрической сети согласно схеме рис. 4.

Для подключение к сети светильников, установленных в линию, необходимо использовать разъем для подключения и заглушку (в комплект светильника не входят и заказываются дополнительно).

5.6 Подключения светильника с функцией управления производить согласно схеме (см. рисунок 5), провода управления подключаются строго с соблюдением полярности, указанной в маркировке.

6. КОМПЛЕКТНОСТЬ

6.1 В комплект поставки входит:

- | | |
|--|---------|
| 1. Светильник | - 1 шт. |
| 2. Ящик упаковочный | - 1 шт. |
| 3. Паспорт | - 1 шт. |
| 4. Комплект для подключения (разъем+заглушка)
(поставляются по отдельному заказу) | - 1 шт. |

7. СВИДЕТЕЛЬСТВО О ПРИЕМКЕ

7.1. Светильник типа ДСО45 Liner HE соответствует требованиям ТУ 16-92 ИДЖЦ.676322.011 ТУ и требованиям ТР ТС и ТР ЕАЭС и признан годным к эксплуатации.

Дата выпуска" ____ " _____ 20 г.

Штамп ОТК

Упаковку произвел

Сертифицировано.

9. ТРАНСПОРТИРОВАНИЕ И ХРАНЕНИЕ

9.1 Светильники должны храниться в сухих, проветриваемых помещениях. В воздухе помещений не должно быть кислотных, щелочных и других примесей, вызывающих коррозию.

9.2. Светильники должны транспортироваться автотранспортом, железнодорожным транспортом в крытых вагонах и универсальных контейнерах.

10. ГАРАНТИЙНЫЕ ОБЯЗАТЕЛЬСТВА

10.1 Завод-изготовитель гарантирует нормальную работу светильника в течении 60 месяцев со дня его изготовления, при соблюдении условий эксплуатации, транспортирования и хранения, указаний мер безопасности, установленных в технических условиях и в настоящем паспорте. Гарантийные обязательства не распространяются на изменение цвета окрашенных и изготовленных из полимерных материалов деталей светильников в процессе эксплуатации.

10.2 Срок службы светильников составляет 10 лет.

10.3 Завод не возмещает ущерб за дефекты:

- появившиеся по истечении гарантийного срока;
- появившиеся во время гарантийного срока в результате нарушения правил эксплуатации, сборки или разборки, небрежного хранения, транспортирования, нарушения норм складирования.

10.4 Одним из обязательных условий признания случая гарантийным является наличие на светильнике идентификационных обозначений по наименованию и дате изготовления, а также паспорта.

10.5 В случае обнаружения неисправности светильника следует его обесточить, демонтировать и обратиться на завод-изготовитель по адресу: Российская Федерация 431890, Республика Мордовия, Ардатовский район, р.п. Тургенево, ул. Заводская 73, АО "Ардатовский светотехнический завод". Код 83431. Тел/ФАКС 21-009, 21-010.

E-mail: mirsveta@astz.ru Web. www.astz.ru.

*В связи с постоянными усовершенствованиями светильников, завод-изготовитель оставляет за собой право на изменение их конструктивных особенностей без предварительного уведомления.

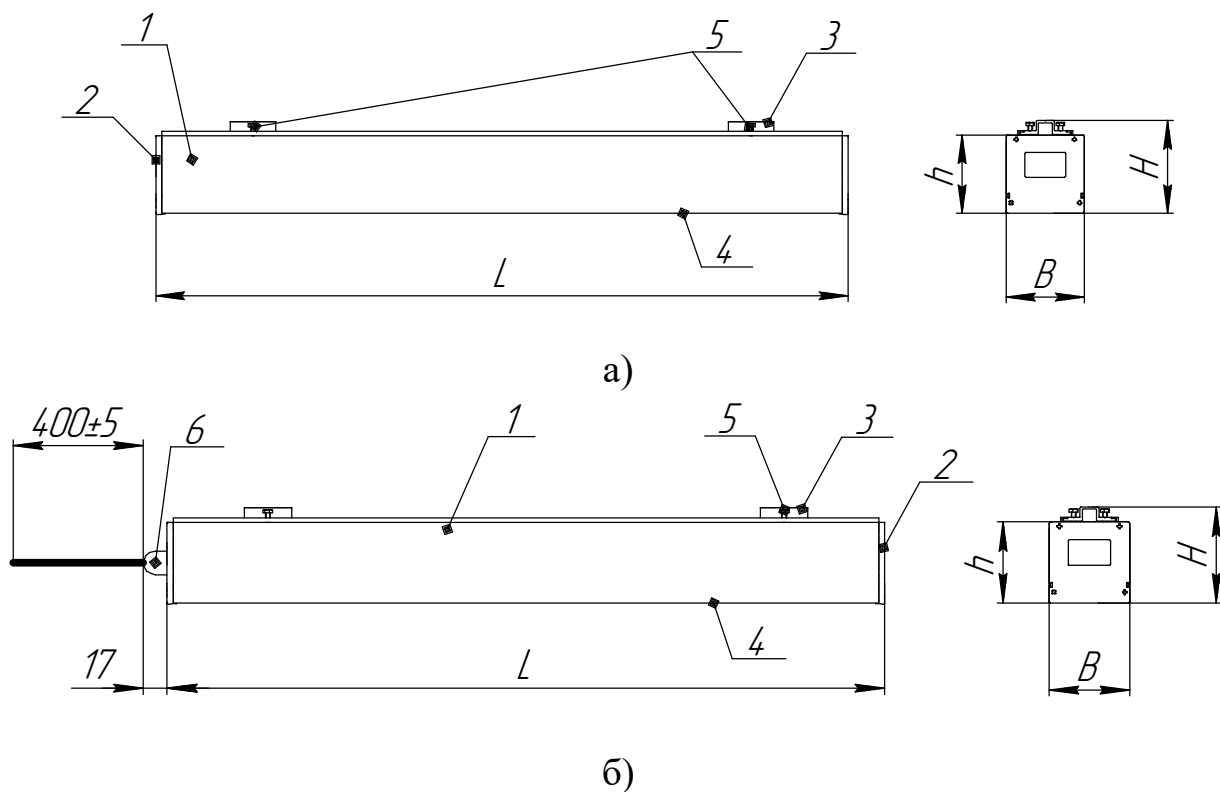


Рисунок 1 - Общий вид светильника серии (а - с магистральной проводкой, б - без магистральной проводки)

- 1 - корпус, со встроенным светодиодным модулем и источником питания,
 2 - крышка, 3 - скоба подвеса, 4 - рассеиватель, 5 - винт М4,
 6 - сальниковый ввод.

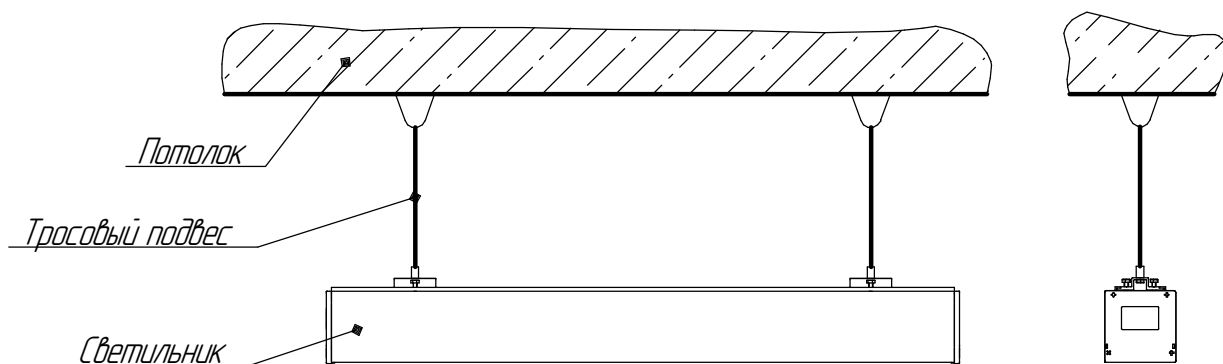


Рисунок 2 - Схема установки светильника индивидуально.

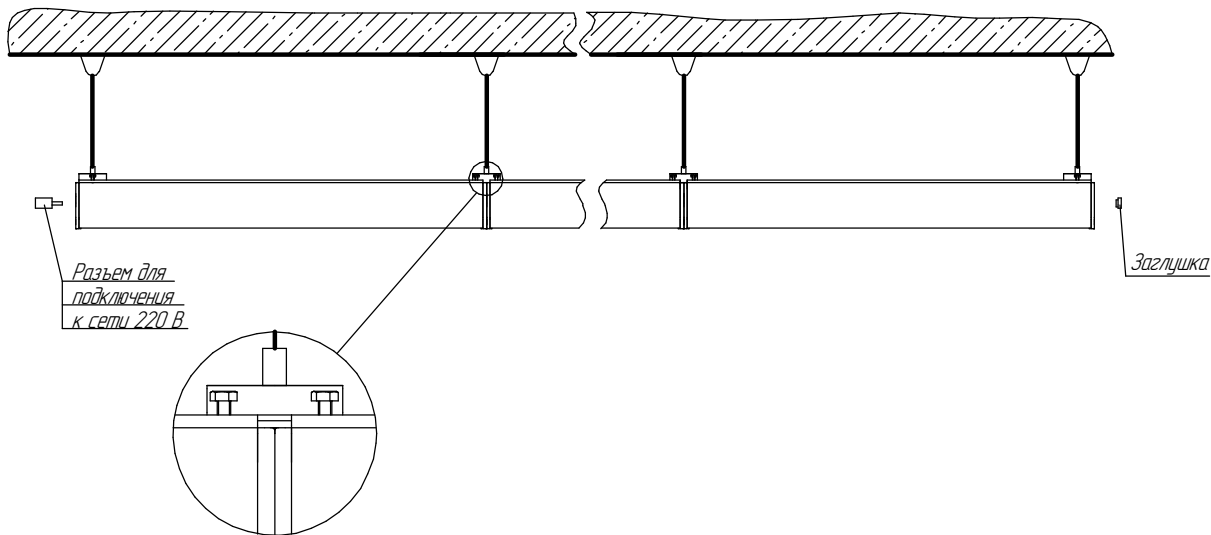


Рисунок 3 - Схема установки светильников в линию с магистральной проводкой

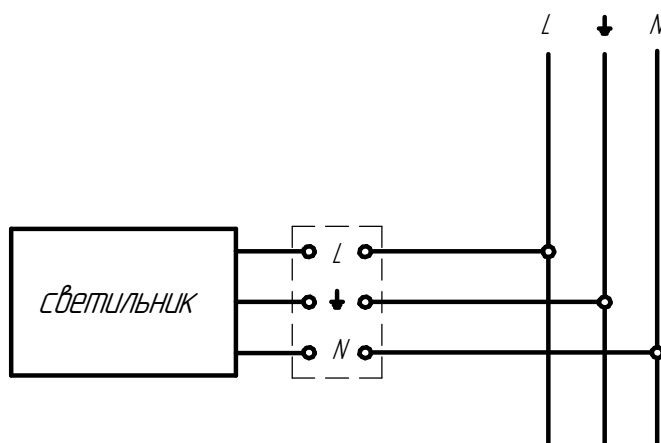


Рисунок 4 - Схема подключения светильника к сети

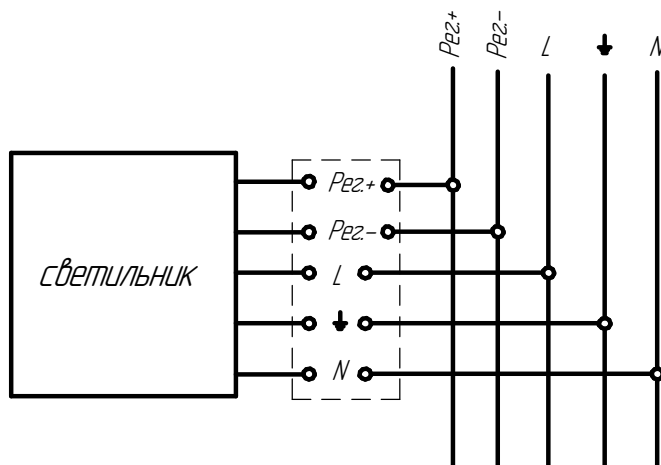


Рисунок 5 - Схема подключения светильника с управлением к сети

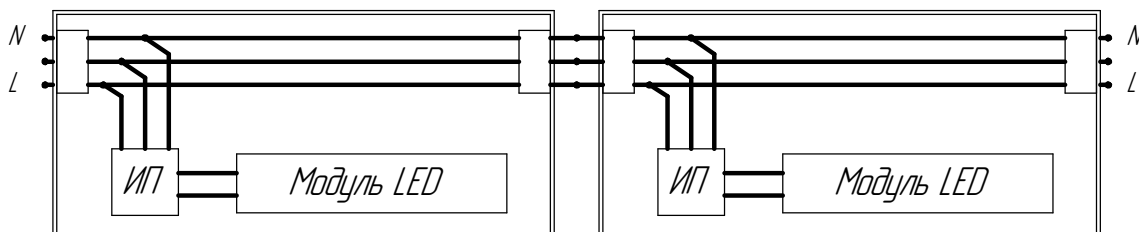


Рисунок 6 - Схема сквозной проводки

