



СДЕЛАНО
В РОССИИ

ПАСПОРТ



СВЕТИЛЬНИКИ СЕРИИ ЛПО15

1. НАЗНАЧЕНИЕ ИЗДЕЛИЯ

1.1 Светильники серии ЛПО15 Universal WP предназначены для общего освещения административно общественных помещений, медицинских учреждений, производственных зданий и “чистых” комнат.

1.2 Светильник устанавливается в подвесные потолки типа "Армстронг" и на опорную поверхность из нормально воспламеняемого материала.

2. ТЕХНИЧЕСКИЕ ХАРАКТЕРИСТИКИ

2.1 Светильники рассчитаны для работы с люминесцентными лампами мощностью 14 Вт, 24 Вт в сети переменного тока с номинальным напряжением $220\text{В} \pm 10\%$, частоты 50Гц.

2.2 Светильники соответствуют климатическому исполнению УХЛ категория размещения 4 по ГОСТ 15150-69 IP54 по ГОСТ IEC 60598-1-2017.

2.3 Класс защиты от поражения электрическим током - I по ГОСТ 12.2.007.0-75.

2.4 Коэффициент пульсаций светового потока менее -10%.

2.5 Основные параметры светильников приведены в таблице 1.

Габаритные установочные размеры и масса светильников приведены в таблице 2.

Устройство, установка светильников показаны в приложении А (рисунок1-2), электрические схемы показаны в приложении Б.

2.6 Расшифровка условного обозначения светильника:

Первая буква-тип источника света:

"Л"-люминесцентная лампа.

Вторая буква-способ установки светильника:

"П"-потолочный.

Третья буква-основное назначение:

"О"-для общественных зданий.

Трехзначные числа, обозначающие номера модификаций расшифровываются:

Вторая цифра:

0-исполнение ЭПРА

1 - RA с возможностью управления по протоколу 1-10В;

2 - RD управление по DALI.

3 - драйвер с функцией дежурного освещения.

Третья цифра:

1- с рассеивателем из ПММА типа "Опал".

2- защитное стекло темперированное (матовое).

Таблица 1

Тип светильника	Модификация	Класс светораспределения по ГОСТ 34819-2021	Тип кривой силы света по ГОСТ 34819-2021	КПД% не менее
ЛПО15-4x14-001	Universal WP	II	Д	49
ЛПО15-4x14-002	Universal WP			
ЛПО15-4x24-001	Universal WP			
ЛПО15-4x24-002	Universal WP			
ЛПО15-4x14-011	Universal WP RA			
ЛПО15-4x14-012	Universal WP RA			
ЛПО15-4x24-011	Universal WP RA			
ЛПО15-4x24-012	Universal WP RA			
ЛПО15-4x14-021	Universal WP RD			
ЛПО15-4x14-022	Universal WP RD			
ЛПО15-4x24-021	Universal WP RD			
ЛПО15-4x24-022	Universal WP RD			
ЛПО15-4x14-031	Universal WP MW			
ЛПО15-4x14-032	Universal WP MW			
ЛПО15-4x24-031	Universal WP MW			
ЛПО15-4x24-032	Universal WP MW			
ЛПО15-2x14-001	Universal WP			
ЛПО15-2x14-002	Universal WP			
ЛПО15-2x28-001	Universal WP			
ЛПО15-2x28-002	Universal WP			
ЛПО15-4x28-001	Universal WP			
ЛПО15-4x28-002	Universal WP			

Таблица 2

Тип светильника	Размеры, мм					Масса кг, не более
	А	В	Н	а	б	
ЛПО15-4x14/24-001,011,021,031	595	595	62	340	480	4,7
ЛПО15-4x14/24-002,012,022,032						5,8
ЛПО15-2x28-001	295	1195		900	220	4,7
ЛПО15-2x28-002						5,8
ЛПО15-2x14-001	295	595		340	220	2,5
ЛПО15-2x14-002						3
ЛПО15-4x28-001	595	1195		864	292	9,4
ЛПО15-4x28-002						11,2

3. КОМПЛЕКТНОСТЬ

3.1 В комплект поставки входит:

1. Светильник
2. Ящик упаковочный
3. Паспорт
4. Крепежные элементы.

Примечание: 1. Лампы в комплект поставки не входят.

2. Каждая упаковка светильников комплектуется паспортом.

4. УСТРОЙСТВО

4.1 Общий вид светильников приведен в приложении А.

4.2 Светильник ЛПО15, в соответствии с рисунком 1 приложения А, состоит из корпуса в сборе поз.1, обечайки в сборе поз.2, Винт М5-6gx25 поз.3, и комплекта деталей для подвеса светильника.

5. УКАЗАНИЕ МЕР БЕЗОПАСНОСТИ

5.1 ВСЕ РАБОТЫ ПО МОНТАЖУ СВЕТИЛЬНИКА, РЕМОНТУ, ОЧИСТКЕ ОТ ЗАГРЯЗНЕНИЙ И ПЫЛИ ПРОИЗВОДИТЬ ТОЛЬКО ПРИ ОТКЛЮЧЕННОМ НАПРЯЖЕНИИ ПИТАЮЩЕЙ СЕТИ.

5.2 СВЕТИЛЬНИК ДОЛЖЕН БЫТЬ НАДЕЖНО ЗАЗЕМЛЕН.

5.3 ПРИ ЭКСПЛУАТАЦИИ СВЕТИЛЬНИКОВ СВОЕВРЕМЕННО ЗАМЕНЯТЬ НЕИСПРАВНЫЕ ЛАМПЫ.

5.4 ПРИ УСТАНОВКЕ СВЕТИЛЬНИКА РАССТОЯНИЕ МЕЖДУ ПОВЕРХНОСТЬЮ ИЗ СГОРАЕМОГО МАТЕРИАЛА И ВЕРХНЕЙ ЧАСТЬЮ СВЕТИЛЬНИКА ДОЛЖНО БЫТЬ НЕ МЕНЕЕ 25 ММ.

5.5 ПО ОКОНЧАНИИ СРОКА СЛУЖБЫ СВЕТИЛЬНИКОВ, НЕОБХОДИМА ИХ ЗАМЕНА, ТАК КАК СТАРЕНИЕ ИЗОЛЯЦИИ ПРОВОДОВ ВНУТРЕННЕГО МОНТАЖА СУЩЕСТВЕННО СНИЖАЕТ ЭЛЕКТРОБЕЗОПАСНОСТЬ ИЗДЕЛИЙ, ПРИ УТИЛИЗАЦИИ СВЕТИЛЬНИКОВ В СООТВЕТСТВИИ С ГОСТ Р 55102-2012 НЕОБХОДИМО РАЗДЕЛИТЬ ДЕТАЛИ СВЕТИЛЬНИКОВ ПО ВИДАМ МАТЕРИАЛОВ И В УСТАНОВЛЕННОМ ПОРЯДКЕ СДАТЬ В ОРГАНИЗАЦИИ "ВТОРСЫРЬЯ".

5.6 ОСТОРОЖНО! ЛАМПЫ СОДЕРЖАТ РТУТЬ. ВЫШЕДШИЕ ИЗ СТРОЯ ЛАМПЫ ПОДЛЕЖАТ УТИЛИЗАЦИИ И ОБЕЗВРЕЖИВАНИЮ В МЕСТАХ, ОПРЕДЕЛЕННЫХ АДМИНИСТРАЦИЯМИ РАЙОНОВ.

6. ПОДГОТОВКА ИЗДЕЛИЯ К РАБОТЕ

6.1 Эксплуатация светильника проводится в соответствии с "Правилами технической эксплуатации электроустановок потребителей".

6.2 Распакуйте светильник и убедитесь в наличии комплектующих изделий.

6.3 Снимите обечайку (поз.2) рисунок 1, предварительно открутив 4 винта (поз.3).

6.4 Установка светильника на опорную поверхность производится анкерами М6х60 (рисунок 2а) :

установите, предварительно разметив точки крепления к опорной поверхности.

Установка светильника в подвесные потолки типа "Армстронг"(рисунок 2б).

Пропустить кабель питающей сети через заглушку в корпусе в сборе, предварительно пробив отверстие в заглушке.

6.5 Подключите светильник к питающей сети согласно приложению Б.

6.6 Подключения светильника с функцией управления производить согласно схеме (см. рисунок 4).

а) Подключение светильника с управлением по протоколу 1-10 В производить согласно рисунку 4а, (провода управления подключаются строго с соблюдением полярности, указанной в маркировке).

б) Подключение светильника с управлением по протоколу DALI производить согласно рисунку 4б.

6.7 Подключение светильника с аварийным блоком питания производить согласно схеме (рисунок 5). Подключите фазовый провод некоммутированной сети освещения (т.е. между фидером и светильником не должно быть никаких выключателей, кроме автоматов защиты) к клемме 2, а фазовый провод коммутированной сети к клемме 1.

6.8 Подключение светильника с дежурным режимом производить согласно схеме (см. рисунок 6). Возможны два способа подключения:

а) Пакетным автоматом или выключателем света(см. рисунок 6а). Если выключатель SA1 разомкнут, светильник выключен. Выключатель SA1- замкнут, а выключатель SA2 разомкнут, то светильник работает в дежурном режиме (потребляя 20% электроэнергии по отношению к рабочему). Если оба выключателя SA1 и SA2 замкнуты светильник работает в обычном режиме.

б) Датчиком движения (см. рисунок 6б). Если в помещении никого нет: датчик разомкнут, светильник работает в дежурном режиме, потребляя всего 20% электроэнергии по отношению к рабочему режиму. В случае появления человека: датчик замыкается, светильник включается на полную мощность, потребляя 100% электроэнергии. Человек уходит из зоны светильник опять переключается в дежурный режим.

6.9 Установите лампы в патроны.

6.10 Установите обечайку в сборе (поз.2) рисунок 1, на корпус в сборе (поз.1), предварительно закрутив 4 винта при помощи отвертки (поз.3).

7. СВИДЕТЕЛЬСТВО О ПРИЕМКЕ

7.1 Светильник ЛПО15 соответствует требованиям ТУ3461-052-05014337-2012 и требованиям ТР ТС и ТР ЕАЭС и признан годным к эксплуатации.

Дата выпуска " _____ " _____

Штамп ОТК _____ Упаковку произвел.

Сертифицировано.

8. ТРАНСПОРТИРОВАНИЕ И ХРАНЕНИЕ

8.1 Светильники должны храниться в закрытых сухих, проветриваемых помещениях. В воздухе помещений не должно быть кислотных, щелочных и других примесей, вызывающих коррозию.

8.2 Светильники должны транспортироваться железнодорожным транспортом в крытых вагонах и универсальных контейнерах и автотранспортом.

9. ГАРАНТИИ ИЗГОТОВИТЕЛЯ

9.1 Завод-изготовитель гарантирует нормальную работу светильника в течении 36 месяцев со дня его изготовления, при соблюдении условий эксплуатации, транспортирования и хранения, установленных в технических условиях и в настоящем паспорте. Гарантийные обязательства не распространяются на изменение цвета окрашенных и изготовленных из полимерных материалов деталей светильников в процессе эксплуатации.

9.2 Срок службы светильников составляет 10 лет.

9.3 Завод не возмещает ущерб за дефекты:

- появившиеся по истечении гарантийного срока;
- появившиеся во время гарантийного срока в результате нарушения правил эксплуатации, сборки или разборки, небрежного хранения, транспортирования, нарушения норм складирования, использования ламп и стартеров несоответствующего качества.

9.4 Одним из обязательных условий признания случая гарантийным является наличие на светильнике идентификационных обозначений по наименованию и дате изготовления, а также паспорта.

9.5 В случае обнаружения неисправности светильника следует обесточить, демонтировать светильник и обратиться на завод-изготовитель по адресу: Российская Федерация 431890, Республика Мордовия, Ардатовский район, пос. Тургенево, ул. Заводская 73, АО "Ардатовский светотехнический завод"

Код 83431. Тел/ФАКС: 21-009, 21-010.

E-mail: mirsveta @ astz.ru Web. www.astz.ru

*В связи с постоянными усовершенствованиями светильников, завод-изготовитель оставляет за собой право на изменение их конструктивных особенностей без предварительного уведомления.

Приложение А

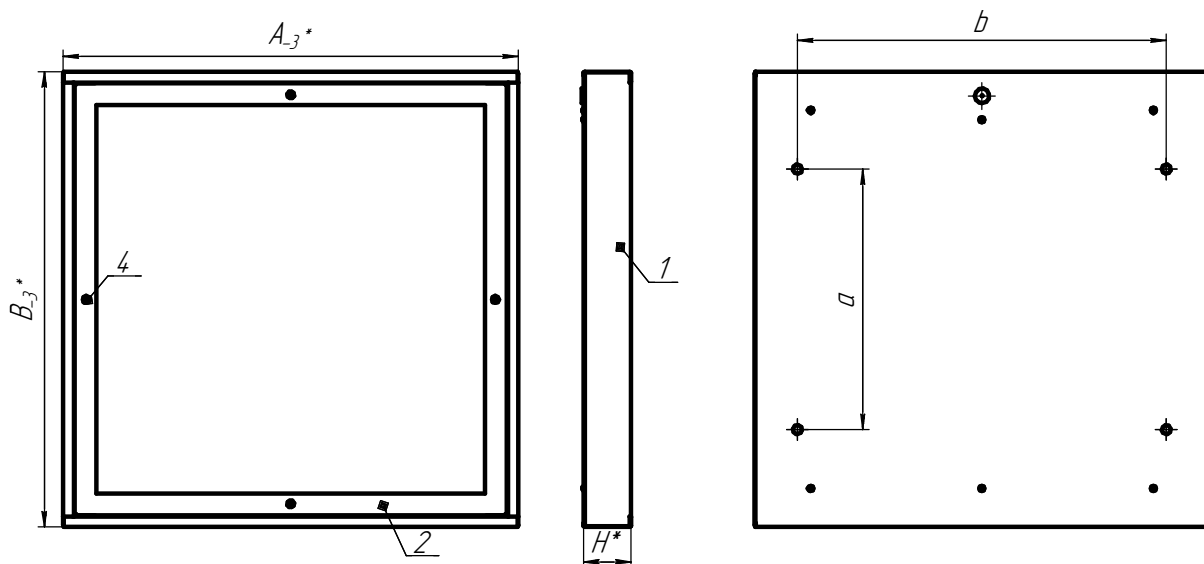


Рисунок 1 - Светильник ЛПО15
1 - Корпус в сборе, 2 - Обечайка в сборе; 3 - Винты.

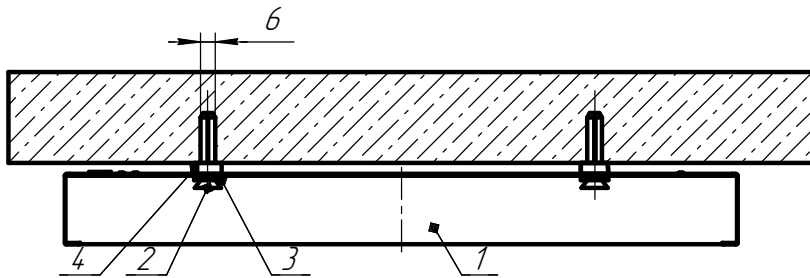


Рисунок 2а - Схема установки светильника на опорную поверхность
 1 - Светильник, 2 - анкер М6х60, 3 - Шайба с резиновой прокладкой,
 4 - Шайба пластиковая

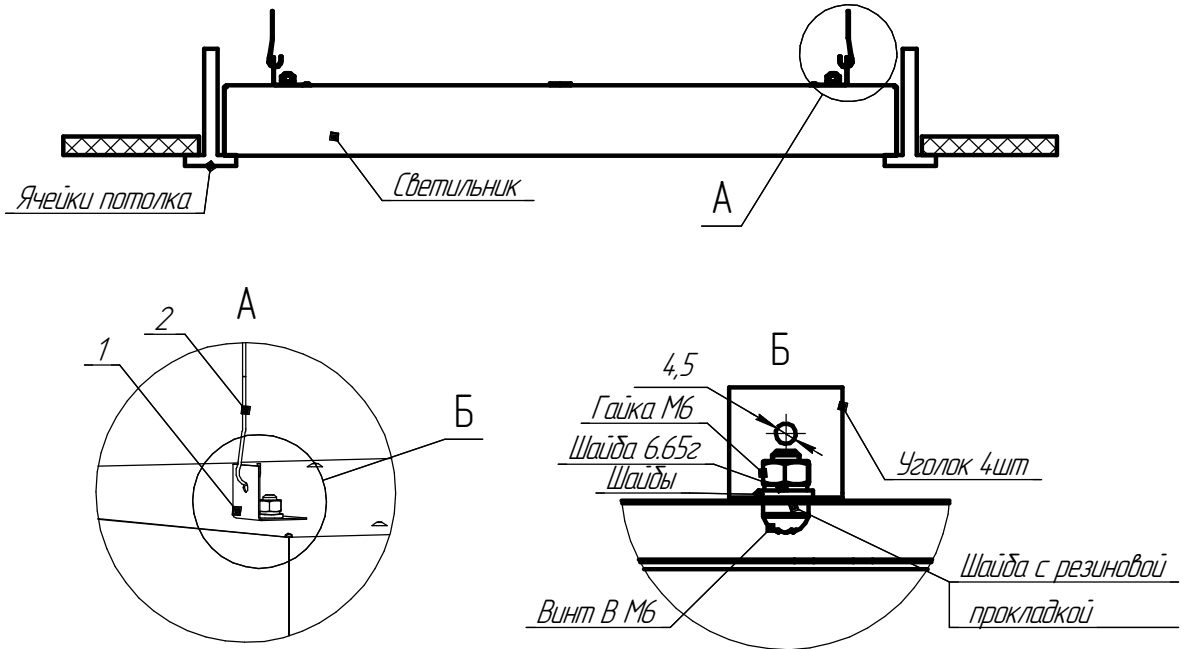


Рисунок 2б - Схема установки светильника в подвесные
 потолка типа "Армстронг"
 1. Уголок, 2. Подвесной крюк (в комплект поставки не входит)

Приложение Б

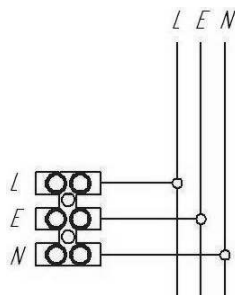
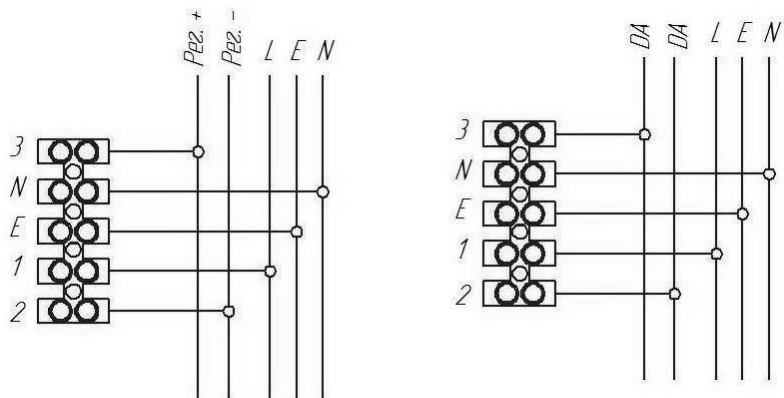


Рисунок 3 - Схема подключения светильника к сети



а) управление по протоколу 1-10V б) управление по протоколу DALI

Рисунок 4 - Схема подключения светильника с управлением к сети

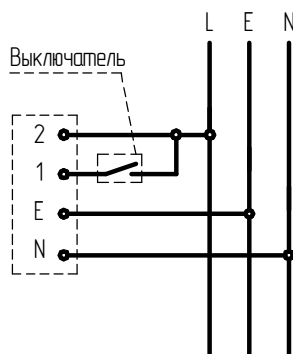
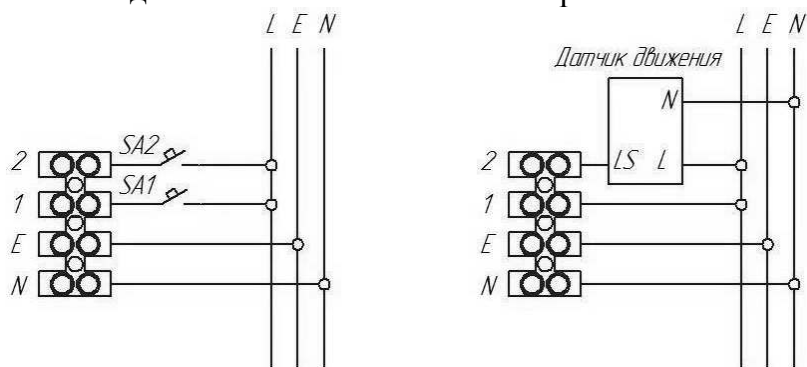


Рисунок 5 - Схема подключения светильника с аварийным блоком питания к сети



а) с выключателем б) с датчиком движения

Рисунок 6 - Схема подключения светильника с дежурным режимом к сети