

Светильники ДСО32

1. НАЗНАЧЕНИЕ ИЗДЕЛИЯ

1.1 Светильники серии ДСО32 предназначены для общего освещения общественных зданий, административных, офисных и иных помещений.

1.2 Светильники устанавливаются на опорную поверхность из нормально воспламеняемого материала.

2. ТЕХНИЧЕСКИЕ ХАРАКТЕРИСТИКИ

2.1 Светильники серии ДСО32 рассчитаны для работы в сетях переменного тока с номинальным напряжением 220 В (диапазон рабочих напряжений 198-264 В), частоты 50 Гц (диапазон 50-60 Гц). Качество электроэнергии должно соответствовать требованиям ГОСТ 32144-2013.

2.2 Светильники серии ДСО32 соответствуют климатическому исполнению УХЛ категория размещения 4 по ГОСТ 15150-69.

2.3 Степень защиты светильника IP20 по ГОСТ IEC 60598-1-2017.

2.4 Светильники предназначены для эксплуатации в помещениях с содержанием коррозионно-активных агентов для типа атмосферы I по ГОСТ 15150-69 п. 3.14

2.5 Расшифровка условного обозначения светильника:

Первая буква - тип источника света:

«Д» - светодиодный.

Вторая буква - способ установки светильника:

«С» - подвесной.

Третья буква - основное назначение:

«О» - для общественных зданий.

32 - номер серии светильника

40, 60, 80 - номинальная мощность светильника, Вт.

Трехзначные цифры, означающие номер модификации, расшифровываются:

Первая цифра - условный габаритный диаметр светильника:

0 - 600 мм;

1 - 900 мм;

2 - 1150 мм.

Вторая цифра - тип управления светильником:

0 - драйвер без возможности управления;

2 - драйвер с возможностью управления по протоколу DALI и TD*;

3 - драйвер с функцией управления по протоколу DALI и функцией

"Дежурный режим";

Третья цифра - тип рассеивателя:

1 - с рассеивателем типа "Опал".

*TD - функция **"Диммирование касанием"**.

2.6 Класс защиты от поражения электрическим током I по ГОСТ 12.2.007.0-75.

2.7 Коэффициент пульсаций светового потока, не более - 1%.

2.8 Условный защитный угол не менее 90° по ГОСТ 34819-2021.

2.9 Неравномерность яркости выходного отверстия $L_{max}:L_{min}$, не более 5:1.

2.10 По умолчанию светильники с функцией **"Дежурный режим"** поставляются со стандартными настройками дежурного режима:

- уровень светового потока в дежурном режиме 20% от номинального;
- время задержки 0 с;
- время перехода 32 с;
- время активации дежурного режима 55 с.

ВНИМАНИЕ! Функция **"Дежурный режим"** активируется при постоянной подаче напряжения питания 220В на управляющий вход светильника (DA/DA) в течение, по крайней мере, 55 с. При полном отключении светильника от питающей сети происходит деактивация функции **"Дежурный режим"**.

ВНИМАНИЕ! Светильники с функцией **"Диммирование касанием"**, управляемые от одного выключателя, должны быть подключены к одной фазе.

2.11 Основные параметры светильников приведены в таблице 1.

Таблица 1

Тип светильника	Модификация	Наименование параметра										
		Характеристики светотехнической схемы	Класс светораспределения*	Тип кривой силы света*	Кэфф. мощности драйвера, cos	Мощность, Вт	Индекс цветопередачи, Ra, не менее	Световой поток в рабочем режиме, лм*	Цветовая температура, К*	Световая отдача, лм/Вт*	Класс энергоэффективности	Категория по ограничению яркости светильников*
ДСО32-40-001	Ring 840	Диффузно-рассеивающая	П	Д	0,95	39	80	4122	4000	107	A ⁺	3
ДСО32-60-101	Ring 840					58		6105		106		
ДСО32-80-201	Ring 840					77		8140		106		
ДСО32-40-021	Ring RD 840					39		4122		107		
ДСО32-60-121	Ring RD 840					58		6105		106		
ДСО32-80-221	Ring RD 840					77		8140		106		
ДСО32-40-031	Ring NL 840					39		4122		107		
ДСО32-60-131	Ring NL 840					58		6105		106		
ДСО32-80-231	Ring NL 840					77		8140		106		
ДСО32-40-001	Ring 940					39	3861	99				
ДСО32-60-101	Ring 940					58	5684	98				
ДСО32-80-201	Ring 940					77	7546	98				
ДСО32-40-021	Ring RD 940					39	3861	99				
ДСО32-60-121	Ring RD 940					58	5684	98				
ДСО32-80-221	Ring RD 940					77	7546	98				
ДСО32-40-031	Ring NL 940					39	3861	99				
ДСО32-60-131	Ring NL 940					58	5684	98				
ДСО32-80-231	Ring NL 940					77	7546	98				

*по ГОСТ 34819-2021

Примечания:

- Допустимое отклонение величины потребляемой мощности светильника не превышает 10% по верхней границе номинального значения.
- Допустимое отклонение величины светового потока светильника не превышает 10% по нижней границе номинального значения.
- Допустимое отклонение величины световой отдачи светильника не превышает 20% по нижней границе номинального значения.
- Допустимое отклонение индекса цветопередачи не превышает 3 единицы в сторону уменьшения.

2.12 Масса и габаритные размеры светильника приведены в таблице 2.

Таблица 2

Тип светильника	Размеры, мм, не более				Масса, кг
	Д	Н	А	В	
ДСО32-40-XXX	600	89	390	450	4,2
ДСО32-60-XXX	900	89	615	710	7,2
ДСО32-80-XXX	1150	89	802	926	8,2

3. УСТРОЙСТВО

3.1 Общий вид светильников приведен в приложении А.

3.2 Светильники серии ДСО32, в соответствии с рисунком 1 приложения А, состоит из корпуса (гнутый алюминиевый профиль) со встроенным светодиодным модулем и источником питания поз.1, рассеивателя поз.2.

4. УКАЗАНИЕ МЕР БЕЗОПАСНОСТИ

4.1 Установку и демонтаж светильника производить только *при отключенном напряжении питающей сети*.

4.2 Светильник должен эксплуатироваться с эффективным заземлением, выполненным в соответствии с действующими правилами монтажа электроустановок.

4.3 По окончании срока службы светильников необходима их замена, при утилизации светильников в соответствии с ГОСТ Р 55102-2012 необходимо разделить детали светильников по видам материала и в установленном порядке сдать в организации "Вторсырья".

5. ПОДГОТОВКА ИЗДЕЛИЯ К РАБОТЕ И ТЕХНИЧЕСКОЕ ОБСЛУЖИВАНИЕ

5.1 Эксплуатация светильника проводится в соответствии с "Правилами технической эксплуатации электроустановок потребителей".

5.2 Распакуйте светильник и проверьте комплектность согласно паспорта.

5.3 Разметьте места крепления тросовых подвесов согласно схеме на рисунке 3.

5.4 Закрепите тросовые подвесы в размеченные места.

5.5 Закрепить светильник на тросовых подвесах и установить необходимую высоту подвеса светильника.

5.6 Подключите сетевой провод, выходящий из светильника, к сети согласно электрической схеме.

5.7 Описание функции "Дежурный режим":

Функция "Дежурный режим" позволяет обеспечивать автоматическое снижение светового потока светильника как при работе с обычными кнопками так и с датчиками движения. Данная функция реализует 2 уровня светового потока: 100% и 20%, а также плавное выключение светильника. Подключение светильника осуществляется согласно схеме рис. 7.

1) При подключении через пакетный автомат или выключатель света. Если выключатель разомкнут, то светильник работает в дежурном режиме (потребляет 20% от своей номинальной мощности). Если выключатель замкнут - светильник работает в обычном режиме.

2) При подключении через датчик движения. Если в помещении никого нет: реле в датчике разомкнуто, светильник работает в дежурном режиме (потребляет 20% от своей номинальной мощности). В случае появления человека: реле в датчике замыкается, светильник включается на полную мощность. Человек уходит из зоны и светильник опять переключается в дежурный режим

6. КОМПЛЕКТНОСТЬ

6.1 В комплект поставки входят:

- | | |
|---|---------|
| 1. Светильник | - 1 шт. |
| 2. Ящик упаковочный | - 1 шт. |
| 3. Паспорт | - 1 шт. |
| 4. Комплект крепежных элементов
(тросовый подвес L=5м, 3 шт) | - 1 шт. |

7. СВИДЕТЕЛЬСТВО О ПРИЕМКЕ

7.1. Светильник типа ДСО32 соответствует требованиям ТУ 16-92 ИДЖЦ.676322.011 ТУ и требованиям ТР ТС и ТР ЕАЭС и признан годным к эксплуатации.

Дата выпуска" ____ " _____ 202 г.

Штамп ОТК

Упаковку произвел

Сертифицировано.

8. ТРАНСПОРТИРОВАНИЕ И ХРАНЕНИЕ

8.1 Светильники должны храниться в сухих, проветриваемых помещениях. В воздухе помещений не должно быть кислотных, щелочных и других примесей, вызывающих коррозию.

8.2. Светильники должны транспортироваться автотранспортом, железнодорожным транспортом в крытых вагонах и универсальных контейнерах.

9. ГАРАНТИЙНЫЕ ОБЯЗАТЕЛЬСТВА

9.1 Завод-изготовитель гарантирует нормальную работу светильника в течении **36 месяцев со дня его изготовления, при соблюдении условий эксплуатации**, транспортирования и хранения, указаний мер безопасности, установленных в технических условиях и в настоящем паспорте. Гарантийные обязательства не распространяются на изменение цвета окрашенных и изготовленных из полимерных материалов деталей светильников в процессе эксплуатации.

9.2 Срок службы светильников составляет 10 лет.

9.3 Завод не возмещает ущерб за дефекты:

- появившиеся по истечении гарантийного срока;
- появившиеся во время гарантийного срока в результате нарушения правил эксплуатации, сборки или разборки, небрежного хранения, транспортирования, нарушения норм складирования.

9.4 Одним из обязательных условий признания случая гарантийным является наличие на светильнике идентификационных обозначений по наименованию и дате изготовления, а также паспорта.

9.5 В случае обнаружения неисправности светильника следует его обесточить, демонтировать и обратиться на завод-изготовитель по адресу: Российская Федерация 431890, Республика Мордовия, Ардатовский район, р.п. Тургенево, ул. Заводская 73, АО "Ардатовский светотехнический завод". Код 83431. Тел/ФАКС 21-009, 21-010. E-mail: mirsveta@astz.ru Web. www.astz.ru.

*В связи с постоянными усовершенствованиями светильников, завод-изготовитель оставляет за собой право на изменение их конструктивных особенностей без предварительного уведомления.

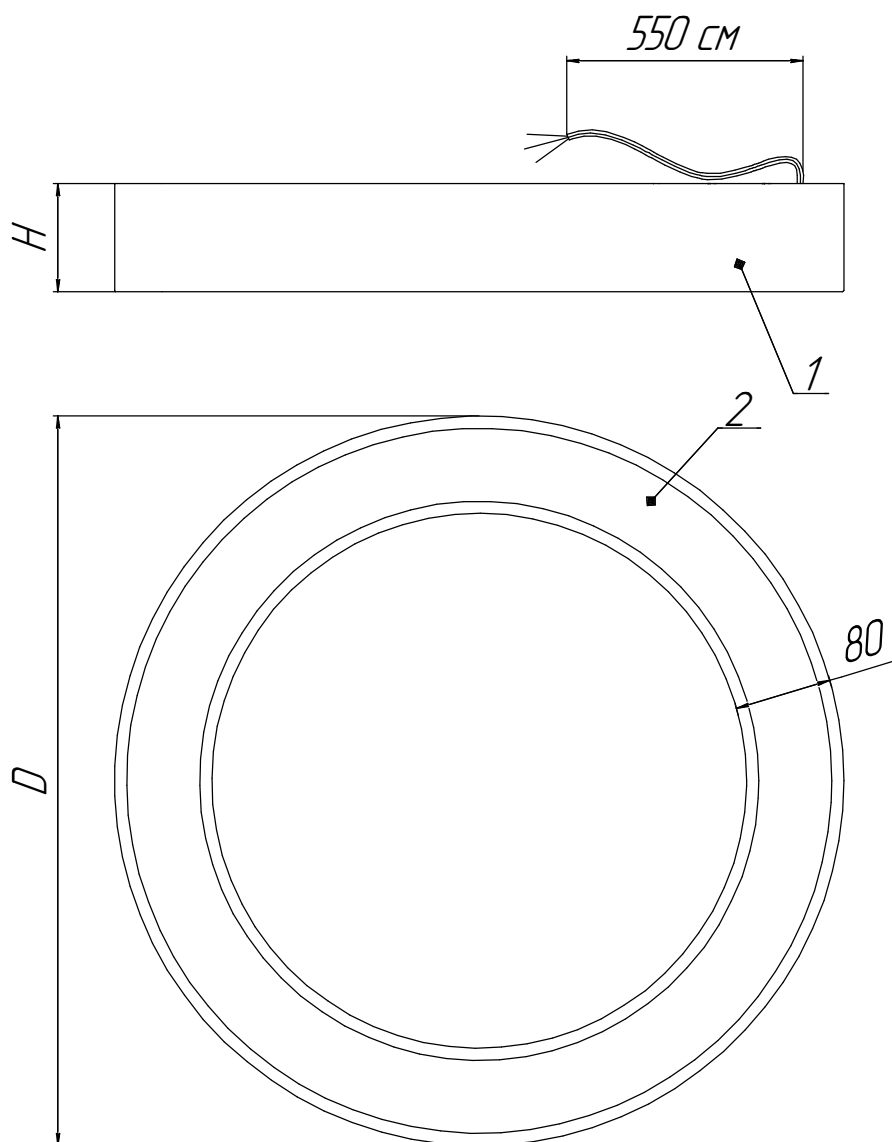


Рисунок 1 - Светильник серии ДСО32

1 - корпус со встроенным светодиодным модулем и источником питания, 2 -
рассеиватель

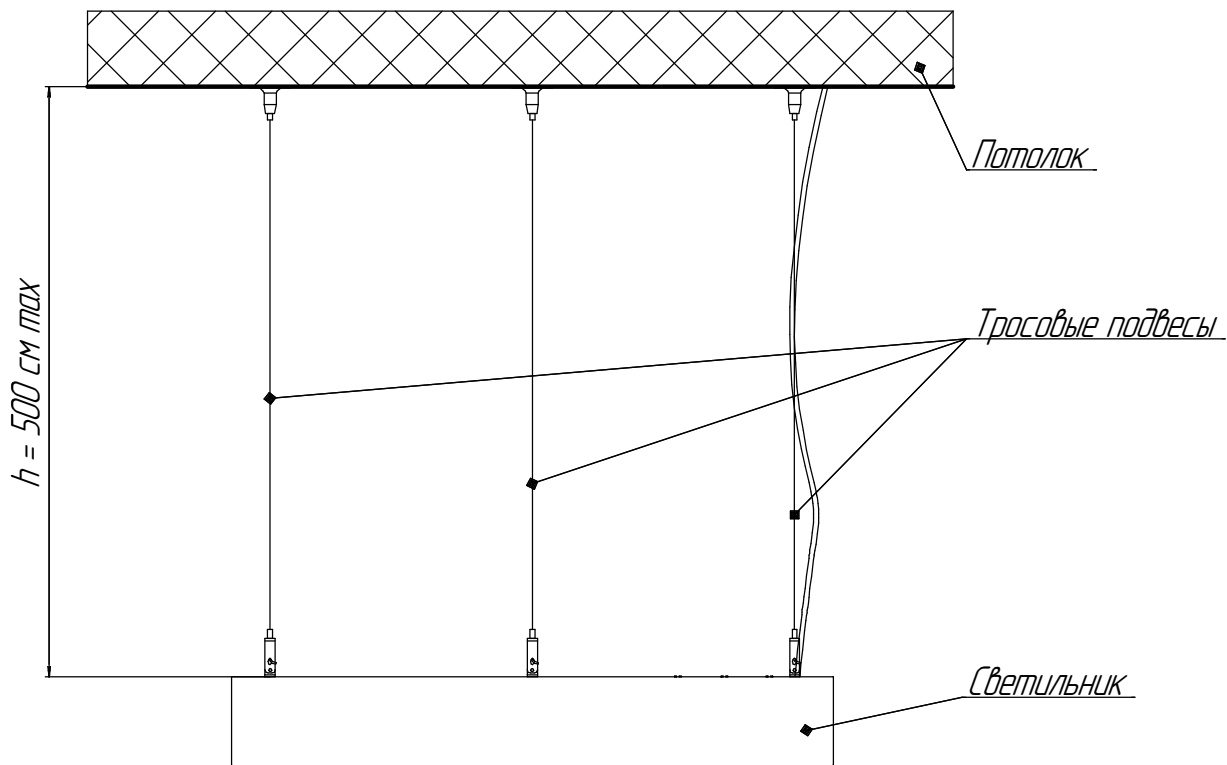


Рисунок 2 - Схема установка светильника.

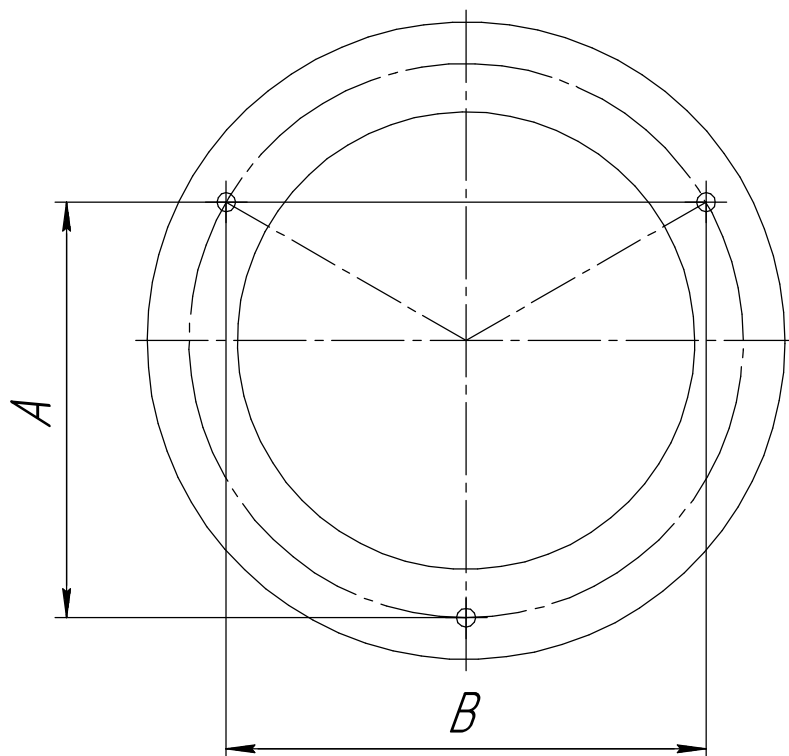


Рисунок 3 - Схема нанесения разметки для установки подвесов светильника.

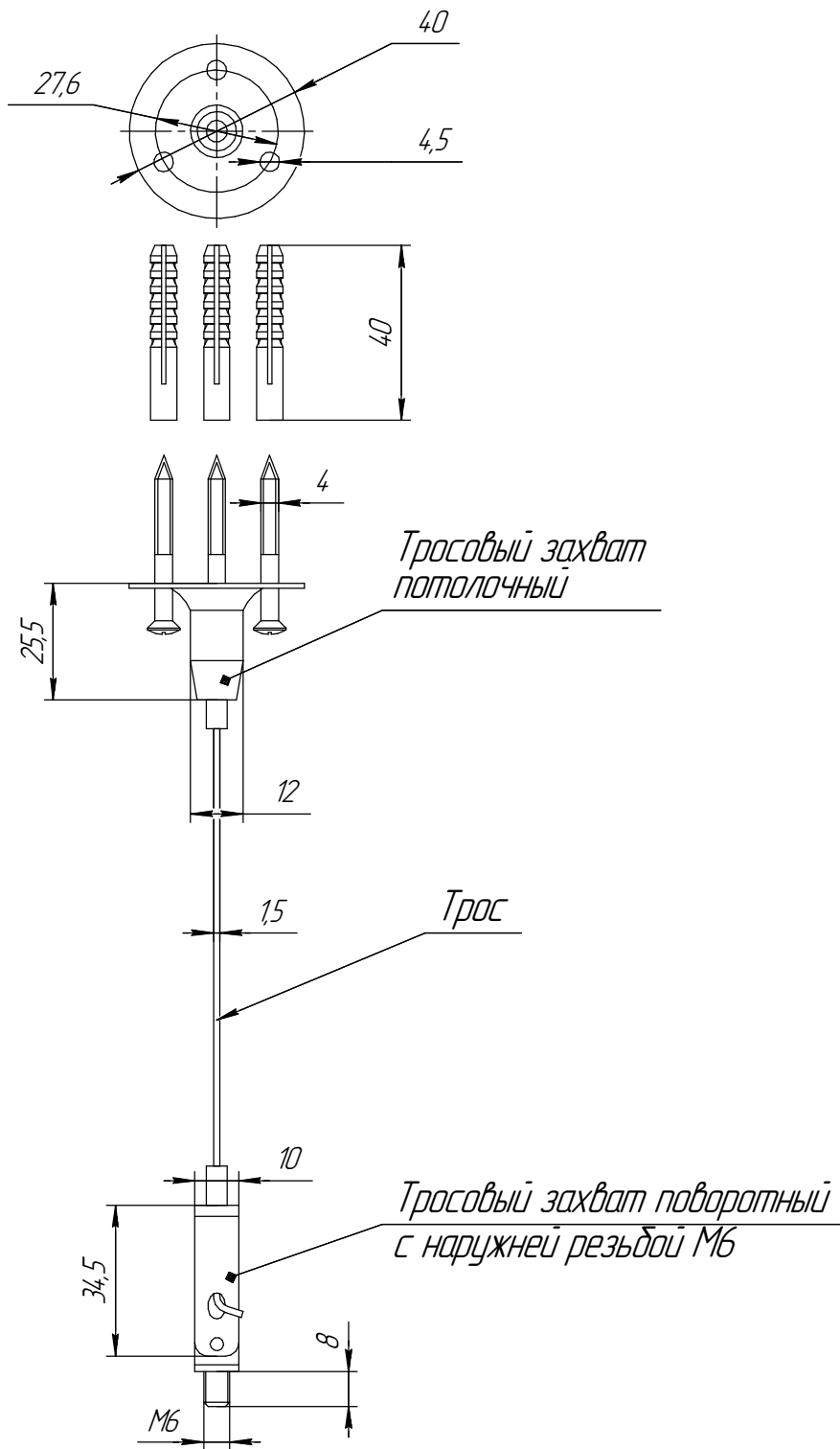


Рисунок 4 - Сборка тросового подвеса

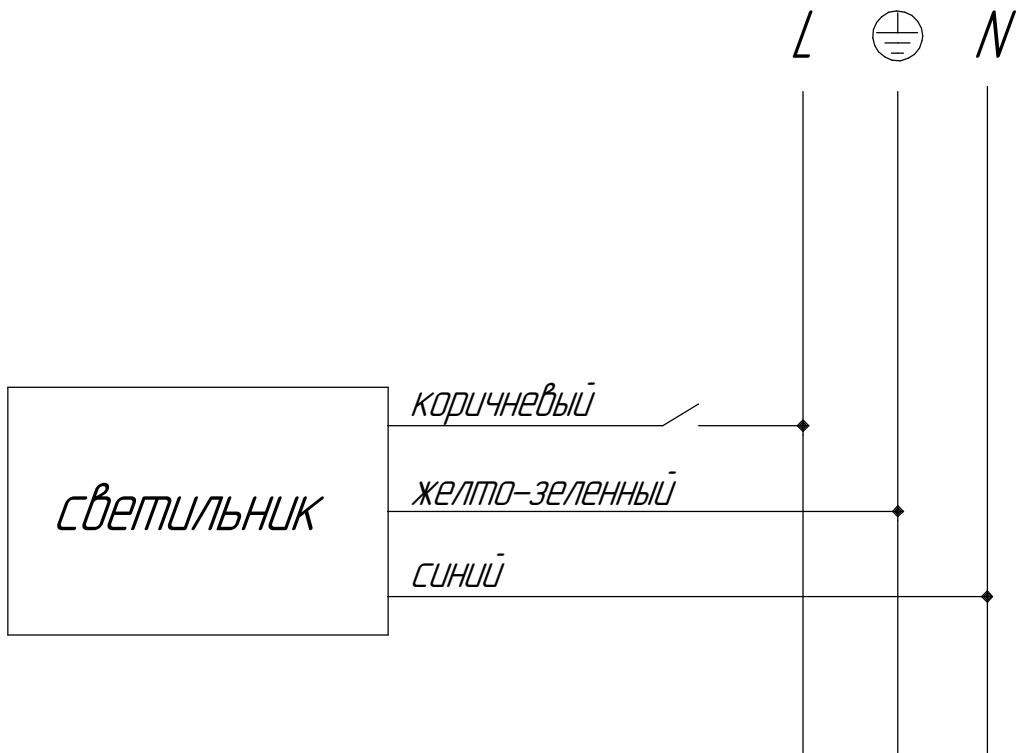


Рисунок 5 - Схема подключения светильника к сети

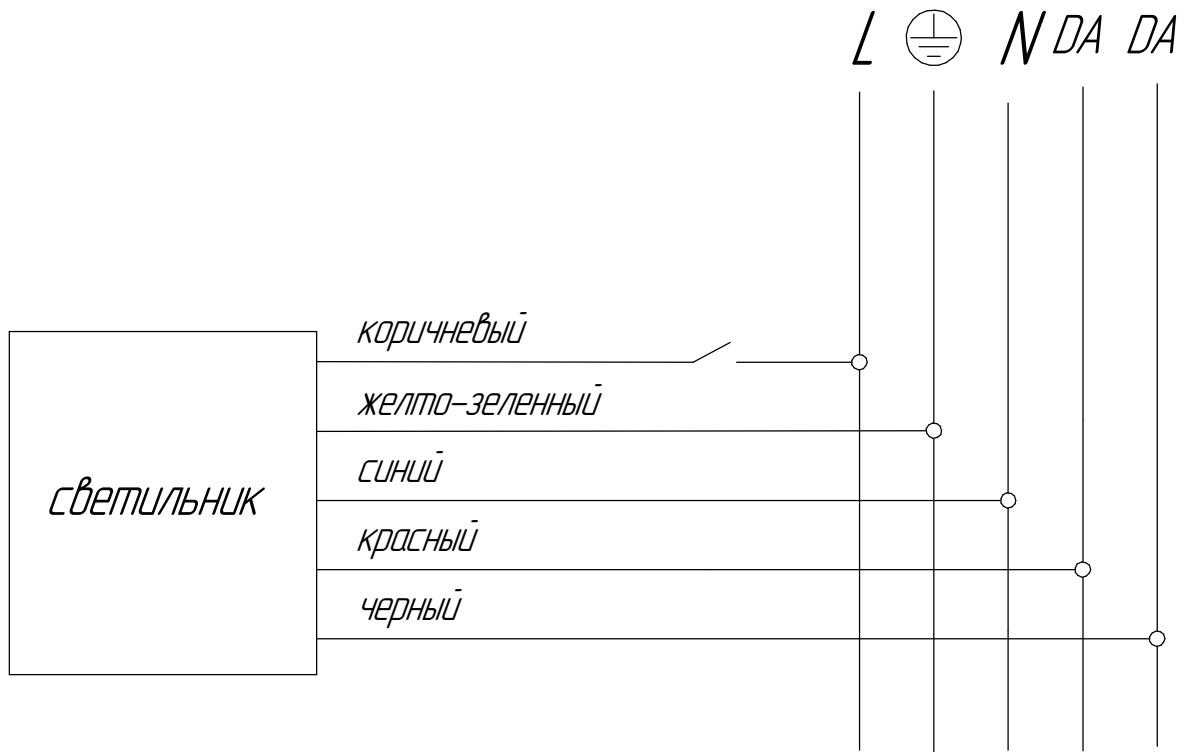


Рисунок 6 - Схема подключения светильника с управлением по протоколу DALI к сети

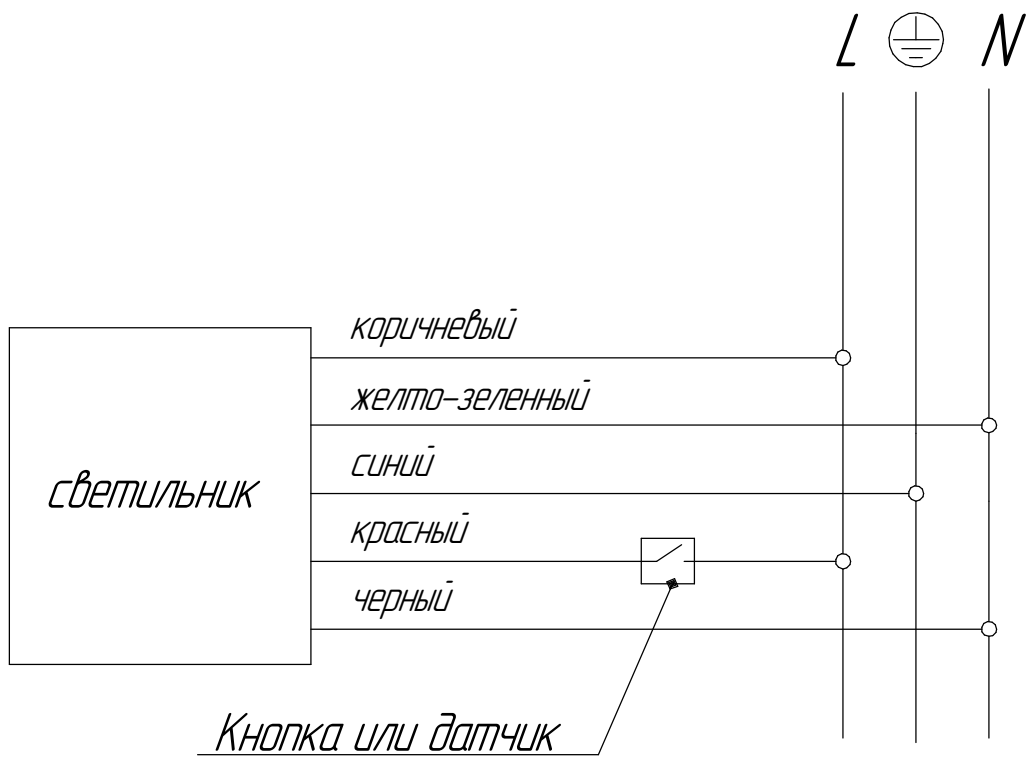


Рисунок 7 - Схема подключения светильника с дежурным режимом к сети

