

## Светильники ДСП09 Arctur 750

### 1. НАЗНАЧЕНИЕ ИЗДЕЛИЯ

1.1 Светильники серии ДСП09 Arctur 750 предназначены для освещения производственных и иных помещений с высокими пролетами до 4-15 м.

### 2. ТЕХНИЧЕСКИЕ ХАРАКТЕРИСТИКИ

2.1 Светильники серии ДСП09 Arctur 750 (далее светильники) рассчитаны для работы в сетях переменного тока с номинальным напряжением 220 В (диапазон рабочих напряжений 220-240 В), частоты 50 Гц (диапазон 50-60 Гц).

2.2 Светильники соответствуют требованиям безопасности по ГОСТ IEC 60598-2-1-2011 и требованиям электромагнитной совместимости по ГОСТ IEC 61547-2013, ГОСТ 30804.3.2-2013, ГОСТ 30804.3.3-2013, СТБ EN 55015-2006 и ограничению применения опасных веществ в изделиях электротехники и радиоэлектроники по ТР ЕАЭС 037/2016.

2.3 Расшифровка условного обозначения светильника:

Первая буква - тип источника света:

«Д» - светодиодный.

Вторая буква - способ установки светильника:

«С» - подвесной.

Третья буква - основное назначение:

«П» - промышленный.

09 - номер серии светильника.

100, 150, 200 - мощность светильника, Вт.

Трехзначные цифры, означающие номер модификации, расшифровываются:

Первая цифра - тип КСС:

0 - тип Г (угол излучения 60°);

1 - тип Д (угол излучения 90°).

Вторая цифра - тип управления светильником:

0 - драйвер без возможности управления.

Третья цифра:

1 - базовое исполнение.

2.4 Класс защиты от поражения электрическим током I по ГОСТ 12.2.007.0-75.

2.5 Коэффициент мощности не ниже 0,98.

2.6 Индекс цветопередачи Ra не менее 70.

2.7 Предельно допустимая температура окружающей среды ta: -30..+50 °С.

2.8 Основные параметры светильников приведены в таблице 1.

Таблица 1.

Наименование параметра										
Обозначение типа светильника	Модификация	Тип кривой силы света *	Класс светораспределения *	Мощность, Вт	Световой поток, лм*	Световая отдача, лм/Вт	КЦТ*, К	Степень защиты IP по ГОСТ 14254-2015	Время стабилизации светового потока, мин	Климатическое исполнение по ГОСТ 15150-69
ДСП09-100-001	Arctur 750	Г	II	100	15500	155	5000	65	15	УЗ та: -30..+50 °С.
ДСП09-150-001				150	23250					
ДСП09-200-001				200	31000					
ДСП09-100-101		Д		100	15500					
ДСП09-150-101				150	23250					
ДСП09-200-101				200	31000					

\* по ГОСТ 34819-2021

**Примечания:**

- Допустимое отклонение величины потребляемой мощности светильника не превышает 10% по верхней границе номинального значения.
- Допустимое отклонение величины светового потока светильника не превышает 10% по нижней границе номинального значения.
- Допустимое отклонение величины световойдачи светильника не превышает 20% по нижней границе номинального значения.
- Допустимое отклонение индекса цветопередачи не превышает 3 единицы в сторону уменьшения.

2.10 Габаритные размеры светильника приведены на рисунке 1.  
 Масса светильника указана в таблице 2.

Таблица 2.

Наименование типа светильника	Модификация	Размеры, мм,		Масса, кг, не более
ДСП09-100-001	Arctur 750	φ362	123	2,7
ДСП09-150-001				
ДСП09-200-001				
ДСП09-100-101				
ДСП09-150-101				
ДСП09-200-101				

2.11 Светильники предназначены для эксплуатации в атмосферах типов I и II с содержанием коррозионно-активных агентов по ГОСТ 15150-69 п. 3.14.

2.12 Группа механического исполнения M2 по ГОСТ 17516.1-90.

### 3. УСТРОЙСТВО

4.1 Общий вид светильников приведен в приложении А.

4.2 Светильник ДСП09-XXX-X01, в соответствии с рисунком 1 приложения А, состоит из корпуса со встроенным светодиодным модулем и источником питания.

### 5. УКАЗАНИЕ МЕР БЕЗОПАСНОСТИ

5.1 Установку и чистку светильника производить только при отключенном напряжении питающей сети.

5.2 Светильник должен эксплуатироваться с эффективным заземлением, выполненным в соответствии с действующими правилами монтажа электроустановок.

5.3 По окончании срока службы светильников необходима их замена, при утилизации светильников необходимо разделить детали светильников по видам материала и в установленном порядке сдать в организации "вторсырья".

### 6. ПОДГОТОВКА ИЗДЕЛИЯ К РАБОТЕ И ТЕХНИЧЕСКОЕ ОБСЛУЖИВАНИЕ

6.1 Эксплуатация светильника проводится в соответствии с "Правилами технической эксплуатации электроустановок потребителей".

6.2 Распакуйте светильник и проверьте комплектность согласно паспорта.

6.3 Подвесьте светильник за рым-болт.

6.4 Подключите светильник к электрической сети согласно схеме (см. рисунок 2).

**ВНИМАНИЕ! Во избежание преждевременного выхода из строя светодиодов необходимо выключатель светильника устанавливать в разрыв фазного провода.**

6.6 **ВНИМАНИЕ! Во избежание повреждения светодиодов при всех манипуляциях со светильником запрещается касаться поверхности светодиодов руками или инструментами, подвергать ударам, укладывать светильник светодиодами на опорную поверхность и т.д.**

### 7. КОМПЛЕКТНОСТЬ

7.1 В комплект поставки светильников ДСП09-XXX-X01 входит:

- |                     |         |
|---------------------|---------|
| 1. Светильник       | - 1 шт. |
| 2. Ящик упаковочный | - 1 шт. |
| 3. Паспорт          | - 1 шт. |

### 8. СВИДЕТЕЛЬСТВО О ПРИЕМКЕ

8.1. Светильники типа ДСП09 соответствуют требованиям ТУ 3461-050-05014337-2012 и признаны годными к эксплуатации.

Штамп ОТК

Упаковку произвел

Сертифицировано.

## **9. ТРАНСПОРТИРОВАНИЕ И ХРАНЕНИЕ**

9.1 Светильники должны храниться в сухих, проветриваемых помещениях. В воздухе помещений не должно быть кислотных, щелочных и других примесей, вызывающих коррозию.

9.2. Светильники должны транспортироваться автотранспортом, железнодорожным транспортом в крытых вагонах и универсальных контейнерах.

## **10. ГАРАНТИЙНЫЕ ОБЯЗАТЕЛЬСТВА**

10.1 Завод-изготовитель гарантирует нормальную работу светильника ДСП09 в течение 60 месяцев со дня его изготовления, при соблюдении условий эксплуатации, транспортирования и хранения, указаний мер безопасности, установленных в технических условиях и в настоящем паспорте. Гарантийные обязательства не распространяются на изменение цвета окрашенных и изготовленных из полимерных материалов деталей светильников в процессе эксплуатации.

10.2 Срок службы светильников составляет 10 лет.

10.3 Завод не возмещает ущерб за дефекты:

- появившиеся по истечении гарантийного срока;
- появившиеся во время гарантийного срока в результате нарушения правил эксплуатации, указаний мер безопасности, сборки или разборки, небрежного хранения, транспортирования, нарушения норм складирования.

10.4 Одним из обязательных условий признания случая гарантийным является наличие на светильнике идентификационных обозначений по наименованию и дате изготовления, а также паспорта.

10.5 В случае обнаружения неисправности светильника следует его обесточить, демонтировать и обратиться на завод-изготовитель по адресу: Российская Федерация 431890, Республика Мордовия, Ардатовский район, р.п.Тургенево, ул. Заводская 73, АО "Ардатовский светотехнический завод". Код 83431. Тел/ФАКС 21-009, 21-010.

E-mail: [mirsveta@astz.ru](mailto:mirsveta@astz.ru) Web. [www.astz.ru](http://www.astz.ru)

\*В связи с постоянными усовершенствованиями светильников, завод-изготовитель оставляет за собой право на изменение их конструктивных особенностей без предварительного уведомления.

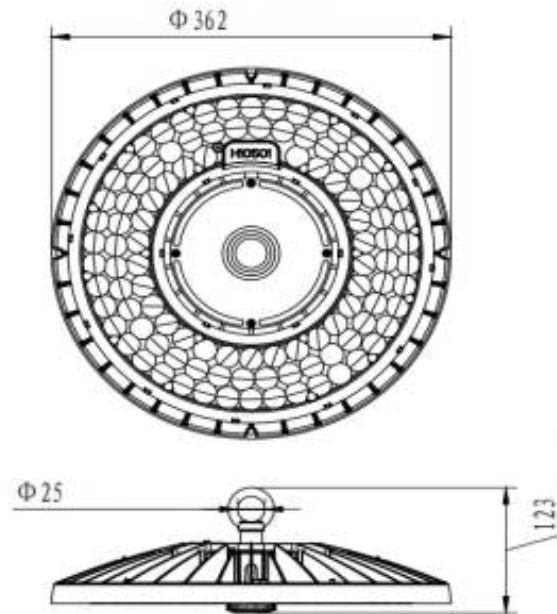


Рисунок 1 - Габаритные размеры светильника ДСП09-XXX-X01, в мм.

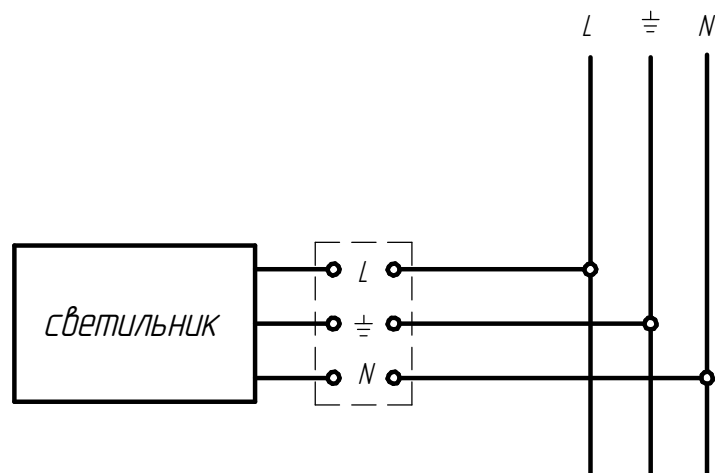


Рисунок 2 - Схема подключения светильника к сети.