



СДЕЛАНО
В РОССИИ

ПАСПОРТ



EAC

Светильники серии ДВО13

1. НАЗНАЧЕНИЕ ИЗДЕЛИЯ

1.1 Светильники серии ДВО13 предназначены для общего освещения общественных зданий, административных, офисных и иных помещений.

2. ТЕХНИЧЕСКИЕ ХАРАКТЕРИСТИКИ

2.1 Светильники серии ДВО13 рассчитаны для работы в сетях переменного тока с номинальным напряжением 220 В, частоты 50 Гц. Качество электроэнергии должно соответствовать требованиям ГОСТ 32144-2013.

2.2 Светильники серии ДВО13 соответствуют климатическому исполнению УХЛ категория размещения 4 по ГОСТ 15150-69.

2.3 Расшифровка условного обозначения светильника:

Первая буква - тип источника света:

"Д" - светодиодный.

Вторая буква - способ установки светильника:

"В" - встраиваемый.

Третья буква - основное назначение:

"О" - для общественных зданий.

13 - номер серии светильника.

32, 38 - мощность светильника.

Трехзначные цифры, означающие номер модификации, расшифровываются:

Первая цифра - габаритный размер светильника:

0 - 600x600 мм;

1 - 300x1200 мм.

Вторая цифра - тип управления светильником:

0 - драйвер без возможности управления.

Третья цифра - тип рассеивателя и степень защиты IP:

1 - опаловый рассеиватель, IP20;

2 - опаловый рассеиватель, IP65.

УХЛ 4 - климатическое исполнение и категория размещения.

2.6 Класс защиты от поражения электрическим током II по ГОСТ 12.2.007.0-75.

2.7 Неравномерность яркости выходного отверстия $L_{max}:L_{min}$, не более 5:1.

2.8 Светильники предназначены для эксплуатации в помещениях с содержанием коррозионно-активных агентов для типа атмосферы I по ГОСТ 15150-69 п. 3.14.

2.9 Основные параметры светильников приведены в таблице 1.

Таблица 1

Типы светильников	Модификация	Наименование параметра									
		Характеристики светотехнической системы*	Кэфф. мощности не менее	Потребляемая мощность, Вт	Цветовая температура, К*	Индекс цветопередачи, Ra*	Световой поток, лм	Световая отдача, лм/Вт	Степень защиты, IP**	Коэффициент пульсации, %	Класс энергоэффективности
ДВО13-38-001	Panel 840	Диффузно-рассеивающая	0,9	38	4000	>80	4400	115	20	≤5	A+
ДВО13-38-101			0,9	38	4000	>80	4400	115	20	≤5	A+
ДВО13-32-001			0,9	32	4000	>80	2944	91	20	≤5	A+
ДВО13-32-002			0,9	32	4000	>80	2882	90	65	≤5	A+

* по ГОСТ 34819-2021

**по ГОСТ IEC 60598-1-2017

Примечания:

- Допустимое отклонение величины потребляемой мощности светильника не превышает 10% по верхней границе номинального значения.
- Допустимое отклонение величины светового потока светильника не превышает 10% по нижней границе номинального значения.
- Допустимое отклонение величины световой отдачи светильника не превышает 20% по нижней границе номинального значения.
- Допустимое отклонение индекса цветопередачи не превышает 3 единицы в сторону уменьшения.

2.10 Тип кривой силы света - Д (косинусная) по ГОСТ 34819-2021.

2.11 Класс светораспределения - П (прямого света) по ГОСТ 34819-2021.

2.12 Объём пространства вокруг светильника должен составлять не менее 0,25м³.

2.13 Масса и габаритные размеры светильника приведены в таблице 2.

Таблица 2

Типы светильников	Модификация	Размеры, мм, не более			Масса, кг, не более
		L	B	H	
ДВО13-38-001	Panel 840	595	595	11	2,5
ДВО13-38-101		295	1195	8,5	2,5
ДВО13-32-001		595	595	11	2,5
ДВО13-32-002		595	595	19	2,5

3. УСТРОЙСТВО

3.1 Общий вид светильников приведен в приложении А.

3.2 Светильники ДВО13, в соответствии с рисунком 1 приложения А, состоят из корпуса в сборе поз.1, рассеивателя поз.2.

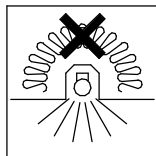
4. УКАЗАНИЕ МЕР БЕЗОПАСНОСТИ

4.1 Установку и демонтаж светильника производить только **при отключенном напряжении питающей сети.**

4.2 По окончании срока службы светильников необходима их замена, при утилизации светильников в соответствии с ГОСТ Р 55102-2012 необходимо разделить детали светильников по видам материала и в установленном порядке сдать в организации "Вторсырья".

4.3 Светильники не предназначены для установки в помещениях с содержанием серы и летучих соединений на ее основе.

4.4 Светильник и источник питания нельзя закрывать теплоизолирующим материалом.



5. ПОДГОТОВКА ИЗДЕЛИЯ К РАБОТЕ И ТЕХНИЧЕСКОЕ ОБСЛУЖИВАНИЕ

5.1 Эксплуатация светильника проводится в соответствии с "Правилами технической эксплуатации электроустановок потребителей".

5.2 Распакуйте светильник и проверьте комплектность согласно паспорта.

5.3 Установка светильника на опорную поверхность (см. рисунок 2).

5.3.1 Установка светильника на тросовых подвесах (см. рисунок 3).

5.3.2 Установка светильника креплением на потолок (см. рисунок 4).

5.4 Присоедините сетевые провода к клеммной колодке на корпусе, согласно схеме подключения (см. рисунок 5).

5.5 Пусковой ток для исполнения ДВО13-38-001 = 0,3А.

6. КОМПЛЕКТНОСТЬ

6.1 В комплект поставки входит:

1. Светильник (кроме ДВО13-38-001) - 1 шт.

Светильник ДВО13-38-001 - 4 шт.

2. Ящик упаковочный - 1 шт.

3. Паспорт - 1 шт.

Аксессуары (заказываются дополнительно для ДВО13-38-001):

1. Тросовый подвес (рисунок 3).

2. Крепление на потолок (рисунок 4).

7. СВИДЕТЕЛЬСТВО О ПРИЕМКЕ

7.1 Светильники типа ДВО13 соответствуют требованиям ТУ 3461-048-05014337-2011 и требованиям ТР ТС и ТР ЕАЭС и признаны годными к эксплуатации.

Дата выпуска" ____ " _____ 202 г.

Штамп ОТК

Упаковку произвел

Сертифицировано.

8. ТРАНСПОРТИРОВАНИЕ И ХРАНЕНИЕ

8.1 Светильники должны храниться в сухих, проветриваемых помещениях. В воздухе помещений не должно быть кислотных, щелочных и других примесей, вызывающих коррозию.

8.2 Светильники должны транспортироваться автотранспортом, железнодорожным транспортом в крытых вагонах и универсальных контейнерах.

9. ГАРАНТИЙНЫЕ ОБЯЗАТЕЛЬСТВА

9.1 Завод-изготовитель гарантирует нормальную работу светильника в течении 36 месяцев со дня его изготовления, при соблюдении условий эксплуатации, транспортирования и хранения, указаний мер безопасности, установленных в технических условиях и в настоящем паспорте. Гарантийные обязательства не распространяются на изменение цвета окрашенных и изготовленных из полимерных материалов деталей светильников в процессе эксплуатации.

9.2 Срок службы светильников составляет 10 лет.

9.3 Завод не возмещает ущерб за дефекты:

- появившиеся по истечении гарантийного срока;
- появившиеся во время гарантийного срока в результате нарушения правил эксплуатации, сборки или разборки, небрежного хранения, транспортирования, нарушения норм складирования и указаний мер безопасности.

9.4 Одним из обязательных условий признания случая гарантийным является наличие на светильнике идентификационных обозначений по наименованию и дате изготовления, а также паспорта.

9.5 В случае обнаружения неисправности светильника следует его обесточить, демонтировать и обратиться на завод-изготовитель по адресу: Российская Федерация 431890, Республика Мордовия, Ардатовский район, р.п. Тургенево, ул. Заводская 73, АО "Ардатовский светотехнический завод".

Код 83431. Тел/ФАКС 21-009, 21-010.

E-mail: mirsveta @ astz.ru Web. www.astz.ru.

*В связи с постоянными усовершенствованиями светильников, завод-изготовитель оставляет за собой право на изменение их конструктивных особенностей без предварительного уведомления.

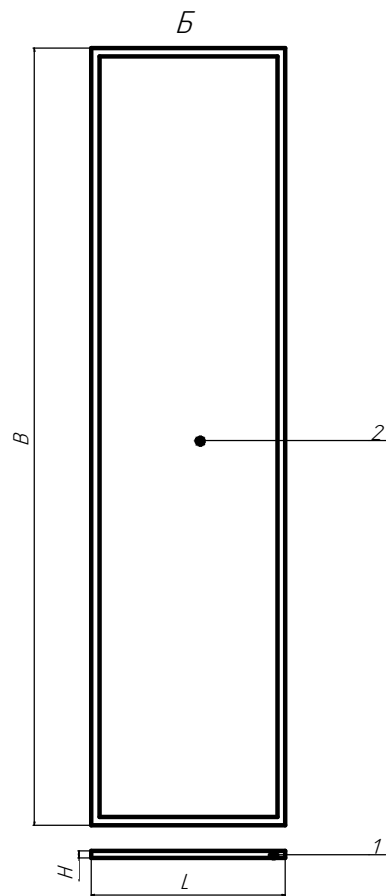
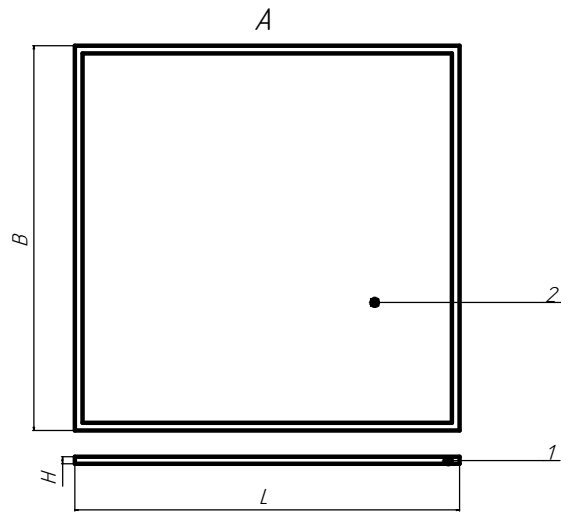


Рисунок 1 - Общий вид светильника
 А - ДВО13-38-001, ДВО13-32-001, ДВО13-32-002;
 Б - ДВО13-38-101.
 1 - корпус, 2 - рассеиватель.

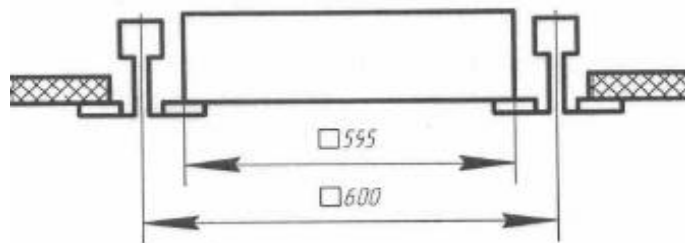


Рисунок 2 - Схема установки светильника

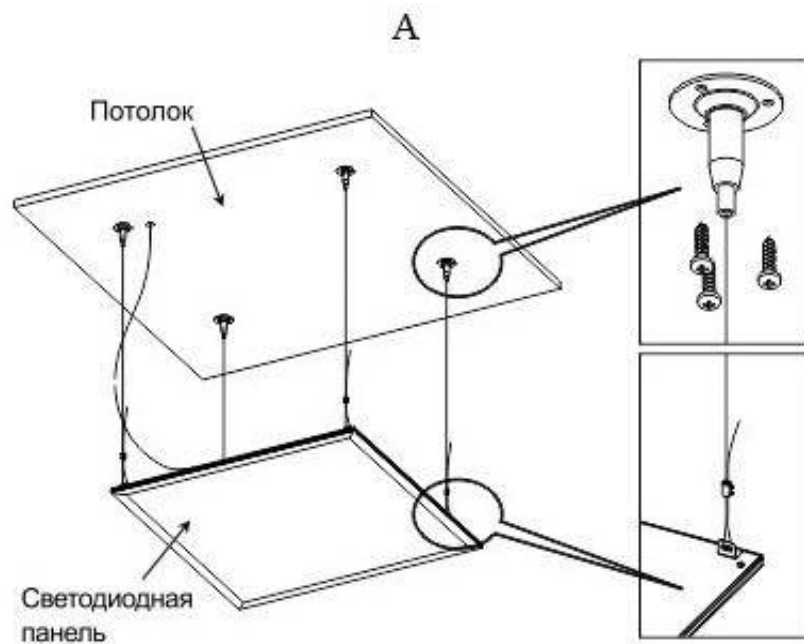


Рисунок 3:

- А - Схема установка на тросовый подвес
- Б - Аксессуары для установки на тросовый подвес

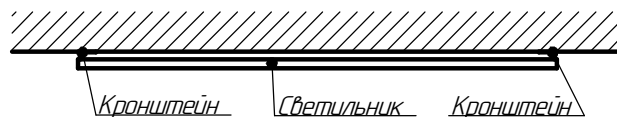


Рисунок 4 - Схема установка креплением на потолок

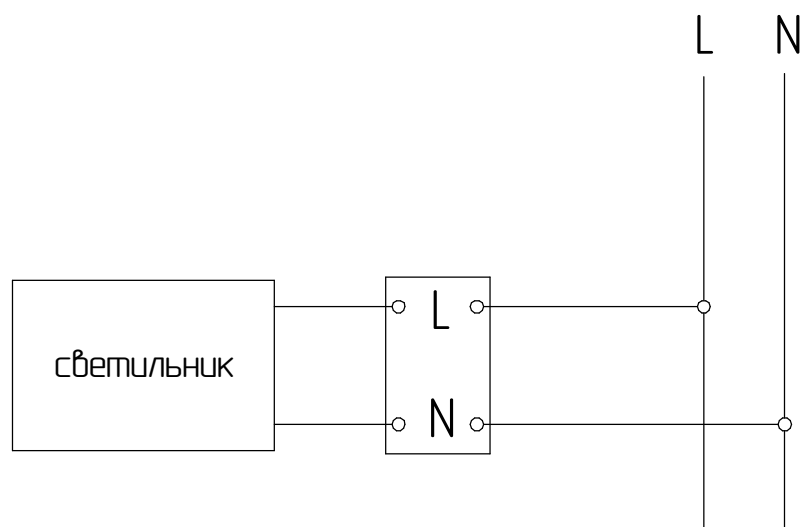


Рисунок 5 - Схема подключения светильника к сети