



СДЕЛАНО
В РОССИИ

ПАСПОРТ



Светильники серии ДПО17

1. НАЗНАЧЕНИЕ ИЗДЕЛЯ

1.1 Светильники серии ДПО17 предназначены для общего освещения административно-общественных помещений, чистых комнат, клинических зон больниц.

2. ТЕХНИЧЕСКИЕ ХАРАКТЕРИСТИКИ

2.1 Светильники ДПО17 рассчитаны для работы в сетях переменного тока с номинальным напряжением 220 В (диапазон рабочих напряжений 198-264 В), частоты 50 Гц (диапазон 50-60 Гц). Качество электроэнергии должно соответствовать требованиям ГОСТ 32144-2013.

2.2 Светильники ДПО17 соответствуют климатическому исполнению УХЛ категория размещения 4 по ГОСТ 15150-69.

2.3 Степень защиты IP65 по ГОСТ IEC 60598-1-2017.

2.4 Расшифровка условного обозначения светильника:

Первая буква - тип источника света:

«Д» - светодиодный.

Вторая буква - способ установки светильника:

«П» - потолочный.

Третья буква - основное назначение:

«О» - для общественных зданий.

17 - номер серии светильника

38, 65 - мощность светильника, Вт.

Трехзначные цифры, означающие номер модификации, расшифровываются:

Первая цифра - габаритный размер светильника:

0 - 620x620 мм;

Вторая цифра - тип управления светильником:

0 - драйвер без возможности управления;

Третья цифра - тип рассеивателя:

1 - с рассеивателем из ПММА типа "Опал";

2 - с матовым темперируемым стеклом;

AWP - коммерческое наименование.

840 - индекс цветопередачи Ra 80, цветовая температура 4000К

940 - индекс цветопередачи Ra 90, цветовая температура 4000К

УХЛ 4 - климатическое исполнение и категория размещения.

2.5 Коэффициент пульсаций светового потока, %, не более - 1.

2.6 Индекс цветопередачи Ra не менее 80.

2.7 Класс защиты от поражения электрическим током I по ГОСТ 12.2.007.0-75.

2.8 Светильники предназначены для эксплуатации в атмосферах типов I и II с содержанием коррозионно-активных агентов по ГОСТ 15150-69 п. 3.14.

2.9 Основные параметры светильников приведены в таблице 1.

Таблица 1

Обозначение типа	Модификация	Наименование параметра														
		Характеристики светотехнической схемы	Класс светораспределения*	Тип кривой силы света*	Кэфф. мощности, не более	Мощность, Вт	Световой поток, лм*	Цветовая температура, К*	Световая отдача, лм/Вт*	Класс энергоэффективности	Категория по ограничению яркости светильников*					
ДПО17-38-001	AWP 840	Диффузно-рассеивающая	II	Д	0,98	36	4000	121,8	A++	3						
ДПО17-38-001	AWP 940										3795	105,4				
ДПО17-38-002	AWP 840										4619	130,4				
ДПО17-38-002	AWP 940										4065	112,9				
ДПО17-65-001	AWP 840					55					6616	120,6	A++			
ДПО17-65-001	AWP 940													5822	105,9	
ДПО17-65-002	AWP 840													7085	129,1	A++
ДПО17-65-002	AWP 940													6235	113,4	

*по ГОСТ 34819-2021

Примечания:

- Допустимое отклонение величины потребляемой мощности светильника не превышает 10% по верхней границе номинального значения.
- Допустимое отклонение величины светового потока светильника не превышает 10% по нижней границе номинального значения.
- Допустимое отклонение величины световой отдачи светильника не превышает 20% по нижней границе номинального значения.
- Допустимое отклонение индекса цветопередачи не превышает 3 единицы в сторону уменьшения.

2.10 Масса и габаритные размеры светильника приведены в таблице 2.

Таблица 2

Тип светильника	Модификация	Размеры, мм					Масса, кг
		L	B	H	C	D	
ДПО17-38-001	AWP 840; AWP 940	620	620	100	350	500	7,3
ДПО17-38-002	AWP 840; AWP 940						9,0
ДПО17-65-001	AWP 840; AWP 940						7,3
ДПО17-65-002	AWP 840; AWP 940						9,0

3. ОСОБЕННОСТИ СВЕТИЛЬНИКОВ СО СВЕТОДИОДАМИ

3.1 Низкое потребление электроэнергии. Экономия электроэнергии при замене ламп накаливания составляет до 80%, а люминесцентных ламп - свыше 40%.

3.2 Устойчивость к механическим воздействиям (тряска, вибрация).

3.3 Высокая стабильность светового потока в течение всего срока службы.
Различные оттенки белого.

3.4 Не требуют обслуживания во время эксплуатации (например, замена ламп).

4. УСТРОЙСТВО

4.1 Общий вид светильников приведен в приложении А.

4.2 Светильник состоит: из корпуса в сборе поз.1, в котором размещена электрическая схема; обечайки декоративной поз.2, обечайки в сборе поз.3 которая закреплена на корпусе в сборе при помощи фиксирующих винтов поз.4 рисунок 1.

5. УКАЗАНИЕ МЕР БЕЗОПАСНОСТИ

5.1 Установку и демонтаж светильника производить только при отключенном напряжении питающей сети.

5.2 Светильники должны эксплуатироваться с эффективным заземлением, выполненным в соответствии с действующими правилами монтажа электроустановок.

5.3 По окончании срока службы светильников необходима их замена, при утилизации светильников в соответствии с ГОСТ Р 55102-2012 необходимо разделить детали светильников по видам материала и в установленном порядке сдать в организации "Вторсырья".

6. ПОДГОТОВКА ИЗДЕЛИЯ К РАБОТЕ И ТЕХНИЧЕСКОЕ ОБСЛУЖИВАНИЕ

6.1. Распакуйте светильник и убедитесь в наличии комплектующих изделий.

6.2 Разметьте место установки светильника по прилагаемому шаблону (см. рис 2.).

6.3 Просверлите отверстия под анкеры в опорной поверхности буром 6мм.

6.4 Удалите пыль из отверстий.

6.5 Забейте и закрутите анкеры в отверстия.

6.2. Снимите декоративную обечайку светильника поз.2 (рис. 1)

6.3. Снимите обечайку в сборе поз.3 открутив 8 винтов поз.4 (рис. 1)

6.4. Установте светильник на потолок согласно схеме рис 2.1, 2.2.

6.5. Установите обечайку в сборе поз.3 (рис. 1)

6.6. Установите декоративную обечайку поз.2 (рис. 1)

6.7. Подсоедините светильник к сети. Проверьте надежность заземления.

7. КОМПЛЕКТНОСТЬ

7.1 В комплект поставки входит:

1. Светильник..... - 1 шт.
2. Шаблон..... - 1 шт.
3. Комплект крепежных элементов..- 1 шт.
4. Ящик упаковочный..... - 1 шт.
5. Паспорт..... - 1 шт.

7.2 Состав комплекта крепежных элементов:

1. Анкер клиновой 6х60мм в сборе - 4 шт.
2. Проставка..... - 4 шт.
3. Шайба кровельная EPDM.....- 4 шт.
4. Шайба 6мм.....- 4 шт.
5. Шайба пружинная.....- 4 шт.
6. Гайка М6.....- 8 шт.

8. СВИДЕТЕЛЬСТВО О ПРИЕМКЕ

8.1. Светильник типа ДПО17 соответствует требованиям ТУ 16-92 ИДЖЦ.676322.011 ТУ и требованиям ТР ТС и ТР ЕАЭС и признан годным к эксплуатации.

Дата выпуска" ____ " _____ 202 г.

Штамп ОТК _____ Упаковку произвел

Сертифицировано.

9. ТРАНСПОРТИРОВАНИЕ И ХРАНЕНИЕ

9.1 Светильники должны храниться в сухих, проветриваемых помещениях. В воздухе помещений не должно быть кислотных, щелочных и других примесей, вызывающих коррозию.

9.2. Светильники должны транспортироваться автотранспортом, железнодорожным транспортом в крытых вагонах и универсальных контейнерах.

10. ГАРАНТИЙНЫЕ ОБЯЗАТЕЛЬСТВА

10.1 Завод-изготовитель гарантирует нормальную работу светильника в течении 36 месяцев со дня его изготовления, при соблюдении условий эксплуатации, транспортирования и хранения, установленных в технических условиях и в настоящем паспорте. Гарантийные обязательства не распространяются на изменение цвета окрашенных и

изготовленных из полимерных материалов деталей светильников в процессе эксплуатации.

10.2 Срок службы светильников составляет 10 лет.

10.3 Завод не возмещает ущерб за дефекты:

- появившиеся по истечении гарантийного срока;
- появившиеся во время гарантийного срока в результате нарушения правил эксплуатации, сборки или разборки, небрежного хранения, транспортирования, нарушения норм складирования.

10.4 Одним из обязательных условий признания случая гарантийным является наличие на светильнике идентификационных обозначений по наименованию и дате изготовления, а также паспорта.

10.5 В случае обнаружения неисправности светильника следует обесточить, демонтировать светильник и обратиться на завод-изготовитель по адресу: Российская Федерация 431890, Республика Мордовия, Ардатовский район, пос. Тургенево, ул. Заводская 73, АО "Ардатовский светотехнический завод"

Код 83431. Тел/ФАКС: 21-009, 21-010.

E-mail: mirsveta@astz.ru Web. www.astz.ru

*В связи с постоянными усовершенствованиями светильников, завод-изготовитель оставляет за собой право на изменение их конструктивных особенностей без предварительного уведомления.

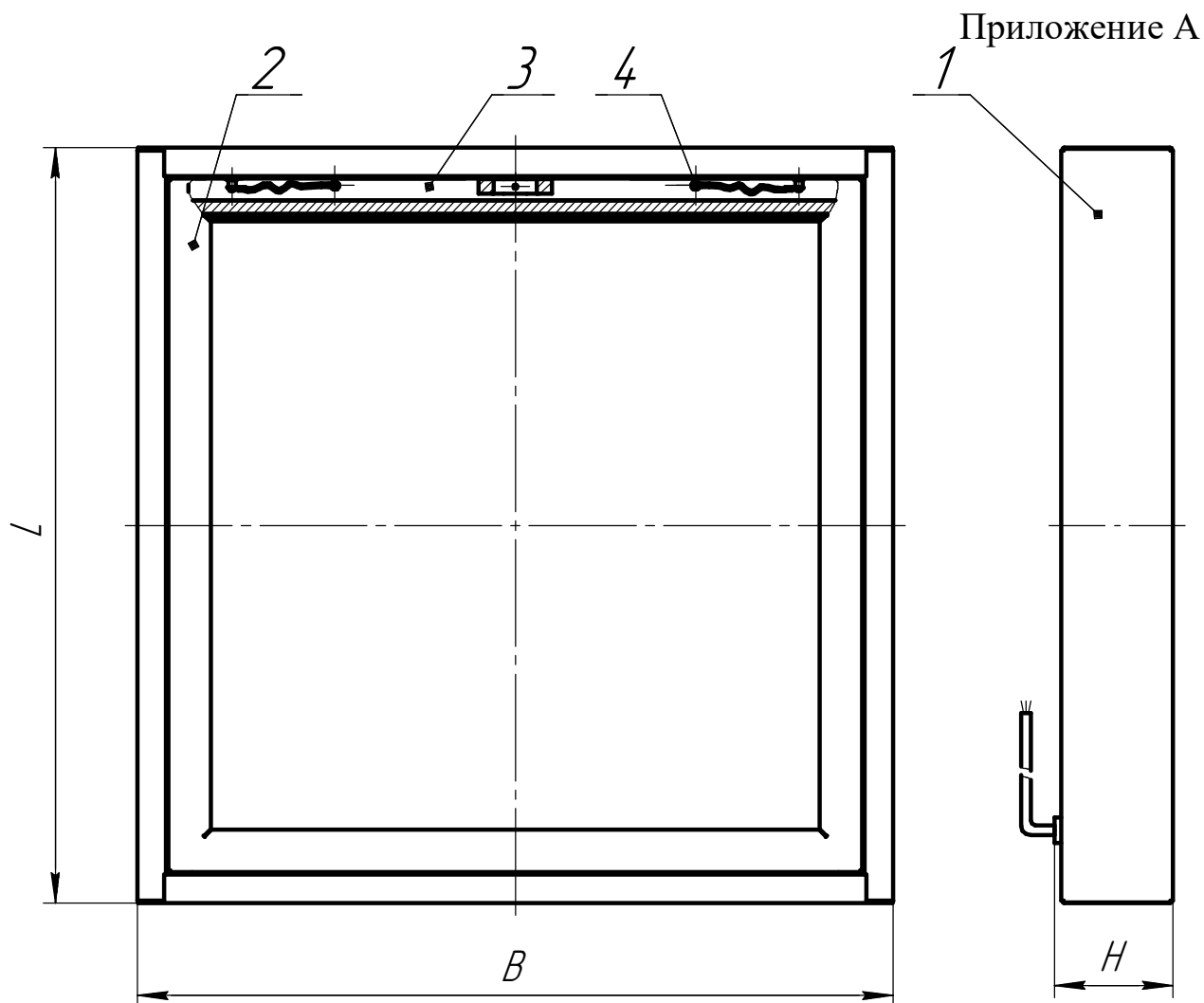


Рис.1 Общий вид светильника.

1. Корпус в сборе; 2. Обечайка декоративная; 3. Обечайка в сборе; 4. Винты фиксирующие.

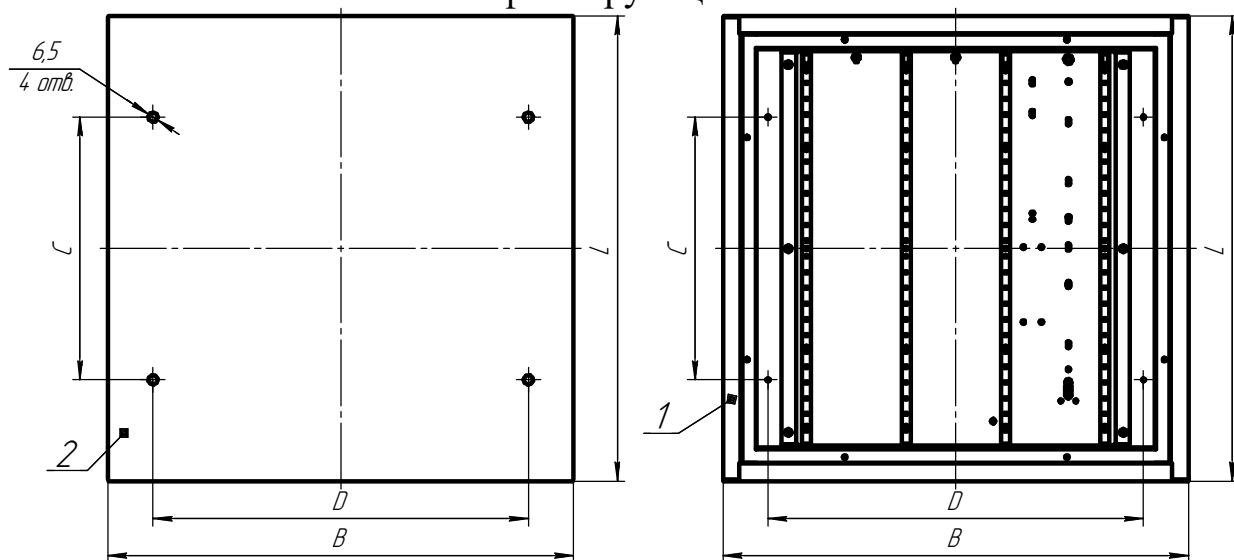


Рис.2. Разметка установочных отверстий под светильник
1. Светильник; 2. Шаблон.

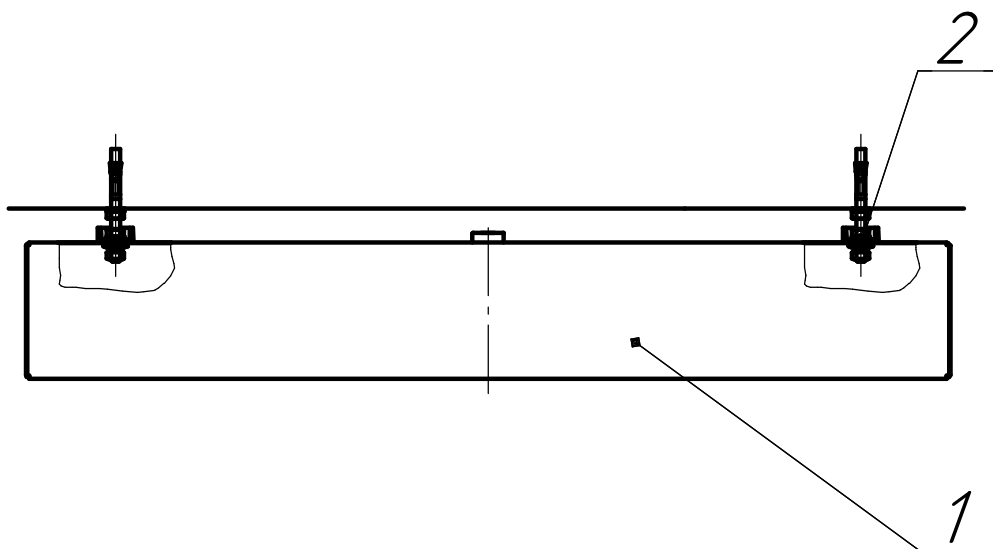


Рис.2.1 Установка светильника.
1. Светильник; 2. Узел подвеса.

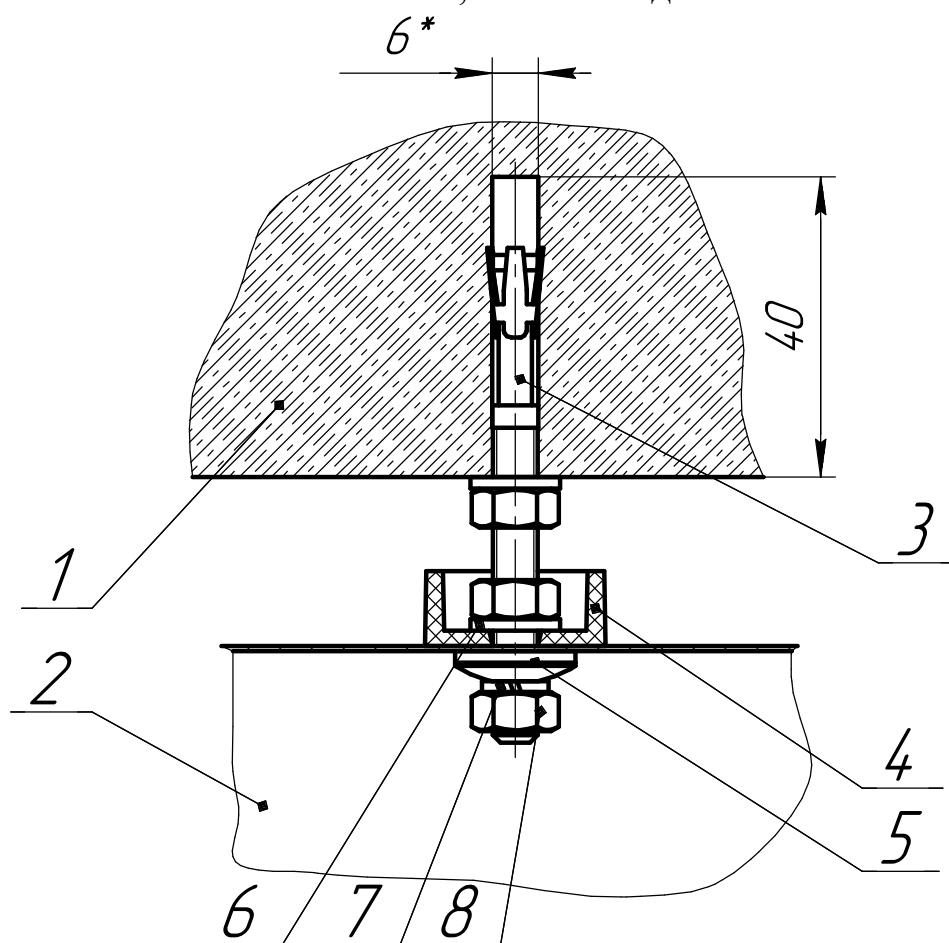


Рис.2.2 Узел подвеса в сборе.
1. Потолок; 2. Светильник; 3. Анкер; 4. Шайба-проставка;
5. Шайба уплотнительная; 6. Шайба; 7. Шайба пружинная;
8. Гайка.

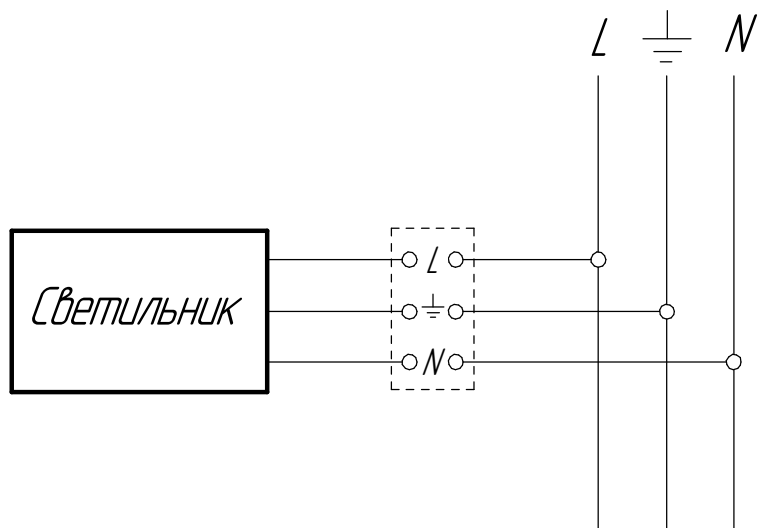


Рис.3 Схема подключения светильника к сети.