



СДЕЛАНО
В РОССИИ

ПАСПОРТ



Светильники серии ГСП17

1. НАЗНАЧЕНИЕ

1.1 Светильники серии ГСП17 предназначены для общего освещения производственных зданий.

2. ТЕХНИЧЕСКИЕ ХАРАКТЕРИСТИКИ

2.1 Светильники рассчитаны для работы с металлогалогенными лампами (см. таблицу 1) мощностью 70, 100, 150, 250, 400 Вт в сетях переменного тока с номинальным напряжением 220В, частоты 50Гц.

2.2 Светильники соответствуют климатическому исполнению У, категория размещения 3 по ГОСТ15150-69.

Степень защиты для светильников по ГОСТ14254-2015:

ГСП17-70, 100, 150, 250, 400-701, 702, 721, 722 - корпус IP53, отражатель IP20

ГСП17-70, 100, 150, 250, 400-732, 742 - IP54.

2.3 Расшифровка модификаций:

Первая цифра :

7 - с литым алюминиевым корпусом, с встроенным ПРА.

Вторая цифра:

0 - отражатель открытый

2 - с защитной сеткой

3 - с защитным стеклом

4 - с защитным стеклом и сеткой.

Третья цифра:

1 - отражатель с вентиляционными отверстиями.

2 - отражатель без вентиляционных отверстий.

2.4 Монтаж на крюк, трос, монтажный профиль, трубу G3/4-В.

2.5 Защитный угол не менее 15°.

2.6 Коэффициент мощности светильников не менее 0,9.

2.7 Основные технические характеристики приведены в таблице 1.

2.8 Класс светораспределения «П» - по ГОСТ 34819-2021.

2.9 Расчетное количество цветных металлов, содержащихся в светильниках приведено в таблице 2.

2.10 Класс защиты светильника от поражения электрическим током 1 по ГОСТ 12.2.007.0-75.

2.11 Светильники соответствуют требованиям ГОСТ IEC 60598-1-2013, и требованиям электромагнитной совместимости по ГОСТ IEC 61547-2013, ГОСТ 30804.3.2-2013, ГОСТ 30804.3.3-2013, СТБ EN 55015-2006.

Таблица 1

Тип светильника	КПД %, не ме- нее	Рис.	Тип кривой силы света по ГОСТ Р 54350-2015	Размеры, мм, не более		Тип лампы, мощность, Вт	Тип аппарата	Масса, кг, не более
				Н	Д			
ГСП17-70-701У3	76	6,1	Г	510	320	HCI-E/P 70/830 WDL PB (OSRAM) Hqi-E70/WDL (OSRAM)	NK 70LUP 220V (HELVAR)	4,3
ГСП17-70-702У3	76	1		510				4,3
ГСП17-70-721У3	70	6,3		550				4,9
ГСП17-70-722У3	70	3		550				4,9
ГСП17-70-732У3	68	4		510				5,1
ГСП17-70-742У3	65	5		550				5,3
ГСП17-100-701У3	76	6,1	Г	510	320	HCI-E/P 100/830 WDL PB (OSRAM)	NK 100LUP 220V (HELVAR)	4,3
ГСП17-100-702У3	76	1		520				4,3
ГСП17-100-721У3	69	6,3		550				4,9
ГСП17-100-722У3	69	3		550				4,9
ГСП17-100-732У3	66	4		510				5,1
ГСП17-100-742У3	64	5		550				5,3
ГСП17-150-701У3	76	6,1	К	510	320	HCI-E/P 150/830 WDL PB (OSRAM) Hqi-E150 WDL	NK 150ENP 220V (HELVAR)	4,8
ГСП17-150-702У3	76	1		510				4,8
ГСП17-150-721У3	73	6,3		550				5,0
ГСП17-150-722У3	73	3		550				5,0
ГСП17-150-732У3	60	4		510				6,9
ГСП17-150-742У3		5		550				7,5
ГСП17-250-701У3	78	6,1	Г	540	369	Hqi-E/P 250/D (OSRAM)	NK 250TLK 220 (HELVAR)	6,2
ГСП17-250-702У3	78	1		540				6,2
ГСП17-250-721У3	72	6,3		580				6,5
ГСП17-250-722У3	72	3		580				6,5
ГСП17-250-732У3	70	4		540				8,1
ГСП17-250-742У3	67	5		580				8,4
ГСП17-400-701У3	78	6,1		600				8,0
ГСП17-400-702У3	78	1		600				8,0
ГСП17-400-721У3	72	6,3	471	Hqi-E 400/N (OSRAM) Hqi-E/P 400/D (OSRAM)	E 400T 220V (HELVAR)	8,2		
ГСП17-400-722У3	72	3				640	8,2	
ГСП17-400-732У3	70	4				600	10,2	
ГСП17-400-742У3	67	5				640	10,9	

Допускается замена на другие комплектующие изделия, не ухудшающие характеристики светильников.

ВНИМАНИЕ ПОТРЕБИТЕЛЯ! При комплектации светильников лампами, ток лампы должен соответствовать току на аппаратах.

Таблица 2

Тип светильника	Алюминий ADIM, г, не менее	Сплав алюминиевый AK5M2, кг, не менее	Латунь, г, не менее	Медь, г, не менее
ГСП17-70	350	2,0	1,1	300
ГСП17-100	350	2,0	1,1	360
ГСП17-150	350	2,0	1,1	400
ГСП17-250	470	2,0	26,3	450
ГСП17-400	770	2,0	26,3	610

3. КОМПЛЕКТНОСТЬ

Светильник комплектуется согласно таблицы 3.

Таблица 3

Наименование	Исполнение					
	ГСП17-70, 100, 150, 250, 400					
	701	702	721	722	732	742
Корпус в сборе	1	1	1	1	1	1
Отражатель	1	1	1	1	1	1
Решетка защитная			1	1		
Стекло в сборе					1	1
Скоба	-	-	-	-	3	3

Примечания: 1. Каждая упаковка корпусов в сборе комплектуется паспортом.

2. Лампа в комплект поставки не входит.

3. Корпуса в сборе, отражатели, держатели ламп, решетки защитные, стекла в сборе со скобами поставляются в отдельных упаковках.

4. Держатель для ламп заказывается дополнительно к базовому исполнению.

4. УСТРОЙСТВО

4.1 Светильники состоят из: корпуса (поз.1., рис.1-5), в котором крепится фарфоровый патрон, отражателя (поз. 2., рис.1-5), решетки защитной (поз.3, рис. 2), защитного стекла в сборе (поз.4, рис.3), решетки защитной и стекла защитного (поз.5, рис.4), универсального узла подвеса (поз.6, рис.1-5), скобы для крепления стекла защитного к отражателю (поз.8, рис.3, 4).

4.2 Устройство и рисунки общего вида приведены в приложении А.

5. УКАЗАНИЕ МЕР БЕЗОПАСНОСТИ

5.1 Подключение светильника к сети, ремонт и обслуживание производить только после отключения напряжения.

5.2 Не включать светильник без надежного заземления!

5.3 **ОСТОРОЖНО!** Лампы содержат ртуть. Вышедшие из строя лампы подлежат утилизации и обезвреживанию в местах, определенных администрациями районов.

6. ПОДГОТОВКА ИЗДЕЛИЯ К РАБОТЕ И УСТАНОВКА

6.1 Распакуйте светильник и проверьте комплектность.

6.2 Светильники модификаций: 701, 702 (Рисунок 1, 5).

6.2.1 Соедините корпус с отражателем.

6.2.2 Вверните лампу в патрон.

6.2.3 Установите светильник в рабочее положение, заземлите и подсоедините его к питающей сети.

6.4 Светильники модификаций: 721, 722 (Рисунок 2, 5).

6.4.1 Соедините корпус с отражателем и вверните лампу.

6.4.2 Заведите скобы решетки защитной за буртик отражателя и затяните винт специальный (поз.7)

6.4.3 Установите светильник в рабочее положение, заземлите и подсоедините его к питающей сети.

6.5 Светильники модификаций: 732 (Рисунок 3)

6.5.1 Соедините корпус в сборе с отражателем.

6.5.2 Вверните лампу в патрон.

- появившиеся во время гарантийного срока в результате нарушения правил эксплуатации, сборки или разборки, небрежного хранения, транспортирования, использования ламп несоответствующего качества. Гарантийные обязательства не распространяются на изменение цвета окрашенных и полимерных материалов деталей светильников в процессе эксплуатации. Одним из обязательных условий признания случая гарантийным является наличие на светильнике идентификационных обозначений по наименованию и дате изготовления, а также паспорта.

10.4 В случае обнаружения неисправности светильника следует обесточить, демонтировать светильник и обратиться на завод-изготовитель по адресу: Российская Федерация 431890, Республика Мордовия, Ардатовский район, пос. Тургенево, ул. Заводская 73, АО "Ардатовский светотехнический завод"

Код 83431. Тел/ФАКС: 21-356 (Сбыт) 21-009, 21-010, 21-415(ОТК), 21-048.

E-mail: mirsveta @ astz.ru Web. www.astz.ru

*В связи с постоянными усовершенствованиями светильников, завод-изготовитель оставляет за собой право на изменение их конструктивных особенностей без предварительного уведомления.

Приложение А

Установка на крюк, серьгу, трос,
монтажный профиль, трубу 3/4-В

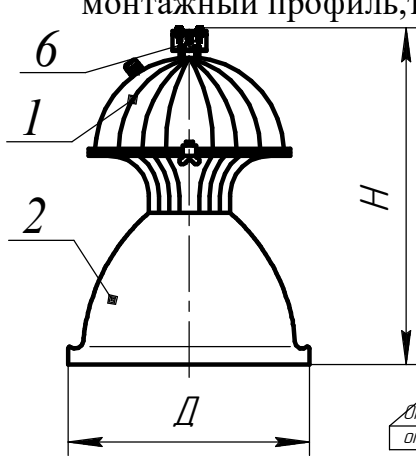


Рисунок 1



Рисунок 5

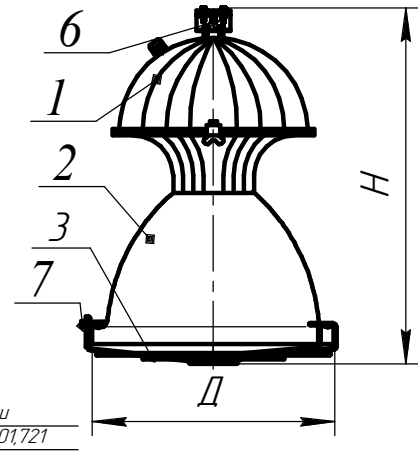


Рисунок 2

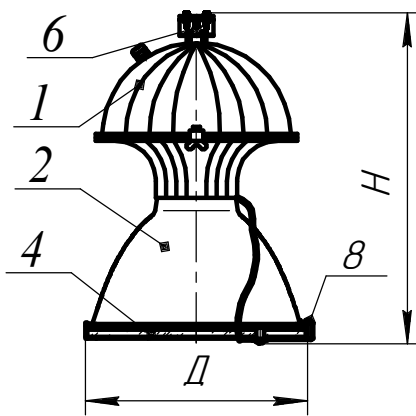


Рисунок 3

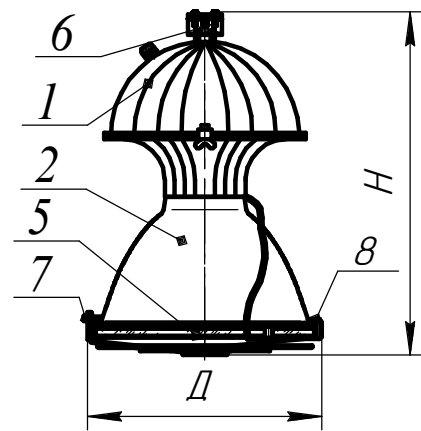
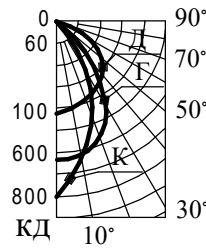
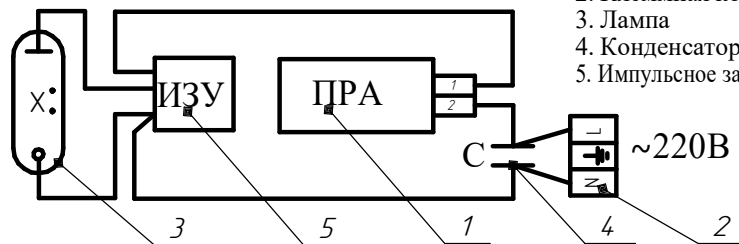


Рисунок 4

1. Корпус в сборе
2. Отражатель
3. Решетка защитная
4. Стекло защитное
5. Стекло защитное с решеткой защитной
6. Универсальный узел подвеса
7. Винт специальный
8. Скоба (3шт.) для крепления стекла защитного к отражателю

Схема электрическая соединений



1. Пускорегулирующий аппарат
2. Клеммная колодка
3. Лампа
4. Конденсатор
5. Импульсное зажигающее устройство

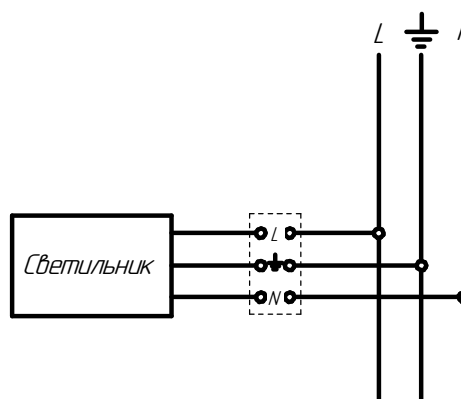


Схема подключения светильника к сети