



СДЕЛАНО  
В РОССИИ

ПАСПОРТ



EAC

**Светильники серии ДБО28**

## **1. НАЗНАЧЕНИЕ ИЗДЕЛИЯ**

1.1 Светильники серии ДБО28 (далее - светильники) предназначены для освещения супермаркетов, специализированных магазинов, витрин, выставочных залов, декоративного и фоновое освещения, где освещение должно быть сосредоточено на темах, которые необходимо подчеркнуть.

## **2. ТЕХНИЧЕСКИЕ ХАРАКТЕРИСТИКИ**

2.1 Светильники серии ДБО28 рассчитаны для работы в сетях переменного тока с **номинальным напряжением 220 В, частоты 50 Гц**. Качество электроэнергии должно соответствовать требованиям ГОСТ 32144-2013.

2.2 Светильники ДБО28 соответствуют климатическому исполнению УХЛ категория размещения 4 по ГОСТ 15150-69, диапазон значений температуры окружающего воздуха при эксплуатации от +1°C до 25°C.

2.3 Степень защиты светильников от проникновения пыли и влаги IP20 по ГОСТ IEC 60598-1-2017.

2.4 Расшифровка условного обозначения светильника:

Первая буква - тип источника света:

"Д"- светодиодный .

Вторая буква - способ установки светильника:

"Б"- настенный.

Третья буква - основное назначение:

"О"- для общественных зданий.

28 - номер серии светильника.

10, 20, 30, 40 - мощность светильника, Вт.

2.5 Светильники предназначены для эксплуатации в атмосферах типов I и II с содержанием коррозионно-активных агентов по ГОСТ 15150-69 п. 3.14.

2.6 Класс защиты от поражения электрическим током I по ГОСТ 12.2.007.0-75.

2.7 Неравномерность яркости выходного отверстия  $L_{max}:L_{min}$ , не более 5:1.

2.8 Основные параметры светильников приведены в таблице 1.

Таблица 1

Тип светильника	Модификация	Класс светораспределения*	Тип кривой силы света*	Угол излучения, град.	Потребляемая мощность, Вт	Коэффициент мощности	Степень защиты IP	Коррелированная цветовая температура, К	Световой поток, лм	Световая отдача, лм/Вт	Индекс цветопередачи*	Коэффициент пульсаций, Кп, не более, %	Класс энергоэффективности
ДБО28-10-001 (002)	Tango 840	П	К	24	10	0,9	20	4000	1020	102	80	10	A+
ДБО28-10-101 (102)	Tango 840			30	10				1140	114			A+
ДБО28-10-301 (302)	Tango 840		Г	45	10				881	88			A+
ДБО28-20-001 (002)	Tango 840		К	24	20				2230	111			A+
ДБО28-20-201 (202)	Tango 840		Г	36	20				2294	114			A+
ДБО28-20-401 (402)	Tango 840			60	20				2134	109			A+
ДБО28-30-001 (002)	Tango 840		К	24	30				2870	95			A+
ДБО28-30-201 (202)	Tango 840		Г	36	30				2885	96			A+
ДБО28-30-401 (402)	Tango 840			60	30				2844	94			A+
ДБО28-40-001 (002)	Tango 840		К	24	40				3800	95			A+
ДБО28-40-201 (202)	Tango 840		Г	36	40				3806	95			A+
ДБО28-40-401 (402)	Tango 840			60	40				3806	95			A+

\* по ГОСТ 34819-2021

**Примечания:**

- Допустимое отклонение величины потребляемой мощности светильника не превышает 10% по верхней границе номинального значения.
- Допустимое отклонение величины светового потока светильника не превышает 10% по нижней границе номинального значения.
- Допустимое отклонение величины световой отдачи светильника не превышает 20% по нижней границе номинального значения.
- Допустимое отклонение индекса цветопередачи не превышает 3 единицы в сторону уменьшения.

2.9 Масса и габаритные размеры светильника приведены в таблице 2 и рис. 1.

Таблица 2.

Тип светильника	Модификация	Габариты светильника, мм					Масса, не более, кг
		A	B	C	D	E	
ДБО28-10-001 (002, 101, 102, 301, 302)	Tango 840	218	157	65	104,5	29	0,65
ДБО28-20-001 (002,201, 202, 401, 402)	Tango 840	241	178	85	104,5	29	0,92
ДБО28-30-001 (002,201, 202, 401, 402)	Tango 840	274	211	100	104,5	29	1,25
ДБО28-40-001 (002,201, 202, 401, 402)	Tango 840	274	211	100	104,5	29	1,25

### 3. УСТРОЙСТВО

3.1 Общий вид светильника приведен в приложении А.

3.2 Светильник, в соответствии с рисунком 1 приложения А, состоит из корпуса и рассеивателя.

### 4. УКАЗАНИЕ МЕР БЕЗОПАСНОСТИ

4.1 Установку и демонтаж светильника производить только **при отключенном напряжении питающей сети.**

4.2 По окончании срока службы светильников необходима их замена, при утилизации светильников в соответствии с ГОСТ Р 55102-2012 необходимо разделить детали светильников по видам материала и в установленном порядке сдать в организации "Вторсырья".

4.3 Светильники не предназначены для установки в помещениях с содержанием серы и летучих соединений на ее основе.

### 5. ПОДГОТОВКА ИЗДЕЛИЯ К РАБОТЕ И ТЕХНИЧЕСКОЕ ОБСЛУЖИВАНИЕ

5.1 Распакуйте светильник и проверьте комплектность согласно паспорта.

5.2.Эксплуатация светильника производится в соответствии с "Правилами технической эксплуатации электроустановок потребителей".

5.3 Вбейте пластиковый анкер в потолок. Закрепите монтажный кронштейн с помощью винта на потолке (рисунок 2).

5.4 Достаньте светильник, подключите провода переменного тока к клеммной колодке согласно схемы (рисунок 3).

5.5 Закрепите светильник в монтажный кронштейн с помощью винта (рисунок 2).

5.6 В целях повышения надежности и увеличения срока службы рекомендуется периодически осматривать находящийся в эксплуатации светильник с целью обнаружения возможного загрязнения, механических повреждений, попадания влаги и оценки работоспособности.

### 6. КОМПЛЕКТНОСТЬ

6.1 В комплект поставки входит:

1. Светильник - 1 шт.
2. Ящик упаковочный - 1 шт.
3. Паспорт - 1 шт.

### 7. СВИДЕТЕЛЬСТВО О ПРИЕМКЕ

7.1. Светильники типа ДБО28 соответствуют требованиям ТУ 3461-043-05014337-2009 и требованиям ТР ТС и ТР ЕАЭС и признаны годными к эксплуатации.

Дата выпуска" \_\_\_\_ " \_\_\_\_\_ 202 г.

Штамп ОТК  
Сертифицировано.

Упаковку произвел

## 8. ТРАНСПОРТИРОВАНИЕ И ХРАНЕНИЕ

8.1 Светильники должны храниться в сухих, проветриваемых помещениях. В воздухе помещений не должно быть кислотных, щелочных и других примесей вызывающих коррозию.

8.2. Светильники должны транспортироваться железнодорожным транспортом в крытых вагонах и универсальных контейнерах и автотранспортом.

## 9. ГАРАНТИЙНЫЕ ОБЯЗАТЕЛЬСТВА

9.1 Завод-изготовитель гарантирует нормальную работу светильника в **течении 36 месяцев** со дня его изготовления, при соблюдении условий эксплуатации, транспортирования и хранения, установленных в технических условиях и в настоящем паспорте. Гарантийные обязательства не распространяются на изменение цвета окрашенных и изготовленных из полимерных материалов деталей светильников в процессе эксплуатации.

9.2 Срок службы светильников составляет 10 лет.

9.3 Завод не возмещает ущерб за дефекты:

- появившиеся по истечении гарантийного срока;
- появившиеся во время гарантийного срока в результате нарушения правил эксплуатации, сборки или разборки, небрежного хранения, транспортирования, нарушения норм складирования и указаний мер безопасности.

9.4 Одним из обязательных условий признания случая гарантийным является наличие на светильнике идентификационных обозначений по наименованию и дате изготовления, а также паспорта.

9.5 В случае обнаружения неисправности светильника следует его обесточить, демонтировать и обратиться на завод-изготовитель по адресу: Россия, 431890, Республика Мордовия, Ардатовский район, р.п. Тургенево, ул. Заводская 73, АО "Ардатовский светотехнический завод".

Код 83431. Тел/ФАКС 21-009, 21-010. E-mail: mirsveta @ astz.ru Web. www.astz.ru

\*В связи с постоянными усовершенствованиями светильников, завод-изготовитель оставляет за собой право на изменение их конструктивных особенностей без предварительного уведомления.

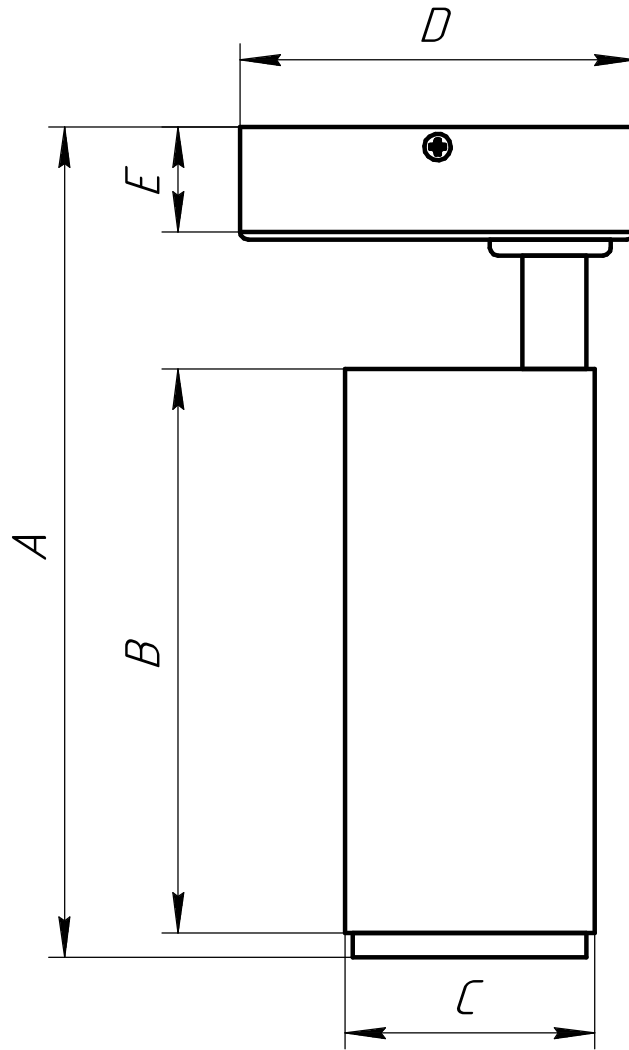
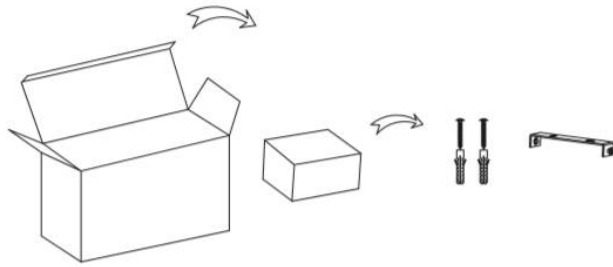


Рисунок 1 - Общий вид, габаритные размеры светильника ДБО28.

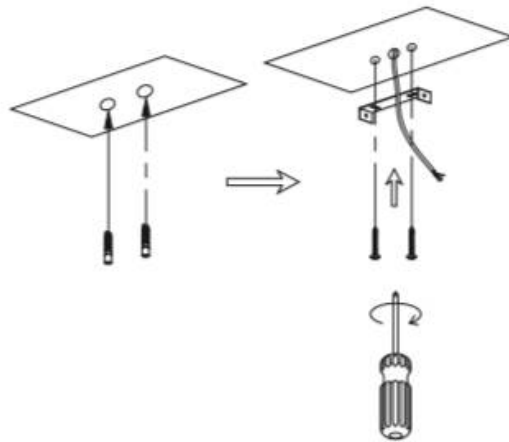
### ШАГ 1.

Извлеките набор аксессуаров из коробки.



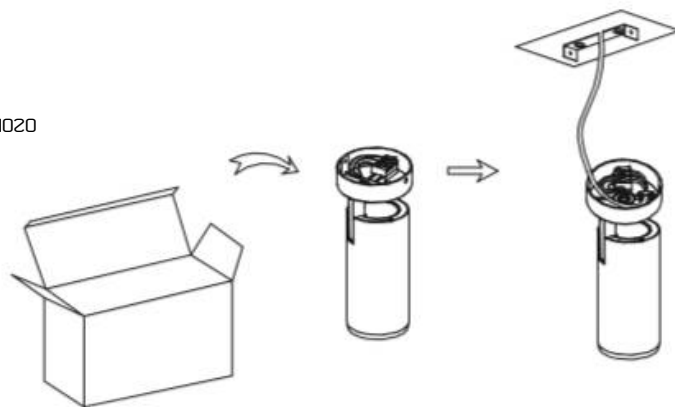
### ШАГ 2.

Вбейте пластиковый анкер в потолок.  
Закрепите монтажный кронштейн с помощью винта на потолке.



### ШАГ 3.

Достаньте светильник,  
подключите провода переменного  
тока к клеммной колодке  
согласно схеме.



### ШАГ 4.

Закрепите светильник в  
монтажный кронштейн с помощью  
винта.

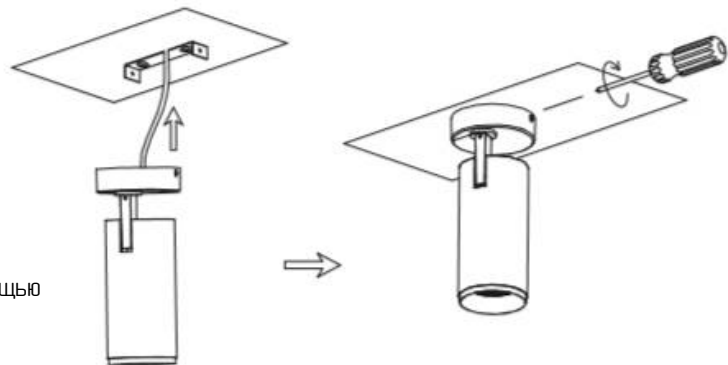


Рисунок 2 - Схема установки светильника

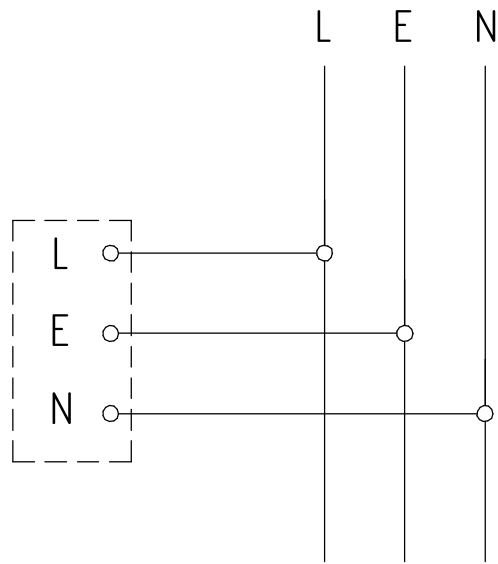


Рисунок 3 - Схема подключения к сети светильника ДБО28.