



СДЕЛАНО  
В РОССИИ

ПАСПОРТ



**Светильники серии ДПО48 ЕМЗ**

## 1. НАЗНАЧЕНИЕ ИЗДЕЛИЯ

1.1 Светильники серии ДПО48 ЕМЗ (далее – светильники) предназначены для общего освещения общественных зданий, административных, офисных и торговых площадей.

Рекомендуемая высота установки – до 6 м.

## 2. ТЕХНИЧЕСКИЕ ХАРАКТЕРИСТИКИ

2.1 Светильники рассчитаны для работы в сетях с характеристиками, указанными в таблице 1.

2.2 Светильники соответствуют климатическому исполнению УХЛ, категория размещения 4 по ГОСТ 15150-69.

2.3 Расшифровка условного обозначения светильника:

Первая буква – тип источника света:

«Д» – светодиодный.

Вторая буква – способ установки светильника:

«П» – потолочный.

Третья буква – основное назначение:

«О» – для общественных зданий.

48 – номер серии светильника

50, 60 – номинальная мощность светильника, Вт.

Трехзначные цифры, означающие номер модификации, расшифровываются:

Первая цифра – вид установки светильника:

0 – индивидуальная установка, степень защиты IP54,

2 – индивидуальная установка, степень защиты IP20.

Вторая цифра – тип управления светильником:

4 – драйвер без возможности управления с блоком аварийного питания.

Третья цифра – тип рассеивателя:

1 – с рассеивателем типа "Опал".

2.4 Класс защиты от поражения электрическим током I по ГОСТ 12.2.007.0-75.

2.5 Светильник соответствует требованиям безопасности по ГОСТ IEC 60598-1-2017 и требованиям электромагнитной совместимости по ГОСТ IEC 61547-2013, ГОСТ 30804.3.2-2013, ГОСТ 30804.3.3-2013, СТБ EN 55015-2006 и ограничению применения опасных веществ в изделиях электротехники и радиоэлектроники по ТР ЕАЭС 037/2016.

2.6 Светильники со степенью защиты IP20 по ГОСТ IEC 60598-1-2017 предназначены для эксплуатации в помещениях с содержанием коррозионно-активных агентов для типа атмосферы I по ГОСТ 15150-69

п. 3.14.

2.7 Светильники со степенью защиты IP54 по ГОСТ ИЕС 60598-1-2017 предназначены для эксплуатации в атмосферах типов I и II с содержанием коррозионно-активных агентов по ГОСТ 15150-69 п. 3.14.

2.8 Коэффициент мощности светильника не менее 0,95.

2.9 Неравномерность яркости выходного отверстия  $L_{max}:L_{min}$ , не более 5:1.

2.10 Класс светораспределения - П\*.

2.11 Тип кривой силы света (КСС) - Д\*.

2.12 Индекс цветопередачи Ra - 80\*.

2.13 Тип аккумулятора: Ni-Cd 3,6 В; 3,0 А/ч.

2.14 Основные параметры светильников приведены в таблице 1.

Таблица 1

Тип светильника	Коммерческое наименование	Характеристики светотехнической схемы	Степень защиты IP**	Характеристики питающей сети	Цветовая температура*, К,	Потребляемая мощность, Вт	Световой поток в рабочем режиме, лм	Световая отдача, лм/Вт	Время работы в аварийном режиме, ч.	Световой поток в аварийном режиме, лм, не менее	Коэффициент пульсаций, %, ±10%
ДПО48-50	041 Prime EM3 840	Диффузно-рассеивающая	54	198-264В AC 50-60Гц	4000	50	5137	104	3	616	1
ДПО48-60	041 Prime EM3 840					59	6125			612	
ДПО48-50	241 Prime EM3 840		20			50	5137			616	
ДПО48-60	241 Prime EM3 840					59	6125			612	

\* по ГОСТ Р 54350-2015

\*\* по ГОСТ 14254-2015

**Примечания:**

- Допустимое отклонение величины потребляемой мощности светильника не превышает 10% по верхней границе номинального значения.
- Допустимое отклонение величины светового потока светильника не превышает 10% по нижней границе номинального значения.
- Допустимое отклонение величины световой отдачи светильника не превышает 20% по нижней границе номинального значения.
- Допустимое отклонение индекса цветопередачи не превышает 3 единицы в сторону уменьшения.

2.15 Рекомендуемое количество светильников на автоматический выключатель указано в табл.2

2.16 Масса и габаритные размеры приведены в таблице 3.

Таблица 2

Тип светильника	Коммерческое наименование	Тип автомата защиты	Количество светильников, шт., не более	Пусковой ток I <sub>reak</sub> , А	Длительность пускового тока Δt, мкс
ДПО48-50 ДПО48-60 ДПО48-50 ДПО48-60	041 Prime EM3 840 041 Prime EM3 840 241 Prime EM3 840 241 Prime EM3 840	B16	24	21	220

Таблица 3

Тип светильника	Коммерческое наименование	Размеры, мм, не более				Масса, кг, не более
		L	B	h	H	
ДПО48-50	041 Prime EM3 840	1152	96	67	73	3,7
ДПО48-60	041 Prime EM3 840	1432				4,2
ДПО48-50	241 Prime EM3 840	1152				3,7
ДПО48-60	241 Prime EM3 840	1432				4,2

### 3. УСТРОЙСТВО

3.1 Общий вид светильников приведен в приложении А.

3.2 Светильник в соответствии с рисунком 1 приложения А состоит из корпуса со встроенным светодиодным модулем и источником питания, крышек, двух скоб подвеса, рассеивателя и провода.

### 4. УКАЗАНИЕ МЕР БЕЗОПАСНОСТИ

4.1 Установку и демонтаж светильника производить только **при отключенном напряжении питающей сети.**

4.2 Светильник должен эксплуатироваться с эффективным заземлением, выполненным в соответствии с действующими правилами монтажа электроустановок.

4.3 По окончании срока службы светильника необходимо его заменить, при утилизации светильника в соответствии с ГОСТ Р 55102-2012 следует разделить детали светильника по видам материала и в установленном порядке сдать в организации "Вторсырья".

### 5. ПОДГОТОВКА ИЗДЕЛИЯ К РАБОТЕ И ТЕХНИЧЕСКОЕ ОБСЛУЖИВАНИЕ

5.1 Эксплуатация светильника проводится в соответствии с "Правилами технической эксплуатации электроустановок потребителей".

5.2 Распакуйте светильник и проверьте комплектность согласно п. 6.1 паспорта.

**5.3 Установка светильника на опорную поверхность.**

5.3.1 Снять скобы с корпуса светильника.

5.3.2 Закрепить скобы на опорной поверхности на одной оси.

5.3.3 Подвесить светильник, защелкнув его на скобы.

5.4 Подключите светильник к электрической сети согласно схеме, приведённой на рис. 2.

5.5 Светильник с блоком аварийного питания снабжен интегрированным испытательным устройством. Проверка работоспособности аварийного освещения возможна при поочередной имитации отключения основного питания с помощью автоматического выключателя в ЩАО, коммутирующего питающую сеть группы светильников с блоком аварийного питания.

**ВНИМАНИЕ!** Во избежание преждевременного выхода из строя светодиодов необходимо выключатель светильника устанавливать в разрыв фазного провода.

5.6 **ВНИМАНИЕ!** Во избежание повреждения светодиодов при всех манипуляциях со светильником запрещается касаться поверхности светодиодов руками или инструментами, подвергать ударам, укладывать светильник светодиодами на опорную поверхность и т.д.

## 6. КОМПЛЕКТНОСТЬ

6.1 Комплект поставки:

- |                     |         |
|---------------------|---------|
| 1. Светильник       | - 1 шт. |
| 2. Ящик упаковочный | - 1 шт. |
| 3. Паспорт          | - 1 шт. |

## 7. СВИДЕТЕЛЬСТВО О ПРИЕМКЕ

7.1 Светильники ДПО48 ЕМ соответствуют требованиям ТУ 3461-063-05014337-2016 и требованиям ТР ТС и ТР ЕАЭС и признаны годными к эксплуатации.

Дата выпуска " \_\_\_\_ " \_\_\_\_\_ 20\_\_ г.

Штамп ОТК

Упаковку произвел

Сертифицировано.

## 8. ТРАНСПОРТИРОВАНИЕ И ХРАНЕНИЕ

8.1 Светильник должен храниться в сухих, проветриваемых помещениях. В воздухе помещений не должно быть кислотных, щелочных и других примесей, вызывающих коррозию.

8.2 Светильник должен транспортироваться автотранспортом, железно-дорожным транспортом в крытых вагонах и универсальных контейнерах.

## 9. ГАРАНТИЙНЫЕ ОБЯЗАТЕЛЬСТВА

9.1 Завод-изготовитель гарантирует нормальную работу светильника в течение 24 месяцев со дня его изготовления, при соблюдении условий эксплуатации, транспортирования и хранения, указаний мер безопасности, установленных в технических условиях и в настоящем паспорте.

Гарантийный срок на аккумуляторные батареи блоков аварийного питания составляет 1 год с даты поставки, при условии соблюдения условий эксплуатации, но не более 12 месяцев от даты производства. Гарантийные обязательства не распространяются на изменение цвета окрашенных и изготовленных из полимерных материалов деталей светильников в процессе эксплуатации.

9.2 Срок службы светильников составляет 10 лет.

9.3 Завод не возмещает ущерб за дефекты:

- появившиеся по истечении гарантийного срока;
- появившиеся во время гарантийного срока в результате нарушения правил эксплуатации, сборки или разборки, небрежного хранения, транспортирования, нарушения норм складирования и указаний мер безопасности.

9.4 Одним из обязательных условий признания случая гарантийным является наличие на светильнике идентификационных обозначений по наименованию и дате изготовления, а также паспорта.

9.5 В случае обнаружения неисправности светильника следует его обесточить, демонтировать и обратиться на завод-изготовитель по адресу: Россия, 431890, Республика Мордовия, Ардатовский район, р.п. Тургенево, ул. Заводская 73, АО "Ардатовский светотехнический завод".

Код 83431. Тел/ФАКС 21-356 (Сбыт), 21-415, 21-009, 21-010, 21-048;

E-mail: [mirsveta@astz.ru](mailto:mirsveta@astz.ru) Web. [www.astz.ru](http://www.astz.ru)

\*В связи с постоянными усовершенствованиями светильников, завод-изготовитель оставляет за собой право на изменение их конструктивных особенностей без предварительного уведомления.

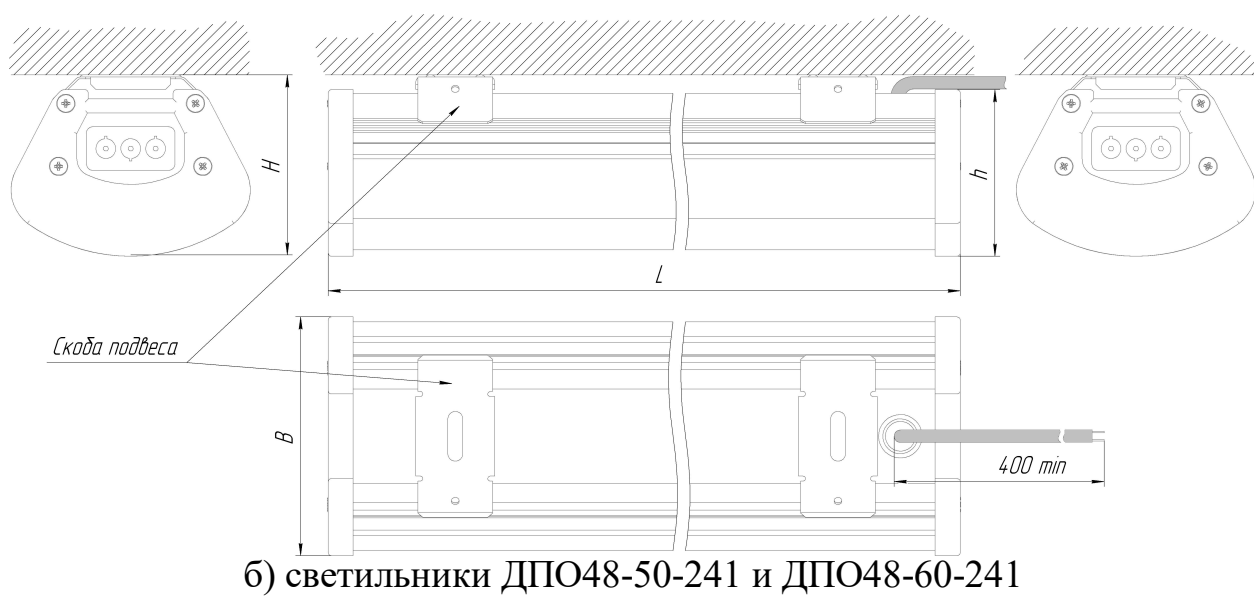
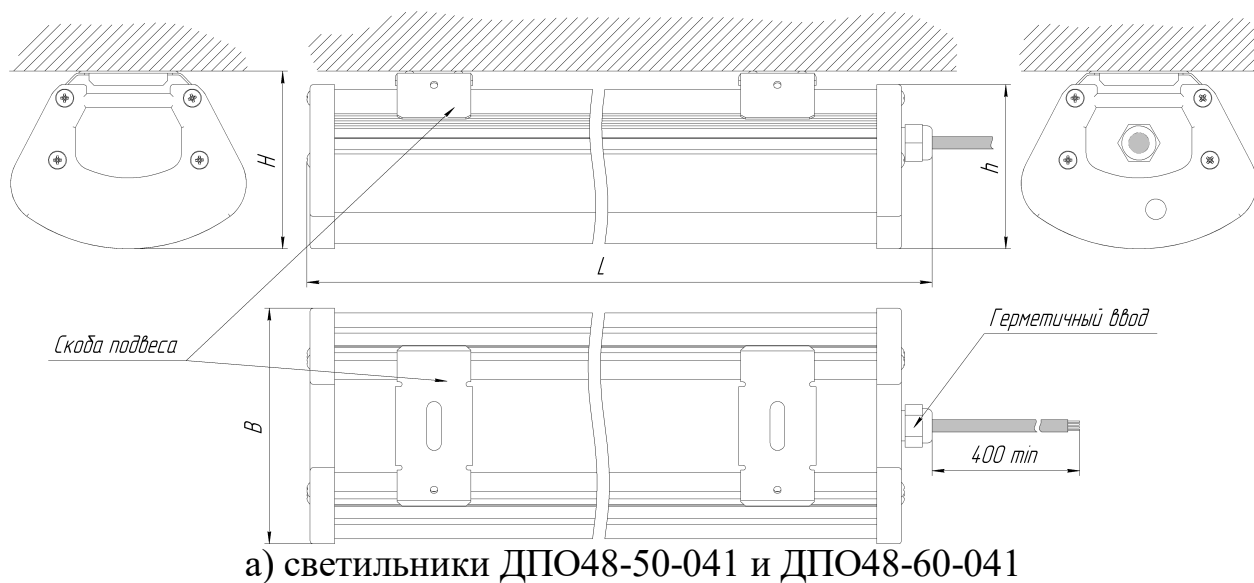


Рисунок 1 - Общий вид светильников серии ДПО48 ЕМЗ

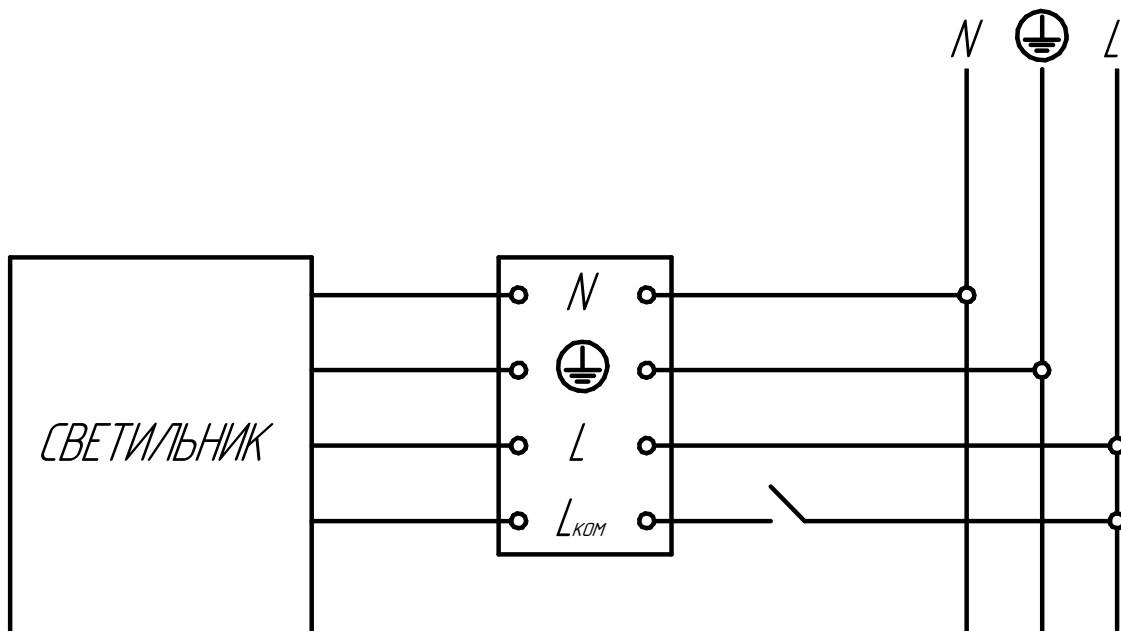


Рисунок 2 - Схема подключения светильника с БАП

