



СДЕЛАНО  
В РОССИИ

ПАСПОРТ



## СВЕТИЛЬНИКИ СЕРИИ ДПО10

### 1. НАЗНАЧЕНИЕ ИЗДЕЛИЯ

1.1 Светодиодные светильники типа серии ДПО10 предназначены для замены ртутных люминесцентных ламп низкого давления. Светильники предназначены для общего освещения общественных зданий, офисов, торговых залов, рабочих кабинетов, фойе.

1.2 Светильники соответствуют климатическим исполнениям УХЛ4 по ГОСТ 15150-69, степень защиты IP20 по ГОСТ IEC 60598-1-2017.

### 2. ТЕХНИЧЕСКИЕ ДАННЫЕ

2.1 Светильники рассчитаны для работы со светодиодными лампами Т8 под цоколь G13 мощностью 10, 11 Вт (рекомендуемая лампа Philips MASTER LEDtube GA 600 mm 11W G13, PHILIPS MASTER LEDtube GA600 11W865 G13, а так же их аналоги лампа светодиодная General T8G13 600мм матированная, 10 Вт, 4500К,; лампа светодиодная General T8G13 600мм матированная, 10 Вт, 6500К), в сети переменного тока с номинальным напряжением 220В частоты 50Гц. Качество электроэнергии должно соответствовать требованиям ГОСТ 32144-2013.

2.2 При использовании других типов ламп LED Т8 G13 отсоединить провода согласно схемы (см. рисунок 4. прилож. А)

2.3 Класс защиты от поражения электрическим током - I по ГОСТ 12.2.007.0-75.

2.4 Расшифровка условного обозначения светильников:

Д-светодиодная лампа;

П - потолочные;

О - для общественных зданий.

10-серия светильника.

2.6 Трехзначные числа, означают:

004- базовое исполнение.

Rastr LED - коммерческое название

4000 - Цветовая температура, (К)

6500 - Цветовая температура, (К)

2.5 Расчетное содержание цветных металлов, содержащихся в светильниках приведено в таблице 1.

Таблица 1

Тип светильника	Бронза,г, не более	Медь,г, не более
ДПО10-4x11-004	5,76	119,6

2.6 Основные параметры светильников приведены в таблицах 2 и 3.

Устройство, установка светильников показаны в приложении А (рисунки 1-3), электрическая схема показана в приложении А (рисунок 4).

Таблица 2

Тип светильника	Класс светораспределения по ГОСТ 34819-2021	Тип КСС	Средний световой поток, (Лм)
ДПО10-4x11-004	П	Спец.	1030

Таблица 3

Тип светильника	Размеры, мм, не более			Установочные размеры, мм	Масса, кг, не более
	L	B	H		
ДПО10-4x11-004	625	625	75	300x520	3

### 3. КОМПЛЕКТНОСТЬ

3.1 В комплект поставки входит:

1. Светильник - 2 шт.
2. Ящик упаковочный - 1 шт.
3. \* Паспорт

Примечание: 1. \*Каждая коробка комплектуется паспортом.

### 4. УСТРОЙСТВО

4.1 Светильник состоит: из корпуса в сборе поз.1, в котором размещена электрическая схема; зеркальной решетки поз.2, закрепленной на корпусе светильника при помощи пружин.

4.2 Схема 1 - соответствуют светильникам, комплектуемые лампами Philips.

При сборке светильников с аналогичными схемами подключения ламп (см.рис.1), необходимо электрическую схему светильника привести в соответствии со схемой 1 для этого в комплект поставки светильника входит дополнительный провод поз.7, (подсоединение через зажимы Wago).

Светильники с другими схемами подключения ламп (рис.2) собираются по схеме 2.

### 5. УКАЗАНИЕ МЕР БЕЗОПАСНОСТИ

5.1 УСТАНОВКУ, ЧИСТКУ СВЕТИЛЬНИКА И ЕГО РЕМОНТ ПРОИЗВОДИТЬ ТОЛЬКО ПРИ ОТКЛЮЧЕННОМ НАПРЯЖЕНИИ ПИТАЮЩЕЙ СЕТИ.

5.2 СВЕТИЛЬНИК ДОЛЖЕН БЫТЬ НАДЕЖНО ЗАЗЕМЛЕН.

5.3 ПРИ ЭКСПЛУАТАЦИИ СВЕТИЛЬНИКОВ СЛЕДУЕТ СВОЕВРЕМЕННО ЗАМЕНЯТЬ НЕИСПРАВНЫЕ ЛАМПЫ.

5.4 СВЕТИЛЬНИК УСТАНАВЛИВАЕТСЯ НА НЕСГОРАЕМУЮ ПОВЕРХНОСТЬ.

5.5 ПО ОКОНЧАНИИ СРОКА СЛУЖБЫ СВЕТИЛЬНИКОВ НЕОБХОДИМА ИХ ЗАМЕНА, ТАК КАК ИХ СТАРЕНИЕ ИЗОЛЯЦИИ ПРОВОДОВ ВНУТРЕННЕГО МОНТАЖА СУЩЕСТВЕННО СНИЖАЕТ ЭЛЕКТРОБЕЗОПАСНОСТЬ ИЗДЕЛИЙ. ПРИ УТИЛИЗАЦИИ СВЕТИЛЬНИКОВ В СООТВЕТСТВИИ С ГОСТ Р 55102 -2012 НЕОБХОДИМО РАЗДЕЛИТЬ ДЕТАЛИ СВЕТИЛЬНИКОВ ПО ВИДАМ МАТЕРИАЛОВ И В УСТАНОВЛЕННОМ ПОРЯДКЕ СДАТЬ В ОРГАНИЗАЦИИ "ВТОРСЫРЬЯ".

### 6. ПОДГОТОВКА ИЗДЕЛИЯ К РАБОТЕ И ТЕХНИЧЕСКОЕ ОБСЛУЖИВАНИЕ

6.1 Распакуйте светильник и убедитесь в наличии комплектующих изделий.

6.2 Снимите решетку поз.2 (рис1.1) из пазов скоб, расположенных по углам корпуса поз.1 на 25-30 мм. Решетка повиснет на четырех пружинах. Отсоедините заземляющий провод от корпуса. Выведите поочередно пружины из пазов скоб корпуса и снимите решетку.

6.3 В случае использования светодиодных ламп типа 1 (см.рис.6 приложение А), присоедините перемычку (дополнительный провод) из комплекта светильника к соответствующей паре зажимов типа Wago (соответственно для 2-х лампового светильника присоедините еще одну перемычку к другой паре зажимов Wago).

6.4 Пропустите кабель (шнур) питающей сети через отверстие в корпусе.

- 6.5 Установите светильник в проеме потолка.
- 6.6 Подсоедините провод заземления к заземляющему зажиму.
- 6.7 Подсоедините светильник к сети. Проверьте надежность заземления.
- 6.8 Установите лампы в патроны.
- 6.9 Установите решетку поз.2 на корпус поз.1 (рис 1.1).

## 7. СВИДЕТЕЛЬСТВО О ПРИЕМКЕ

7.1 Светильник ДПО10 соответствует требованиям ТУ 16-92 ИДЖЦ.676322.011 ТУ и признан годным к эксплуатации. Светильник соответствует требованиям ТР ТС и ТР ЕАЭС и признан годным к эксплуатации.

Дата выпуска " \_\_\_\_\_ " \_\_\_\_\_ 20 г.

Штамп ОТК

Сертифицировано.

## 8. ТРАНСПОРТИРОВАНИЕ И ХРАНЕНИЕ

8.1 Светильники должны храниться в сухих, проветриваемых помещениях. В воздухе помещений не должно быть кислотных, щелочных и других примесей вызывающих коррозию.

8.2 Светильники должны транспортироваться железнодорожным транспортом в крытых вагонах и универсальных контейнерах и автотранспортом.

## 9. ГАРАНТИИ ИЗГОТОВИТЕЛЯ

9.1 Завод-изготовитель гарантирует нормальную работу светильника в течении 36 месяцев со дня его изготовления, при соблюдении условий эксплуатации, транспортирования и хранения, установленных в технических условиях и в настоящем паспорте. Гарантийные обязательства не распространяются на изменение цвета окрашенных и изготовленных из полимерных материалов деталей светильников в процессе эксплуатации.

9.2 Срок службы светильников составляет 10 лет.

9.3 Завод не возмещает ущерб за дефекты:

- появившиеся по истечении гарантийного срока;
- появившиеся во время гарантийного срока в результате нарушения правил эксплуатации, сборки или разборки, небрежного хранения, транспортирования, нарушения норм складирования, использования ламп несоответствующего качества.

9.4 Одним из обязательных условий признания случая гарантийным является наличие на светильнике идентификационных обозначений по наименованию и дате изготовления, а также паспорта.

9.5 В случае обнаружения неисправности светильника следует обесточить, демонтировать светильник и обратиться на завод-изготовитель по адресу: Российская Федерация 431890, Республика Мордовия, Ардатовский район, пос. Тургенево, ул. Заводская 73, АО "Ардатовский светотехнический завод"

Код 83431. Тел/ФАКС: 21-009, 21-010

E-mail: mirsveta @ astz.ru Web. www.astz.ru

\*В связи с постоянными усовершенствованиями светильников, завод-изготовитель оставляет за собой право на изменение их конструктивных особенностей без предварительного уведомления.

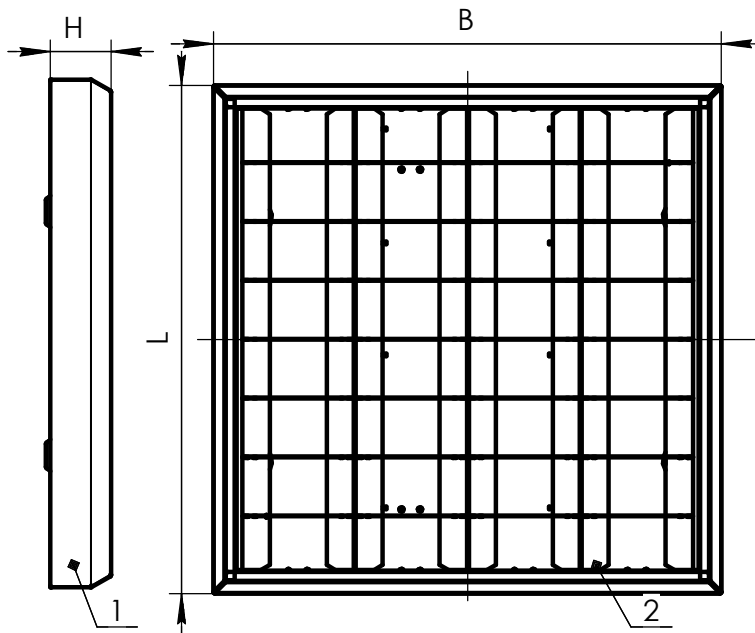


Рис. 1.1 ДПО10-4x11

1. Корпус в сборе; 2. Решетка зеркальная

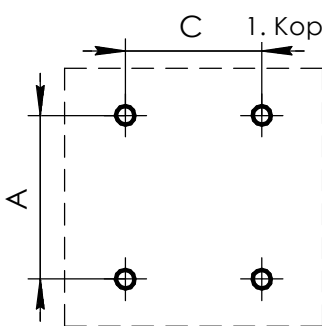


Рис. 2. Разметка расположения точек крепление светильника.

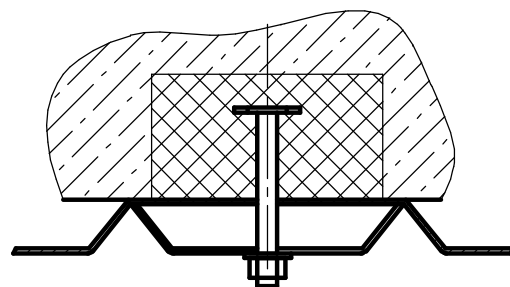


Рис. 3. Крепление светильника на горизонтальную поверхность

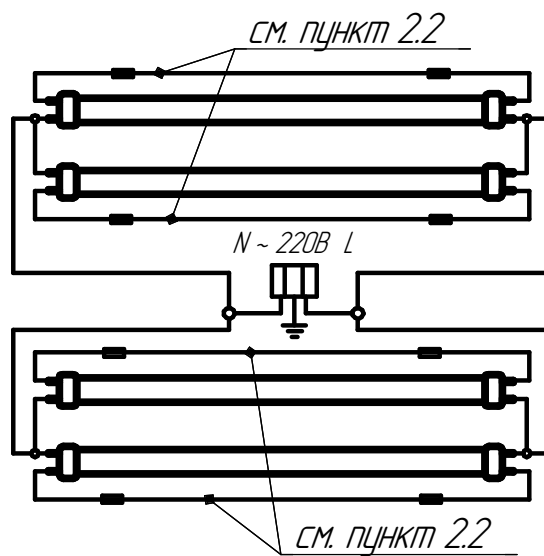


Рисунок 4. Схема электрическая ДПО10-4x11-004

## Схемы электрические соединений

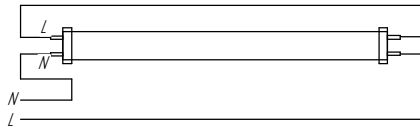


Рисунок 5  
схема подключения LED лампы типа Philips (тип 1)

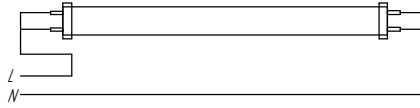


Рисунок 6  
схема подключения LED лампы (тип 2)

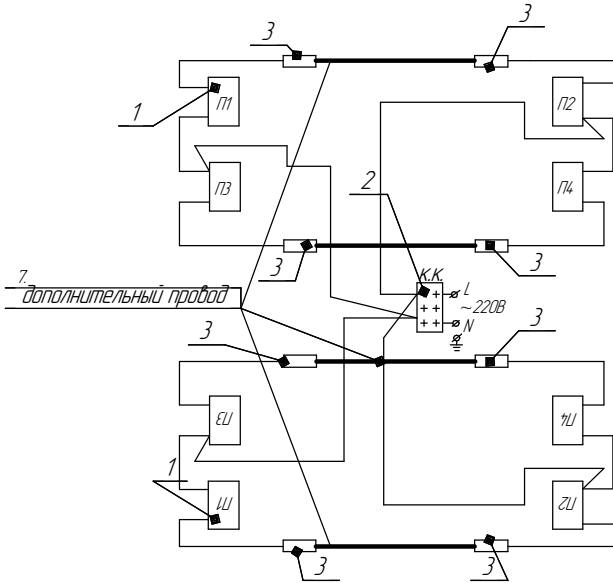


Схема 1 с лампой Philips

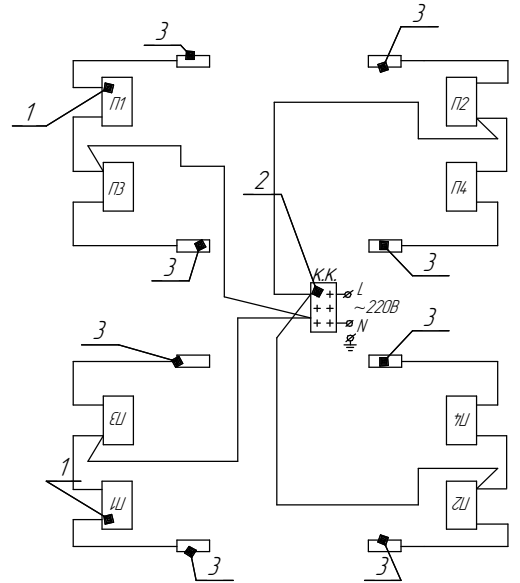


Схема 2  
при использовании других ламп типа 2

Поз.1-патрон; поз.2-клеммная колодка; поз.3-зажим "Wago";  
поз.7-дополнительный провод.

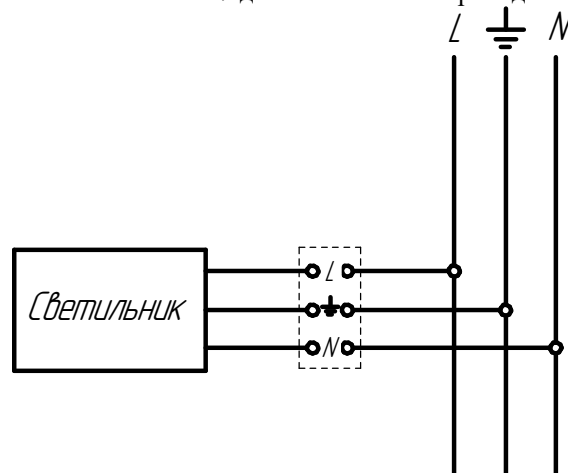


Схема подключения светильника к сети