



СДЕЛАНО
В РОССИИ

ПАСПОРТ



Светильники серии ДСП51 Leader

1. НАЗНАЧЕНИЕ ИЗДЕЛИЯ

1.1 Светильники серии ДСП51 Leader предназначены для общего освещения **производственных, вспомогательных и иных помещений с повышенным** содержанием пыли и влаги.

1.2 Светильники предназначены для установки непосредственно на потолок или на тросовые подвесы.

2. ТЕХНИЧЕСКИЕ ХАРАКТЕРИСТИКИ

2.1 Светильники серии ДСП51 Leader (далее - светильники) рассчитаны для работы в сетях переменного тока с номинальным напряжением 220 В (диапазон рабочих напряжений 170-260 В), частоты 50 Гц (диапазон 45-55 Гц) и в сетях постоянного тока с номинальным напряжением 220 В (диапазон рабочих напряжений 176-280 В, причем запуск при напряжении не менее 190 В). Качество электроэнергии должно соответствовать требованиям ГОСТ 32144-2013.

2.2 Расшифровка условного обозначения светильника:

Первая буква - тип источника света:

«Д» - светодиодный.

Вторая буква - способ установки светильника:

«С» - подвесной.

Третья буква - основное назначение:

«П» - промышленный.

51 - номер серии светильника.

20, 25, 30, 40, 50 - мощность светильника, Вт.

Трехзначные цифры, означающие номер модификации, расшифровываются:

Первая цифра - тип установки:

0 - индивидуальная установка (базовое исполнение);

1 - установка в линию(с магистральной проводкой).

Вторая цифра - тип управления светильником:

0 - драйвер без возможности управления;

1 - драйвер с возможностью управления по протоколу 1-10 В;

2 - драйвер с возможностью управления по протоколу DALI;

5 - с микроволновым датчиком (с функцией датчика движения и датчика освещенности).

Третья цифра - тип рассеивателя:

1 - рассеиватель из прозрачного ПС.

2 - рассеиватель из прозрачного ПК;

3 - рассеиватель из прозрачного трудногорючего ПК и корпус из трудногорючего ПК (категория горючести 94V-0 по UL94V);

- 4 - рассеиватель из прозрачного ПММА;
- 5 - рассеиватель из опалового ПК;
- 6 - корпус и рассеиватель из АБС-пластика.
- 7 - рассеиватель из опалового ПС.

2.3 Климатическое исполнение У2, диапазон значений температуры окружающего воздуха при эксплуатации от -40 С до 35 С.

2.4 Светильники предназначены для эксплуатации в помещениях с содержанием коррозионно-активных агентов для типа атмосферы I по ГОСТ 15150-69 п. 3.14

2.5 Коэффициент пульсации светового потока светильника менее 1%.

2.6 Светильники с микроволновым датчиком имеют следующие предустановленные параметры работы датчика:

время задержки - 90 сек. (± 10 сек.)

порог срабатывания по освещенности - не более 30лк.

расстояние обнаружения - до 8м.

2.7 Основные параметры светильников приведены в таблице 1.

Таблица 1

Тип светильника	Модификация	Наименование параметра										
		Характеристики светотехнической схемы*	Класс светораспределения*	Тип кривой силы света*	Цветовая температура, К*	Кэфф. мощности, не менее	Класс защиты от поражения эд. током**	Степень защиты IP**	Мощность, Вт	Световой поток, лм	Световая отдача, лм/Вт	Индекс цвето-передачи, Ra
ДСП51-40-001	Leader 840	Диффузно-рассеивающая	П	Д	4000	0,95	II	54	35	4773	136	80
ДСП51-40-007	Leader 840									4503	128	
ДСП51-20-002	Leader 840						I	67	19	2403	126	
ДСП51-20-012	Leader RA 840									36	4760	
ДСП51-20-022	Leader RD 840											
ДСП51-40-002	Leader 840											
ДСП51-40-012	Leader RA 840											
ДСП51-40-022	Leader RD 840											

Продолжение табл. 1

ДСП51-20-102	Leader 840	Диффузно-рассеивающая	П	Д	4000	0,95	I	67	19	2403	126	80		
ДСП51-40-102	Leader 840								36	4760	126			
ДСП51-20-004	Leader 840								19	2447	124			
ДСП51-20-014	Leader RA 840								19	2447	124			
ДСП51-20-024	Leader RD 840										135			
ДСП51-40-004	Leader 840								36	4861	135			
ДСП51-40-014	Leader RA 840										135			
ДСП51-40-024	Leader RD 840								19	2447	128			
ДСП51-20-104	Leader 840								36	4861	130			
ДСП51-30-003	Leader 840								31	4269	137			
ДСП51-30-023	Leader RD 840								31	4269	137			
ДСП51-20-005	Leader 840								19	2064	111			
ДСП51-20-025	Leader RD 840								19	2064	111			
ДСП51-40-005	Leader 840								36	4127	114			
ДСП51-40-025	Leader RD 840								36	4127	114			
ДСП51-40-006	Leader 840								36	4870	135			
ДСП51-50-002	Leader 840								52	6766	129			
ДСП51-50-004	Leader 840								52	6855	131			
ДСП51-20-001	Leader 840								II	54	19		2542	136
ДСП51-20-007	Leader 840								II	54	19		2398	128
ДСП51-50-022	Leader RD 840								I	67	52		6766	129
ДСП51-50-024	Leader RD 840										52		6855	131
ДСП51-50-003	Leader 840										52		6684	128
ДСП51-50-005	Leader 840										52		5863	112
ДСП51-50-006	Leader 840										52		6796	130
ДСП51-50-025	Leader RD 840										52		5863	112

ДСП51-30-002	Leader 840	Диффузно-рассеивающая	П	Д	4000	0,95	I	67	31	4232	138	80
ДСП51-30-022	Leader RD 840								31	4232	138	
ДСП51-30-024	Leader RD 840								31	4309	140	
ДСП51-30-004	Leader 840								31	4309	140	
ДСП51-30-005	Leader 840								31	3698	121	
ДСП51-30-006	Leader 840								31	4265	139	
ДСП51-30-025	LeaderRD 840								31	3698	121	
ДСП51-40-052	Leader MW 840								36	4760	132	
ДСП51-40-054	Leader MW 840								36	4861	135	
ДСП51-40-055	Leader MW 840								36	4127	114	
ДСП51-20-006	Leader 840						19	2064	111			
ДСП51-30-001	Leader 840						II	54	31	4328	138	
ДСП51-30-007	Leader 840								31	4086	130	
ДСП51-50-001	Leader 840								56	7593	136	
ДСП51-50-007	Leader 840								56	7164	128	
ДСП51-50-005	Leader Standart 840						I	67	54	6691	124	
ДСП51-40-005	Leader Standart 840								36	4536	126	
ДСП51-30-005	Leader Standart 840								31	4092	132	
ДСП51-20-005	Leader Standart 840								19	2337	123	
ДСП51-25-005	Leader Standart 840								24	3086	128	

* по ГОСТ 34819-2021; ** по ГОСТ ИЕС 60598-1-2017; *** по ГОСТ 12.2.007.0-75

Примечания:

- Допустимое отклонение величины потребляемой мощности светильника не превышает 10% по верхней границе номинального значения.
- Допустимое отклонение величины светового потока светильника не превышает 10% по нижней границе номинального значения.
- Допустимое отклонение величины световой отдачи светильника не превышает 20% по нижней границе номинального значения.
- Допустимое отклонение индекса цветопередачи не превышает 3 единицы в сторону уменьшения.

2.8 Количество светильников на автоматический выключатель 16А, тип С указано в таблице 2.

Таблица 2

Тип светильника	С учетом реак, шт.	Пусковой ток реак, А	Длительность реак, Δt (мкс)	Расчетная энергия реак ² *Δt (А ² с)
ДСП51-20, -25	100	8	100	-
ДСП51-40	63	15	250	-
ДСП51-30	95	8	26	0,0013
ДСП51-50	38	31	175	-

2.9 Масса и габаритные размеры светильников приведены в таблице 3.

Таблица 3

Тип светильника	Модификация	Рисунок	Размеры, мм, не более		Масса, кг
			L	A	
ДСП51-20-001, -007	Leader 840	3	626	200	0,9
ДСП51-20-002, -004, -005 ДСП51-25-005	Leader 840, Leader Standart 840	1			0,9
ДСП51-20-022, -024, -012, -014, -025	Leader RD 840, Leader RA 840	1			1,0
ДСП51-20-102, -104	Leader 840	2			1,1
ДСП51-30(40)-001, -007	Leader 840	3	1186	650	1,5
ДСП51-50-001, -005, -007	Leader 840, Leader Standart 840	3			1,6
ДСП51-30-003, -002, -004, -005, -006, -007	Leader 840, Leader Standart 840	1			1,5
ДСП51-40-002, -004, -005, -006	Leader 840, Leader Standart 840	1			1,5
ДСП51-30-023, -022, -024, -025	Leader RD 840	1			1,6
ДСП51-40-022, -024, -025, -052 -054, -055, -012, -014	Leader RD 840, Leader MW 840, Leader RA 840	1			1,6
ДСП51-50-002, -003, -004, -005, -006, -007	Leader 840, Leader 840 Eco	1			1,6
ДСП51-50-022, -024, -025	Leader RD 840	1			1,6
ДСП51-40-102, -104	Leader 840	2			1,6

3. УСТРОЙСТВО

3.1 Общий вид светильников приведен в приложении А.

3.2 Светильник ДСП51 Leader, в соответствии с рис. 1, 2, 3 приложения А, состоит из корпуса в сборе поз. 1, рассеивателя поз. 2, разъем для подключения поз. 3, скоба подвеса поз. 4.

4. УКАЗАНИЕ МЕР БЕЗОПАСНОСТИ

4.1 Установку и демонтаж светильника производить только **при отключенном напряжении питающей сети.**

4.2 Светильники устанавливаются на опорную поверхность из несгораемого материала.

4.3 Светильник должен эксплуатироваться с эффективным заземлением, выполненным в соответствии с действующими правилами монтажа электроустановок.

4.4 По окончании срока службы светильников необходима их замена, при утилизации светильников в соответствии с ГОСТ Р 55102-2012 необходимо разделить детали светильников по видам материала и в установленном порядке сдать в организации "Вторсырья".

5. ПОДГОТОВКА ИЗДЕЛИЯ К РАБОТЕ И ТЕХНИЧЕСКОЕ ОБСЛУЖИВАНИЕ

5.1 Эксплуатация светильника проводится в соответствии с "Правилами технической эксплуатации электроустановок потребителей".

5.2 Распакуйте светильник и проверьте комплектность согласно паспорта.

5.3 Установите светильник в рабочее положение с помощью узла крепления.

5.4 Присоедините сетевые провода к светильнику согласно схемам, приведённым на рисунках 4, 6. Подключение кабеля к монтажному разъему показано на рисунке 7.

6. КОМПЛЕКТНОСТЬ

6.1 В комплект поставки входит:

- | | |
|---------------------|---------|
| 1. Светильник | - 1 шт. |
| 2. Ящик упаковочный | - 1 шт. |
| 3. Паспорт | - 1 шт. |
| 4. Скоба подвеса | - 2 шт. |

7. СВИДЕТЕЛЬСТВО О ПРИЕМКЕ

7.1 Светильник серии ДСП51 Leader соответствует требованиям ТУ 3461-050-05014337-2012 и требованиям ТР ТС и ТР ЕАЭС и признан годным к эксплуатации.

Дата выпуска "___" _____ 20__ г.

Штамп ОТК

Упаковку произвел

Сертифицировано.

8. ТРАНСПОРТИРОВАНИЕ И ХРАНЕНИЕ

8.1 Светильники должны храниться в сухих, проветриваемых помещениях. В воздухе помещений не должно быть кислотных, щелочных и других примесей, вызывающих коррозию.

8.2 Светильники должны транспортироваться автотранспортом, железнодорожным транспортом в крытых вагонах и универсальных контейнерах.

9. ГАРАНТИЙНЫЕ ОБЯЗАТЕЛЬСТВА

9.1 Завод-изготовитель гарантирует нормальную работу светильника в течение 36 месяцев со дня его изготовления, при соблюдении условий эксплуатации, транспортирования и хранения, указаний мер безопасности установленных в технических условиях и в настоящем паспорте. Гарантийные обязательства не распространяются на изменение цвета

окрашенных и изготовленных из полимерных материалов деталей светильников в процессе эксплуатации.

9.2 Срок службы светильников составляет 10 лет.

9.3 Завод не возмещает ущерб за дефекты:

- появившиеся по истечении гарантийного срока;
- появившиеся во время гарантийного срока в результате нарушения правил эксплуатации, сборки или разборки, небрежного хранения, транспортирования, нарушения норм складирования и указаний мер безопасности.

9.4 Одним из обязательных условий признания случая гарантийным является наличие на светильнике идентификационных обозначений по наименованию и дате изготовления, а также паспорта.

9.4 В случае обнаружения неисправности светильника следует его обесточить, демонтировать и обратиться на завод-изготовитель по адресу: Российская Федерация 431890, Республика Мордовия, Ардатовский район, р.п. Тургенево, ул. Заводская 73, АО "Ардатовский светотехнический завод". Код 83431. Тел/ФАКС 21-009, 21-010. E-mail: mirsveta@astz.ru Web. www.astz.ru

*В связи с постоянными усовершенствованиями светильников, завод-изготовитель оставляет за собой право на изменение их конструктивных особенностей без предварительного уведомления.

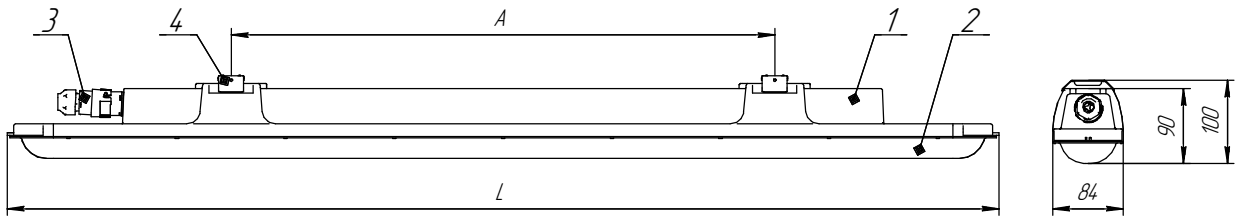


Рисунок 1 - Внешний вид и габаритные размеры светильника серии ДСП51 Leader

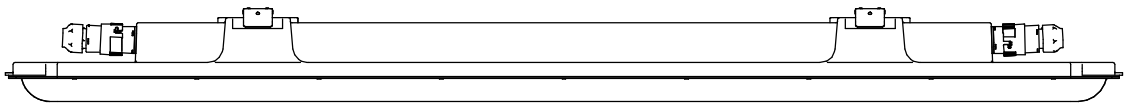


Рисунок 2 - Внешний вид светильника серии ДСП51 Leader с магистральной проводкой

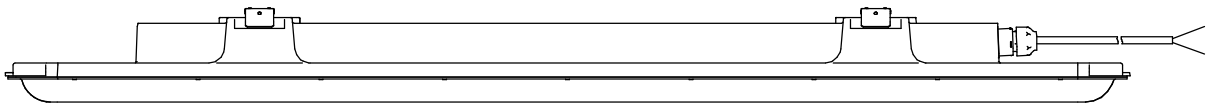
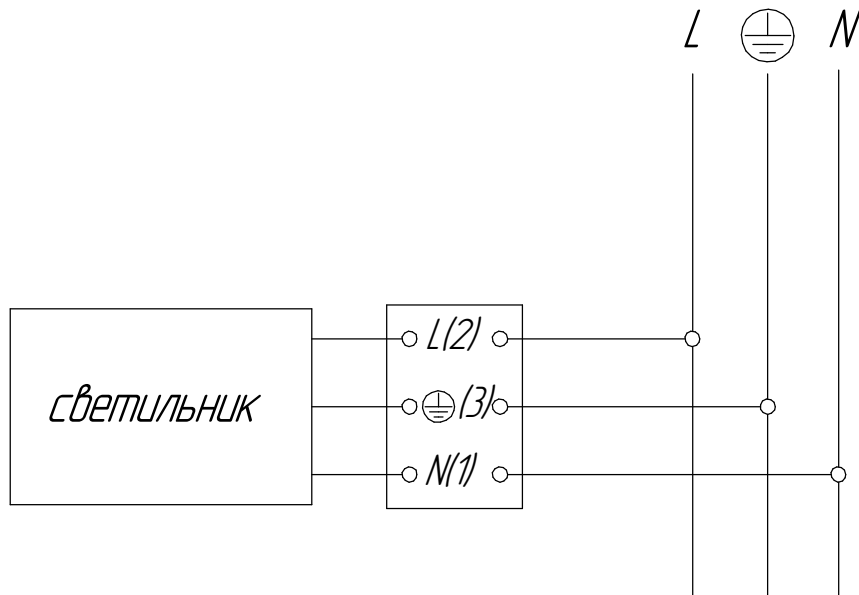


Рисунок 3 - Внешний вид светильника ДСП51-20(40)-001(007), ДСП51-XX-005 Standart.



а)

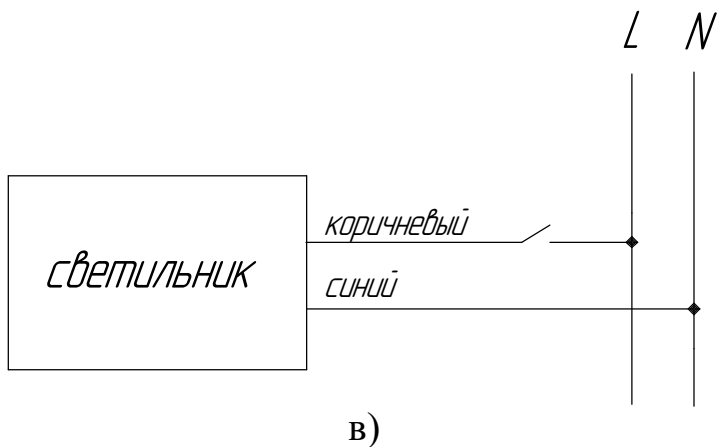
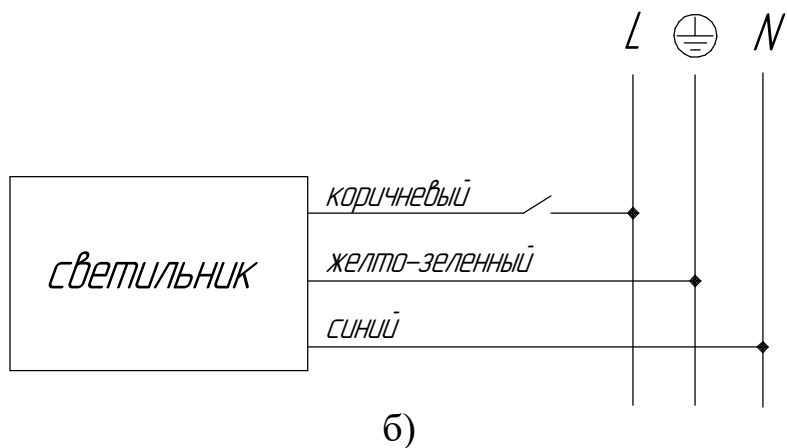


Рисунок 4 - Схема подключения светильника серии ДСП51 Leader
 б - подключение светильника ДСП51-XX-005 Leader Standart 840;
 в - подключение светильников ДСП51-20(40)-001(007).

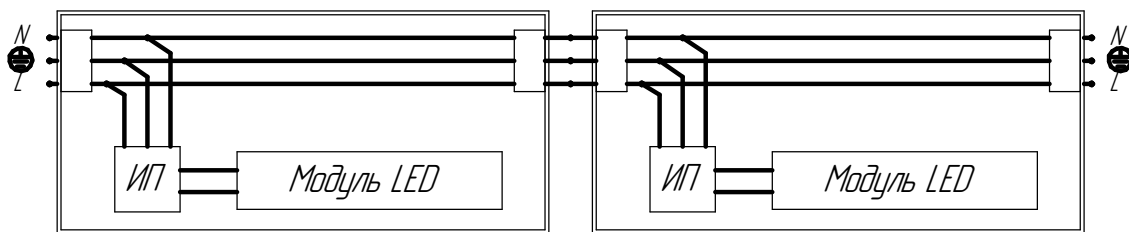


Рисунок 5 - Схема сквозной проводки светильника
 серии ДСП51 Leader с магистральной проводкой

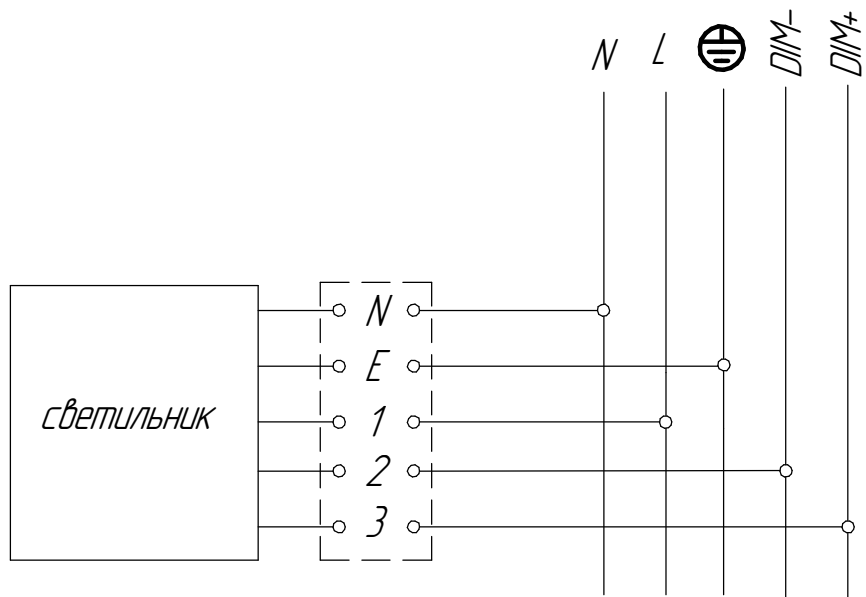


Рисунок 6 - Схема подключения светильника серии ДСП51 Leader с управлением к электрической сети.

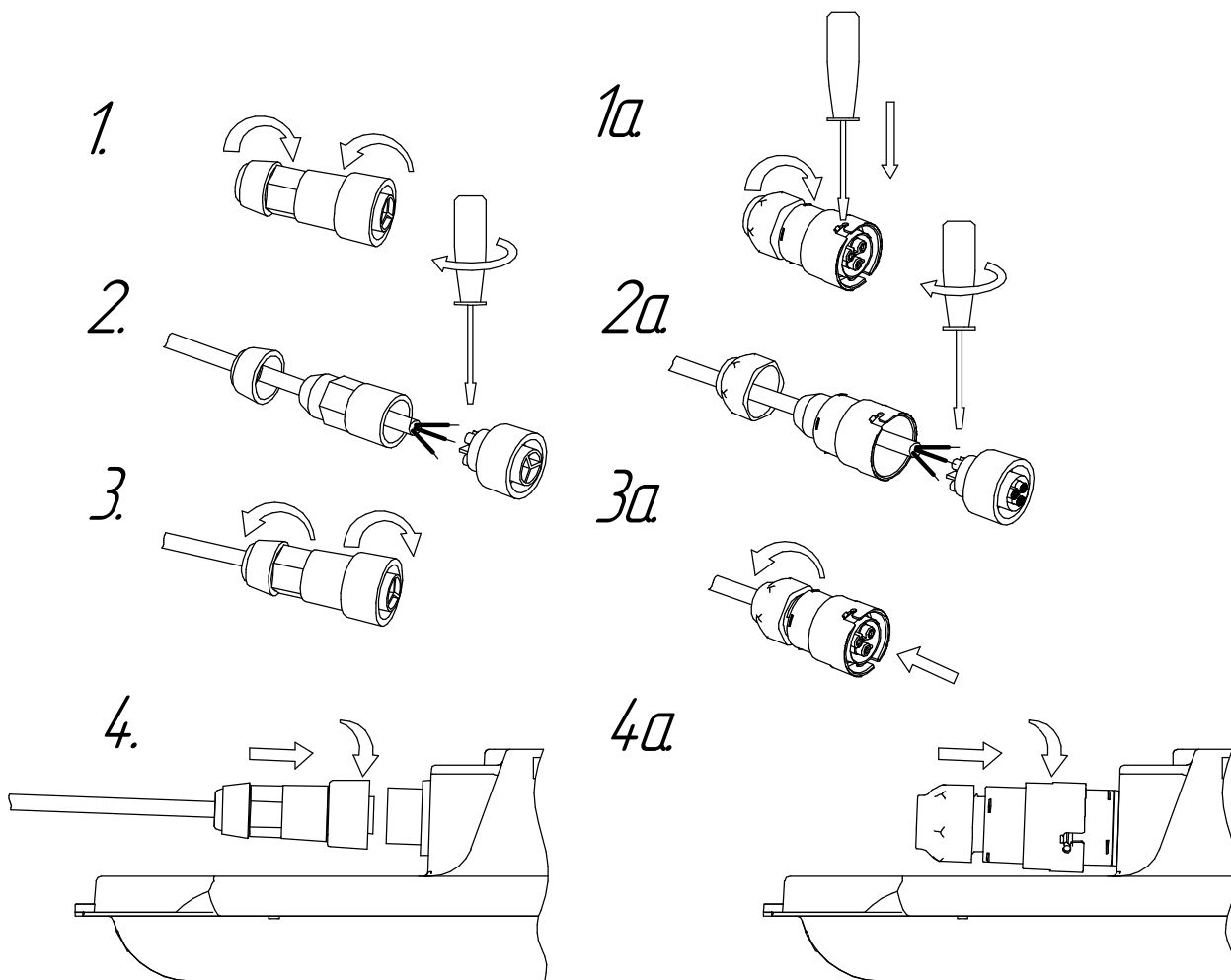


Рисунок 7 - Схема монтажа разъема для подключения.