



СДЕЛАНО
В РОССИИ

1. НАЗНАЧЕНИЕ ИЗДЕЛИЯ

1.1 Светильники серии ЛВО10 встраиваемые, предназначены для общего освещения общественных зданий, офисов, торговых залов, рабочих кабинетов, фойе. Светильники встраиваются в неветилируемый подвесной потолок видимыми Т-образными профилями. Модуль 600.

1.2 Светильники соответствуют климатическим исполнениям УХЛ и О, категория размещения 4 по ГОСТ 15150-69, степень защиты IP20 по ГОСТ IEC 60598-1-2017.

2. ТЕХНИЧЕСКИЕ ДАННЫЕ

2.1 Светильники рассчитаны для работы с компактными люминесцентными лампами КЛЛ с цоколем 2G11 мощностью 36 Вт,

в сети переменного тока с номинальным напряжением 220В±10% частоты 50 Гц. Качество электроэнергии должно соответствовать требованиям ГОСТ 32144-2013.

2.2 Класс защиты от поражения электрическим током - I по ГОСТ 12.2.007.0-75

2.3 Основные параметры светильников приведены в таблицах 1 и 2.

Устройство, установка светильников показаны в приложении А (рисунки 1-2), электрические схемы показаны в приложении Б (рисунки 3-5).

2.4 Расшифровка условного обозначения:

Трехзначные числа, означающие номера модификаций :

вторая цифра: 0 - электромагнитный ПРА;

1- электронный ПРА.

третья цифра: 1 - решетка перфорированная;

2 - решетка с прямоугольными отверстиями.

БАП- светильник с блоком аварийного питания (БАП)

2.6 Мощность светильника с БАП в аварийном режиме не менее 10% от номинала, время работы светильника с БАП в аварийном режиме не менее 1 ч.

Таблица 1

Тип светильника	Коммерческое наименование	Светотехническая характеристика	Класс светораспределения по ГОСТ 34819-2021	Тип КСС по ГОСТ 34819-2021	Класс энергоэффективности	КПД,% не менее
ЛВО10-2x36-001	Comfort P	с ЭМПРА	П	Л	В...А+	37
ЛВО10-2x36-011	Comfort L HF БАП	с ЭПРА				
ЛВО10-2x36-002	Comfort P	с ЭМПРА				29
ЛВО10-2x36-012	Comfort L HF БАП	с ЭПРА				

- Светильники с блоком аварийного питания (БАП) комплектуются по требованию заказчика.

Таблица 2

Тип светильника	Рис.	Размеры, мм, не более			Установочные размеры, мм	Масса, кг, не более				
		L	B	H						
ЛВО10-2x36-001	1	595	595	112	593	4.3				
ЛВО10-2x36-011; БАП						3.5				
ЛВО10-2x36-002	2					595	595	112	593	4.3
ЛВО10-2x36-012; БАП										3.5

2.7 Расчетное количество цветных металлов, содержащихся в светильнике, приведено в таблице 3.

Таблица 3

Тип светильника	Медь, г, не более	Латунь, г, не более	Бронза, г, не более
ЛВО10-2х36-001	150	1,4	5,76
ЛВО10-2х36-011			
ЛВО10-2х36-002			
ЛВО10-2х36-012			

3.КОМПЛЕКТНОСТЬ

3.1 В комплект поставки входит:

- 1.Светильник -1или 2шт.
2. Ящик упаковочный -1шт.
3. Паспорт - 1 шт.

Примечание: 1.Лампы и стартеры в комплект поставки не входят.

4.УСТРОЙСТВО

4.1 Светильник состоит: из корпуса в сборе поз.1, в котором размещена электрическая схема; решетки поз.2; боковых пластин поз.3, закрепленных на корпусе светильника (рис.1.1; рис1.2).

5.УКАЗАНИЕ МЕР БЕЗОПАСНОСТИ

5.1 УСТАНОВКУ, ЧИСТКУ СВЕТИЛЬНИКА И ЕГО РЕМОНТ ПРОИЗВОДИТЬ ТОЛЬКО ПРИ ОТКЛЮЧЕННОМ НАПРЯЖЕНИИ ПИТАЮЩЕЙ СЕТИ.

5.2 СВЕТИЛЬНИК ДОЛЖЕН БЫТЬ НАДЕЖНО ЗАЗЕМЛЕН.

5.3 ПРИ ЭКСПЛУАТАЦИИ СВЕТИЛЬНИКОВ СЛЕДУЕТ СВОЕВРЕМЕННО ЗАМЕНЯТЬ НЕИСПРАВЛЕННЫЕ ЛАМПЫ И СТАРТЕРЫ.

5.4 СВЕТИЛЬНИК УСТАНАВЛИВАЕТСЯ НА НЕ СГОРАЕМУЮ ПОВЕРХНОСТЬ.

5.5ПО ОКОНЧАНИИ СРОКА СЛУЖБЫ СВЕТИЛЬНИКОВ НЕОБХОДИМА ИХ ЗАМЕНА, ТАК КАК ИХ СТАРЕНИЕ ИЗОЛЯЦИИ ПРОВОДОВ ВНУТРЕННЕГО МОНТАЖА СУЩЕСТВЕННО СНИЖАЕТ ЭЛЕКТРОБЕЗОПАСНОСТЬ ИЗДЕЛИЙ.

ПРИ УТИЛИЗАЦИИ СВЕТИЛЬНИКОВ В СООТВЕТСТВИИ С ГОСТ Р 55102-2012 НЕОБХОДИМО РАЗДЕЛИТЬ ДЕТАЛИ СВЕТИЛЬНИКОВ ПО ВИДАМ МАТЕРИАЛОВ И В УСТАНОВЛЕННОМ ПОРЯДКЕ СДАТЬ В ОРГАНИЗАЦИИ "ВТОРСЫРЬЯ".

5.6 ОСТОРОЖНО! ЛАМПА СОДЕРЖИТ РТУТЬ. ВЫШЕДШИЕ ИЗ СТРОЯ ЛАМПЫ ПОДЛЕЖАТ УТИЛИЗАЦИИ И ОБЕЗВРЕЖИВАНИЮ В МЕСТАХ, ОПРЕДЕЛЕННЫХ АДМИНИСТРАЦИЯМИ РАЙОНОВ.

6.ПОДГОТОВКА ИЗДЕЛИЯ К РАБОТЕ И ТЕХНИЧЕСКОЕ ОБСЛУЖИВАНИЕ

6.1 Распакуйте светильник и убедитесь в наличии комплектующих изделий.

6.2 Снимите решетку поз.2 (рис1.1; рис1.2). Отсоедините заземляющий провод от корпуса.

6.3 Установите светильник в проеме потолка.

6.4 Пропустите кабель(шнур) питающей сети через отверстие в корпусе

6.5 Подсоедините провод заземления к заземляющему зажиму.

6.6 Подсоедините светильник к сети. Проверьте надежность заземления.

6.7 В светильниках с БАП подключите провода батарейки к блоку аварийного питания.

6.8 Установите лампы и стартеры в патроны.

6.9 Установите решетку поз.2 на корпус поз.1(рис1.1; рис1.2).

6.10 Перед эксплуатацией светильника с БАП необходимо произвести процесс форматирования для аккумуляторов (Ni-Cd) , путем непрерывной зарядки в течение 24 часов с последующей полной разрядкой в результате свечения. Необходимо выполнить три полных цикла.

Длительность вхождения в нормальный режим работы после подачи питания от 3 до 24 часов. В случае паузы в питании светильника с полностью заряженным аккумулятором в несколько суток, время необходимое для восстановления заряда при повторном включении — 30-40 минут.

Зарядка аккумулятора осуществляется при подаче напряжения на клемму L.

6.11 Светильник должен проходить проверку работоспособности в аварийном режиме два раза в год.

6.12 Меньшая длительность работы светильника говорит об отказе и необходимости гарантийного или сервисного обслуживания. После 4-х лет эксплуатации возможно снижение длительности работы в аварийном режиме.

6.13 Если светильник не эксплуатировался в течение года, например, был отключен от электросети или находился на хранении, то вышеуказанную процедуру проверки следует провести 3 раза без длительного перерыва. При этом перерыв в питании между циклами должен составлять 3-6 часов. Если при 3-ем отключении питания светильника длительность работы в аварийном режиме не восстановится, то это говорит о неисправности.

6.14 Аккумуляторные батареи рассчитаны на срок непрерывной работы в течение 4-х лет. Они должны быть заменены, если светильник не проходит проверку на длительность работы. Батареи могут эксплуатироваться и более 4-х лет, если они обеспечивают нормативную длительность аварийного режима.

7. СВИДЕТЕЛЬСТВО О ПРИЕМКЕ

7.1 Светильник ЛВО10 _____ соответствует требованиям ТУ3461-016-05014332-94 и требованиям ТР ТС и ТР ЕАЭС и признан годным к эксплуатации.

Дата выпуска " _____ " _____ 202 г.

Штамп ОТК _____

Сертифицированно

8. ТРАНСПОРТИРОВАНИЕ И ХРАНЕНИЕ

8.1 Светильники должны храниться в сухих, проветриваемых помещениях. В воздухе помещений не должно быть кислотных, щелочных и других примесей вызывающих коррозию.

8.2 Светильники должны транспортироваться железнодорожным транспортом в крытых вагонах и универсальных контейнерах и автотранспортом.

9. ГАРАНТИИ ИЗГОТОВИТЕЛЯ

9.1 Завод изготовитель гарантирует нормальную работу светильника в течении 18 месяцев со дня ввода в эксплуатацию, при соблюдении условий эксплуатации, транспортирования и хранения, установленных в технических условиях, но не более 30 месяцев со дня выпуска (с учетом срока сохраняемости).

9.2 Гарантийный срок на аккумуляторные батареи блоков аварийного питания составляет 1 год с даты поставки, при условии соблюдения условий эксплуатации, но не более 12 месяцев от даты производства.

9.3 Срок службы светильников 10 лет.

9.4 Завод не возмещает ущерб за дефекты:

- появившиеся по истечении гарантийного срока;
- появившиеся во время гарантийного срока в результате нарушения правил эксплуатации, сборки или разборки, небрежного хранения, транспортирования.

9.5 В случае обнаружения неисправности светильника следует обесточить, демонтировать светильник и обратиться на завод-изготовитель по адресу: Российская Федерация 431890, Республика Мордовия, Ардатовский район, пос. Тургенево, ул. Заводская 73, АО "Ардатовский светотехнический завод"

Код 83431. Тел/ФАКС: 21-009, 21-010.

E-mail: mirsveta@astz.ru Web. www.astz.ru

*В связи с постоянными усовершенствованиями светильников, завод-изготовитель оставляет за собой право на изменение их конструктивных особенностей без предварительного уведомления.

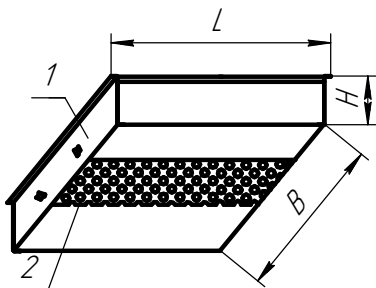


Рисунок 1.1: 1.Корпус в сборе;
2.Решетка перфорированная

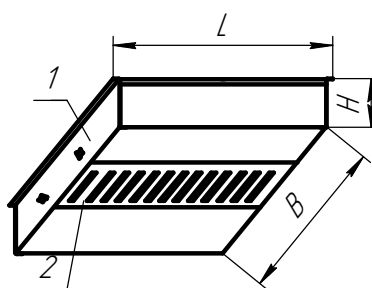


Рисунок 1.2: 1.Корпус в сборе;
2.Решетка с прямоугольными
отверстиями.

Схема установки светильников

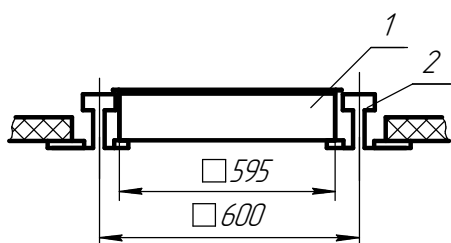


Рисунок 2: 1.Светильник в сборе;
2.Элемент подвесной системы потолка

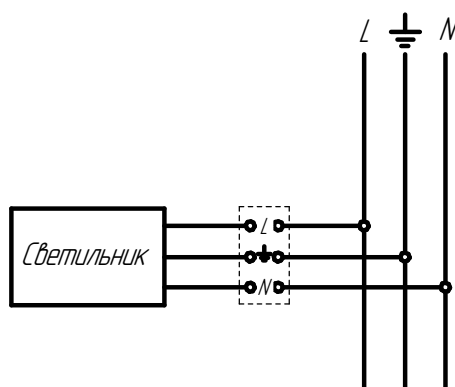


Схема подключения светильника к сети

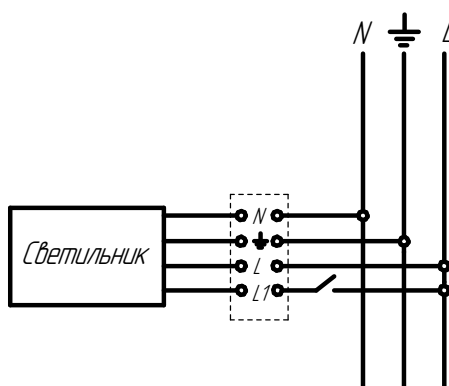


Схема подключения светильника к сети
с БАП