

Светильники ДБО07

1. НАЗНАЧЕНИЕ ИЗДЕЛИЯ

1.1 Светильник серии ДБО07 предназначен для внутреннего, наружного, общего и местного освещения общественных, промышленных и муниципальных объектов, в том числе ЖКХ, а именно: подъездов, лестничных площадок, холлов, вестибюлей в гостиницах, жилых домах, школах, поликлиниках и в других общественных помещениях.

2. ТЕХНИЧЕСКИЕ ХАРАКТЕРИСТИКИ

2.1 Светильник серии ДБО07 рассчитан для работы в сетях переменного тока с номинальным напряжением 220 В, частоты 50 Гц.

2.2 Светильник ДБО07 соответствует климатическому исполнению У2* по ГОСТ 15150-69 (*-с предельной температурой окружающего воздуха при эксплуатации -20..+45 С).

2.3 Степень защиты светильников от проникновения пыли и влаги IP54 по ГОСТ IEC 60598-1-2017.

2.4 Расшифровка условного обозначения светильника:

Первая буква - тип источника света:

"Д"- светодиодный .

Вторая буква - способ установки светильника:

"Б"- настенный.

Третья буква - основное назначение:

"О"- для общественных зданий.

07 - номер серии светильника.

10, 18 - мощность светильника, Вт.

Трехзначные цифры означающие номер модификации светильника.

Первая цифра:

0 - базовое исполнение,

Вторая цифра:

0 - базовое исполнение

Третья цифра - цветовое исполнение светильника:

1- базовое исполнение.

2.5 Светильники предназначены для эксплуатации в атмосферах типов I и II с содержанием коррозионно-активных агентов по ГОСТ 15150-69 п. 3.14.

2.6 Неравномерность яркости выходного отверстия $L_{max}:L_{min}$, не более 5:1.

2.7 Класс защиты от поражения электрическим током I по ГОСТ 12.2.007.0-75.

2.8 Класс энергоэффективности А.

2.9 Основные параметры светильников приведены в таблице 1.

Таблица 1

Тип светильника	Модификация	Класс светораспределения*	Тип кривой силы света*	Потребляемая мощность, Вт	Коэффициент мощности	Степень защиты IP**	Световой поток, лм	Световая отдача, лм/Вт	Цветовая температура*, К	Индекс цветопередачи*	Коэффициент пульсации, Кп, %, ±10%
ДБ007-10	001 WLD 840	Р	Д	10	0,9	54	400	40	4000	80	1
ДБ007-18				18			720				

* по ГОСТ 34819-2021

Примечания:

- Допустимое отклонение величины потребляемой мощности светильника не превышает 10% по верхней границе номинального значения.
- Допустимое отклонение величины светового потока светильника не превышает 10% по нижней границе номинального значения.
- Допустимое отклонение величины световой отдачи светильника не превышает 20% по нижней границе номинального значения.
- Допустимое отклонение индекса цветопередачи не превышает 3 единицы в сторону уменьшения.

2.10 Масса и габаритные размеры светильника приведены в таблице 2 и рис. 1.

Таблица 2.

Тип светильника	Модификация	Габариты светильника, мм				Масса, кг
		A	B	C	D	
ДБ007-10	001 WLD 840	150	100	92	65	0,54
ДБ007-18		300	100	92	65	1,05

3. УСТРОЙСТВО

3.1 Общий вид светильника приведен в приложении А.

3.2 Светильник, в соответствии с рисунком 1 приложения А, состоит из корпуса, рассеивателя, источника питания и узла крепления.

4. УКАЗАНИЕ МЕР БЕЗОПАСНОСТИ

4.1 Установку и демонтаж светильника производить только **при отключенном напряжении питающей сети.**

4.2 По окончании срока службы светильников необходима их замена, при утилизации светильников в соответствии с ГОСТ Р 55102-2012 необходимо разделить детали светильников по видам материала и в установленном порядке сдать в организации "Вторсырья".

4.3 Светильники не предназначены для установки в помещениях с содержанием серы и летучих соединений на ее основе.

5. ПОДГОТОВКА ИЗДЕЛИЯ К РАБОТЕ И ТЕХНИЧЕСКОЕ ОБСЛУЖИВАНИЕ

5.1 Распакуйте светильник и проверьте комплектность согласно паспорта.

5.2. Эксплуатация светильника производится в соответствии с "Правилами технической эксплуатации электроустановок потребителей"

5.3 Установить светильник согласно рисунку 2.

5.4 В целях повышения надежности и увеличения срока службы рекомендуется периодически осматривать находящийся в эксплуатации светильник с целью обнаружения возможного загрязнения, механических повреждений, попадания влаги и оценки работоспособности.

6. КОМПЛЕКТНОСТЬ

6.1 В комплект поставки входит:

- | | |
|---------------------|---------|
| 1. Светильник | - 1 шт. |
| 2. Комплект крепежа | - 1 шт. |
| 2. Ящик упаковочный | - 1 шт. |
| 3. Паспорт | - 1 шт. |

7. СВИДЕТЕЛЬСТВО О ПРИЕМКЕ

7.1 Светильник типа ДБО07 соответствует требованиям ТУ 3461-043-05014337-2009 и требованиям ТР ТС и ТР ЕАЭС и признан годным к эксплуатации.

Дата выпуска" ____ " _____ 202 г.

Штамп ОТК
Сертифицировано.

Упаковку произвел

8. ТРАНСПОРТИРОВАНИЕ И ХРАНЕНИЕ

8.1 Светильники должны храниться в сухих, проветриваемых помещениях. В воздухе помещений не должно быть кислотных, щелочных и других примесей вызывающих коррозию.

8.2 Светильники должны транспортироваться железнодорожным транспортом в крытых вагонах и универсальных контейнерах и автотранспортом.

9. ГАРАНТИЙНЫЕ ОБЯЗАТЕЛЬСТВА

9.1 Завод-изготовитель гарантирует нормальную работу светильника в течение **36 месяцев** со дня ввода светильника в эксплуатацию, при соблюдении условий эксплуатации, транспортирования и хранения, установленных в технических условиях и в настоящем паспорте. Гарантийные обязательства не распространяются на изменение цвета окрашенных и изготовленных из полимерных материалов деталей светильников в процессе эксплуатации.

9.2 Срок службы светильников составляет 10 лет.

9.3 Завод не возмещает ущерб за дефекты:

- появившиеся по истечении гарантийного срока;
- появившиеся во время гарантийного срока в результате нарушения правил эксплуатации, сборки или разборки, небрежного хранения,

транспортирования, нарушения норм складирования и указаний мер безопасности.

9.4 Одним из обязательных условий признания случая гарантийным является наличие на светильнике идентификационных обозначений по наименованию и дате изготовления, а также паспорта.

9.5 В случае обнаружения неисправности светильника следует его обесточить, демонтировать и обратиться на завод-изготовитель по адресу: Россия, 431890, Республика Мордовия, Ардатовский район, р.п. Тургенево, ул. Заводская 73, АО "Ардатовский светотехнический завод".

Код 83431. Тел/ФАКС 21-356 (Сбыт), 21-415(ОТК), 21-009, 21-010, 21-048;

E-mail: mirsveta @ astz.ru Web. www.astz.ru

*В связи с постоянными усовершенствованиями светильников, завод-изготовитель оставляет за собой право на изменение их конструктивных особенностей без предварительного уведомления.

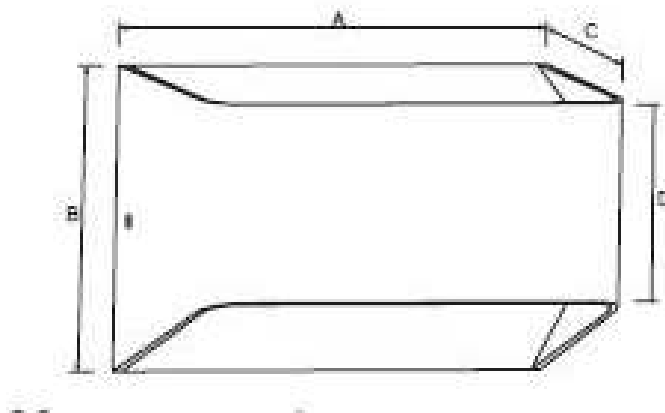


Рисунок 1 - Общий вид, габаритные размеры светильника ДБО07.

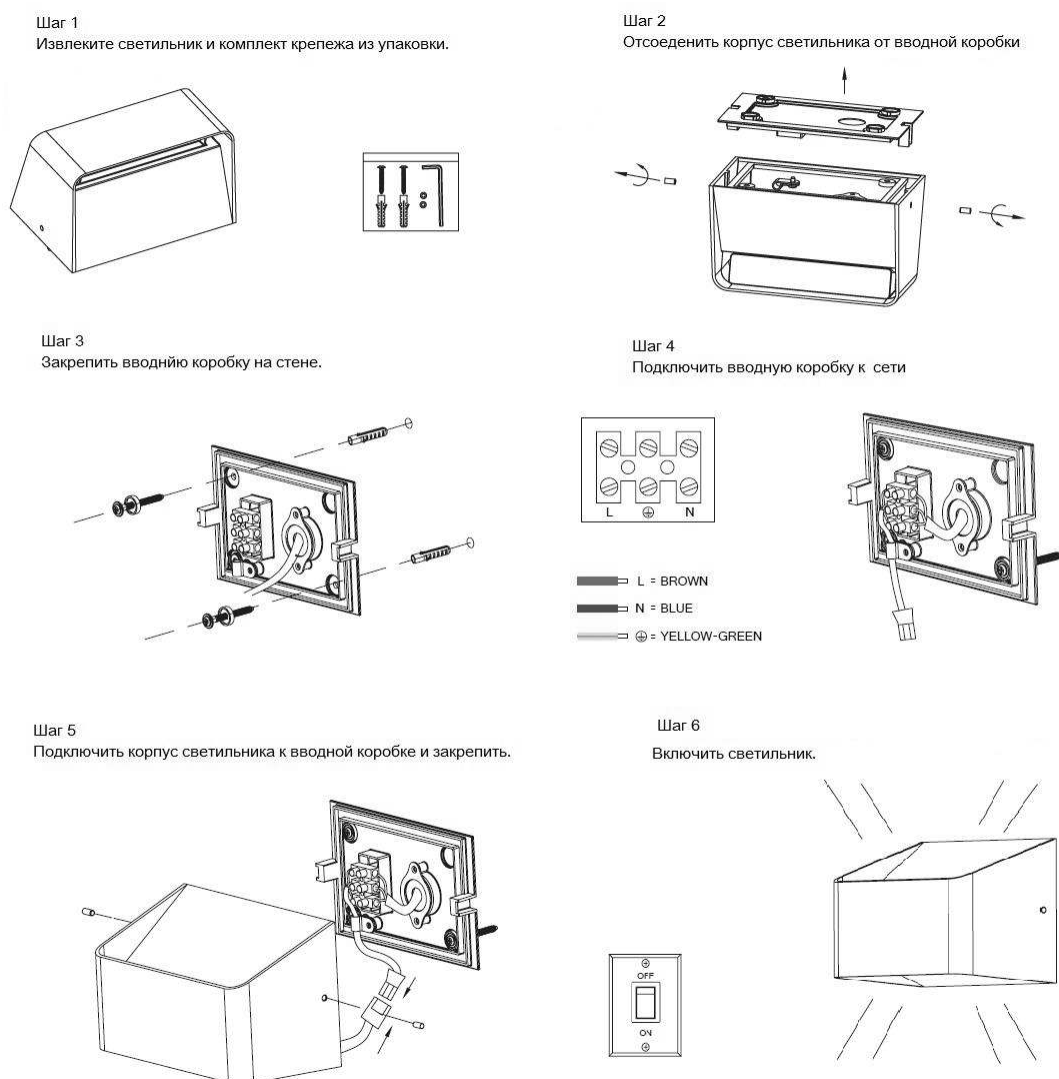


Рисунок 2 - Схема установки светильника

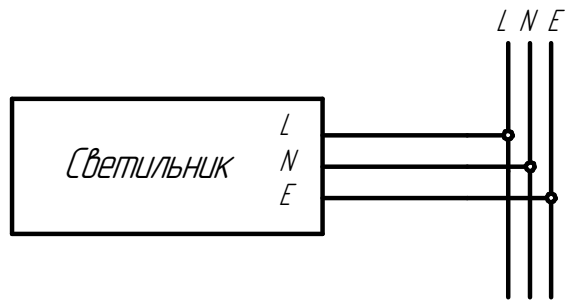


Рисунок 3 - Схема подключения к сети светильника ДБО07.

