



СДЕЛАНО  
В РОССИИ

ПАСПОРТ



## Светильники серии ДБО88

### 1. НАЗНАЧЕНИЕ ИЗДЕЛИЯ

1.1 Светильники серии ДБО88 (далее - светильники) предназначены для освещения общественных и производственных помещений, торговых залов, гипермаркетов, складских помещений, муниципальных объектов ЖКХ.

### 2. ТЕХНИЧЕСКИЕ ХАРАКТЕРИСТИКИ

2.1 Светильники рассчитаны для работы в сетях переменного тока с номинальным напряжением 220 В (диапазон рабочих напряжений 198-240 В), частоты 50 Гц (диапазон 45-55 Гц). Качество электроэнергии должно соответствовать требованиям ГОСТ 32144-2013.

2.2 Расшифровка условного обозначения светильника:

Первая буква - тип источника света:

"Д" - светодиодный.

Вторая буква - способ установки светильника:

"Б" - настенный.

Третья буква - основное назначение:

"О" - общественный.

88 - номер серии светильника.

12, 18, 25, 30 - номинальная мощность светильника, Вт.

Трехзначные цифры, означающие номер модификации, расшифровываются:

Первая цифра - степень защиты:

0 - IP40, IP54;

1 - IP65.

Вторая цифра - тип управления светильником:

0 - драйвер без возможности управления;

2 - драйвер с возможностью управления по протоколу DALI;

3 - с микроволновым датчиком;

5 - с дежурным режимом и микроволновым датчиком.

Третья цифра - тип рассеивателя:

1 - базовое исполнение.

2.3 Класс защиты от поражения электрическим током "II" по ГОСТ 12.2.007.0-75.

2.4 Коэффициент мощности не менее 0,9.

2.5 Коррелированная цветовая температура 4000 К по ГОСТ 34819-2021.

2.6 Коэффициент пульсации меньше 1%.

2.7 Неравномерность яркости выходного отверстия  $L_{max}:L_{min}$ ,

не более 5:1.

2.8 Класс светораспределения "П" - прямого света по ГОСТ 34819-2021.

2.9 Тип кривой силы света "Д" - косинусная по ГОСТ 34819-2021.

2.10 Параметры дежурного режима:

- уровень светового потока в дежурном режиме 10% от номинального;
- время задержки 30 с;
- время работы в дежурном режиме: постоянно;

2.11 Основные параметры светильников приведены в таблице 1.

Таблица 1

Тип светильника	Модификация	Мощность, Вт*	Световой поток, лм*	Световая отдача, лм/Вт*	Климатическое исполнение по ГОСТ 15150-69	Степень защиты IP по ГОСТ ИЕС 60598-1-2017	Индекс цветопередачи, Ra(CRI), не менее*
ДБО88-12-001	CDR 840	12	1260	105	УХЛ4 ta**=-20°+45°C	54/20***	80
ДБО88-12-031	CDR MW 840				УХЛ4	54/20***	
ДБО88-12-051	CDR MWR 840				УХЛ4	40/20***	
ДБО88-18-001	CDR 840	18	1890	105	УХЛ4 ta**=-20°+45°C	54/20***	
ДБО88-18-031	CDR MW 840				УХЛ4	54/20***	
ДБО88-18-051	CDR MWR 840				УХЛ4	40/20***	
ДБО88-18-101	CDR 840	18	2358	131	У2 ta**=-20°+35°C	65	
ДБО88-18-121	CDR RD 840						
ДБО88-18-131	CDR MW 840						
ДБО88-25-001	CDR 840	25	2550	102	УХЛ4 ta**=-20°+45°C	54/20***	
ДБО88-25-031	CDR MW 840				УХЛ4	54/20***	
ДБО88-25-051	CDR MWR 840				УХЛ4	40/20***	
ДБО88-25-101	CDR 840	25	3100	124	У2 ta**=-20°+35°C	65	
ДБО88-25-121	CDR RD 840						
ДБО88-25-131	CDR MW 840						
ДБО88-30-101	CDR 840	30	3810	127			
ДБО88-30-121	CDR RD 840						

Тип светильника	Модификация	Мощность, Вт*	Световой поток, лм*	Световая отдача, лм/Вт *	Климатическое исполнение по ГОСТ 15150-69	Степень защиты IP ГОСТ ИЕС 60598-1-2017	Индекс цветопередачи, Ra(CRI), не менее*
ДБО88-18-101	CDR 940	19	2033	107	У2 ta**=-20°+35°С	65	90
ДБО88-18-121	CDR RD 940						
ДБО88-18-131	CDR MW 940						
ДБО88-25-101	CDR 940	25	2675	107			
ДБО88-25-121	CDR RD 940						
ДБО88-25-131	CDR MW 940						
ДБО88-30-101	CDR 940	30	3300	110			
ДБО88-30-121	CDR RD 940						

\* по ГОСТ 34819-2021

\*\* ta - температура окружающей среды

\*\*\* Степень защиты по оптической части светильника IP54, IP40 и отсека драйвера драйвера IP20.

**Примечания:**

- Допустимое отклонение величины потребляемой мощности светильника не превышает 10% по верхней границе номинального значения.

- Допустимое отклонение величины светового потока светильника не превышает 10% по нижней границе номинального значения.

- Допустимое отклонение величины световой отдачи светильника не превышает 20% по нижней границе номинального значения.

- Допустимое отклонение индекса цветопередачи не превышает 3 единицы в сторону уменьшения.

2.12 Параметры работы микроволнового датчика движения приведены в таблице 2.

Таблица 2

Тип светильника	Дальность обнаружения объекта, м	Время работы, после обнаружения движений, сек	Угол обнаружения объекта
ДБО88-18-031 ДБО88-25-031	5-7	30	140°
ДБО88-18-051 ДБО88-25-051			
ДБО88-18-131 ДБО88-25-131	8	90	120°

2.13 Масса и габаритные размеры светильников приведены в таблице 3.

Таблица 3

Тип светильника	Рисунок	Размеры, мм, не более		Масса, кг, не более
		Н	Д	
ДБО88-12-001	1а	48	250	0,8
ДБО88-12-031		48	250	0,9
ДБО88-12-051		48	250	0,61
ДБО88-18-001	1а	40	300	1,0
ДБО88-18-031		40	300	1,1
ДБО88-18-051		48	300	1,05
ДБО88-18-101	1б	72	350	1,5
ДБО88-18-121		72	350	1,5
ДБО88-18-131		72	350	1,5
ДБО88-25-001	1а	40	300	1,05
ДБО88-25-031		40	300	1,12
ДБО88-25-051		48	300	1,05
ДБО88-25-101	1б	72	350	1,5
ДБО88-25-121		72	350	1,5
ДБО88-25-131		72	350	1,6
ДБО88-30-101	1б	72	350	1,5
ДБО88-30-121		72	350	1,5

2.14 Расчетное количество цветных металлов, содержащихся в светильниках приведены в таблице 4.

Таблица 4

Тип светильника	Медь, кг, не более
ДБО88-12-001 ДБО88-18-001	0,02
ДБО88-12-031 ДБО88-18-031	0,03
ДБО88-12-051 ДБО88-18-051	0,04
ДБО88-18-101	0,02
ДБО88-18-121	0,02
ДБО88-18-131	0,03
ДБО88-25-001	0,05
ДБО88-25-031	0,06
ДБО88-25-051	0,07
ДБО88-25-101	0,05
ДБО88-25-121	0,05
ДБО88-25-131	0,06
ДБО88-30-101	0,07
ДБО88-30-121	0,05

2.15 Светильники предназначены для эксплуатации в атмосферах типов "Г" и "П" с содержанием коррозионно-активных агентов по ГОСТ 15150-69 п. 3.14.

2.16 Пусковой ток указан в таблице 5.

Таблица 5

Тип светильника	Пусковой ток, А	Длительность, мкс
ДБО88-12-001 ДБО88-12-031	23,2	30
ДБО88-18-001 ДБО88-18-031	7	24
ДБО88-25-001	7	24

2.17 Рекомендуемое количество светильников на автоматический выключатель указано в таблице 6.

Таблица 6

Тип светильника	Тип аппарата	Количество светильников, шт.	Пусковой ток I <sub>рпак</sub> , А	Длительность $\Delta t$ (мкс)
ДБО88-18-101	В16	30	-	-
ДБО88-18-121		34	18	250
ДБО88-18-131		30	-	-
ДБО88-25-101		34	4.5	65
ДБО88-25-121		34	18	250
ДБО88-25-131		34	4.5	65
ДБО88-30-101		34	4.5	65
ДБО88-30-121		34	18	250

2.18 Зона обнаружения датчика - рисунок 4.

### 3. УСТРОЙСТВО

3.1 Общий вид светильников приведен в приложении А.

3.2 Светильники в соответствии с рисунком 1 приложения А, состоят из корпуса в сборе поз. 1, крышки поз. 2, скобы поз. 3.

### 4. УКАЗАНИЕ МЕР БЕЗОПАСНОСТИ

4.1 Установку и чистку светильников производить только при отключенном напряжении питающей сети.

4.2 Светильники эксплуатируются без заземления, в соответствии с ГОСТ 12.2.007.0-75.

4.3 По окончании срока службы светильников необходима их замена, при утилизации светильников в соответствии ГОСТ Р 55102-2012 необходимо разделить детали светильников по видам материала и в установленном порядке сдать в организации "вторсырья".

### 5. ПОДГОТОВКА ИЗДЕЛИЯ К РАБОТЕ И ТЕХНИЧЕСКОЕ ОБСЛУЖИВАНИЕ

5.1 Эксплуатация светильника проводится в соответствии с "Правилами технической эксплуатации электроустановок потребителей".

5.2 Распакуйте светильник и проверьте комплектность согласно п. бласпорта.

5.3 Установка светильника с IP40, IP54:

- Прodelайте отверстия и вставьте 2 дюбеля (рисунок 2а).

- Выкрутите винты с боков и задней стороны светильника, снимите скобу 3 (рисунок 2б).

- Закрепите с помощью саморезов скобу 3 (рисунок 2в).

- Снимите крышку 2, подключите провод к клеммной колодке (рисунок 3а), закрутите крышку 2.

- Установите светильник на скобу 3, закрутите винты с боков светильника (рисунок 2г).

#### 5.4 Установка светильника с IP65:

- Прodelайте отверстия и вставьте 2 дюбеля (рисунок 2а).

- Выкрутите винты с боков и задней стороны светильника, снимите скобу 3 (рисунок 2б).

- Закрепите с помощью саморезов скобу 3 (рисунок 2в).

- Снимите крышку 2, пропустите питающий провод через гермоввод, подключите провод к клеммной колодке (рисунок 3а, 3б, 3в,), закрутите крышку 2.

- Установите светильник на скобу 3, закрутите винты с боков светильника (рисунок 2г).

## 6. КОМПЛЕКТНОСТЬ

6.1 В комплект поставки входит:

1. Светильник - 1 шт.

2. Ящик упаковочный - 1 шт.

3. Паспорт\* - 1 шт.

4. Дюбель 6x35 - 2 шт.

5. Саморез 4,2x38 - 2 шт.

\*Каждая упаковка комплектуется одним паспортом

## 7. СВИДЕТЕЛЬСТВО О ПРИЕМКЕ

7.1. Светильники соответствуют требованиям

ТУ 3461-043-05014337-2009 и требованиям ТР ТС и ТР ЕАЭС и признаны годными к эксплуатации.

Дата выпуска" \_\_\_\_ " \_\_\_\_\_ 20 \_\_\_\_ г.

Штамп ОТК  
Сертифицировано.

Упаковку произвел

## 8. ТРАНСПОРТИРОВАНИЕ И ХРАНЕНИЕ

8.1 Светильники должны храниться в сухих, проветриваемых помещениях. В воздухе помещений не должно быть кислотных, щелочных и других примесей, вызывающих коррозию.

8.2 Светильники должны транспортироваться автотранспортом, железнодорожным транспортом в крытых вагонах и универсальных контейнерах.

## 9. ГАРАНТИЙНЫЕ ОБЯЗАТЕЛЬСТВА

9.1 Завод-изготовитель гарантирует нормальную работу светильников в течение 36 месяцев со дня их изготовления, при соблюдении условий эксплуатации, транспортирования и хранения, указаний мер безопасности, установленных в технических условиях и в настоящем паспорте. Гарантийные обязательства не распространяются на изменение цвета окрашенных и изготовленных из полимерных материалов деталей светильников в процессе эксплуатации.

9.2 Срок службы светильников составляет 10 лет.

9.3 Завод не возмещает ущерб за дефекты:

- появившиеся по истечении гарантийного срока;
- появившиеся во время гарантийного срока в результате нарушения правил эксплуатации, сборки или разборки, небрежного хранения, транспортирования, нарушения норм складирования и указаний мер безопасности.

9.4 Одним из обязательных условий признания случая гарантийным является наличие на светильниках идентификационных обозначений по наименованию и дате изготовления, а также паспорта.

9.5 В случае обнаружения неисправности светильника следует его обесточить, демонтировать и обратиться на завод-изготовитель по адресу: Российская Федерация 431890, Республика Мордовия, Ардатовский район, р.п. Тургенево, ул. Заводская 73,

АО "Ардатовский светотехнический завод".

Код 83431. Тел/ФАКС 21-009, 21-010.

E-mail: [mirsveta@astz.ru](mailto:mirsveta@astz.ru) Web: [www.astz.ru](http://www.astz.ru)

\*В связи с постоянными усовершенствованиями светильников, завод-изготовитель оставляет за собой право на изменение их конструктивных особенностей без предварительного уведомления.



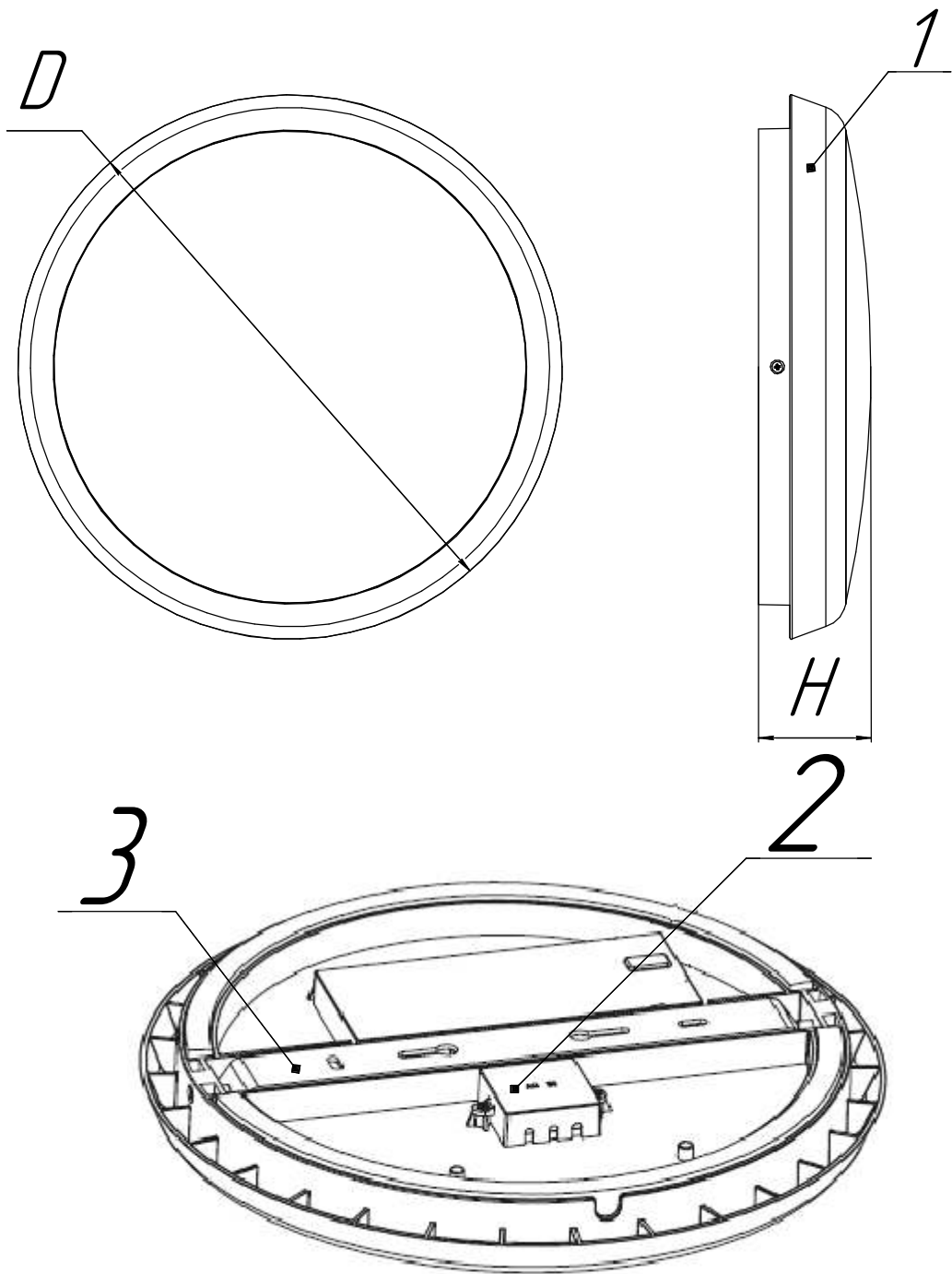


Рисунок 1а - Светильники серии ДБО88-ХХ-0Х1  
1 - Корпус; 2 - Крышка; 3 - Скоба.

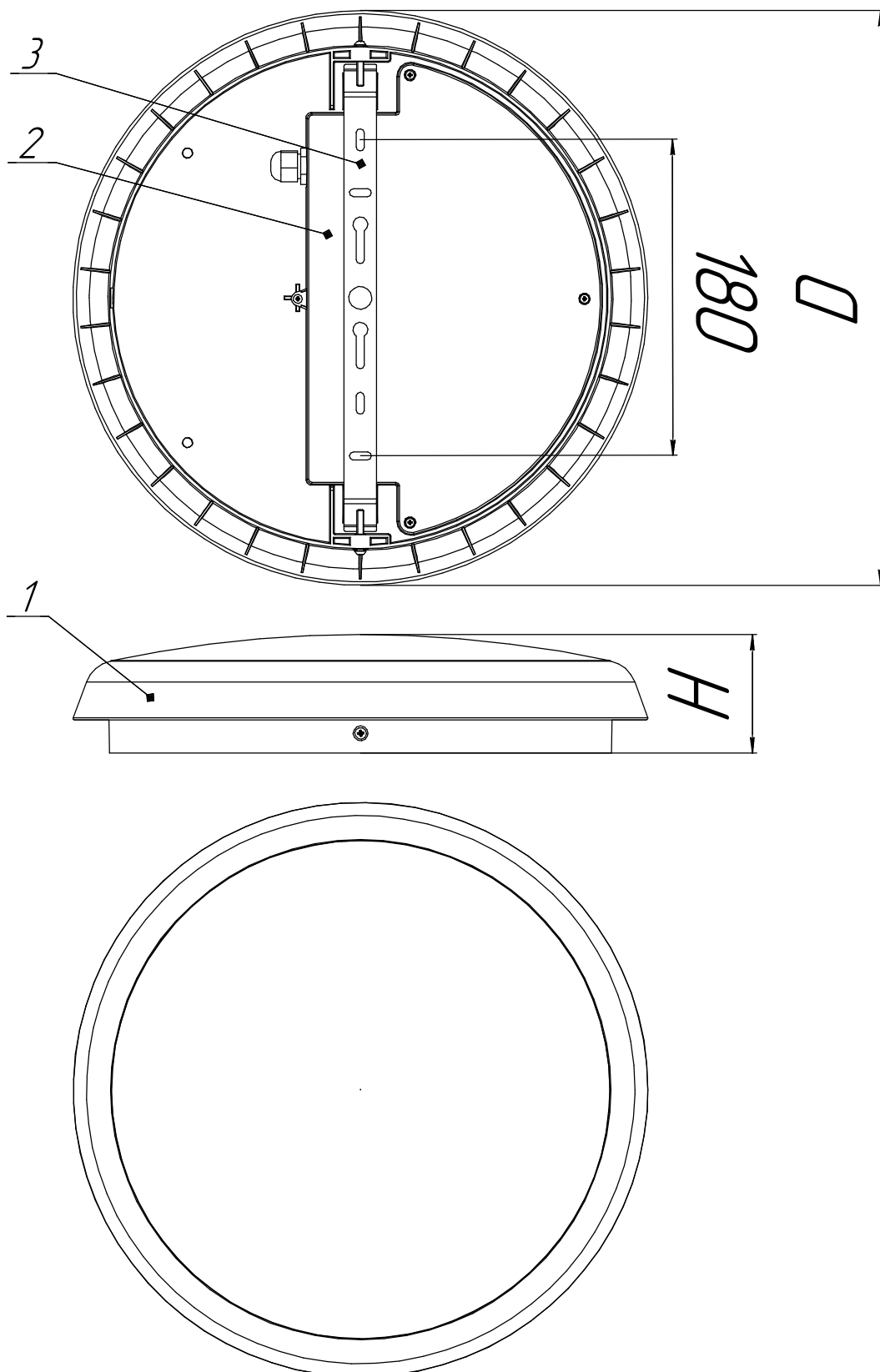


Рисунок 1б - Светильники серии ДБО88-ХХ-1Х1  
1 - Корпус; 2 - Крышка; 3 - Скоба.

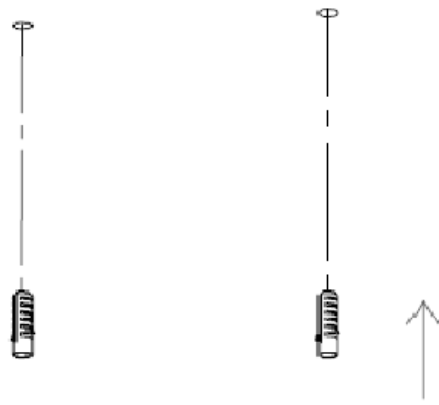


Рисунок 2а - Установка дюбелей



Открыть

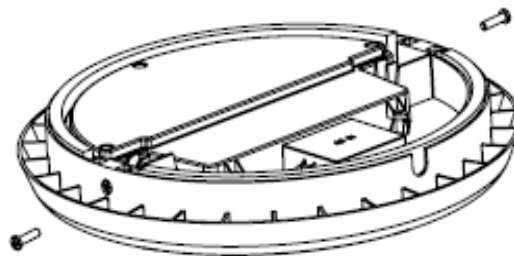


Рисунок 2б - Снятие скобы

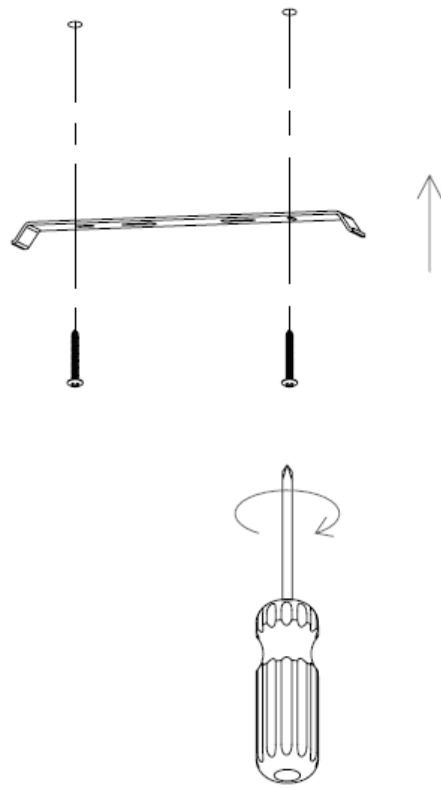


Рисунок 2в - Крепление скобы

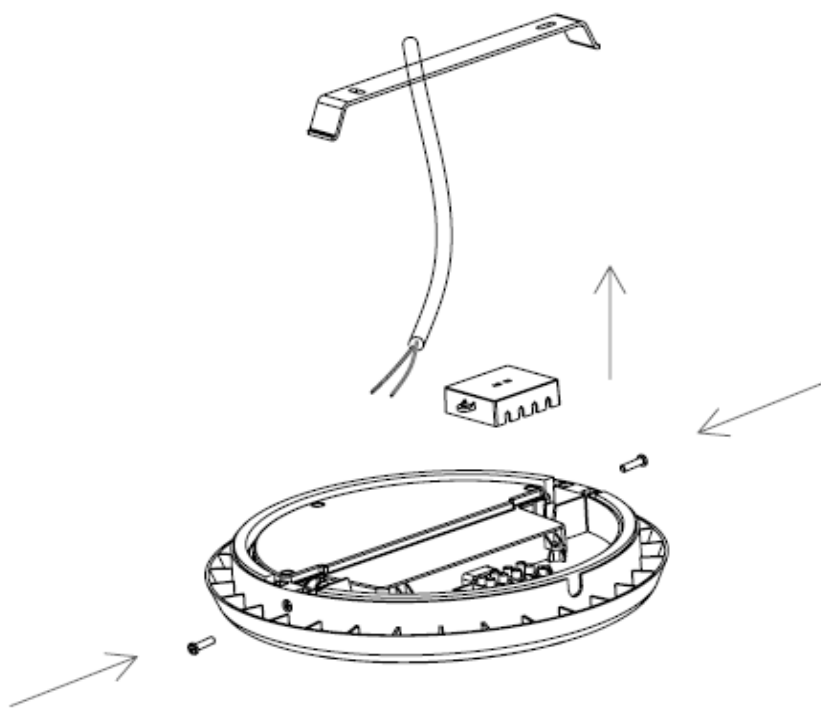


Рисунок 2г - Установка светильника

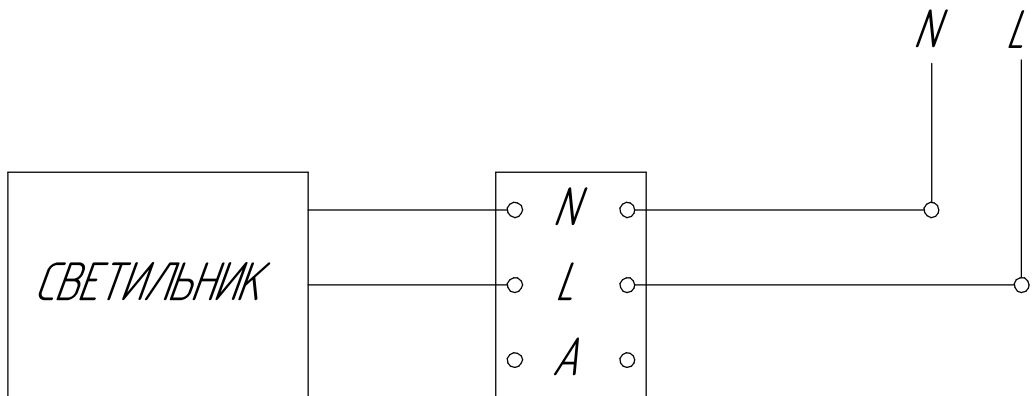


Рисунок 3а - Схема подключения ДБО88-XX-0X1

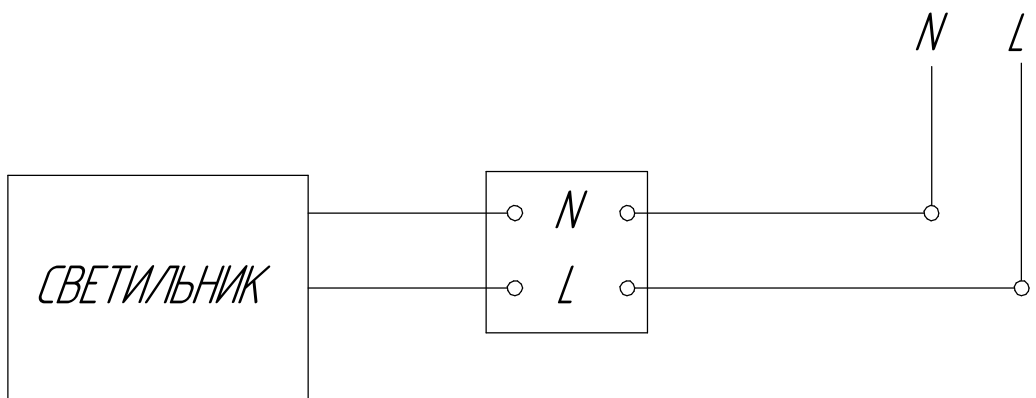


Рисунок 3б - Схема подключения ДБО88-XX-1X1

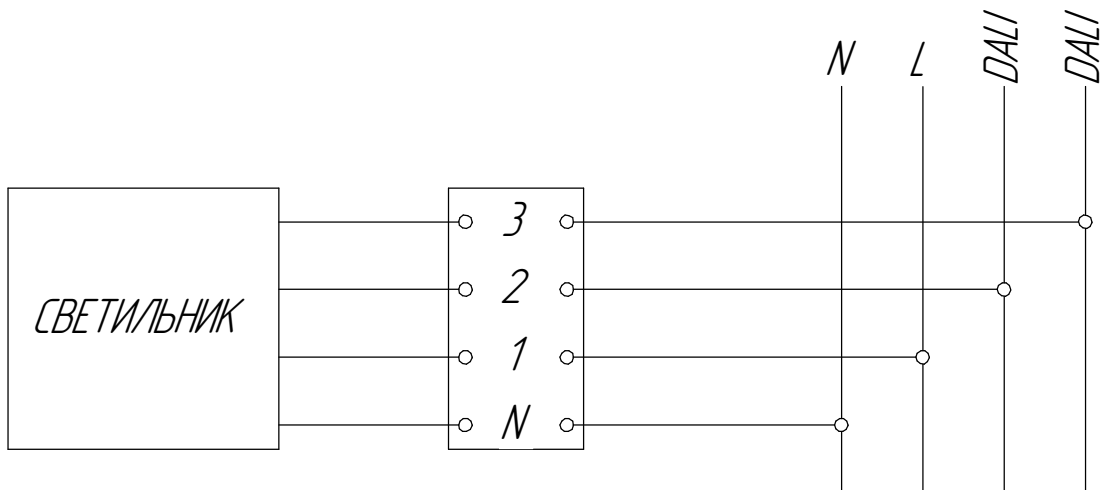
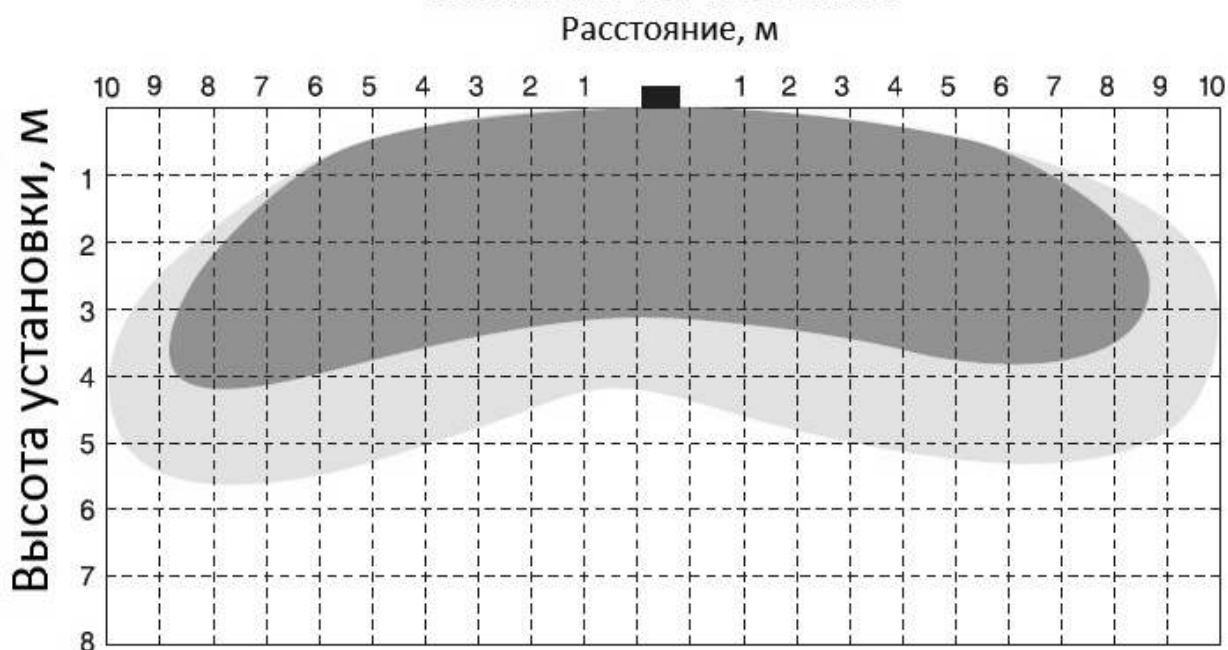


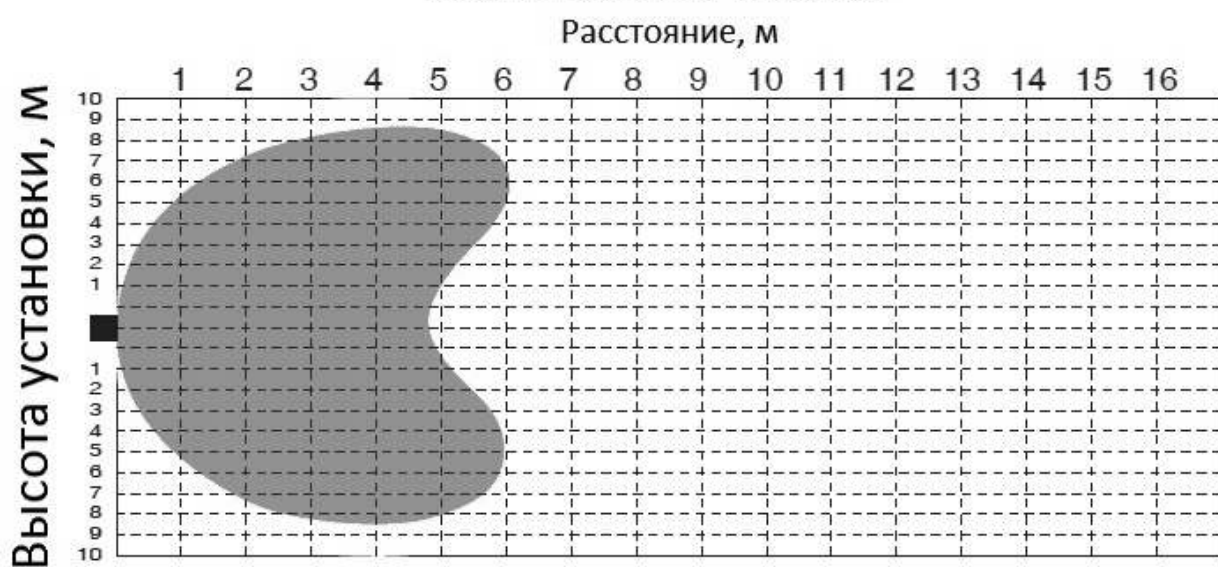
Рисунок 3в - Схема подключения светильника ДБО88-XX-121 по протоколу DALI

# Зона обнаружения датчика

## Монтаж на потолке



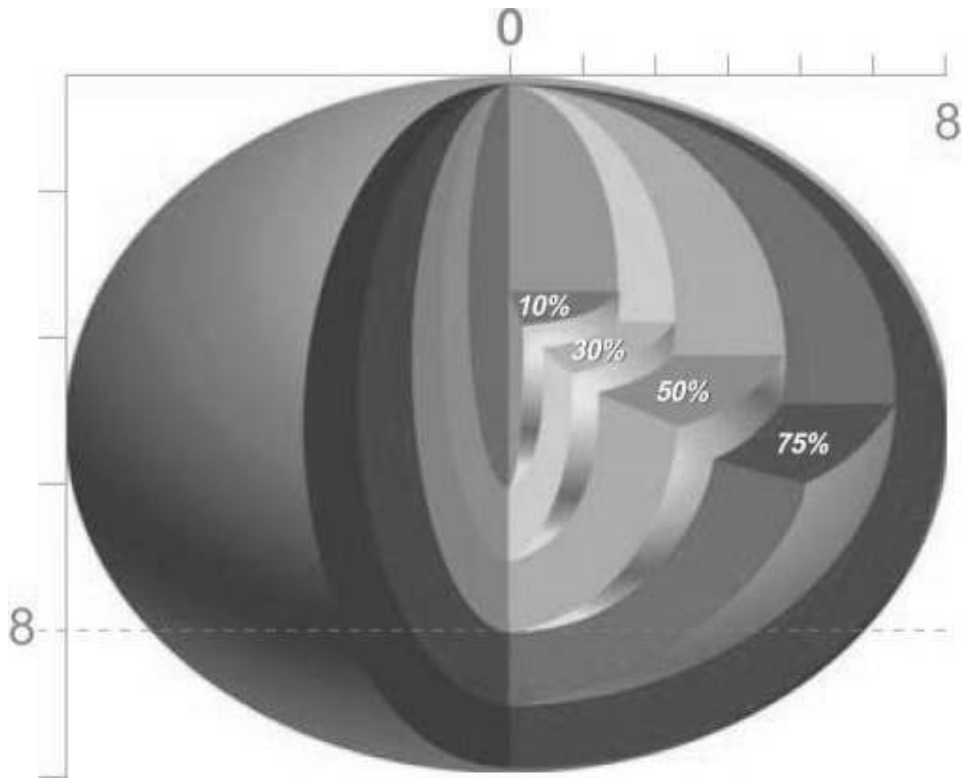
## Монтаж на стене



■ Зона высокой чувствительности    □ Зона низкой чувствительности

Рисунок 4а - Зона обнаружения датчика на светильниках серии ДБО88-XX-0X1

## Монтаж на потолке



## Монтаж на стене

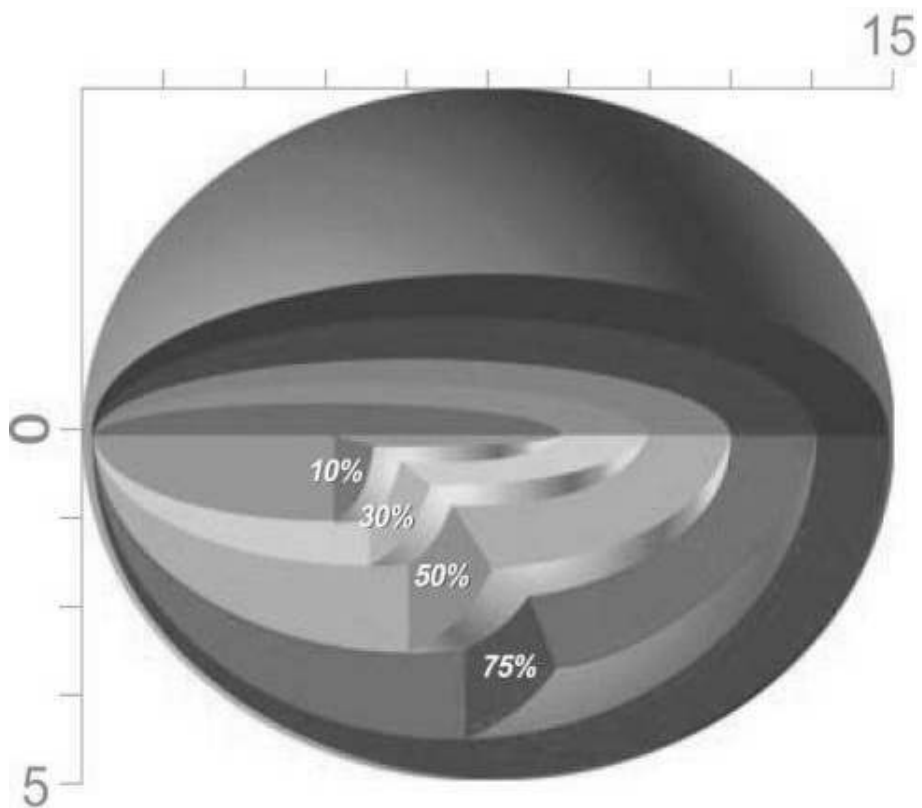


Рисунок 4б - Зона обнаружения датчика на светильниках серии ДБО88-XX-1X1

