



СДЕЛАНО
В РОССИИ

ПАСПОРТ



Светильники серии ДВО17

1. НАЗНАЧЕНИЕ ИЗДЕЛЯ

1.1 Светильники серии ДВО17 предназначены для общего освещения административно-общественных помещений, чистых комнат, клинических зон больниц. Светильник предназначен для установки в подвесные потолки типа Clip-in. (размер ячейки 600x600 мм).

2. ТЕХНИЧЕСКИЕ ХАРАКТЕРИСТИКИ

2.1 Светильники ДВО17 рассчитаны для работы в сетях переменного тока с номинальным напряжением 220 В (диапазон рабочих напряжений 198-264 В), частоты 50 Гц (диапазон 50-60 Гц). Качество электроэнергии должно соответствовать требованиям ГОСТ 32144-2013.

2.2 Светильники ДВО17 соответствуют климатическому исполнению УХЛ категория размещения 4 по ГОСТ 15150-69.

2.3 Степень защиты IP65 по ГОСТ IEC 60598-1-2017.

2.4 Расшифровка условного обозначения светильника:

Первая буква - тип источника света:

«Д» - светодиодный.

Вторая буква - способ установки светильника:

«В» - встраиваемый.

Третья буква - основное назначение:

«О» - для общественных зданий.

17 - номер серии светильника

38, 65 - мощность светильника, Вт.

Трехзначные цифры, означающие номер модификации, расшифровываются:

Первая цифра - габаритный размер светильника:

0 - 600x600 мм;

Вторая цифра - тип управления светильником:

0 - драйвер без возможности управления;

Третья цифра - тип рассеивателя:

1 - с рассеивателем из ПММА типа "Опал";

2 - с матовым терпированным стеклом;

УХЛ 4 - климатическое исполнение и категория размещения.

2.5 Коэффициент пульсаций светового потока, %, не более - 1.

2.6 Индекс цветопередачи Ra не менее 80.

2.7 Класс защиты от поражения электрическим током I по ГОСТ 12.2.007.0-75.

2.8 Светильники предназначены для эксплуатации в атмосферах типов I и II с содержанием коррозионно-активных агентов по ГОСТ 15150-69 п. 3.14.

2.9 Основные параметры светильников приведены в таблице 1.

Таблица 1

| Обозначение типа | Модификация | Наименование параметра | | | | | | | | | | | | |
|------------------|-------------|---------------------------------------|---------------------------|------------------------|--------------------------|------------------------------------|--------------|---------------------|--------------------------|-------------------------|---------------------------|--|-------|-------|
| | | Характеристики светотехнической схемы | Класс светораспределения* | Тип кривой силы света* | Кэфф. мощности, не более | Индекс цветопередачи, Ra, не менее | Мощность, Вт | Световой поток, лм* | Цветовая температура, К* | Световая отдача, лм/Вт* | Класс энергоэффективности | Категория по ограничению яркости светильников* | | |
| ДВО17-38-001 | AWP 840 | Диффузно-рассеивающая | II | Д | 0,98 | 80 | 36 | 4000 | 121,8 | A++ | 3 | | | |
| ДВО17-38-002 | AWP 840 | | | | | | | | | | | 4619 | | |
| ДВО17-65-001 | AWP 840 | | | | | | 55 | | | | | | 120,6 | |
| ДВО17-65-002 | AWP 840 | | | | | | | | | | | 7085 | | A++ |
| ДВО17-38-001 | AWP 940 | | | | | 90 | 36 | | | | | | 105,4 | |
| ДВО17-38-002 | AWP 940 | | | | | | | | | | | 4065 | | |
| ДВО17-65-001 | AWP 940 | | | | | | 55 | | | | | | | 105,9 |
| ДВО17-65-002 | AWP 940 | | | | | | | | | | | 6235 | | |

*по ГОСТ 34819-2021

Примечания:

- Допустимое отклонение величины потребляемой мощности светильника не превышает 10% по верхней границе номинального значения.
- Допустимое отклонение величины светового потока светильника не превышает 10% по нижней границе номинального значения.
- Допустимое отклонение величины световойдачи светильника не превышает 20% по нижней границе номинального значения.
- Допустимое отклонение индекса цветопередачи не превышает 3 единицы в сторону уменьшения.

2.10 Масса и габаритные размеры светильника приведены в таблице 2.

Таблица 2

| Тип светильника | Модификация | Размеры, мм, не более | | | Масса, кг, не более |
|-----------------|-------------|-----------------------|-----|-----|---------------------|
| | | L | B | H | |
| ДВО17-38-001 | AWP 840 | 600 | 600 | 105 | 7,3 |
| ДВО17-38-002 | AWP 840 | | | | 9,0 |
| ДВО17-65-001 | AWP 840 | | | | 7,3 |
| ДВО17-65-002 | AWP 840 | | | | 9,0 |
| ДВО17-38-001 | AWP 940 | | | | 7,3 |
| ДВО17-38-002 | AWP 940 | | | | 9,0 |
| ДВО17-65-001 | AWP 940 | | | | 7,3 |
| ДВО17-65-002 | AWP 940 | | | | 9,0 |

3. ОСОБЕННОСТИ СВЕТИЛЬНИКОВ СО СВЕТОДИОДАМИ

3.1 Низкое потребление электроэнергии. Экономия электроэнергии при замене ламп накаливания составляет до 80%, а люминесцентных ламп - свыше 40%.

3.2 Устойчивость к механическим воздействиям (тряска, вибрация).

3.3 Высокая стабильность светового потока в течение всего срока службы. Различные оттенки белого.

3.4 Не требуют обслуживания во время эксплуатации (например, замена ламп).

4. УСТРОЙСТВО

4.1 Общий вид светильников приведен в приложении А.

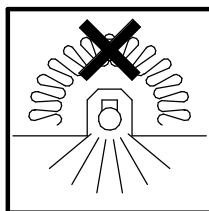
4.2 Светильник состоит: из корпуса в сборе поз.1, в котором размещена электрическая схема; обечайки декоративной поз.2, обечайки в сборе поз.3 которая закреплена на корпусе в сборе при помощи фиксирующих винтов поз.4 и подвесов поз.6 рисунок 1.

5. УКАЗАНИЕ МЕР БЕЗОПАСНОСТИ

5.1 Установку и демонтаж светильника производить только при отключенном напряжении питающей сети.

5.2 **ВНИМАНИЕ!** СВЕТИЛЬНИКИ НЕ ПРИГОДНЫ ДЛЯ ПОКРЫТИЯ ТЕПЛОИЗОЛИРУЮЩИМ МАТЕРИАЛОМ. СВЕТИЛЬНИКИ

МАРКИРУЮТСЯ СИМВОЛОМ:



5.3 Светильники должны эксплуатироваться с эффективным заземлением, выполненным в соответствии с действующими правилами монтажа электроустановок.

5.4 По окончании срока службы светильников необходима их замена, при утилизации светильников в соответствии с ГОСТ Р 55102-2012 необходимо разделить детали светильников по видам материала и в установленном порядке сдать в организации "Вторсырья".

6. ПОДГОТОВКА ИЗДЕЛИЯ К РАБОТЕ И ТЕХНИЧЕСКОЕ ОБСЛУЖИВАНИЕ

- 6.1. Распакуйте светильник и убедитесь в наличии комплектующих изделий.
- 6.2. Подготовьте отверстие в потолке согласно Рис.2.1.
- 6.3. Снимите декоративную обечайку поз.2 рисунок 1
- 6.7. Установить корпус в сборе в подвесной потолок.
- 6.8. Зафиксируйте светильник при помощи подвесов поз.6, затянув 4 регулировочных винта поз.5.
- 6.9. Установите декоративную обечайку поз.2
- 6.10. Подсоедините светильник к сети. Проверить надежность заземления.
- 6.11. Порядок установки светильника в потолок Clip-in: Распакуйте светильник и убедитесь в наличии комплектующих изделий.
- 6.12. Снимите декоративную обечайку поз.2 рисунок 1
- 6.13. Установить корпус в сборе в ячейку подвесного потолка.
- 6.14. Зафиксируйте светильник при помощи подвесов поз.6, затянув 4 регулировочных винта поз.5
- 6.15 Поворотные подвесные скобы должны быть закреплены на профилях подвесного потолка Clip-in (см. рис 2.2)
- 6.16. Установите декоративную обечайку поз.2
- 6.17. Подсоедините светильник к сети. Проверить надежность заземления.

7. КОМПЛЕКТНОСТЬ

7.1 В комплект поставки входит:

- | | |
|---------------------|---------|
| 1. Светильник | - 1 шт. |
| 2. Ящик упаковочный | - 1 шт. |
| 3. Паспорт | - 1 шт. |

8. СВИДЕТЕЛЬСТВО О ПРИЕМКЕ

8.1. Светильник типа ДВО17 соответствует требованиям ТУ 3461-048-05014337-2011 и требованиям ТР ТС и ТР ЕАЭС и признан годным к эксплуатации.

Дата выпуска" ____ " _____ 20 г.

Штамп ОТК _____ Упаковку произвел _____

Сертифицировано.

9. ТРАНСПОРТИРОВАНИЕ И ХРАНЕНИЕ

9.1 Светильники должны храниться в сухих, проветриваемых помещениях. В воздухе помещений не должно быть кислотных, щелочных и других примесей, вызывающих коррозию.

9.2. Светильники должны транспортироваться автотранспортом, железнодорожным транспортом в крытых вагонах и универсальных контейнерах.

10. ГАРАНТИЙНЫЕ ОБЯЗАТЕЛЬСТВА

10.1 Завод-изготовитель гарантирует нормальную работу светильника в течении 36 месяцев со дня его изготовления, при соблюдении условий эксплуатации, транспортирования и хранения, установленных в технических условиях и в настоящем паспорте. Гарантийные обязательства не распространяются на изменение цвета окрашенных и изготовленных из полимерных материалов деталей светильников в процессе эксплуатации.

10.2 Срок службы светильников составляет 10 лет.

10.3 Завод не возмещает ущерб за дефекты:

- появившиеся по истечении гарантийного срока;
- появившиеся во время гарантийного срока в результате нарушения правил эксплуатации, сборки или разборки, небрежного хранения, транспортирования, нарушения норм складирования.

10.4 Одним из обязательных условий признания случая гарантийным является наличие на светильнике идентификационных обозначений по наименованию и дате изготовления, а также паспорта.

10.5 В случае обнаружения неисправности светильника следует обесточить, демонтировать светильник и обратиться на завод-изготовитель по адресу: Российская Федерация 431890, Республика Мордовия, Ардатовский район, пос. Тургенево, ул. Заводская 73, АО "Ардатовский светотехнический завод"

Код 83431. Тел/ФАКС: 21-009, 21-010.

E-mail: mirsveta@astz.ru Web. www.astz.ru

*В связи с постоянными усовершенствованиями светильников, завод-изготовитель оставляет за собой право на изменение их конструктивных особенностей без предварительного уведомления.

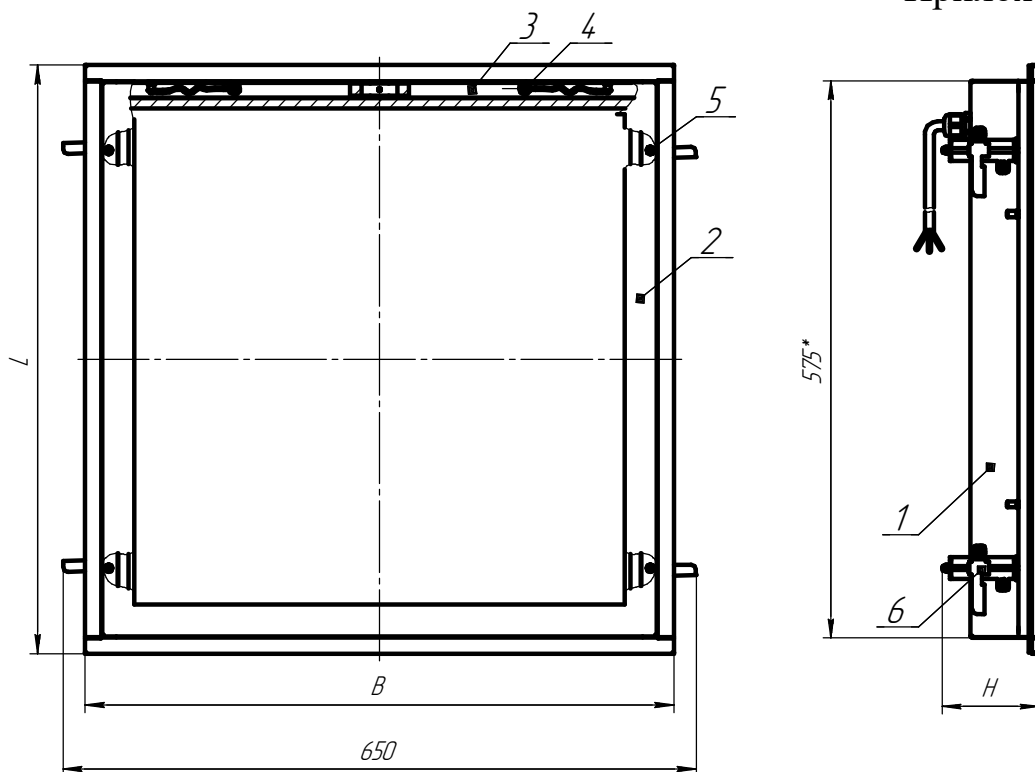


Рис.1 Общий вид светильника.

1.Корпус в сборе; 2.Обечайка декоративная; 3.Обечайка в сборе; 4.Винты фиксирующие; 5.Винты регулировочные; 6.Подвесы.

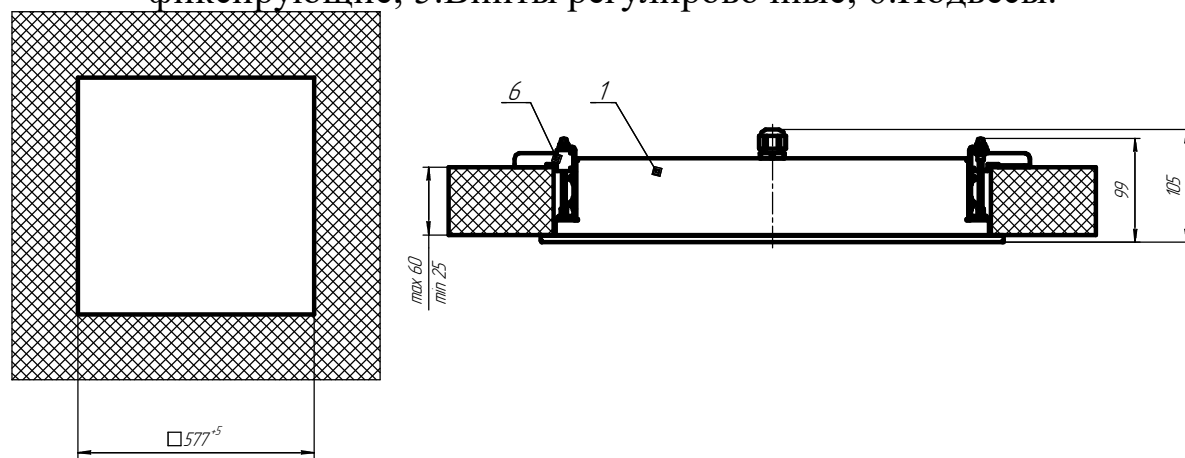


Рис.2.1 Установка светильника.

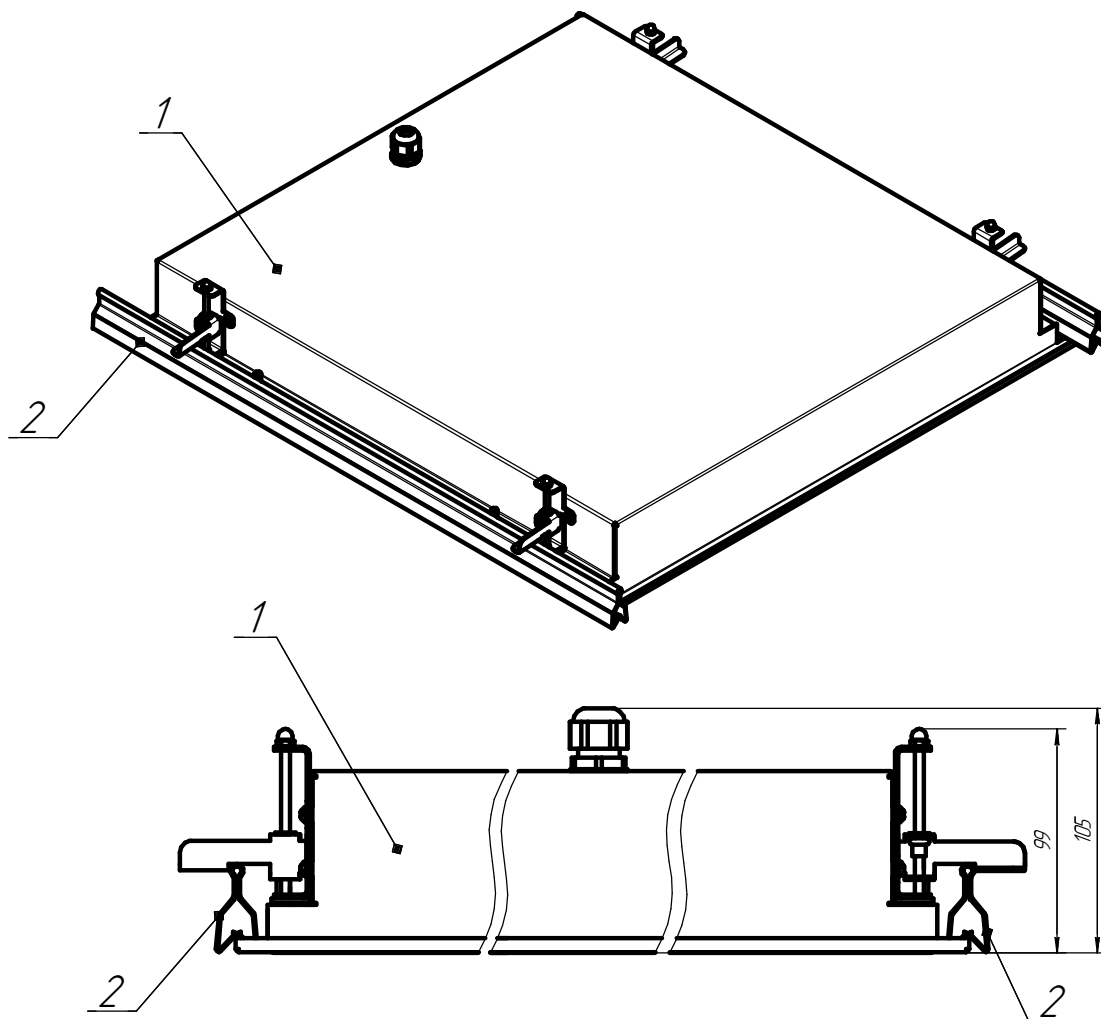


Рис.2.2 Установка светильника в потолок Clip-in (размер ячейки 600х600мм).

1.Светильник; 2.Профиль потолка Clip-in

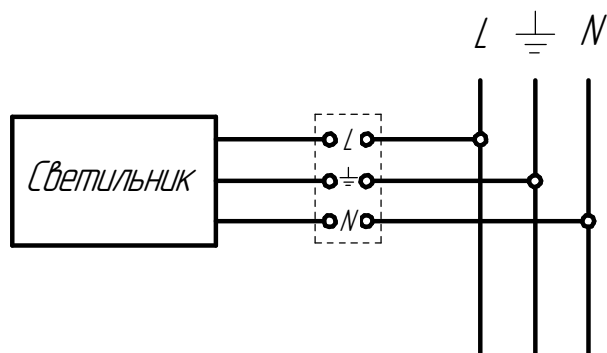


Рис.3 Схема подключения светильника к сети.