

**СВЕТИЛЬНИКИ СЕРИИ ЛВО04 PRS; ЛВО05 OPL; ЛВО06 BPR; ЛВО07 PRB; ЛВО08 WRS; ЛВО10 RASTR****1. НАЗНАЧЕНИЕ ИЗДЕЛИЯ**

1.1 Светильники серии ЛВО04, ЛВО05, ЛВО06, ЛВО07, ЛВО08, ЛВО10-Т5 встраиваемые, предназначены для общего освещения административно-общественных помещений, офисов, торговых залов, рабочих кабинетов, фойе. Светильники встраиваются в неветилируемый подвесной потолок с видимыми Т-образным профилем. Модуль 600.

2. ТЕХНИЧЕСКИЕ ХАРАКТЕРИСТИКИ

2.1 Светильники рассчитаны для работы с люминесцентными лампами мощностью 14 и 28 Вт, в сети переменного тока с номинальным напряжением 220В±10%, частоты 50Гц.

2.2 Светильники соответствуют требованиям безопасности по ГОСТ IEC60598-1-2011 и требованиям электромагнитной совместимости по ГОСТ IEC 61547-2013, ГОСТ 30804.3.2-2013, ГОСТ 30804.3.3-2013, СТБ EN 55015-2006.

2.3 Светильники соответствуют климатическому исполнению УХЛ категория размещения 4 по ГОСТ 15150-69, степень защиты IP20 по ГОСТ 14254-2015.

2.4 Класс защиты от поражения электрическим током - I по ГОСТ 12.2.007.0-75.

2.5 Коэффициент пульсаций светового потока менее -10%.

2.6 Основные параметры светильников приведены в таблице 1.

Габаритные установочные размеры и масса светильников приведены в таблице 2.

Устройство, установка светильников показаны в приложении А (рисунок 1-2), электрические схемы показаны в приложении Б.

Установка в подшивной потолок показаны в приложении В.

2.7 Расшифровка условного обозначения светильника ЛВО04

Первая буква - тип источника света:

"Л" - люминесцентная лампа.

Вторая буква-способ установки светильника:

"В" - встраиваемые.

Третья буква-основное назначение:

"О" - для общественных зданий

04 номер серии светильника.

Трехзначные числа, обозначающие номера модификаций расшифровываются:

Вторая цифра:

3 - исполнение ЭПРА А2

4 - исполнение ЭПРА А1

5 - с микроволновым датчиком

RA с возможностью управления по протоколу 1-10В;

RD управление по DALI.

Третья цифра означает:

1 - рассеиватель из призматического стекла;

2.8 Расшифровка условного обозначения светильника ЛВО05

Трех значная цифра означает номер модификации расшифровывается.

Вторая цифра:

3 - исполнение ЭПРА А2

4 - исполнение ЭПРА А1

5 - с микроволновым датчиком

6 - улучшенный коэффициент дискомфорта.

RD управление по DALI

Третья цифра означает:

1 - опаловый рассеиватель;

БАП - блок аварийного питания.

2.8.1 Мощность светильника с БАП в аварийном режиме не менее 10% от номинала, время работы светильника с БАП в аварийном режиме не менее 1 ч.

2.9 Расшифровка условного обозначения светильника ЛВО06

Трех значная цифра означает номер модификации расшифровывается.

Третья цифра означает:

1 - бипараболическая решетка из зеркального алюминия;

2 - бипараболическая решетка из матированного алюминия.

2.10 Расшифровка условного обозначения светильника ЛВО07

Трех значная цифра означает номер модификации расшифровывается.

Третья цифра означает:

1 - параболическая решетка из зеркального алюминия;

2 - параболическая решетка из матированного алюминия.

2.11 Расшифровка условного обозначения светильника ЛВО08

Трех значная цифра означает номер модификации расшифровывается.

Третья цифра означает:

1 - окрашенная белая V-образная решетка;

2.12 Расшифровка условного обозначения светильника ЛВО10

Трех значная цифра означает номер модификации расшифровывается.

Третья цифра означает:

1 - V-образная решетка из зеркального алюминия;

2 - V-образная решетка из матированного алюминия;

Мощность светильника с БАП в аварийном режиме не менее 10% от номинала, время работы светильника с БАП в аварийном режиме не менее 1 ч.

Таблица 1

Тип светильника	Класс светораспределения по ГОСТ Р 54350-2015	Тип кривой силы света по ГОСТ Р 54350-2015	КПД% не менее
ЛВО04-2х14-031	II	Д	56
ЛВО04-2х14-041			
ЛВО04-2х28-031			64
ЛВО04-2х28-041			
ЛВО04-4х14-031			62
ЛВО04-4х14-041			
ЛВО04-4х28-031			64
ЛВО04-4х28-041			
ЛВО05-2х14-031			61
ЛВО05-2х14-041			
ЛВО05-2х28-031			67
ЛВО05-2х28-031 ОРМ НФ			
ЛВО05-2х28-041			
ЛВО05-4х14-031			66
ЛВО05-4х14-031 БАП*			
ЛВО05-4х14-031 KDR			
ЛВО05-4х14-041			
ЛВО05-4х14-051			
ЛВО05-4х14-061			
ЛВО05-4х14-061 БАП*			
ЛВО05-4х24-031			
ЛВО05-4х28-031			
ЛВО05-4х28-031 OL05		68	
ЛВО05-4х28-041			
ЛВО06-2х14-031		Специальная	66
ЛВО06-2х14-032			
ЛВО06-2х14-041			
ЛВО06-2х14-042		Специальная	68
ЛВО06-2х28-031			
ЛВО06-2х28-032			
ЛВО06-2х28-041			
ЛВО06-2х28-042			

* - Светильники с блоком аварийного питания (БАП) комплектуются по требованию заказчика.

Продолжение таблицы 1

Тип светильника	Класс светораспределения по ГОСТ Р 54350-2015	Тип кривой силы света по ГОСТ Р 54350-2015	КПД% не менее	
ЛВО06-4x14-031	II	Г	66	
ЛВО06-4x14-032				
ЛВО06-4x14-041				
ЛВО06-4x14-042				
ЛВО06-4x28-031		Специальная	65	
ЛВО06-4x28-032				
ЛВО06-4x28-041				
ЛВО06-4x28-042				
ЛВО07-2x14-031				64
ЛВО07-2x14-032				
ЛВО07-2x14-041				
ЛВО07-2x14-042				
ЛВО07-2x28-031				67
ЛВО07-2x28-032				
ЛВО07-2x28-041				
ЛВО07-2x28-042				
ЛВО07-4x14-031				65
ЛВО07-4x14-032				
ЛВО07-4x14-041				
ЛВО07-4x14-042				
ЛВО07-4x28-031		63		
ЛВО07-4x28-032				
ЛВО07-4x28-041				
ЛВО07-4x28-042				
ЛВО08-2x14-031		Д	67	
ЛВО08-2x14-032				
ЛВО08-2x28-031			69	
ЛВО08-2x28-041				
ЛВО08-4x14-031			70	
ЛВО08-4x14-041				
ЛВО08-4x28-031			70	
ЛВО08-4x28-041				
ЛВО08-4x28-071	Г	68		
ЛВО10-2x14-031				
ЛВО10-2x14-032				
ЛВО10-2x14-041				
ЛВО10-2x14-042				

Окончание таблицы 1

Тип светильника	Класс светораспределения по ГОСТ Р 54350-2015	Тип кривой силы света по ГОСТ Р 54350-2015	КПД% не менее
ЛВО10-2x28-031	П	Г	70
ЛВО10-2x28-032			
ЛВО10-2x28-041			
ЛВО10-2x28-042			
ЛВО10-4x14-032			
ЛВО10-4x14-041			
ЛВО10-4x14-042			
ЛВО10-4x24-031			
ЛВО10-4x28-032			
ЛВО10-4x28-041			
ЛВО10-4x28-042			

Таблица 2

Тип светильника	Размеры, мм.			
	L	B	H	Масса, кг., не более
ЛВО04-2x14-031;041	595	295	69	2,23
ЛВО04-2x28-031;041	1195	295		3,63
ЛВО04-4x14-031;041	595	595		3,47
ЛВО04-4x28-031;041	1195	595		5,98
ЛВО05-2x14-031;041	595	295		2,23
ЛВО05-2x24-031;041	595	295		2,23
ЛВО05-2x28-031;041	1195	595		3,63
ЛВО05-4x14-031;041;051;061	595	595		3,47
ЛВО05-4x14-031 БАП	595	595		3,7
ЛВО05-4x28-031;041	1195	595		5,98
ЛВО06-2x14-031;032;041;042	595	295	90	2,3
ЛВО06-2x28-031;032;041;042	1195	295		4,5
ЛВО06-4x14-031;032;041;042	595	595		3,5
ЛВО06-4x28-031;032;041;042	1195	595		5,9
ЛВО07-2x14-031;032;041;042	595	295		2,3
ЛВО07-2x28-031;032;041;042	1195	295		4,5
ЛВО07-4x14-031;032;041;042	595	595		3,5
ЛВО07-4x28-031;032;041;042	1195	595	5,9	
ЛВО08-2x14-031;041	595	295	69	2,5
ЛВО08-2x28-031;041	1195	295		3,7
ЛВО08-4x14-031;041	595	595		3,9
ЛВО08-4x28-031;041	1195	595		6,0
ЛВО10-2x14-031;032;041;042	595	295		2,5
ЛВО10-2x28-031;032;041;042	1195	295		3,7
ЛВО10-4x14-031;032;041;042	595	595		3,9
ЛВО10-4x24-031	595	595		3,9
ЛВО10-4x28-031;032;041;042	1195	595		6,0

3. КОМПЛЕКТНОСТЬ

3.1 В комплект поставки входит:

- | | |
|---------------------|---------|
| 1. Светильник | - 1 шт. |
| 2. Ящик упаковочный | - 1 шт. |
| 3. Паспорт | - 1 шт. |

Примечание:

1. Лампы в комплект поставки не входят.
2. Каждая упаковка светильников комплектуется паспортом.

4. УСТРОЙСТВО

4.1 Светильник состоит: из корпуса в сборе поз. 1, в котором размещена электрическая схема; зеркальной решётки поз. 2 рисунок (1; 2; 3) и рассеивателя в сборе поз. 3 рисунок (4).

5. УКАЗАНИЕ МЕР БЕЗОПАСНОСТИ

5.1 ВСЕ РАБОТЫ ПО МОНТАЖУ СВЕТИЛЬНИКА, РЕМОНТУ, ОЧИСТКЕ ОТ ЗАГРЯЗНЕНИЙ И ПЫЛИ ПРОИЗВОДИТЬ ТОЛЬКО ПРИ ОТКЛЮЧЕННОМ НАПРЯЖЕНИИ ПИТАЮЩЕЙ СЕТИ.

5.2 СВЕТИЛЬНИК ДОЛЖЕН БЫТЬ НАДЕЖНО ЗАЗЕМЛЕН.

5.3 ПРИ ЭКСПЛУАТАЦИИ СВЕТИЛЬНИКОВ СВОЕВРЕМЕННО ЗАМЕНЯТЬ НЕИСПРАВНЫЕ ЛАМПЫ.

5.4 ПРИ УСТАНОВКЕ СВЕТИЛЬНИКА РАССТОЯНИЕ МЕЖДУ ПОВЕРХНОСТЬЮ ИЗ СГОРАЕМОГО МАТЕРИАЛА И ВЕРХНЕЙ ЧАСТЬЮ СВЕТИЛЬНИКА ДОЛЖНО БЫТЬ НЕ МЕНЕЕ 25 ММ.

5.5 ПО ОКОНЧАНИИ СРОКА СЛУЖБЫ СВЕТИЛЬНИКОВ, НЕОБХОДИМА ИХ ЗАМЕНА, ТАК КАК СТАРЕНИЕ ИЗОЛЯЦИИ ПРОВОДОВ ВНУТРЕННЕГО МОНТАЖА СУЩЕСТВЕННО СНИЖАЕТ ЭЛЕКТРОБЕЗОПАСНОСТЬ ИЗДЕЛИЙ, ПРИ УТИЛИЗАЦИИ СВЕТИЛЬНИКОВ НЕОБХОДИМО РАЗДЕЛИТЬ ДЕТАЛИ СВЕТИЛЬНИКОВ ПО ВИДАМ МАТЕРИАЛОВ И В УСТАНОВЛЕННОМ ПОРЯДКЕ СДАТЬ В ОРГАНИЗАЦИИ "ВТОРСЫРЬЯ".

5.6 ОСТОРОЖНО! ЛАМПЫ СОДЕРЖАТ РТУТЬ. ВЫШЕДШИЕ ИЗ СТРОЯ ЛАМПЫ ПОДЛЕЖАТ УТИЛИЗАЦИИ И ОБЕЗВРЕЖИВАНИЮ В МЕСТАХ, ОПРЕДЕЛЕННЫХ АДМИНИСТРАЦИЯМИ РАЙОНОВ.

6. ПОДГОТОВКА ИЗДЕЛИЯ К РАБОТЕ

6.1. Распакуйте светильник и убедитесь в наличии комплектующих изделий.

6.2. Снимите решётку в сборе поз. 2 из пазов скоб, расположенных по углам корпуса в сборе поз. 1 на 25-30 мм в светильниках ЛВО06; ЛВО07; ЛВО08; ЛВО10 (рис 1; 2; 3).

6.3. Снимите рассеиватель в сборе поз. 3 из пазов скоб, расположенных по углам корпуса в сборе поз. 1 на 25-30 мм в светильниках ЛВО04; ЛВО05 (рис 4).

6.4 В светильниках с БАП подключите провода батарейки к блоку аварийного питания.

6.5 Проверка работоспособности светильника с блоком аварийного питания проводится при выключенном светильнике, в ручную, кнопкой-тест при снятом рассеивателе или решетки.

6.6. Пропустите кабель (шнур) питающей сети через кольцо в корпусе в сборе поз. 1.

6.7. Установите корпус в сборе поз. 1 в проеме потолка.

6.8. Подсоедините корпус в сборе поз. 1 к сети. Проверьте надежность заземления.

6.9. Установите лампы в патроны.

6.10. Установите решётку поз. 2 рис 1; 2; 3 на корпус в сборе поз. 1, предварительно вставив концы пружин в пазы скоб корпуса в сборе и подсоедините заземляющий провод решётки в сборе к корпусу в сборе.

8.2 Светильники должны транспортироваться железнодорожным транспортом в крытых вагонах и универсальных контейнерах и автотранспортом.

9 ГАРАНТИИ ИЗГОТОВИТЕЛЯ

9.1 Завод-изготовитель гарантирует нормальную работу светильника в течении 36 месяцев со дня его изготовления, при соблюдении условий эксплуатации, транспортирования и хранения, установленных в технических условиях и в настоящем паспорте. Гарантийные обязательства не распространяются на изменение цвета окрашенных и изготовленных из полимерных материалов деталей светильников в процессе эксплуатации.

9.2 Срок службы светильников составляет 10 лет.

9.3 Завод не возмещает ущерб за дефекты:

- появившиеся по истечении гарантийного срока;
- появившиеся во время гарантийного срока в результате нарушения правил эксплуатации, сборки или разборки, небрежного хранения, транспортирования, нарушения норм складирования, использования ламп и стартеров несоответствующего качества.

9.4 Одним из обязательных условий признания случая гарантийным является наличие на светильнике идентификационных обозначений по наименованию и дате изготовления, а также паспорта.

9.5 В случае обнаружения неисправности светильника следует обесточить, демонтировать светильник и обратиться на завод-изготовитель по адресу: Российская Федерация 431890, Республика Мордовия, Ардатовский район, пос. Тургенево, ул. Заводская 73, ОАО "Ардатовский светотехнический завод".

Код 83431. Тел/ФАКС: 21-356 (Сбыт) 21-009, 21-010, 21-415(ОТК), 21-048.

E-mail: mirsveta @ astz.ru Web. www.astz.ru

*В связи с постоянными усовершенствованиями светильников, завод-изготовитель оставляет за собой право на изменение их конструктивных особенностей без предварительного уведомления.

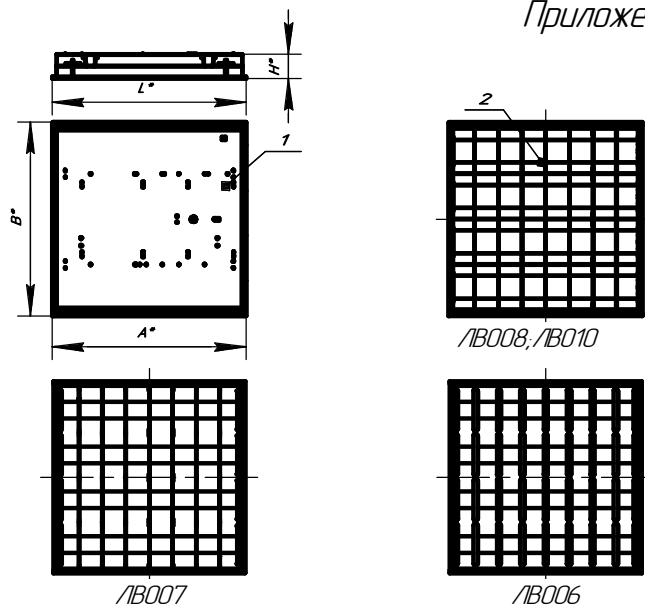


Рисунок 1;2;3: 1. Корпус в сборе,
2. Решётка в сборе.

Схема установки светильников

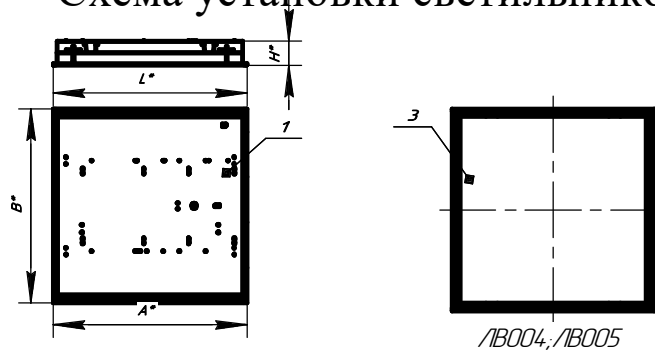


Рисунок 4: 1. Корпус в сборе,
2. Рассеиватель в сборе.

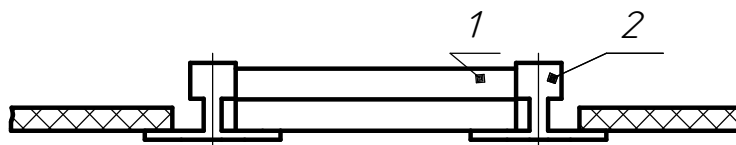
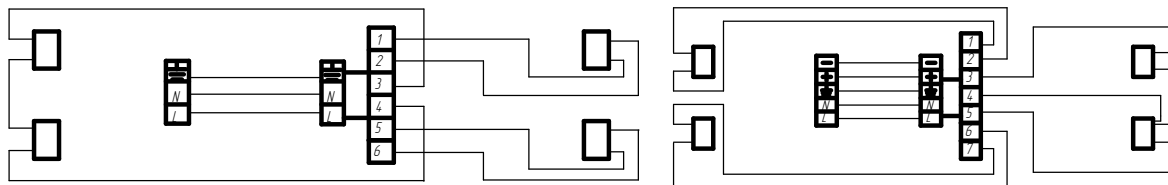


Рисунок 2. 1. Светильник в сборе,
2. Элемент подвесной системы потолка.

Схемы с электронным ПРА

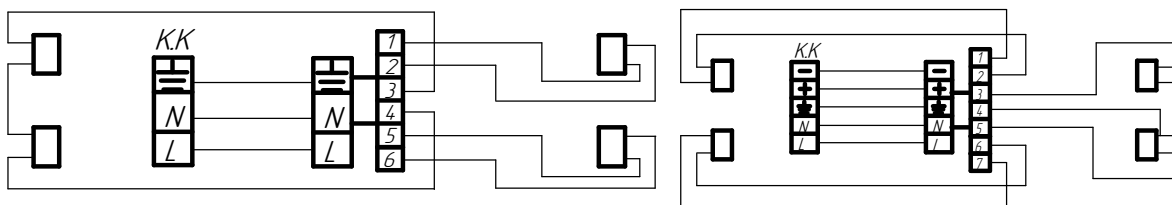
/В004-2x14-031; /В005-2x14-031
 /В006-2x14-031;032; /В007-2x14-031;032
 /В008-2x14-031; /В010-2x14-031;032

/В004-2x14-041; /В005-2x14-041
 /В006-2x14-041;042; /В007-2x14-041;042
 /В008-2x14-041; /В010-2x14-041;042



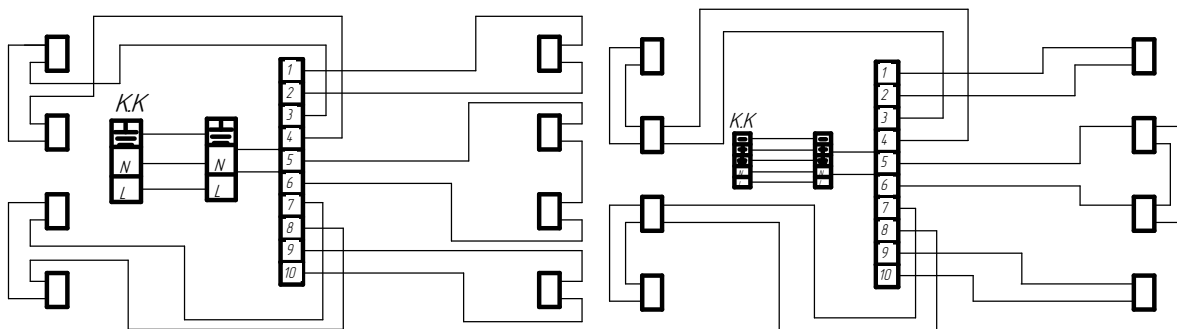
/В004-2x28-031; /В005-2x28-031
 /В006-2x28-031;032; /В007-2x28-031;032
 /В008-2x28-031; /В010-2x28-031;032

/В004-2x28-041; /В005-2x28-041
 /В006-2x28-041;042; /В007-2x28-041;042
 /В008-2x28-041; /В010-2x28-041;042



/В004-4x14-031; /В005-4x14-031
 /В006-4x14-031;032; /В007-4x14-031;032
 /В008-4x14-031; /В010-4x14-031;032

/В004-4x14-041; /В005-4x14-041
 /В006-4x14-041;042; /В007-4x14-041;042
 /В008-4x14-041; /В010-4x14-041;042



Продолжение Приложения Б

ЛВ004-4x28-031; ЛВ005-4x28-031

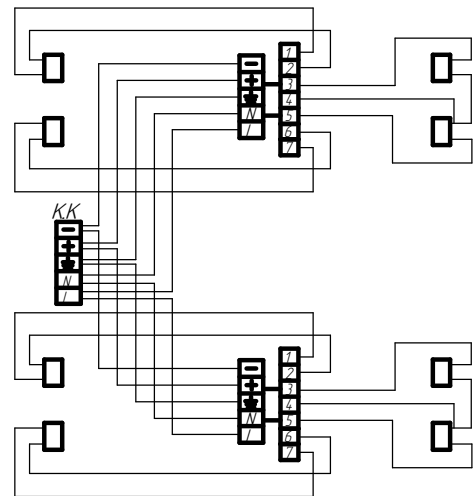
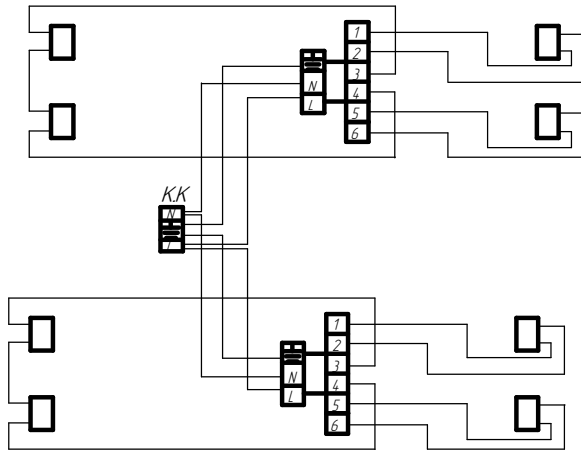
ЛВ006-4x28-031;032; ЛВ007-4x28-031;032

ЛВ008-4x28-031; ЛВ010-4x28-031;032

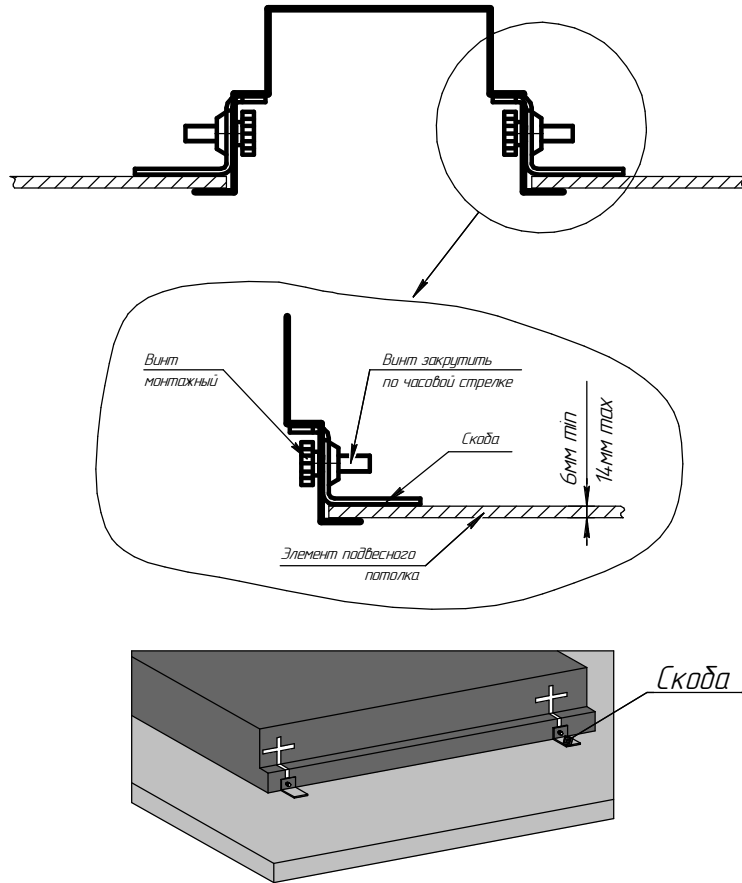
ЛВ004-4x28-041; ЛВ005-4x28-041

ЛВ006-4x28-041;042; ЛВ007-4x28-041;042

ЛВ008-4x28-041; ЛВ010-4x28-041;042



Установка в подшивной потолок



Примечание: максимально допустимая толщина материала подвешеного потолка 14мм

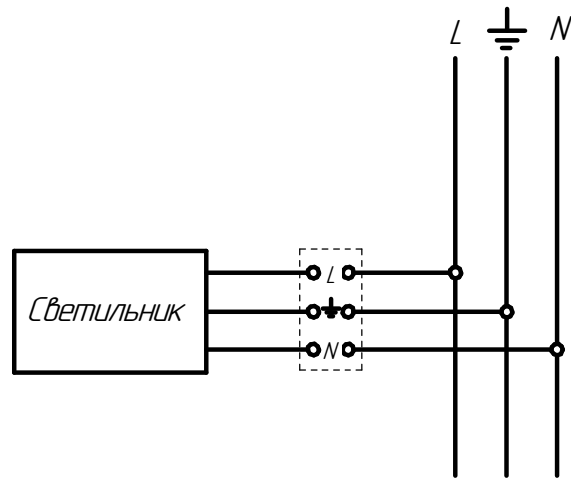


Схема подключения светильника к сети

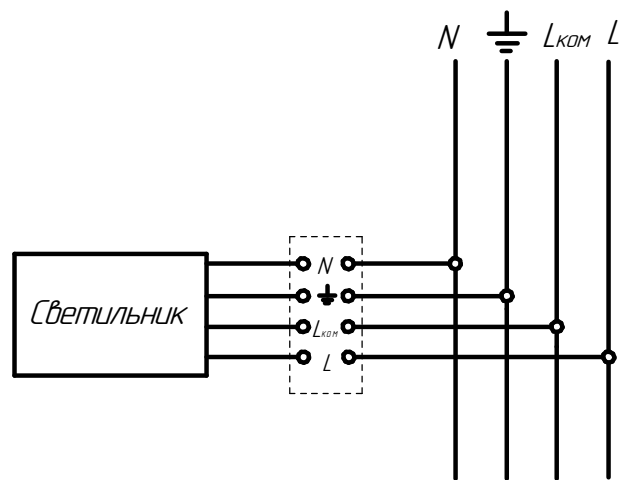


Схема подключения светильника к сети
с БАП

L_{ком} - коммутируемая фаза