



СДЕЛАНО
В РОССИИ

ПАСПОРТ



СВЕТИЛЬНИКИ СЕРИИ ДСП17

1. НАЗНАЧЕНИЕ

1.1 Светильники предназначены для общего и местного освещения помещений производственного назначения, подсобных помещений, лабораторий, тоннелей, перегонов метро и т.п.

1.2 Светильники соответствуют климатическому исполнению У, категория размещения 3 по ГОСТ15150-69с рабочей температурой эксплуатации от -25°С до 50°С ,при влажности 10%~90%.

1.3 Светильники предназначены для эксплуатации в атмосфере типа I с содержанием коррозионно-активных агентов по ГОСТ15150-69 п.3.14

2. ТЕХНИЧЕСКИЕ ХАРАКТЕРИСТИКИ

2.1 Светильники рассчитаны для работы со светодиодными лампами LED bulb мощностью 7,10,13Вт в сетях переменного тока с номинальным напряжением 220 В частоты 50 Гц.

2.2 Расшифровка модификаций:

Д - светодиодный;

С - подвесной;

П - для промышленных помещений;

17 - серия светильника.

Первая цифра:

0-степень защиты IP20 по ГОСТ14254-2015

1-степень защиты IP50 по ГОСТ14254-2015

Вторая цифра:

0-отражатель открытый

Третья цифра:

2-косинусная КСС (Д) по ГОСТ 34819-2021

6-специальная КСС по ГОСТ 34819-2021

2.3 Монтаж: на трубу G3/4В, крюк и монтажный профиль

2.4 Защитный угол не менее 15° для светильников ДСП17-7,10,13-002,102

2.5 Расчетное количество цветных металлов, содержащихся в светильнике приведено в таблице 1.

2.6 Класс светораспределения - "П" по ГОСТ 34819-2021

2.7 Светильники соответствуют требованиям безопасности ГОСТ ИЕС 60598-2-1-2011,

ГОСТ30804.2.3-2013,ГОСТ 30804.3.3-2013,ГОСТ ИЕС 61547-2013

2.7 Основные технические характеристики приведены в таблице 3приложение А.

2.8 Класс защиты светильника от поражения электрическим током II по ГОСТ 12.2.007.0-75

2.9 Устройство и рисунки общего вида светильников приведены в приложение А.

2.10 Коэффициент мощности светильников не более 0,9

2.11 Индекс цветопередачи 70~90

Таблица 1

Тип светильника	Алюминий ADIM, г, не менее	Латунь, г, не менее
ДСП17-7,10,13-002,102,006,106	170	1,1

3. КОМПЛЕКТНОСТЬ

Светильник комплектуется согласно таблицы 2.

Таблица 2

Наименование	ДСП17-7,10,13-002,102,006,106					
Корпус в сборе	1	1	1	1	1	1
Отражатель	1	1	1	1	1	1

Примечания:

1. Каждая упаковка светильников комплектуется паспортом.
2. Рекомендуемая лампа LED bulb 7, или 10, или 13Вт

4. УСТРОЙСТВО

4.1 Светильники состоят из корпуса в сборе поз.1, (Рис.1,2,3,4) в котором закреплен фарфоровый патрон, отражателя поз.2, (Рис.1,2,3,4)

4.2 В светильниках со степенью защиты IP50 внутренняя полость корпуса уплотняется прокладками из силиконовой резины.

5. УКАЗАНИЕ МЕР БЕЗОПАСНОСТИ

5.1 Подключение светильника к сети, ремонт и обслуживание производить только после отключения напряжения сети.

6. ПОДГОТОВКА ИЗДЕЛИЯ К РАБОТЕ И УСТАНОВКА

6.1 Распакуйте светильник и проверьте комплектность.

6.2 Светильники модификаций: ДСП17-7-002,102,006,106; ДСП17-10-002,102,006,106; ДСП17-13-002,102,006,106 см.рис.1-2, таблица 3 приложение А.

6.3 Установите светильник в рабочее положение, подсоедините его к питающей сети.

7. ТЕХНИЧЕСКОЕ ОБСЛУЖИВАНИЕ

7.1 В период работы светильника на отражателе, лампе осаждается пыль, что приводит к снижению освещенности, поэтому необходимо светильник регулярно чистить.

7.2 По окончании срока службы светильников необходима их замена, так как изоляция проводов внутреннего монтажа существенно снижает электробезопасность изделий. При утилизации светильников необходимо разделить детали светильников по видам материалов и в установленном порядке сдать в организации "Вторсырье".

8. СВИДЕТЕЛЬСТВО О ПРИЕМКЕ

8.1 Светильники типа ДСП17 соответствуют требованиям ТУ16-545.341-81 и признаны годным к эксплуатации. Светильники соответствуют требованиям Технического регламента Евразийского экономического союза ТР ЕАЭС 037/2016.

Дата выпуска «__» _____ 20 г.

Штамп ОТК Упаковку произвел

Сертифицировано.

9. ТРАНСПОРТИРОВАНИЕ И ХРАНЕНИЕ

9.1 Светильники должны храниться в закрытых, сухих, проветриваемых помещениях. В воздухе не должно быть кислотных, щелочных и других примесей, вызывающих коррозию.

9.2 Светильники должны транспортироваться железнодорожным транспортом в крытых вагонах и универсальных контейнерах и автотранспортом.

10. ГАРАНТИИ ИЗГОТОВИТЕЛЯ

10.1 Завод - изготовитель гарантирует нормальную работу светильника в течение 36 месяцев со дня изготовления, при соблюдении условий эксплуатации, транспортирования и хранения, установленных в технических условиях и в настоящем паспорте.

10.2 Срок службы светильника 10 лет.

10.3 Завод-изготовитель не возмещает ущерб за дефекты:

-появившиеся по истечению гарантийного срока

-появившиеся во время гарантийного срока в результате нарушения правил эксплуатации, сборки или разборки, небрежного хранения, транспортирования, использование ламп несоответствующего качества.

10.4 Гарантийные обязательства не распространяются на изменение цвета окрашенных и пластиковых деталей светильников в процессе эксплуатации. Одним из обязательных условий признания случая гарантийным является наличие на светильнике идентификационных обозначений по наименованию и дате изготовления, а также паспорта.

10.5 В случае обнаружения неисправности светильника следует обесточить, демонтировать светильник и обратиться на завод-изготовитель по адресу: Российская Федерация 431890, Республика Мордовия, Ардатовский район, пос. Тургенево, ул. Заводская 73, АО "Ардатовский светотехнический завод"

Код 83431. Тел/ФАКС: 21-009, 21-010.

E-mail: mirsveta @ astz.ru Web. www.astz.ru

* В связи с постоянными усовершенствованиями светильников, завод-изготовитель оставляет за собой право на изменение их конструктивных особенностей без предварительного уведомления.

Приложение А

Рисунок 1
(подвес на монтажный профиль)

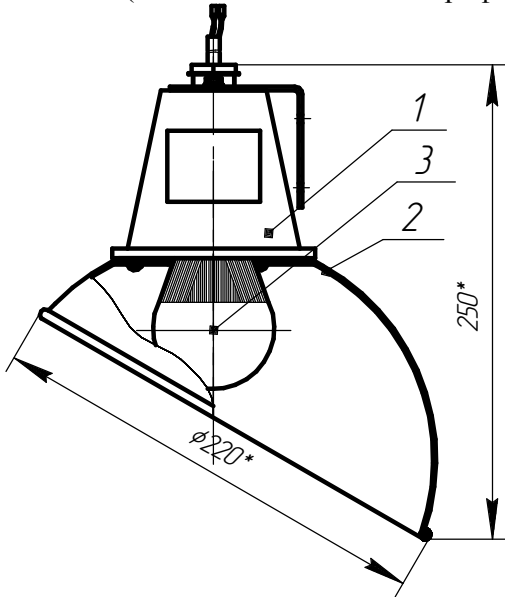
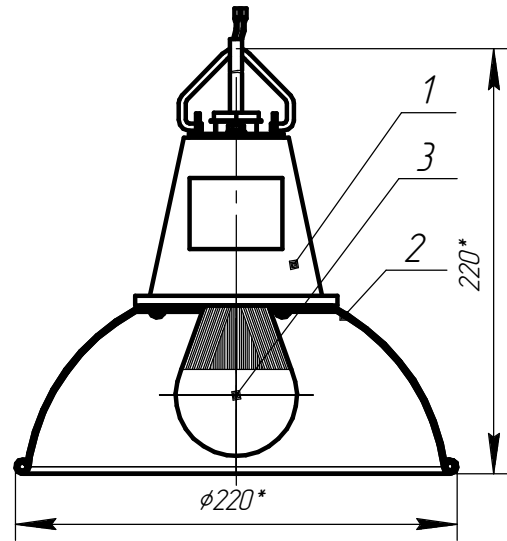


Рисунок 2
(подвес на серьгу)



1. Корпус в сборе 2. Отражатель 3. Лампа (LED bulb 7w, или 10w, или 13w)

Таблица 3

Тип светильника	Рис.	Световой поток, лм.	Световая отдача, лм/Вт	Макс. сила света, I _{max} .kd	Защитный угол град., не менее	Коэфф. пульсаций, Кп, %	Масса, кг., не более
ДСП17-7-106	1	554	78,8	168	-	25	0,42
ДСП17-7-006	1				-		0,41
ДСП17-7-102	2				15		0,42
ДСП17-7-002	2				15		0,41
ДСП17-10-106	1	749	77	229	-	17	0,42
ДСП17-10-006	1				-		0,41
ДСП17-10-102	2				15		0,42
ДСП17-10-002	2				15		0,41
ДСП17-13-106	1	1051	83	259	-	15,5	0,42
ДСП17-13-006	1				-		0,41
ДСП17-13-102	2				15		0,42
ДСП17-13-002	2				15		0,41

Вариант
(подвес на трубу G3/4В)
ост. см. рисунки 1 или 2

