



СВЕТИЛЬНИКИ СЕРИИ ЛВО04 PRS GR; ЛВО05 OPL GR; ЛВО06 BPR GR; ЛВО07 PRB GR;  
ЛВО08 WRS GR; ЛВО10 RASTR GR

## 1. НАЗНАЧЕНИЕ ИЗДЕЛИЯ

1.1 Светильники серии ЛВО04-ЛВО05-ЛВО06-ЛВО07-ЛВО08-ЛВО10-GR T5 встраиваемые, предназначены для общего освещения административно-общественных помещений, офисов, торговых залов, рабочих кабинетов, фойе. Светильники устанавливаются в потолки типа "Griliato" с высотой профиля 30, 40 или 50 мм.

## 2. ТЕХНИЧЕСКИЕ ХАРАКТЕРИСТИКИ

2.1 Светильники рассчитаны для работы с люминесцентными лампами мощностью 14 и 28 Вт, в сети переменного тока с номинальным напряжением  $220\text{В} \pm 10\%$ , частоты 50 Гц.

2.2 Светильники соответствуют климатическому исполнению УХЛ категория размещения 4 по ГОСТ 15150-69, степень защиты IP20 по ГОСТ 14254-2015.

2.3 Светильники соответствуют требованиям безопасности по ГОСТ IEC60598-1-2011 и требованиям электромагнитной совместимости по ГОСТ IEC 61547-2013, ГОСТ 30804.3.2-2013, ГОСТ 30804.3.3-2013, СТБ EN 55015-2006.

2.4 Класс защиты от поражения электрическим током - I по ГОСТ 12.2.007.0-75.

2.5 Основные параметры светильников приведены в таблице 1. Габаритные установочные размеры и масса светильников приведены в таблице 2.

Устройство, установка светильников показаны в приложении А (рисунок 1-5), электрические схемы показаны в приложении Б.

2.6 Расшифровка условного обозначения светильника ЛВО04 PRS GR

Первая буква-тип источника света:

"Л"-люминесцентная лампа.

Вторая буква-способ установки светильника:

"В"-встраиваемые.

Третья буква-основное назначение:

"О"-для общественных зданий

.04 номер серии светильника.

Трехзначные числа, обозначающие номера модификаций расшифровываются:

Вторая цифра:

3-исполнение ЭПРА А2

4-исполнение ЭПРА А1

РА с возможностью управления по протоколу 1-10В;

Третья цифра означает :

1-рассеиватель из призматического стекла;

2.7 Расшифровка условного обозначения светильника ЛВО05 OPL GR

Трех значная цифра означает номер модификации расшифровывается.

Третья цифра означает :

1-опаловый рассеиватель;

2.8 Расшифровка условного обозначения светильника ЛВО06 BPR GR

Трех значная цифра означает номер модификации расшифровывается.

Третья цифра означает :

1- бипараболическая решетка из зеркального алюминия;

2- бипараболическая решетка из матированного алюминия.

2.9 Расшифровка условного обозначения светильника ЛВО07 PRS GR

Трех значная цифра означает номер модификации расшифровывается.

Третья цифра означает :

1- параболическая решетка из зеркального алюминия;

2- параболическая решетка из матированного алюминия.

2.10 Расшифровка условного обозначения светильника ЛВО08 WRS GR

Трех значная цифра означает номер модификации расшифровывается.

Третья цифра означает :

1-окрашенная белая V-образная решетка;

3.0 Расшифровка условного обозначения светильника ЛВО10

Трех значная цифра означает номер модификации расшифровывается.

Третья цифра означает :

1-V-образная решетка из зеркального алюминия;

Таблица1

Тип светильника	Класс светораспределения по ГОСТ Р 54350-2015	Тип кривой силы света по ГОСТ Р 54350-2015	КПД% не менее	
ЛВО04-2x14-031 GR	II	Д	56	
ЛВО04-2x14-041 GR				
ЛВО04-2x28-031 GR				
ЛВО04-2x28-041 GR				
ЛВО04-4x14-031 GR				
ЛВО04-4x14-041 GR				
ЛВО04-4x28-031GR				
ЛВО04-4x28-041GR				
ЛВО05-2x14-031 GR			61	
ЛВО05-2x14-041GR				
ЛВО05-2x28-031 GR			67	
ЛВО05-2x28-041 GR				
ЛВО05-4x14-031 GR				
ЛВО05-4x14-041 GR				
ЛВО05-4x28-031 GR				
ЛВО05-4x28-041GR		72		
ЛВО06-2x14-031GR		Специальная	Специальная	66
ЛВО06-2x14-032 GR				
ЛВО06-2x14-041GR				
ЛВО06-2x14-042 GR				
ЛВО06-2x28-031 GR				
ЛВО06-2x28-032 GR				
ЛВО06-2x28-041 GR	Специальная	Специальная	68	
ЛВО06-2x28-042 GR				

Продолжение таблицы 1

Тип светильника	Класс светораспределения по ГОСТ Р 54350-2015	Тип кривой силы света по ГОСТ Р 54350-2015	КПД% не менее	
ЛВО06-4x14-031 GR	II	Г	66	
ЛВО06-4x14-032 GR				
ЛВО06-4x14-041 GR				
ЛВО06-4x14-042 GR				
ЛВО06-4x28-031 GR		Специальная		65
ЛВО06-4x28-032 GR				
ЛВО06-4x28-041 GR				
ЛВО06-4x28-042 GR				
ЛВО07-2x14-031 GR				
ЛВО07-2x14-032 GR				64
ЛВО07-2x14-041 GR				
ЛВО07-2x14-042 GR				
ЛВО07-2x28-031 GR				
ЛВО07-2x28-032 GR				67
ЛВО07-2x28-041 GR				
ЛВО07-2x28-042 GR				
ЛВО07-4x14-031 GR				
ЛВО07-4x14-032 GR				65
ЛВО07-4x14-041 GR				
ЛВО07-4x14-042 GR				
ЛВО07-4x28-031 GR				
ЛВО07-4x28-032 GR		63		
ЛВО07-4x28-041 GR				
ЛВО07-4x28-042 GR				
ЛВО08-2x14-031 GR		Д		67
ЛВО08-2x14-031 GR				
ЛВО08-2x28-031 GR				69
ЛВО08-2x28-041 GR				
ЛВО08-4x14-031 GR				
ЛВО08-4x14-041 GR				
ЛВО08-4x28-031 GR				70
ЛВО08-4x28-041 GR				
ЛВО10-2x14-031 GR		Г		68
ЛВО10-2x14-041 GR				
ЛВО10-2x28-031 GR				
ЛВО10-2x28-041 GR				
ЛВО10-2x28-031 GR				
ЛВО10-4x14-031 GR	70			
ЛВО10-4x14-041 GR				
ЛВО10-4x28-031 GR				
ЛВО10-4x28-041 GR				

Тип светильника	Размеры, мм			Масса кг. не более
	L	B	H	
ЛВО04-2x14-031:041 GR	590	290	69	2,23
ЛВО04-2x28-031:041 GR	1190	290		3,63
ЛВО04-4x14-031:041 GR	590	590		3,47
ЛВО04-4x28-031:041 GR	1190	590		5,98
ЛВО05-2x14-031:04 GR1	590	290		2,23
ЛВО05-2x28-031:04 GR1	1190	290		3,63
ЛВО05-4x14-031:041 GR	590	590		3,47
ЛВО05-4x28-031:041 GR	1190	590		5,98
ЛВО06-2x14-031:032:041:042 GR	590	290		2,3
ЛВО06-2x28-031:032:041:042 GR	1190	290		4,5
ЛВО06-4x14-031:032:041:042 GR	590	590		3,5
ЛВО06-4x28-031:032:041:042 GR	1190	590		5,9
ЛВО07-2x14-031:032:041:042 GR	590	290		2,3
ЛВО07-2x28-031:032:041:042 GR	1190	290		4,5
ЛВО07-4x14-031:032:041:042 GR	590	590		3,5
ЛВО07-4x28-031:032:041:042 GR	1190	590		5,9
ЛВО08-2x14-031:041 GR	590	290		2,5
ЛВО08-2x28-031:041 GR	1190	290		3,7
ЛВО08-4x14-031:041 GR	590	590	3,9	
ЛВО08-4x28-031:041GR	1190	590	6,0	
ЛВО10-2x14-031:032:041 GR	590	290	2,5	
ЛВО10-2x28-031:032:041:042 GR	1190	290	3,7	
ЛВО10-4x14-031:032:041:042 GR	590	590	3,9	
ЛВО10-4x28-031:032:041:042 GR	1190	590	6,0	

### 3. КОМПЛЕКТНОСТЬ

#### 3.1 В комплект поставки входит:

- |                     |         |
|---------------------|---------|
| 1. Светильник       | - 1 шт. |
| 2. Ящик упаковочный | - 1 шт. |
| 3. Паспорт          | - 1 шт. |

Примечание: 1. Лампы в комплект поставки не входят.  
2. Каждая упаковка светильников комплектуется паспортом.

### 4. УСТРОЙСТВО

4.1 Светильник состоит: из корпуса в сборе поз.1, в котором размещена электрическая схема; зеркальной решётки поз.2 рисунок (1;2;3). и рассеивателя в сборе поз.3 рисунок (4).

### 5. УКАЗАНИЕ МЕР БЕЗОПАСНОСТИ

5.1 ВСЕ РАБОТЫ ПО МОНТАЖУ СВЕТИЛЬНИКА, РЕМОНТУ, ОЧИСТКЕ ОТ ЗАГРЯЗНЕНИЙ И ПЫЛИ ПРОИЗВОДИТЬ ТОЛЬКО ПРИ ОТКЛЮЧЕННОМ НАПРЯЖЕНИИ ПИТАЮЩЕЙ СЕТИ.

5.2 СВЕТИЛЬНИК ДОЛЖЕН БЫТЬ НАДЕЖНО ЗАЗЕМЛЕН.

5.3 ПРИ ЭКСПЛУАТАЦИИ СВЕТИЛЬНИКОВ СВОЕВРЕМЕННО ЗАМЕНЯТЬ НЕИСПРАВНЫЕ ЛАМПЫ.

5.4 ПРИ УСТАНОВКЕ СВЕТИЛЬНИКА РАССТОЯНИЕ МЕЖДУ ПОВЕРХНОСТЬЮ ИЗ СГОРАЕМОГО МАТЕРИАЛА И ВЕРХНЕЙ ЧАСТЬЮ СВЕТИЛЬНИКА ДОЛЖНО БЫТЬ НЕ МЕНЕЕ 25 ММ.

5.5 ПО ОКОНЧАНИИ СРОКА СЛУЖБЫ СВЕТИЛЬНИКОВ, НЕОБХОДИМА ИХ ЗАМЕНА, ТАК КАК СТАРЕНИЕ ИЗОЛЯЦИИ ПРОВОДОВ ВНУТРЕННЕГО МОНТАЖА СУЩЕСТВЕННО СНИЖАЕТ ЭЛЕКТРОБЕЗОПАСНОСТЬ ИЗДЕЛИЙ, ПРИ УТИЛИЗАЦИИ СВЕТИЛЬНИКОВ НЕОБХОДИМО РАЗДЕЛИТЬ ДЕТАЛИ СВЕТИЛЬНИКОВ ПО ВИДАМ МАТЕРИАЛОВ И В УСТАНОВЛЕННОМ ПОРЯДКЕ СДАТЬ В ОРГАНИЗАЦИИ "ВТОРСЫРЬЯ".

5.6 ОСТОРОЖНО! ЛАМПЫ СОДЕРЖАТ РТУТЬ. ВЫШЕДШИЕ ИЗ СТРОЯ ЛАМПЫ ПОДЛЕЖАТ УТИЛИЗАЦИИ И ОБЕЗВРЕЖИВАНИЮ

В МЕСТАХ, ОПРЕДЕЛЕННЫХ АДМИНИСТРАЦИЯМИ РАЙОНОВ.

## 6. ПОДГОТОВКА ИЗДЕЛИЯ К РАБОТЕ

6.1. Распакуйте светильник и убедитесь в наличии комплектующих изделий.

6.2. Снимите решётку в сборе поз.2 из пазов скоб, расположенных по углам корпуса в сборе поз.1 на 25-30 мм в светильниках ЛВО06;ЛВО07;ЛВО08;ЛВО10 (рис 1;2;3).

6.3. Снимите рассеиватель в сборе поз.3 из пазов скоб, расположенных по углам корпуса в сборе поз.1 на 25-30 мм в светильниках ЛВО04; ЛВО05 (рис 4).

6.4. Пропустите кабель (шнур) питающей сети через кольцо в корпусе в сборе поз.1.

6.5. Установите корпус в сборе поз.1 в проеме потолка "Griliato" предварительно прикрепить крючки к основанию потолка, затем в корпус в сборе поз.1 закрепить на крючки предварительно просунув крючки в отверстие на корпусе в сборе как показано на рис.5 .

6.6. Подсоедините корпус в сборе поз.1 к сети. Проверьте надежность заземления.

6.7. Установите лампы в патроны.

6.8. Установите решётку поз.2 рис (1;2;3) на корпус в сборе поз.1, предварительно вставив концы пружин в пазы скоб корпуса в сборе и подсоедините заземляющий провод решётки в сборе к корпусу в сборе.

6.9. Установите рассеиватель в сборе поз.3 рис(4) на корпус в сборе поз.1, предварительно вставив концы пружин в пазы скоб корпуса в сборе.

## 7. СВИДЕТЕЛЬСТВО О ПРИЕМКЕ.

Светильник ЛВО04;ЛВО05;ЛВО06;ЛВО07;ЛВО08;ЛВО10

соответствует требованиям ТУ3461-016-05014332-94 и признан годным к эксплуатации.

Светильник соответствует требованиям Технического регламента

Евразийского экономического союза ТР ЕАЭС 037/2016.

Дата выпуска " \_\_\_\_\_ " \_\_\_\_\_

Штамп ОТК \_\_\_\_\_ Упаковку произвел.

## 8. ТРАНСПОРТИРОВАНИЕ И ХРАНЕНИЕ.

8.1 Светильники должны храниться в закрытых сухих, проветриваемых помещениях. В воздухе помещений не должно быть кислотных, щелочных и других примесей, вызывающих коррозию.

8.2 Светильники должны транспортироваться железнодорожным транспортом в крытых вагонах и универсальных контейнерах и автотранспортом.

## 9 ГАРАНТИИ ИЗГОТОВИТЕЛЯ

9.1 Завод-изготовитель гарантирует нормальную работу светильника в течении 36 месяцев со дня его изготовления, при соблюдении условий эксплуатации, транспортирования и хранения, установленных в технических условиях и в настоящем паспорте. Гарантийные обязательства не распространяются на изменение цвета окрашенных и изготовленных из полимерных материалов деталей светильников в процессе эксплуатации.

9.2 Срок службы светильников составляет 10 лет.

9.3 Завод не возмещает ущерб за дефекты:

- появившиеся по истечении гарантийного срока;
- появившиеся во время гарантийного срока в результате нарушения правил эксплуатации, сборки или разборки, небрежного хранения, транспортирования, нарушения норм складирования, использования ламп и стартеров несоответствующего качества.

9.4 Одним из обязательных условий признания случая гарантийным является наличие на светильнике идентификационных обозначений по наименованию и дате изготовления, а также паспорта.

9.5 В случае обнаружения неисправности светильника следует обесточить, демонтировать светильник и обратиться на завод-изготовитель по адресу: Российская Федерация 431890, Республика Мордовия, Ардатовский район, пос. Тургенево, ул. Заводская 73, ОАО "Ардатовский светотехнический завод"

Код 83431. Тел./ФАКС: 21-356 (Сбыт) 21-009, 21-010, 21-415(ОТК), 21-048.

E-mail: mirsveta @ astz.ru Web. www.astz.ru

\*В связи с постоянными усовершенствованиями светильников, завод-изготовитель оставляет за собой право на изменение их конструктивных особенностей без предварительного уведомления.

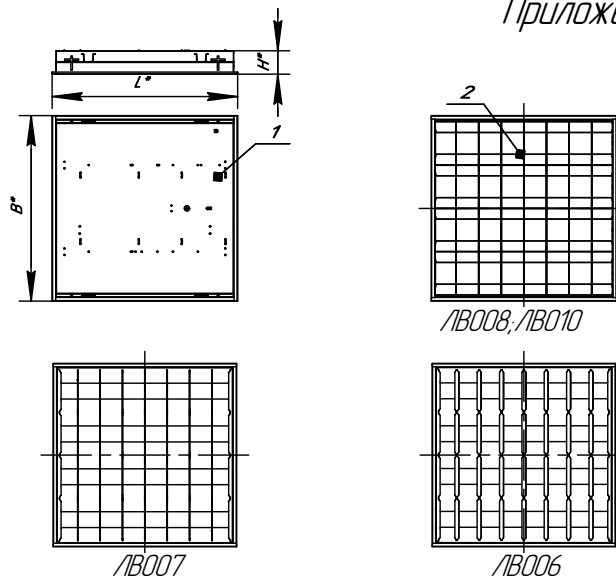


Рисунок 1;2;3: 1. Корпус в сборе,  
2. Решётка в сборе.

Схема установки светильников

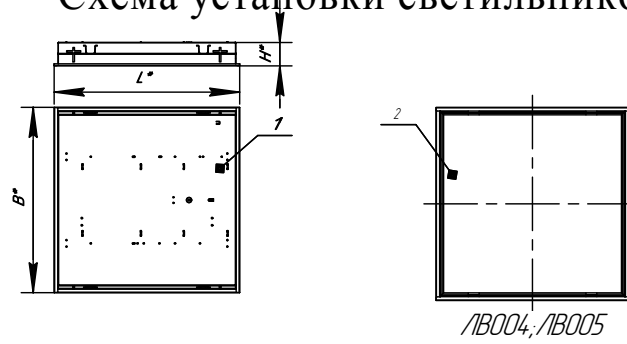


Рисунок 4: 1. Корпус в сборе,  
2. Рассеиватель в сборе.

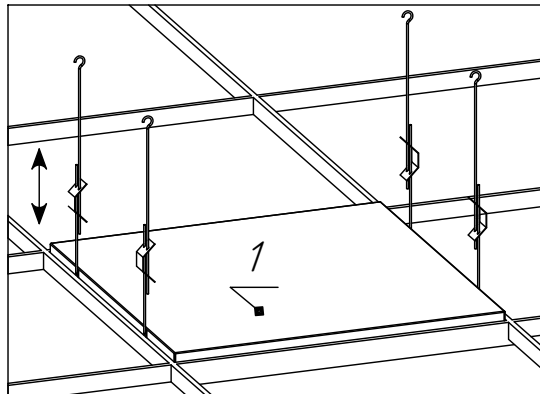
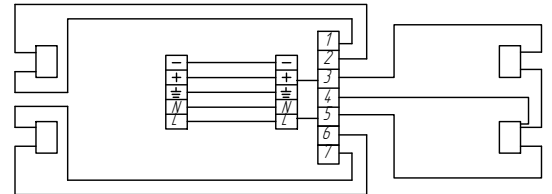
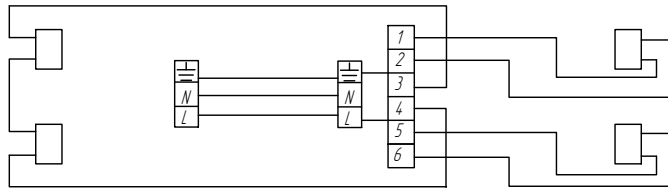


Рисунок 5 - Схема установки светильника на крючках  
1. Светильник в сборе.

Схемы с электронным ПРА

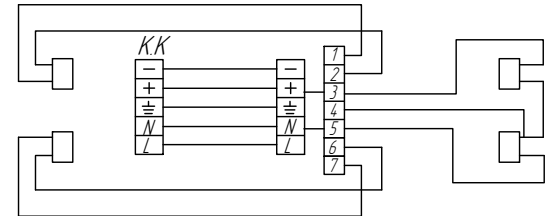
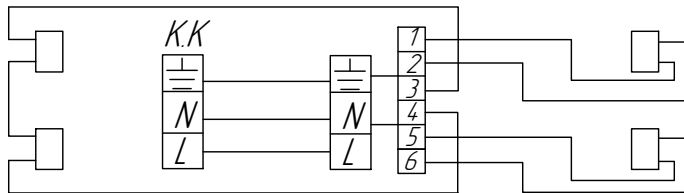
1B004-2x14-031 GR 1B005-2x14-031 GR  
 1B006-2x14-031;032 GR 1B007-2x14-031;032 GR  
 1B008-2x14-031 GR 1B010-2x14-031 GR

1B004-2x14-041 GR 1B005-2x14-041 GR  
 1B006-2x14-041;042 GR 1B007-2x14-041;042 GR  
 1B008-2x14-041 GR 1B010-2x14-041 GR



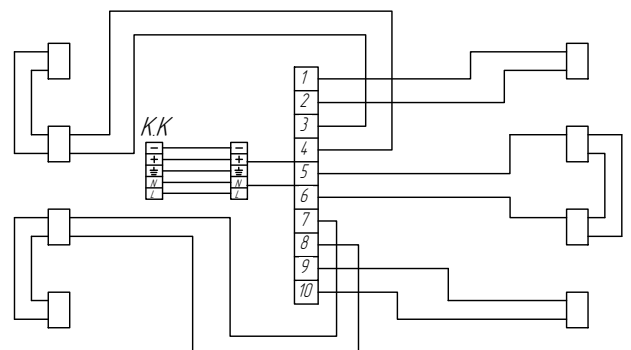
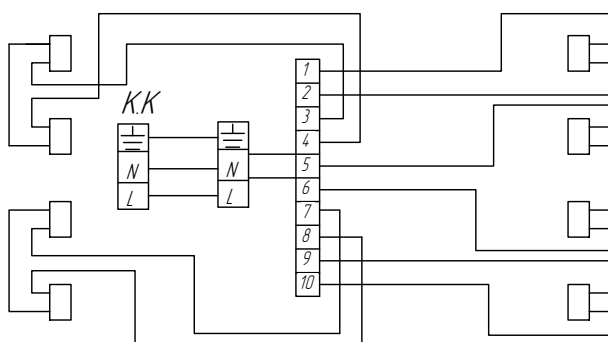
1B004-2x28-031 GR 1B005-2x28-031 GR  
 1B006-2x28-031;032 GR 1B007-2x28-031;032 GR  
 1B008-2x28-031 GR 1B010-2x28-031 GR

1B004-2x28-041 GR 1B005-2x28-041 GR  
 1B006-2x28-041;042 GR 1B007-2x28-041;042 GR  
 1B008-2x28-041 GR 1B010-2x28-041 GR



1B004-4x14-031 GR 1B005-4x14-031 GR  
 1B006-4x14-031;032 GR 1B007-4x14-031;032 GR  
 1B008-4x14-031 GR 1B010-4x14-031; GR

1B004-4x14-041 GR 1B005-4x14-041 GR  
 1B006-4x14-041;042 GR 1B007-4x14-041;042 GR  
 1B008-4x14-041 GR 1B010-4x14-041 GR



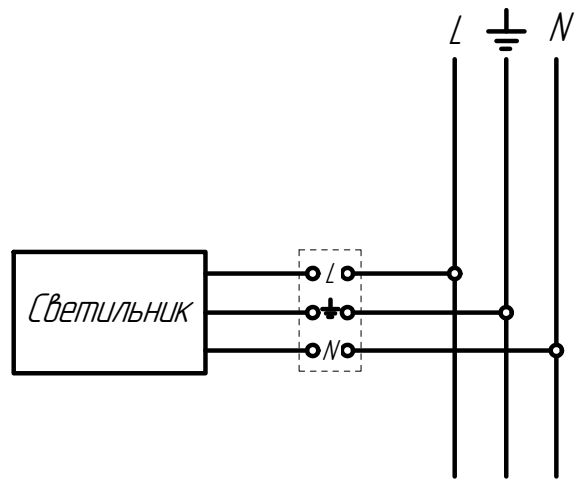


Схема подключения светильника к сети

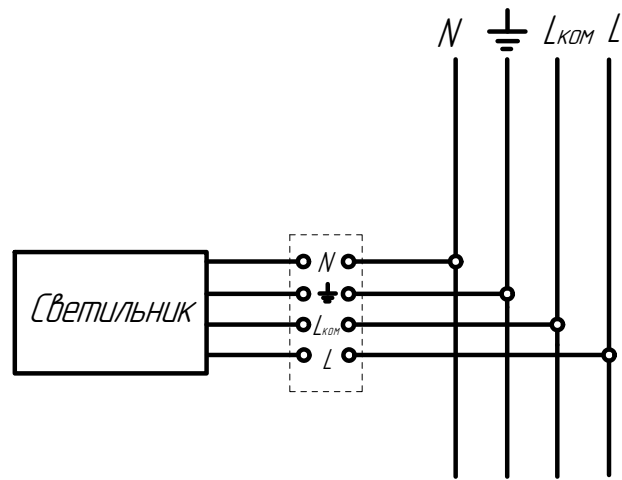


Схема подключения светильника к сети  
с БАП

Lком - коммутируемая фаза