

Светильники серии ДБО84

1. НАЗНАЧЕНИЕ ИЗДЕЛИЯ

1.1 Светильники серии ДБО84 (далее - светильники) предназначены для освещения муниципальных объектов ЖКХ, а именно: подъездов, лестничных площадок, холлов, вестибюлей в жилых домах, школах, **поликлиниках и других общественных помещениях.**

2. ТЕХНИЧЕСКИЕ ХАРАКТЕРИСТИКИ

2.1 Светильники рассчитаны для работы в сетях переменного тока с **номинальным напряжением 220 В, частоты 50 Гц. Качество электроэнергии должно соответствовать требованиям ГОСТ 32144-2013.**

2.2 Светильники соответствуют климатическому исполнению "У" категория размещения 2 по ГОСТ 15150-69 с температурой окружающей среды от -40° до $+40^{\circ}\text{C}$.

2.3 Степень защиты IP65 по ГОСТ IEC 60598-1-2017.

2.4 Расшифровка условного обозначения светильника:

Первая буква - тип источника света:

"Д" - светодиодный.

Вторая буква - способ установки светильника:

"Б" - настенный.

Третья буква - основное назначение:

"О" - для общественных зданий.

84 - номер серии светильника.

10 - номинальная мощность светильника, Вт.

Трехзначные цифры означающие, номер модификации светильника.

Вторая цифра:

0 - базовое исполнение;

2 - свето-акустический выключатель.

Третья цифра тип рассеивателя:

1 - опаловый рассеиватель;

2 - прозрачный рассеиватель.

2.5 Класс защиты от поражения электрическим током "I" по ГОСТ 12.2.007.0-75.

2.6 Неравномерность яркости выходного отверстия $L_{\max}:L_{\min}$, не более 5:1.

2.7 Коэффициент мощности 0,95 по ГОСТ 34819-2021.

2.8 Основные параметры светильников приведены в таблице 1.

Таблица 1

Тип светильника	Модификация	Мощность, Вт*	Световой поток, лм*	Световая отдача, Лм/Вт*	Класс энергоэффективности	Индекс цветопередачи Ra(CRI)*	Цветовая температура, К*	Класс светораспределения*	Тип кривой силы света*
ДБО84-10-001	Coral 865	9	772	86	A+	80	6500	П	Д
ДБО84-10-002	Coral 865	9	892	99	A+	80			
ДБО84-10-022	Coral 840	9	892	99	A+	80	4000		

* по ГОСТ 34819-2021

Примечания:

- Допустимое отклонение величины потребляемой мощности светильника не превышает 10% по верхней границе номинального значения.
- Допустимое отклонение величины светового потока светильника не превышает 10% по нижней границе номинального значения.
- Допустимое отклонение величины световой отдачи светильника не превышает 20% по нижней границе номинального значения.
- Допустимое отклонение индекса цветопередачи не превышает 3 единицы в сторону уменьшения.

2.9 Масса и габаритные размеры светильников приведены в таблице 2.

Таблица 2

Тип светильника	Габариты светильника, мм			Масса, кг
	Н	Д	А	
ДБО84-10-001	73	148	92	0,5
ДБО84-10-002				
ДБО84-10-022				

2.10 Расчетное количество цветных металлов, содержащихся в светильниках приведены в таблице 3.

Таблица 3

Тип светильника	Алюминий, кг, не более
ДБО84-10-001 ДБО84-10-002 ДБО84-10-022	0,3

2.11 Технические характеристики свето-акустического выключателя:

- длительность включения (после прекращения шума), не менее - 60 с;
- освещенность, при которой срабатывает выключатель, не более - 11 лк;
- акустический порог срабатывания выключателя, не менее - 55 дБ;
- номинальная мощность, потребляемая от сети в рабочем и дежурном режимах - $\leq 0,2$ Вт.

3. УСТРОЙСТВО

3.1 Общий вид светильников приведен в приложении А.

3.2 Светильники в соответствии с рисунком 1 приложения А, состоят из корпуса в сборе поз.1, рассеивателя поз.2, прокладки уплотнительной поз.3.

4. УКАЗАНИЕ МЕР БЕЗОПАСНОСТИ

4.1 Установку и демонтаж светильников производить только при отключенном напряжении питающей сети.

4.2 Светильники должны эксплуатироваться с эффективным заземлением, выполненным в соответствии с действующими правилами монтажа электроустановок.

4.3 По окончании срока службы светильников необходима их замена, при утилизации светильников в соответствии с ГОСТ Р 55102-2012 необходимо разделить детали светильников по видам материалов и в установленном порядке сдать в организации "вторсырья".

5. ПОДГОТОВКА ИЗДЕЛИЯ К РАБОТЕ И ТЕХНИЧЕСКОЕ ОБСЛУЖИВАНИЕ

5.1 Распакуйте светильник и проверьте комплектность согласно паспорта.

5.2 Монтаж светильника может производиться в любом положении, предусмотренном конструкцией корпуса светильника.

5.3 Светильник устанавливается на опорную поверхность из негорючего материала.

5.4 Все работы, связанные с подключением и монтажом должны производиться специалистами.

5.5 Подключение светильника производить согласно схемы (рисунок 2).

5.6 В целях повышения надежности и увеличения срока службы рекомендуется периодически осматривать находящийся в эксплуатации светильник с целью обнаружения возможного загрязнения, механических повреждений, попадания влаги и оценки работоспособности.

5.7 Пусковой ток 30А, длительность 1,5 мкс.

6. КОМПЛЕКТНОСТЬ

6.1 В комплект поставки входит:

1. Светильник - 1 шт.
2. Ящик упаковочный - 1 шт.
3. Паспорт* - 1 шт.

*Каждая упаковка комплектуется одним паспортом.

7. СВИДЕТЕЛЬСТВО О ПРИЕМКЕ

7.1. Светильники соответствует требованиям ТУ 3461-043-05014337-2009 и требованиям ТР ТС и ТР ЕАЭС и признаны годными к эксплуатации.

Дата выпуска" ____ " _____ 20 г.

Штамп ОТК
Сертифицировано.

Упаковку произвел

8. ТРАНСПОРТИРОВАНИЕ И ХРАНЕНИЕ

8.1 Светильники должны храниться в сухих, проветриваемых помещениях. В воздухе помещений не должно быть кислотных, щелочных и других примесей вызывающих коррозию.

8.2. Светильники должны транспортироваться железнодорожным транспортом в крытых вагонах и универсальных контейнерах и автотранспортом.

9. ГАРАНТИЙНЫЕ ОБЯЗАТЕЛЬСТВА

9.1 Завод-изготовитель гарантирует нормальную работу светильников в течении **36 месяцев со дня их изготовления, при соблюдении условий эксплуатации, транспортирования и хранения, указаний мер безопасности, установленных в технических условиях и в настоящем паспорте.** Гарантийные обязательства не распространяются на изменение цвета окрашенных и изготовленных из полимерных материалов деталей светильников в процессе эксплуатации.

9.2 Срок службы светильников составляет 10 лет.

9.3 Завод не возмещает ущерб за дефекты:

- появившиеся по истечении гарантийного срока;
- появившиеся во время гарантийного срока в результате нарушения правил эксплуатации, сборки или разборки, небрежного хранения, транспортирования, нарушения норм складирования и указаний мер безопасности.

9.4 Одним из обязательных условий признания случая гарантийным является наличие на светильниках идентификационных обозначений по наименованию и дате изготовления, а также паспорта.

9.5 В случае обнаружения неисправности светильника следует его обесточить, демонтировать и обратиться на завод-изготовитель по адресу: Российская Федерация 431890, Республика Мордовия, Ардатовский район, р.п. Тургенево, ул. Заводская 73, АО "Ардатовский светотехнический завод".

Код 83431. Тел/ФАКС 21-009, 21-010.

E-mail: mirsveta@astz.ru Web: www.astz.ru

*В связи с постоянными усовершенствованиями светильников, завод-изготовитель оставляет за собой право на изменение их конструктивных особенностей без предварительного уведомления.

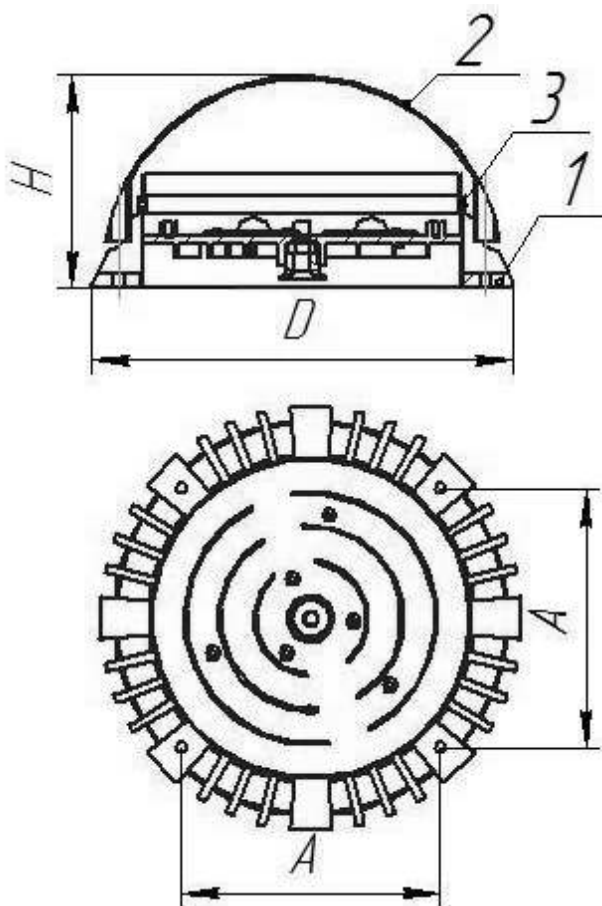


Рисунок 1 - Общий вид, габаритные и присоединительные размеры светильников серии ДБО84
 1 - корпус в сборе; 2 - рассеиватель; 3 - прокладка уплотнительная.

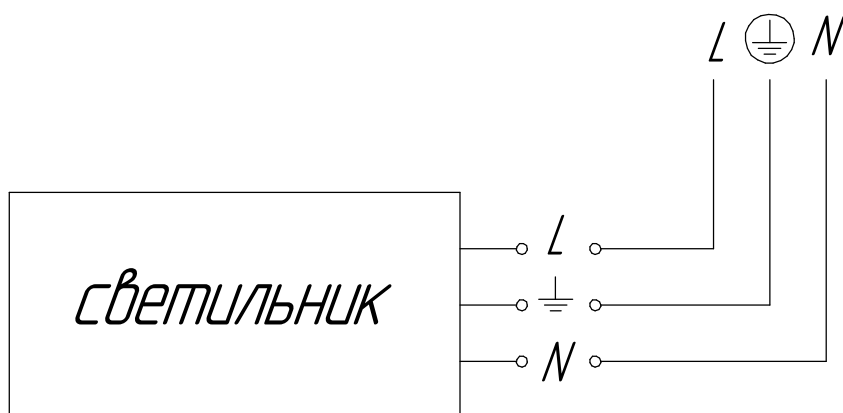


Рисунок 2 - Схема подключения светильников

