



СДЕЛАНО  
В РОССИИ



ДПО12 Universal



ДПО12 Universal Soft

ПАСПОРТ



## Светильники ДПО12 Universal EM

### 1. НАЗНАЧЕНИЕ ИЗДЕЛИЯ

1.1 Светильники серии ДПО12 Universal EM и ДПО12 Universal Soft EM (далее - светильники) предназначены для общего освещения общественных зданий, административных, офисных и иных помещений.

1.2 Светильники устанавливаются на опорную поверхность из нормально воспламеняемого материала. Допускается установка светильника в подвесные потолки типа "Армстронг".

### 2. ТЕХНИЧЕСКИЕ ХАРАКТЕРИСТИКИ

2.1 Светильники рассчитаны для работы в сетях переменного тока с номинальным напряжением 220 В (диапазон рабочих напряжений 198-242 В), частоты 50 Гц (диапазон 45-55 Гц).

2.2 Светильники соответствуют климатическому исполнению УХЛ категория размещения 4 по ГОСТ 15150-69.

2.3 Степень защиты (в смонтированном положении) IP20 по ГОСТ IEC 60598-1-2017.

2.4 Расшифровка условного обозначения светильника:

Первая буква - тип источника света:

Д - светодиодный.

Вторая буква - способ установки светильника:

П - потолочный.

Третья буква - основное назначение:

О - для общественных зданий.

12 - номер серии светильника.

19, 25, 30, 38, 45, 56, 76 - номинальная мощность светильника, Вт.

Трехзначные цифры, означающие номер модификации, расшифровываются:

Первая цифра - габаритный размер светильника:

0 - 600x600 мм;

1 - 300x1200 мм;

2 - 1200x600 мм;

3 - 300x600 мм.

Вторая цифра - тип управления светильником:

4 - блок аварийного питания.

Третья цифра - тип рассеивателя:

1 - с рассеивателем типа "Призма";

3 - с рассеивателем типа "Опал".

EM - светильник с блоком аварийного питания (БАП).

DT - светильник с функцией TELECONTROL.

MT - магнитный тестовый выключатель.

2.5 Мощность светильника с БАП в аварийном режиме для 19 Вт не менее 12 % от номинала, для 25, 30, 38, 45, 56, 76 Вт не менее 7% от номинала.

- 2.6 Класс защиты от поражения электрическим током I по ГОСТ 12.2.007.0-75.  
 2.7 Тип аккумулятора: Ni-Cd 3,6 В; 3 А/ч;  
 2.8 Условный защитный угол не менее 90° по ГОСТ 34819-2021.  
 2.9 Неравномерность яркости выходного отверстия Lmax:Lmin, не более 5:1.  
 2.10 Коэффициент пульсаций светового потока, %, не более - 5.  
 2.11 Категория по ограничению яркости светильников 3 по ГОСТ 34819-2021.  
 2.12 Класс светораспределения "П" по ГОСТ 34819-2021.  
 2.13 Тип кривой силы света "Д" по ГОСТ 34819-2021.  
 2.14 Характеристика оптической системы - диффузно-рассеивающая.  
 2.15 Основные параметры светильников приведены в таблице 1.

Таблица 1

Тип светильника	Модификация	Кэфф. мощности драйвера, cos, не менее	Потребляемая мощность, Вт	Индекс цветопередачи, Ra*, не менее	Цветовая температура, К*	Световой поток в рабочем режиме, лм*	Время работы в аварийном режиме, ч	Функция Telesontrol	Кнопка "Тест"	Магнитный тестовый выключатель	Световая отдача, лм/Вт*	Габаритная яркость, не более, кд/м2*	Класс энергоэффективности
ДПО12-19	341 Universal Prizma EM1 840	0,95	18	80	4000	2366	1	-	+	-	133	7050	A++
	343 Universal Opal EM1 840					2295		-	+	-	129	5850	
	341 Universal Prizma EM1 DT 840					2366		+	+	-	133	7050	
	343 Universal Opal EM1 DT 840					2295		+	+	-	129	5850	
ДПО12-25	041 Universal Prizma EM3 840	0,95	27	80	4000	3550	3	-	+	-	133	4900	A++
	043 Universal Opal EM3 840					3442		-	+	-	129	4050	
	041 Universal Prizma EM3 DT 840					3550		-	+	-	133	4900	
	043 Universal Opal EM3 DT 840					3442		-	+	-	129	4050	
ДПО12-30	041 Universal Prizma EM3 840	0,95	31	80	4000	4116	3	-	+	-	133	5700	A++
	043 Universal Opal EM3 840					3992		-	+	-	129	4700	
	041 Universal Prizma EM3 DT 840					4116		+	+	-	133	5700	
	043 Universal Opal EM3 DT 840					3992		+	+	-	129	4700	

Тип светильника	Модификация	Коэфф. мощности драйвера, cos	Потребляемая мощность, Вт	Индекс цветопередачи, Ra*, не менее	Цветовая температура, К*	Световой поток в рабочем режиме, лм*	Время работы в аварийном режиме, ч	Функция Telescontrol	Кнопка "Тест"	Магнитный тестовый выключатель	Световая отдача, лм/Вт*	Габаритная яркость, не более, кд/м2*	Класс энергоэффективности
ДПО12-30	141 Universal Prizma EM3 840	0,95	31	80	4000	4116	3	-	+	-	133	5950	A++
	143 Universal Opal EM3 840					3992		-	+	-	129	4950	
	141 Universal Prizma EM3 DT 840					4116		+	+	-	133	5950	
	143 Universal Opal EM3 DT 840					3992		+	+	-	129	4950	
ДПО12-38	041 Universal Prizma EM3 840	0,95	36	80	4000	4732	3	-	+	-	133	6550	
	043 Universal Opal EM3 840					4588		-	+	-	129	5400	
	041 Universal Prizma EM3 DT 840					4732		+	+	-	133	6550	
	043 Universal Opal EM3 DT 840					4588		+	+	-	129	5400	
ДПО12-38	141 Universal Prizma EM3 840	0,95	36	80	4000	4732	3	-	+	-	133	6850	
	143 Universal Opal EM3 840					4588		-	+	-	129	5650	
	141 Universal Prizma EM3 DT 840					4732		+	+	-	133	6850	
	143 Universal Opal EM3 DT 840					4588		+	+	-	129	5650	
ДПО12-45	041 Universal Prizma EM3 840	0,95	45	80	4000	5944	3	-	+	-	133	8200	
	043 Universal Opal EM3 840					5736		-	+	-	129	6750	
	041 Universal Prizma EM3 DT 840					5944		+	+	-	133	8200	
	043 Universal Opal EM3 DT 840					5736		+	+	-	129	6750	
ДПО12-56	141 Universal Prizma EM3 840	0,95	54	80	4000	7098	3	-	+	-	133	10250	
	143 Universal Opal EM3 840					6883		-	+	-	129	8450	
	141 Universal Prizma EM3 DT 840					7098		+	+	-	133	10250	
	143 Universal Opal EM3 DT 840					6883		+	+	-	129	8450	

Тип светильника	Модификация	Коэфф. мощности драйвера, cos	Потребляемая мощность, Вт	Индекс цветопередачи, Ra*, не менее	Цветовая температура, К*	Световой поток в рабочем режиме, лм*	Время работы в аварийном режиме, ч	Функция Telesontrol	Кнопка "Тест"	Магнитный тестовый выключатель	Световая отдача, лм/Вт*	Габаритная яркость, не более, кд/м2*	Класс энергоэффективности
ДПО12-30	141 Universal Prizma EM3 840	0,95	31	80	4000	4116	3	-	+	-	133	5950	A++
	143 Universal Opal EM3 840					3992		-	+	-	129	4950	
	141 Universal Prizma EM3 DT 840					4116		+	+	-	133	5950	
	143 Universal Opal EM3 DT 840					3992		+	+	-	129	4950	
ДПО12-38	041 Universal Prizma EM3 840	0,95	36	80	4000	4732	3	-	+	-	133	6550	
	043 Universal Opa EM3 840					4588		-	+	-	129	5400	
	041 Universal Prizma EM3 DT 840					4732		+	+	-	133	6550	
	043 Universal Opal EM3 DT 840					4588		+	+	-	129	5400	
ДПО12-38	141 Universal Prizma EM3 840	0,95	36	80	4000	4732	3	-	+	-	133	6850	
	143 Universal Opal EM3 840					4588		-	+	-	129	5650	
	141 Universal Prizma EM3 DT 840					4732		+	+	-	133	6850	
	143 Universal Opal EM3 DT 840					4588		+	+	-	129	5650	
ДПО12-45	041 Universal Prizma EM3 840	0,95	45	80	4000	5944	3	-	+	-	133	8200	
	043 Universal Opal EM3 840					5736		-	+	-	129	6750	
	041 Universal Prizma EM3 DT 840					5944		+	+	-	133	8200	
	043 Universal Opal EM3 DT 840					5736		+	+	-	129	6750	
ДПО12-56	141 Universal Prizma EM3 840	0,95	54	80	4000	7098	3	-	+	-	133	10250	
	143 Universal Opal EM3 840					6883		-	+	-	129	8450	
	141 Universal Prizma EM3 DT 840					7098		+	+	-	133	10250	
	143 Universal Opal EM3 DT 840					6883		+	+	-	129	8450	

Тип светильника	Модификация	Коэфф. мощности драйвера, cos	Потребляемая мощность, Вт	Индекс цветопередачи, Ra*, не менее	Цветовая температура, К*	Световой поток в рабочем режиме, лм*	Время работы в аварийном режиме, ч	Функция Telescontrol	Кнопка "Тест"	Магнитный тестовый выключатель	Световая отдача, лм/Вт*	Габаритная яркость, не более, кд/м2*	Класс энергоэффективности					
ДПО12-56	241 Universal Prizma EM3 840	0,95	54	80	4000	7098	3	-	+	-	133	4750	A++					
	243 Universal Opal EM3 840					6883		-	+	-	129	3950						
	241 Universal Prizma EM3 DT 840					7098		+	+	-	133	4750						
	243 Universal Opal EM3 DT 840					6883		+	+	-	129	3950						
ДПО12-76	241 Universal Prizma EM3 840		72							9462		-		+	-	133	6350	
	243 Universal Opal EM3 840									9177		-		+	-	129	5250	
	241 Universal Prizma EM3 DT 840									9462		+		+	-	133	6350	
	243 Universal Opal EM3 DT 840									9177		+		+	-	129	5250	
ДПО12-19	341 Universal Prizma EM1 940	0,95	18	90		2213	1	-	+	-	124	6650	A++					
	343 Universal Opal EM1 940					2156		-	+	-	120	5500	A+					
	341 Universal Prizma EM1 DT 940					2213		+	+	-	124	6650	A++					
	343 Universal Opal EM1 DT 940					2156		+	+	-	120	5500	A+					
ДПО12-25	041 Universal Prizma EM3 940		27						3337	3	-	+	-	124	4650	A++		
	043 Universal Opal EM3 940								3234		-	+	-	120	3850	A+		
	041 Universal Prizma EM3 DT 940								3337		+	+	-	124	4650	A++		
	043 Universal Opal EM3 DT 940								3234		+	+	-	120	3850	A+		
ДПО12-30	041 Universal Prizma EM3 940	31				3869		-	+		-	124	5400	A++				
	043 Universal Opal EM3 940					3752		-	+		-	120	4450	A+				
	041 Universal Prizma EM3 DT 940					3869		+	+		-	124	5400	A++				
	043 Universal Opal EM3 DT 940					3752		+	+		-	120	4450	A+				

Тип светильника	Модификация	Коэфф. мощности драйвера, cos	Потребляемая мощность, Вт	Индекс цветопередачи, Ra*, не менее	Цветовая температура, К*	Световой поток в рабочем режиме, лм*	Время работы в аварийном режиме, ч	Функция Telescontrol	Кнопка "Тест"	Магнитный тестовый выключатель	Световая отдача, лм/Вт*	Габаритная яркость, не более, кд/м2*	Класс энергоэффективности
ДПО12-30	141 Universal Prizma EM3 940	31	31		4000	3869	3	-	+	-	124	5600	A++
	143 Universal Opal EM3 940					3752		-	+	-	120	4650	A+
	141 Universal Prizma EM3 DT 940					3869		+	+	-	124	5600	A++
	143 Universal Opal EM3 DT 940					3752		+	+	-	120	4650	A+
ДПО12-38	041 Universal Prizma EM3 940	0,95	90		4000	4447	3	-	+	-	124	6200	A++
	043 Universal Opal EM3 940					4312		-	+	-	120	5100	A+
	041 Universal Prizma EM3 DT 940					4447		+	+	-	124	6200	A++
	043 Universal Opal EM3 DT 940					4312		+	+	-	120	5100	A+
ДПО12-38	141 Universal Prizma EM3 940	0,95	90		4000	4447	3	-	+	-	124	6450	A++
	143 Universal Opal EM3 940					4312		-	+	-	120	5350	A+
	141 Universal Prizma EM3 DT 940					4447		+	+	-	124	6450	A++
	143 Universal Opal EM3 DT 940					4312		+	+	-	120	5350	A+
ДПО12-45	041 Universal Prizma EM3 940	0,95	90		4000	5559	3	-	+	-	124	7750	A++
	043 Universal Opal EM3 940					5391		-	+	-	120	6400	A+
	041 Universal Prizma EM3 DT 940					5559		+	+	-	124	7750	A++
	043 Universal Opal EM3 DT 940					5391		+	+	-	120	6400	A+
ДПО12-56	141 Universal Prizma EM3 940	0,95	90		4000	6671	3	-	+	-	124	9700	A++
	143 Universal Opal EM3 940					6469		-	+	-	120	8000	A+
	141 Universal Prizma EM3 DT 940					6671		+	+	-	124	9700	A++
	143 Universal Opal EM3 DT 940					6469		+	+	-	120	8000	A+

Тип светильника	Модификация	Коэфф. мощности драйвера, cos	Потребляемая мощность, Вт	Индекс цветопередачи, Ra*, не менее	Цветовая температура, К*	Световой поток в рабочем режиме, лм*	Время работы в аварийном режиме, ч	Функция Telescontrol	Кнопка "Тест"	Магнитный тестовый выключатель	Световая отдача, лм/Вт*	Габаритная яркость, не более, кд/м2*	Класс энергоэффективности				
ДПО12-56	241 Universal Prizma EM3 940	0,95	54	90	4000	6671	3	-	+	-	124	4500	A++				
	243 Universal Opal EM3 940					6469		-	+	-	120	3700	A+				
	241 Universal Prizma EM3 DT 940					6671		+	+	-	124	4500	A++				
	243 Universal Opal EM3 DT 940					6469		+	+	-	120	3700	A+				
ДПО12-76	241 Universal Prizma EM3 940		72							8894		-	+	-	124	6000	A++
	243 Universal Opal EM3 940									8625		-	+	-	120	4950	A+
	241 Universal Prizma EM3 DT 940									8894		+	+	-	124	6000	A++
	243 Universal Opal EM3 DT 940									8625		+	+	-	120	4950	A+
ДПО12-19	043 Universal Soft EM1 MT 840	0,95	18	80	4000	2031	1	-	-	+	117	2000	A+				
	343 Universal Soft EM1 MT 840		1926			-		-	+	111	4450						
ДПО12-30	043 Universal Soft EM3 MT 840		34			35	3725	3	-	-	+	109		3950			
	143 Universal Soft EM3 MT 840		3833						-	-	+	109		4250			
ДПО12-56	243 Universal Soft EM3 MT 840		58						6327		-	-		+	109	3250	
ДПО12-19	043 Universal Soft EM1 MT 940		0,95			18	90	4000	1909	1	-	-		+	110	2000	A+
	343 Universal Soft EM1 MT 940	1811		-	-				+		104	4150					
ДПО12-30	043 Universal Soft EM3 MT 940	34		35	3501	3			-	-	+	101	3750				
	143 Universal Soft EM3 MT 940	3603							-	-	+	104	4000				
ДПО12-56	243 Universal Soft EM3 MT 940	58							5947		-	-	+	102	3050		

\*по ГОСТ 34819-2021

**Примечания:**

- Допустимое отклонение величины потребляемой мощности светильника не превышает 10% по верхней границе номинального значения. Мощность измеряется при полностью заряженной аккумуляторной батарее.

- Допустимое отклонение величины светового потока светильника не превышает 10% по нижней границе номинального значения.

- Допустимое отклонение величины световой отдачи светильника не превышает 20% по нижней границе номинального значения.

- Допустимое отклонение индекса цветопередачи не превышает 3 единицы в сторону уменьшения.

2.16 Светильники предназначены для эксплуатации в помещениях с содержанием коррозионно-активных агентов для типа атмосферы I по ГОСТ 15150-69 п. 3.14.

2.17 Блоки аварийного питания допускают подключение к групповой линии управления TELECONTROL, объединяющей несколько светильников. Это обеспечивает следующие преимущества:

1. Возможность одновременного тестирования группы светильников с блоком аварийного питания с моделированием отказа сети рабочего питания (по ГОСТ IEC 60598-2-2 п. 22.20) переводом и удержанием кнопки на блоке управления TELECONTROL в положении «I»;

2. Возможность запрещения аварийного режима, которое действует после отключения питания рабочего освещения (в соответствии с ГОСТ IEC 60598-2-22 приложение «D»), что позволяет сохранять заряд аккумуляторной батареи в тех случаях, когда переход в аварийный режим не требуется. Например, при проведении ремонтных работ в сетях рабочего освещения, при отключении (обесточивании) всего здания на выходные или праздничные дни и т.п. Осуществляется кратковременным переводом кнопки на блоке управления TELECONTROL в положение «0»;

3. Возможность в любой момент отменить запрещение аварийного режима. Осуществляется кратковременным переводом кнопки на блоке управления TELECONTROL в положение «I»;

4. Запрещение аварийного режима автоматически сбрасывается после появления напряжения в сети рабочего питания (в соответствии с ГОСТ IEC 60598-2-22 приложение «D»).

Внутренние электронные схемы блоков гальванически развязаны через оптопары от линии управления TELECONTROL. Это позволяет повысить помехоустойчивость при значительной протяжённости линии особенно в промышленных условиях.

2.18 Масса и габаритные размеры светильника приведены в таблице 2.

Таблица 2

Тип светильника	Модификация	Размеры, мм, не более						Масса, кг, не более
		L	B	C	H	A	a	
ДПО12-19	341 Universal Prizma EM1	595	295	593	40	216	300	2,8
ДПО12-19	343 Universal Opal EM1							
ДПО12-19	341 Universal Prizma EM1 DT							3,0
ДПО12-19	343 Universal Opal EM1 DT							
ДПО12-25	041 Universal Prizma EM3	595	595	593		300	480	3,5
ДПО12-25	043 Universal Opal EM3							
ДПО12-25	041 Universal Prizma EM3 DT							3,6
ДПО12-25	043 Universal Opal EM3 DT							
ДПО12-30	041 Universal Prizma EM3	595	595	593		300	480	3,5
ДПО12-30	043 Universal Opal EM3							
ДПО12-30	041 Universal Prizma EM3 DT							3,6
ДПО12-30	043 Universal Opal EM3 DT							



Тип светильника	Модификация	Размеры, мм, не более						Масса, кг, не более
		L	B	C	H	A	a	
ДПО12-30	141 Universal Prizma EM3	1195	295	1193	40	216	1040	3,5
ДПО12-30	143 Universal Opal EM3							
ДПО12-30	141 Universal Prizma EM3 DT							
ДПО12-30	143 Universal Opal EM3 DT							
ДПО12-30	143 Universal Soft EM3 MT	595	595	593		300	480	3,5
ДПО12-38	041 Universal Prizma EM3							
ДПО12-38	043 Universal Opal EM3							
ДПО12-38	041 Universal Prizma EM3 DT							
ДПО12-38	043 Universal Opal EM3 DT	1195	295	1193		216	1040	3,5
ДПО12-38	141 Universal Prizma EM3							
ДПО12-38	143 Universal Opal EM3							
ДПО12-38	141 Universal Prizma EM3 DT							
ДПО12-38	143 Universal Opal EM3 DT	595	595	593		300	480	3,5
ДПО12-45	041 Universal Prizma EM3							
ДПО12-45	043 Universal Opal EM3							
ДПО12-45	041 Universal Prizma EM3 DT							
ДПО12-45	043 Universal Opal EM3 DT	1195	295	1193	216	1040	3,6	
ДПО12-56	141 Universal Prizma EM3							
ДПО12-56	143 Universal Opal EM3							
ДПО12-56	141 Universal Prizma EM3 DT							
ДПО12-56	143 Universal Opal EM3 DT	1195	595	1193	480	1040	5,8	
ДПО12-56	241 Universal Prizma EM3							
ДПО12-56	243 Universal Opal EM3							
ДПО12-56	241 Universal Prizma EM3 DT							
ДПО12-56	243 Universal Opal EM3 DT	1195	595	1193	480	1040	5,9	
ДПО12-76	241 Universal Prizma EM3							
ДПО12-76	243 Universal Opal EM3							
ДПО12-76	241 Universal Prizma EM3 DT							
ДПО12-76	243 Universal Opal EM3 DT	595	595	593	300	480	3,5	
ДПО12-19	043 Universal Soft EM1 MT							
ДПО12-19	343 Universal Soft EM1 MT	595	295	593	130	310	2,8	
ДПО12-30	043 Universal Soft EM3 MT							
ДПО12-30	143 Universal Soft EM3 MT	1195	295	1193	230	1040	3,5	
ДПО12-56	243 Universal Soft EM3 MT							

2.19 Рекомендуемое количество светильников на автоматический выключатель указано в таблице 3.

Таблица 3

Тип светильника	Модификация	Тип аппарата	Макс. колич. светильников, шт.	Пусковой ток $I_{peak}$ , А	Длительность пускового тока $\Delta t$ , мкс
ДПО12-19	341 Universal Prizma EM1	C16	80	8	28
	343 Universal Opal EM1				
	341 Universal Prizma EM1 DT	C16	81	-	-
	343 Universal Opal EM1 DT				
ДПО12-25	041 Universal Prizma EM3	C16	81	-	-
	043 Universal Opal EM3				
	041 Universal Prizma EM3 DT	C16	81	-	-
	043 Universal Opal EM3 DT				
ДПО12-30	041 Universal Prizma EM3	C16	56	9	250
	043 Universal Opal EM3				
	141 Universal Prizma EM3				
	143 Universal Opal EM3				
	041 Universal Prizma EM3 DT	C16	56	9	250
	043 Universal Opal EM3 DT				
	141 Universal Prizma EM3 DT				
	143 Universal Opal EM3 DT				
ДПО12-38	041 Universal Prizma EM3	C16	56	9	250
	043 Universal Opal EM3				
	141 Universal Prizma EM3				
	143 Universal Opal EM3				
	041 Universal Prizma EM3 DT	C16	56	9	250
	043 Universal Opal EM3 DT				
	141 Universal Prizma EM3 DT				
	143 Universal Opal EM3 DT				
ДПО12-45	041 Universal Prizma EM3	C16	43	10	25
	043 Universal Opal EM3				
	041 Universal Prizma EM3 DT	C16	57	-	-
	043 Universal Opal EM3 DT				
ДПО12-56	141 Universal Prizma EM3	C16	43	10	25
	143 Universal Opal EM3				
	241 Universal Prizma EM3				
	243 Universal Opal EM3				
	141 Universal Prizma EM3 DT	C16	48	-	-
	143 Universal Opal EM3 DT				
	241 Universal Prizma EM3 DT				
	243 Universal Opal EM3 DT				

Тип светильника	Модификация	Тип аппарата	Макс. колич. светильников, шт.	Пусковой ток $I_{peak}$ , А	Длительность пускового тока $\Delta t$ , мкс
ДПО12-76	141 Universal Prizma EM3	C16	28	9	250
	143 Universal Opal EM3				
	241 Universal Prizma EM3				
	243 Universal Opal EM3				
	141 Universal Prizma EM3 DT	C16	28	9	250
	143 Universal Opal EM3 DT				
	241 Universal Prizma EM3 DT				
	243 Universal Opal EM3 DT				
ДПО12-19	043 Universal Soft EM1 MT	C16	82	-	-
	343 Universal Soft EM1 MT				
ДПО12-30	043 Universal Soft EM3 MT	C16	56	9	250
	143 Universal Soft EM3 MT	C16	82	-	-
ДПО12-56	243 Universal Soft EM3 MT	C16	42	22	254

### 3. УСТРОЙСТВО

3.1 Общий вид светильников приведен в приложении А.

3.2 Светильники ДПО12 Universal Opal/Prizma, в соответствии с рисунком 1 приложения А, состоят из корпуса в сборе поз.1, рассеивателя поз.2, боковой планки поз.3, проставки пластиковой поз.4, винта поз.5, кнопка "Ручной тест" поз. 6, индикатор заряда поз. 7.

3.3 Светильники ДПО12 Universal Soft, в соответствии с рисунком 1 приложения А, состоят из корпуса в сборе поз.1, рассеивателя поз.2, боковой планки поз.3, проставки пластиковой поз.4, винта поз.5, "магнитный тестовый выключатель" и индикатор заряда поз. 7.

### 4. УКАЗАНИЕ МЕР БЕЗОПАСНОСТИ

4.1 Установку и демонтаж светильников производить только при отключенном напряжении питающей сети.

4.2 Светильники должны эксплуатироваться с эффективным заземлением, выполненным в соответствии с действующими правилами монтажа электроустановок.

4.3 По окончании срока службы светильников необходима их замена, при утилизации светильников в соответствии с ГОСТ Р 55102-2012 необходимо разделить детали светильников по видам материала и в установленном порядке сдать в организации "Вторсырья".

### 5. ПОДГОТОВКА ИЗДЕЛИЯ К РАБОТЕ И ТЕХНИЧЕСКОЕ ОБСЛУЖИВАНИЕ

5.1 Эксплуатация светильника проводится в соответствии с "Правилами технической эксплуатации электроустановок потребителей".

5.2 Распакуйте светильник и проверьте комплектность согласно паспорта.

5.3 **Установка светильника в потолок типа "Армстронг" (высота профиля до 24 мм включительно):**

Установите светильник на опорную поверхность (см. рисунок 2).

**Если вес светильника превышает допустимую норму нагрузки на потолок: в**

дополнении, **светильник требуется закрепить на тросовые подвесы** (в комплект поставки не входят) как показано на рисунке 4.

Отогните язычок с клеммной колодкой (см. рисунок 1, поз.9). После подключения (см. пункт 5.4) загните язычок и заклейте язычок металлизированной наклейкой, входящей в комплект поставки (см. рисунок 5).

#### **Установка светильника на опорную поверхность потолка:**

Снимите боковую планку поз.3, отвернув удерживающие ее винты поз.5 (см. рисунок 1). Снимите рассеиватель поз.2, выдвинув его со стороны боковой планки. Установите проставки пластиковые поз.4 в отверстия возле крепежных мест, предварительно отклеив клейкую ленту (см. рисунок 3). Отогните язычок с клеммной колодкой (см. рисунок 1, поз.9). После подключения (см. пункт 5.4) загните язычок и заклейте язычок металлизированной наклейкой, входящей в комплект поставки (см. рисунок 5). Закрепите светильник на опорной поверхности, предварительно разметив точки крепления.

5.4 Подключение светильника производить согласно схеме (см. рисунок 6). Подключите фазовый провод некоммутированной сети освещения (т.е. между фидером и светильником не должно быть никаких выключателей, кроме автоматов защиты) к клемме 1, а фазовый *провод коммутированной сети* к клемме 3.

Подключение светильника с блоком аварийного питания, с функцией TELECONTROL производить согласно схеме (см. рисунок 7).

5.5 Подайте напряжение питания по некоммутированной сети освещения. Индикатор заряда должен зажегся (см. рисунок 1, поз.7). Если индикатор заряда не зажегся, то необходимо проверить правильность подключения светильника. Затем подайте напряжение питания по коммутированной сети освещения. Если светильник не светит, то так же проверьте правильность его подключения.

5.6 Светильник должен проходить проверку работоспособности в аварийном режиме два раза в год. Перед этой проверкой светильник должен быть подключен к электросети не менее 24 часов (не должно быть перерывов электропитания).

5.7 В светильниках присутствует ручное тестирование аварийного режима:

1) **Кнопка "Тест" для Universal Opal/Prizma:** выключите светильник. Нажмите кнопку на торце светового прибора (см. рисунок 1, поз. 6). Источник питания светильника переключится в аварийный режим, напряжение на светодиодные модули будет подаваться от аккумулятора. Для возврата в рабочий режим, отпустите кнопку ручного тестирования.

2) **"Магнитный тестовый выключатель" для Universal Soft MT:** выключите светильник. Поднесите "Магнит неодимовый E42 (M6) с крючком" (или аналогичный с силой сцепления не менее 60 кг) в плотную к области расположения индикатора (см. рисунок 1, поз. 8). Источник питания светильника переключится в аварийный режим, напряжение на светодиодные модули будет подаваться от аккумулятора. Для возврата в рабочий режим отдалите магнит.

5.8 Светильник должен включиться и работать в аварийном режиме не меньше времени, указанного в таблице 1. Меньшая длительность работы говорит об отказе и необходимости гарантийного или сервисного обслуживания. После 4-х лет эксплуатации возможно снижение длительности работы в аварийном режиме.

5.9 Если светильник не эксплуатировался в течение года, например, был отключен от электросети или находился на хранении, то вышеуказанную процедуру проверки следует провести 3 раза без длительного перерыва. При этом перерыв в питании между циклами должен составлять 3-6 часов. Если при 3-ем отключении питания светильника длительность работы в аварийном режиме не восстановится, то это говорит о неисправности.

5.10 Аккумуляторные батареи рассчитаны на срок непрерывной работы в течение 4-х лет. Они должны быть заменены, если светильник не проходит проверку на длительность работы. Батареи могут эксплуатироваться и более 4-х лет, если они обеспечивают нормативную длительность аварийного режима.

## 6. КОМПЛЕКТНОСТЬ

6.1 В комплект поставки входит:

1. Светильник - 2 шт.
2. Ящик упаковочный - 1 шт.
3. Проставка пластиковая - 8 шт.
4. Наклейка металлизированная:
  - для ДПО12 ЕМ - 2 шт.
  - для ДПО12 ЕМ DT - 4 шт.
5. Паспорт - 2 шт.

6.2 Дополнительные аксессуары:

- Тросовый подвес SU B1 (длина подвеса 1м).
- Тросовый подвес SU B3 (длина подвеса 3м).
- Тросовый подвес SU B5 (длина подвеса 5м).
- Магнит неодимовый E42 (M6) с крючком.

**Аксессуары в комплект поставки не входят и поставляются отдельно.**

## 7. СВИДЕТЕЛЬСТВО О ПРИЕМКЕ

7.1 Светильники соответствуют требованиям ТУ 3461-063-05014337-2016 и требованиям ТР ТС и ТР ЕАЭС 037/2016 и признаны годными к эксплуатации.

Дата выпуска" \_\_\_\_ " \_\_\_\_\_ 202 г.

Штамп ОТК

Упаковку произвел

Сертифицировано.

## 8. ТРАНСПОРТИРОВАНИЕ И ХРАНЕНИЕ

8.1 Светильники должны храниться в сухих, проветриваемых помещениях. В воздухе помещений не должно быть кислотных, щелочных и других примесей, вызывающих коррозию.

8.2 Светильники следует хранить при температурном диапазоне от +5 до +40°C.

8.3 Светильники должны транспортироваться автотранспортом, железнодорожным транспортом в крытых вагонах и универсальных контейнерах.

## 9. ГАРАНТИЙНЫЕ ОБЯЗАТЕЛЬСТВА

9.1 Завод-изготовитель гарантирует нормальную работу светильников в **течении 36 месяцев** со дня его изготовления, при соблюдении условий эксплуатации, транспортирования и хранения, установленных в технических условиях и в настоящем паспорте. Гарантийные обязательства не распространяются на изменение цвета окрашенных и изготовленных из полимерных материалов деталей светильников в процессе эксплуатации.

9.2 Гарантийный срок на аккумуляторные батареи блоков аварийного питания составляет 1 год с даты поставки, при условии соблюдения условий эксплуатации, но не более 12 месяцев от даты производства.

9.3 Срок сохраняемости светильников до ввода в эксплуатацию не более 1 года.

9.4 Срок службы аккумулятора БАП составляет 4 года. После окончания срока службы аккумулятор должен быть заменен на аналогичный.

9.5 Срок службы светильников составляет 10 лет.

9.6 Завод не возмещает ущерб за дефекты:

- появившиеся по истечении гарантийного срока;
- появившиеся во время гарантийного срока в результате нарушения правил

эксплуатации, сборки или разборки, небрежного хранения, транспортирования, нарушения норм складирования.

9.7 Одним из обязательных условий признания случая гарантийным является наличие на светильниках идентификационных обозначений по наименованию и дате изготовления, а также паспорта.

9.8 В случае обнаружения неисправности светильников следует его обесточить, демонтировать и обратиться на завод-изготовитель по адресу: Россия, 431890, Республика Мордовия, Ардатовский район, р.п. Тургенево, ул. Заводская 73, АО "Ардатовский светотехнический завод".

Код 83431. Тел/ФАКС 21-009, 21-010.

E-mail: [mirsveta@astz.ru](mailto:mirsveta@astz.ru) Web. [www.astz.ru](http://www.astz.ru)

\*В связи с постоянными усовершенствованиями светильников, завод-изготовитель оставляет за собой право на изменение их конструктивных особенностей без предварительного уведомления.

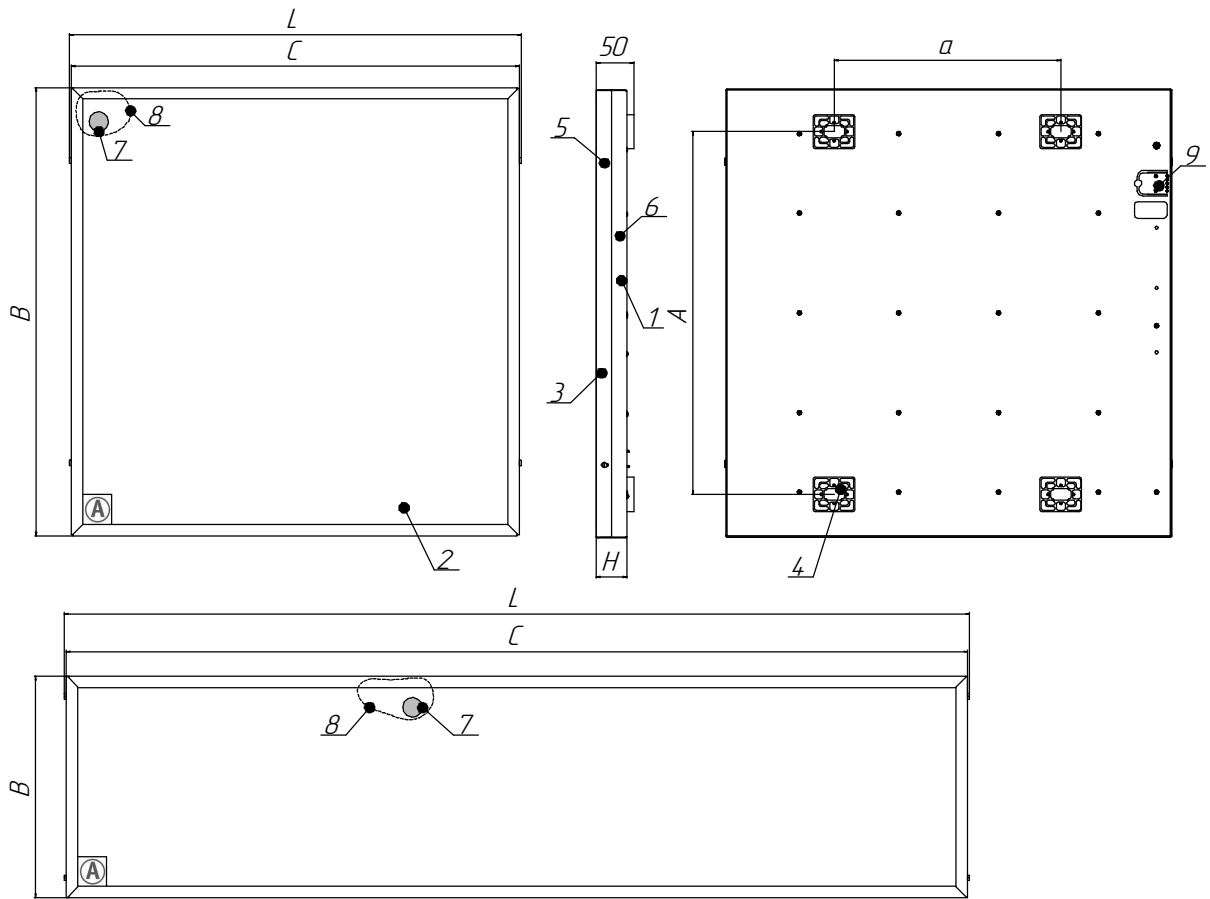


Рисунок 1 - Общий вид светильников

- 1 - корпус со встроенным светодиодным модулем и источником питания,  
 2 - рассеиватель, 3 - боковая планка, 4 - проставка пластиковая, 5 - винт, 6 - кнопка  
 "Ручной тест" (для Universal Opal/Prizma),  
 7 - индикатор заряда, 8 - область расположения магнитного  
 тестового выключателя (для Universal Soft MT), 9 - язычок

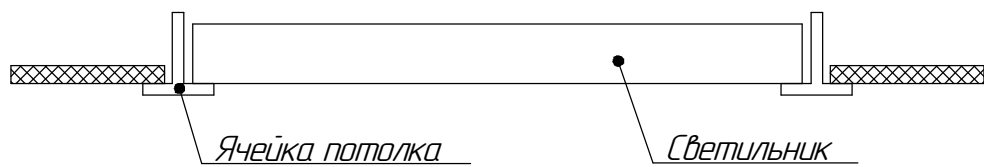


Рисунок 2 - Схема установки светильника

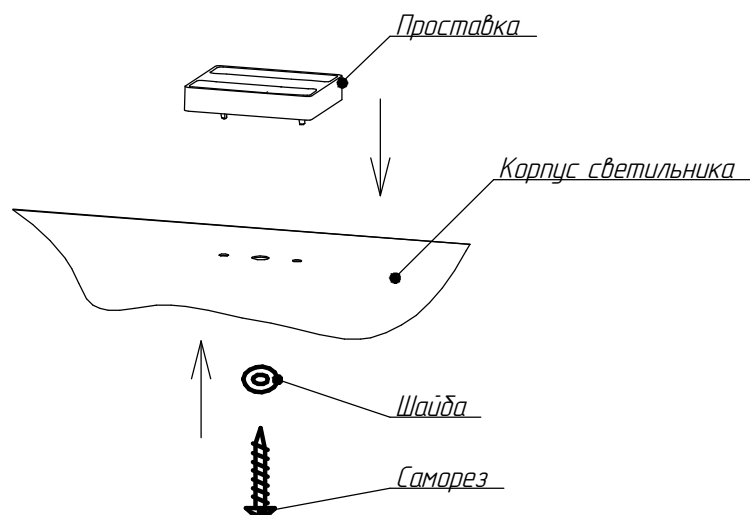


Рисунок 3 - Схема установки проставки пластиковой и крепления светильника

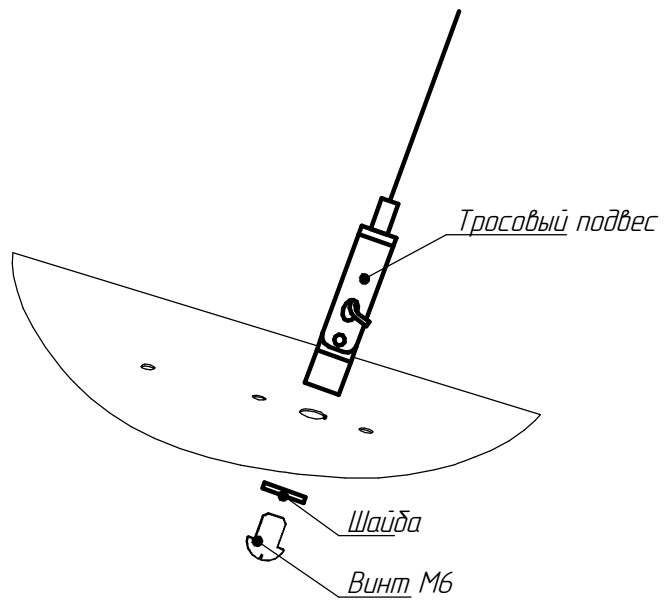


Рисунок 4 - Схема установки тросового подвеса

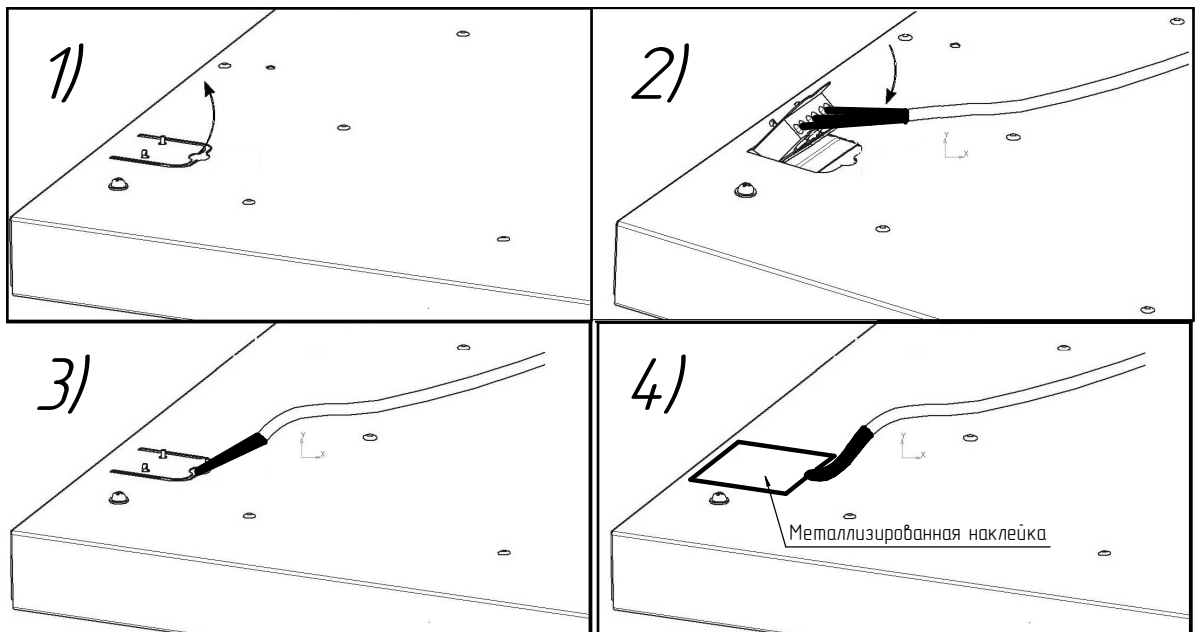


Рисунок 5 - Схема подключения светильника

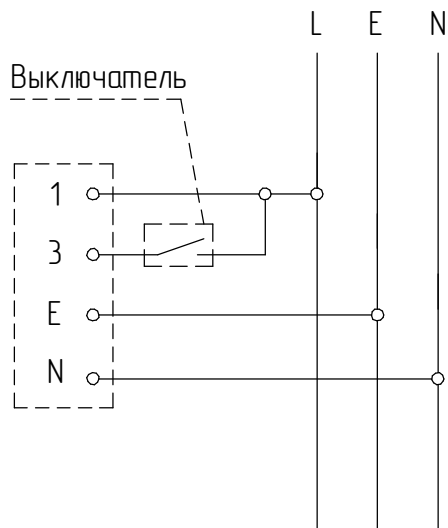


Рисунок 6 - Схема подключения светильников к сети  
1 - некоммутируемая фаза (L), 3 - коммутируемая фаза (Lком)



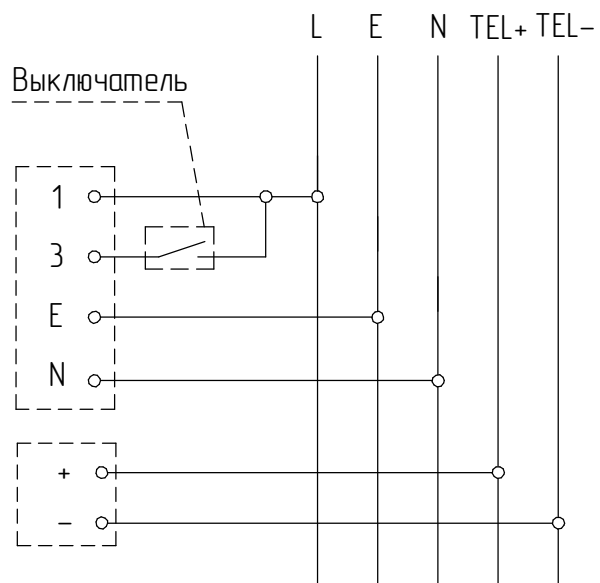


Рисунок 7 - Схема подключения светильников с аварийным блоком питания и функцией TELECONTROL к сети  
 1 - некоммутируемая фаза (L), 3 - коммутируемая фаза (Lком)