



СДЕЛАНО
В РОССИИ

ПАСПОРТ



СВЕТИЛЬНИКИ СЕРИИ ЛСП44

1. НАЗНАЧЕНИЕ ИЗДЕЛИЯ

1.1 Светильники серии ЛСП44 предназначены для общего освещения сырых и пыльных промышленных помещений, а также помещений с химически агрессивными средами, пожароопасных помещений, сельскохозяйственных помещений, мастерских и складских помещений, а также для больничных, ваннных, душевых, кухонных помещений.

Светильники предназначены для монтажа на потолок, стену и как подвесные.

1.2 Светильники соответствуют климатическому исполнению У категория размещения 2, для работы при температуре от - 20 до +25 С, светильники с блоком аварийного питания -УХЛ4. Степень защиты IP65 по ГОСТ ИЕС 60598-1-2017.

2. ТЕХНИЧЕСКИЕ ХАРАКТЕРИСТИКИ

2.1 Светильники рассчитаны для работы с люминесцентными лампами Т5 с цоколем G5 мощностью 14Вт, 28Вт, 54Вт, 35Вт, 49Вт, 80Вт в сети переменного тока с номинальным напряжением 220В±10% частоты 50Гц.

2.2 Класс защиты от поражения электрическим током - I по ГОСТ 12.2.007.0-75.

2.3 Светильники по химостойкому исполнению соответствуют ХЗ по ГОСТ 24683-81.

2.4 Расшифровка условного обозначения светильников трехзначные числа, означающие номера модификаций расшифровываются:

Вторая цифра:

0- электромагнитный ПРА;

1- электронный ПРА;

Третья цифра:

1- рассеиватель из акрилового стекла;

2- рассеиватель из поликарбоната.

3- корпус и рассеиватель из трудногорючего поликарбоната (не воспламеняется при испытании воздействием игольчатого пламени и раскаленной проволоки с температурой 960°С).

7-рассеиватель и корпус из ПК, класс защиты светильника от поражения электрическим током II по ГОСТ12.2.007.0-75.

БАП- светильник с блоком аварийного питания (БАП)

2.5 Мощность светильника с БАП в аварийном режиме не менее 10% от номинала, время работы светильника с БАП в аварийном режиме не менее 1 ч.

2.6 Основные технические данные светильников приведены в таблице 1.

Таблица 1

Тип светильника	КПД,%, не менее	Тип кривой силы света **	Класс свето- распределения **	Класс энергоэффективности	Размеры, мм, не более	Рис.	Масса, кг, не более			
					L					
ЛСП44-14-011	75	специальная			670	7	1,4			
ЛСП44-14-012										
ЛСП44-14-013										
ЛСП44-2x14-011										
ЛСП44-2x14-012										
ЛСП44-2x14-013										
ЛСП44-2x28-011					1279	6				2,3
ЛСП44-2x28-012										
ЛСП44-2x28-013										
ЛСП44-2x54-011										
ЛСП44-2x54-012										
ЛСП44-2x54-013										
ЛСП44-28-011										
ЛСП44-28-012	80	М	П	А	1580	8	2,7			
ЛСП44-28-013										
ЛСП44-28-017										
ЛСП44-2x28-017										
ЛСП44-54-011										
ЛСП44-54-012										
ЛСП44-54-013										
ЛСП44-35-011										
ЛСП44-35-012										
ЛСП44-35-013										
ЛСП44-49-011										
ЛСП44-49-012										
ЛСП44-49-013										
ЛСП44-80-011					Д					
ЛСП44-80-012										
ЛСП44-80-013										
ЛСП44-2x35-011										
ЛСП44-2x35-012										
ЛСП44-2x35-013										
ЛСП44-2x49-011	1580									
ЛСП44-2x49-012										
ЛСП44-2x49-013										
ЛСП44-2x80-011										
ЛСП44-2x80-012										
ЛСП44-2x80-013	9	2,9								

* - Светильники с блоком аварийного питания (БАП) комплектуются по требованию заказчика;
 ** по ГОСТ 34819-2021.

3. КОМПЛЕКТНОСТЬ

Светильник комплектуется согласно таблицы 2.

Примечание: 1. *Ввод сальниковый PG 16 - поставляется по требованию заказчика.

2. **Лампы в комплект поставки не входят.

Таблица 2

Наименование	ЛСП44-2х14-011	ЛСП44-2х14-012,013	ЛСП44-2х28,54-011	ЛСП44-2х28,54-012,013	ЛСП44-28,54-011	ЛСП44-28,54-012,013	ЛСП44-35,49-011	ЛСП44-35,49-012,013	ЛСП44-2х35,49,80-011	ЛСП44-2х35,49,80-012,013
Корпус в сборе, шт.	1	1	1	1	1	1	1	1	1	1
Рассеиватель, шт	1	1	1	1	1	1	1	1	1	1
Панель в сборе, шт	1	1	1	1	1	1	1	1	1	1
Подвесы, шт	2	2	2	2	2	2	2	2	2	2
Замки (сталь), шт		6		8		8		10		10
Замки в сборе, шт	6		8		8		10		10	
Паспорт, шт										
Комплект тары, шт										
	Один паспорт на каждую упаковку									
	Один комплект									

Таблица 3

Тип светильника	Бронза, г не более	Медь, г не более
ЛСП44-14-011,012,013	3,2	86
ЛСП44-2x14-011,012,013	3,2	86
ЛСП44-2x28-011,012,013	3,6	118
ЛСП44-28-011,012,013	3,6	118
ЛСП44-2x54-011,012,013	3,6	118
ЛСП44-54-011,012,013	3,6	118
ЛСП44-35-011,012,013	7,2	157
ЛСП44-2x35-011,012,013	7,2	157
ЛСП44-2x49-011,012,013	3,7	157
ЛСП44-49-011,012,013	3,7	157
ЛСП44-2x49-011,012,013	3,7	157
ЛСП44-80-011,012,013	3,7	157
ЛСП44-2x80-011,012,013	3,7	157

4. УСТРОЙСТВО

4.1 Светильники состоят (см. Рис.1) из корпуса в сборе поз.1; панели поз.2, на которой выполнен монтаж электрической схемы светильника; рассеивателя поз.3; замков поз.4 и подвесов на горизонтальную поверхность - скоба поз.6, (на серьгу поз.7, на стержень поз.8 - по требованию заказчика). Рассеиватель крепится к корпусу с помощью замков поз.4.

Защита контактных частей светильника и ламп от пыли и влаги обеспечивается уплотнением: место соединения рассеивателя с корпусом уплотнительной прокладкой, а место ввода проводов в корпус светильника заглушкой поз.5 (Приложение А).

4.2 Схемы электрические принципиальные приведены на схеме 1 и 2.

Подключение светильника осуществляется с помощью провода ПВС3x1 ГОСТ 7399-97 или кабеля КГЗx1 ТУ16.К73.05-93.

5. УКАЗАНИЕ МЕР БЕЗОПАСНОСТИ

5.1 ВСЕ РАБОТЫ ПО МОНТАЖУ СВЕТИЛЬНИКА, ОЧИСТКЕ ОТ ПЫЛИ РЕМОНТУ ПРОИЗВОДИТЬ ТОЛЬКО ПРИ ОТКЛЮЧЕННОМ НАПРЯЖЕНИИ ПИТАЮЩЕЙ СЕТИ!

5.2 СВЕТИЛЬНИК ДОЛЖЕН БЫТЬ НАДЕЖНО ЗАЗЕМЛЕН.

5.3 СВОЕВРЕМЕННО ЗАМЕНЯТЬ НЕИСПРАВНЫЕ ЛАМПЫ.

5.4 ДОПУСКАЕТСЯ УСТАНОВКА СВЕТИЛЬНИКОВ НА НОРМАЛЬНО ВОСПЛАМЕНЯЕМЫЕ ПОВЕРХНОСТИ.

5.5 ПО ОКОНЧАНИИ СРОКА СЛУЖБЫ СВЕТИЛЬНИКОВ НЕОБХОДИМА ИХ ЗАМЕНА, ТАК КАК СТАРЕНИЕ ИЗОЛЯЦИИ ПРОВОДОВ ВНУТРЕННЕГО МОНТАЖА СУЩЕСТВЕННО СНИЖАЕТ ЭЛЕКТРОБЕЗОПАСНОСТЬ ИЗДЕЛИЙ. ПРИ УТИЛИЗАЦИИ СВЕТИЛЬНИКОВ, В СООТВЕТСТВИИ С ГОСТ Р 55102-2012, НЕОБХОДИМО РАЗДЕЛИТЬ ДЕТАЛИ СВЕТИЛЬНИКОВ ПО ВИДАМ МАТЕРИАЛОВ И В УСТАНОВЛЕННОМ ПОРЯДКЕ СДАТЬ В ОРГАНИЗАЦИИ "ВТОРСЫРЬЯ".

5.6 ОСТОРОЖНО! ЛАМПЫ СОДЕРЖАТ РТУТЬ. ВЫШЕДШИЕ ИЗ СТРОЯ ЛАМПЫ ПОДЛЕЖАТ УТИЛИЗАЦИИ И ОБЕЗВРЕЖИВАНИЮ В МЕСТАХ, ОПРЕДЕЛЕННЫХ АДМИНИСТРАЦИЯМИ РАЙОНОВ.

6. ПОДГОТОВКА ИЗДЕЛИЯ К РАБОТЕ

6.1 Распакуйте ящики со светильником и убедитесь в наличии комплектующих изделий.

6.2 Выньте панель из корпуса и установите патроны в рабочее положение.

6.3 Закрепите на расстоянии 400 или 850мм±1мм друг от друга 2 скобы поз.6 (рекомендуемые винты М6) на потолок или стену и установите в них корпус светильника (рис.2, 6, 7, 8).

6.4 Подвесьте панель в корпусе за боковые отверстия (3,5x10) в панели.

6.5 В светильниках с БАП подключите провода батарейки к блоку аварийного питания.

6.6 Заземлите светильник(кроме исполнения -017) и подключите его к сети, при подключении светильника к сети, проверьте надежность заземления светильника (рис.11; для -017 рис.12; с БАП рис.13).

6.7 Закрепите надежно панель на корпусе.

6.8 Вставьте лампы в патроны.

6.9 Установите рассеиватель и замки. Закройте светильник с помощью замков.6.9 Допускается установка светильников в линию.

6.10 Допускается установка светильников с магистральной проводкой в линию. (Рис.10)

При установке светильников с магистральной проводкой в линию подключать светильники последовательно чередуя фазы питающей сети L1->L2->L3. В начале каждой групповой линии, при монтаже должны быть установлены аппараты защиты на всех фазных проводниках. Светильники поставляются не подключенными.

При заказе светильников необходимо указать тип светильника и способ его установки.

При отсутствии указания конкретного узла подвеса светильники поставляются с креплением на опорную поверхность.

6.12 Перед эксплуатацией светильника с БАП необходимо произвести процесс форматирования для аккумуляторов (Ni-Cd) , путем непрерывной зарядки в течение 24 часов с последующей полной разрядкой в результате свечения. Необходимо выполнить три полных цикла.

Длительность вхождения в нормальный режим работы после подачи питания от 3 до 24 часов. В случае паузы в питании светильника с полностью заряженным аккумулятором в несколько суток, время необходимое для восстановления заряда при повторном включении — 30-40 минут.

Зарядка аккумулятора осуществляется при подаче напряжения на клемму L.

6.13 Светильник должен проходить проверку работоспособности в аварийном режиме два раза в год.

6.14 Меньшая длительность работы светильника говорит об отказе и необходимости гарантийного или сервисного обслуживания. После 4-х лет эксплуатации возможно снижение длительности работы в аварийном режиме.

6.15 Если светильник не эксплуатировался в течение года, например, был отключен от электросети или находился на хранении, то вышеуказанную процедуру проверки следует провести 3 раза без длительного перерыва. При этом перерыв в питании между циклами должен составлять 3-6 часов. Если при 3-ем отключении питания светильника длительность работы в аварийном режиме не восстановится, то это говорит о неисправности.

6.16 Аккумуляторные батареи рассчитаны на срок непрерывной работы в течение 4-х лет. Они должны быть заменены, если светильник не проходит проверку на длительность работы. Батареи могут эксплуатироваться и более 4-х лет, если они обеспечивают нормативную длительность аварийного режима.

7. СВИДЕТЕЛЬСТВО О ПРИЕМКЕ

7.1 Светильник типа ЛСП44 соответствует требованиям ТУ 3461-027-05014337-2001, ТР ТС, ТР ЕАЭС и признан годным к эксплуатации. Светильник типа ЛСП44 БАП соответствует требованиям ТУ 3461-063-05014337-2016, ТР ТС, ТР ЕАЭС и признан годным к эксплуатации.

Сертифицировано.

8. ТРАНСПОРТИРОВАНИЕ И ХРАНЕИЕ

8.1 Светильники должны храниться в закрытых, сухих, проветриваемых помещениях.

8.2 Светильники должны транспортироваться железнодорожным транспортом в крытых вагонах, в универсальных контейнерах и автотранспортом.

9 ГАРАНТИИ ИЗГОТОВИТЕЛЯ

9.1 Завод-изготовитель гарантирует нормальную работу светильника в течении 36 месяцев, (на светильники ЛСП44-2х49/80, ЛСП44-80 гарантия составляет 18 месяцев), (на светильники ЛСП44-2х54 гарантия составляет 24 месяцев), со дня его изготовления, при соблюдении условий эксплуатации, транспортирования и хранения, установленных в технических условиях и в настоящем паспорте. Гарантийные обязательства не распространяются на изменение цвета окрашенных и изготовленных из полимерных материалов деталей светильников в процессе эксплуатации.

9.2 Гарантийный срок на аккумуляторные батареи блоков аварийного питания составляет 1 год с даты поставки, при условии соблюдения условий эксплуатации, но не более 12 месяцев от даты производства.

9.3 Срок службы светильников составляет 10 лет.

9.4 Завод не возмещает ущерб за дефекты:

- появившиеся по истечении гарантийного срока;
- появившиеся во время гарантийного срока в результате нарушения правил эксплуатации, сборки или разборки, небрежного хранения, транспортирования, нарушения норм складирования, использования ламп и стартеров не соответствующего качества.

9.5 Одним из обязательных условий признания случая гарантийным является наличие на светильнике идентификационных обозначений по наименованию и дате изготовления, а также паспорта.

9.6 В случае обнаружения неисправности светильника следует обесточить, демонтировать светильник и обратиться на завод-изготовитель по адресу: Российская Федерация 431890, Республика Мордовия, Ардатовский район, пос. Тургенево, ул. Заводская 73, АО "Ардатовский светотехнический завод"

Код 83431. Тел/ФАКС: 21-009, 21-010.

E-mail: mirsveta @ astz.ru Web. www.astz.ru

*В связи с постоянными усовершенствованиями светильников, завод-изготовитель оставляет за собой право на изменение их конструктивных особенностей без предварительного уведомления.

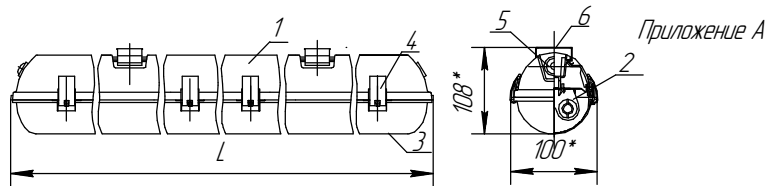
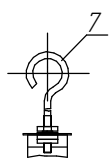
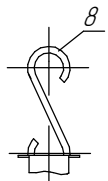


Рисунок 1

1 Корпус в сборе, 2 Панель, 3 Рассеиватель, 4 Замок, 5 Заглушка, 6 Скоба, 7 Стержень, 8 Серьга



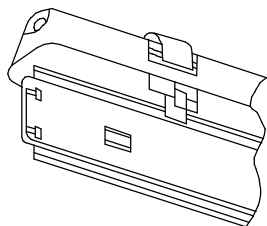
Подвес на стержень



Подвес на серьгу



Рисунок 2



Способ подвеса панели при подключении светильника к сети

Рисунок 3

Съем и установка рассеивателя в корпусе

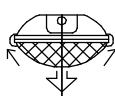


Рисунок 4

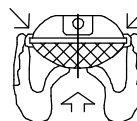


Рисунок 5

Схема электрическая соединений

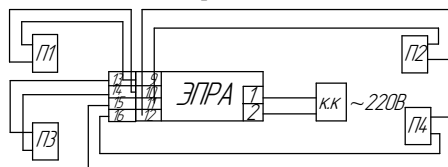


Схема 1

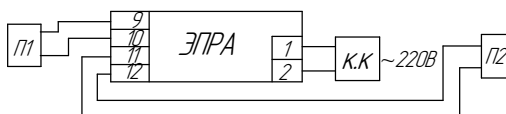


Схема 2

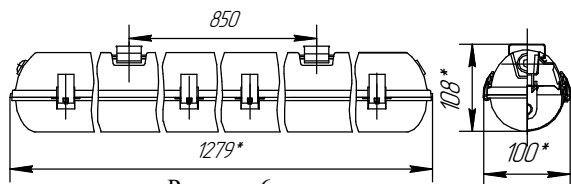


Рисунок 6
(ЛСП44-28,54)

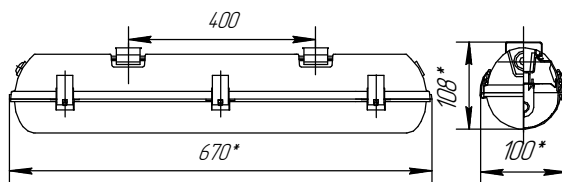


Рисунок 7
(ЛСП44-2x14)

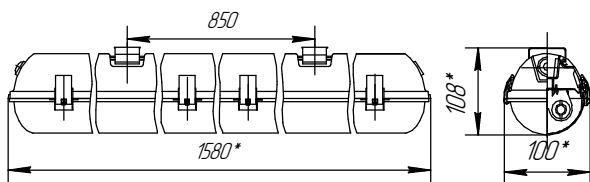


Рисунок 8
(ЛСП44-2x35)
(ЛСП44-35,49)

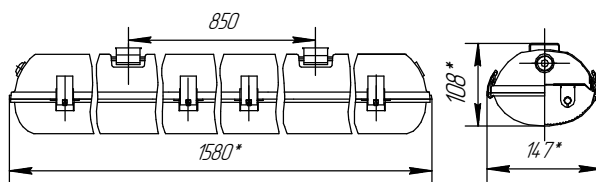


Рисунок 9
(ЛСП44-2x80)
(ЛСП44-2x49)

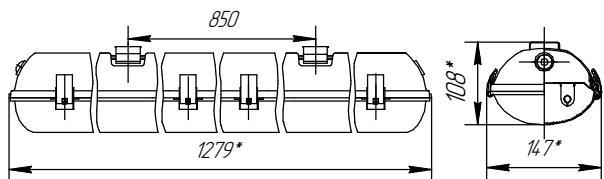


Рисунок 10
(ЛСП44-2x54)

Монтаж при установке светильника в линию

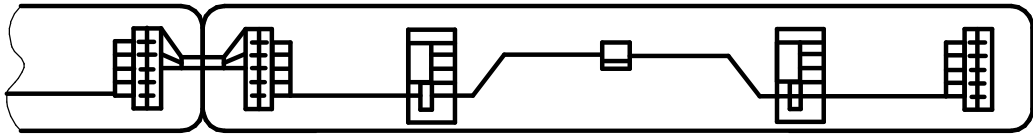


Схема магистральной проводки

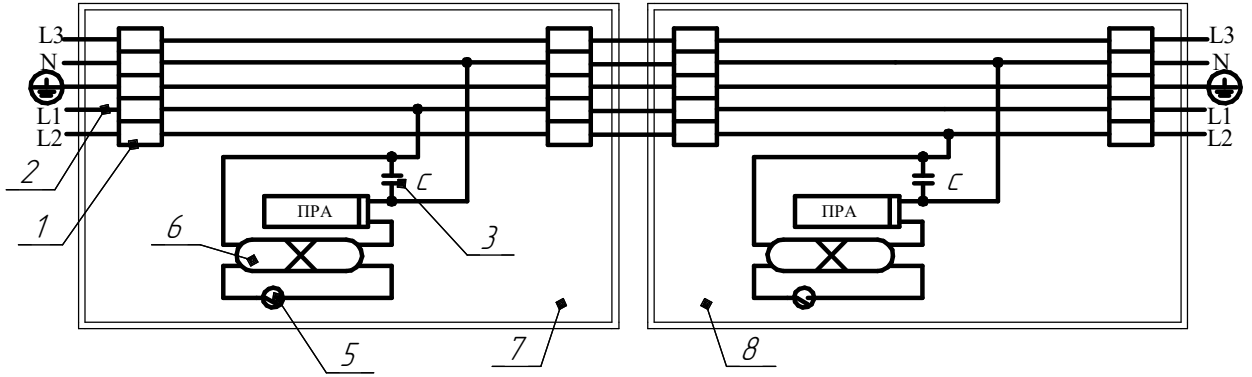


Рисунок 1. Для одноламповых св-ов.

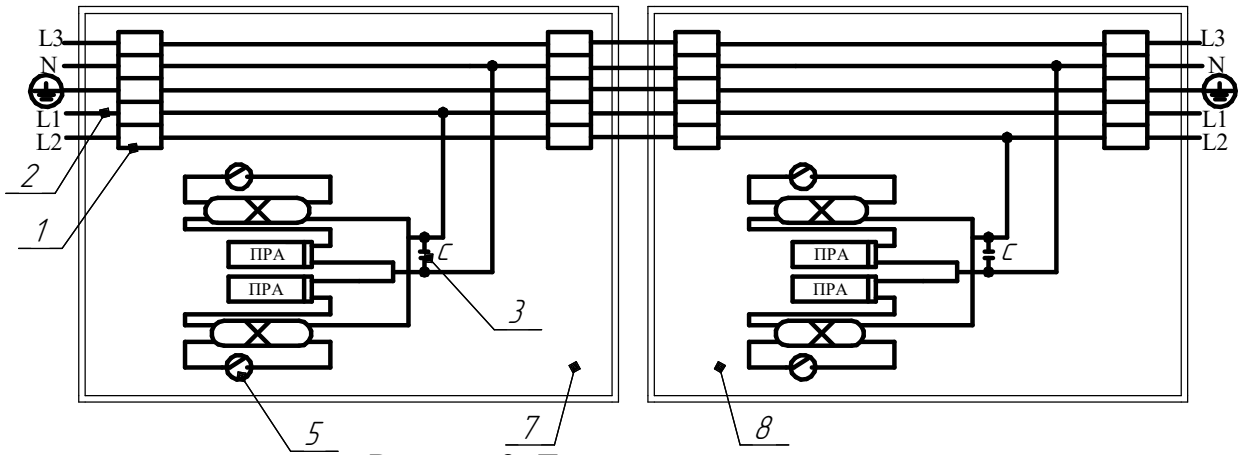


Рисунок 2. Для двухламповых св-ов

1-Клеммная колодка, 2-сеть питания, 3-конденсатор, 4-ПРА,
5-стартер, 6-лампа, 7-светильник А, 8-светильник В.

Рис.10

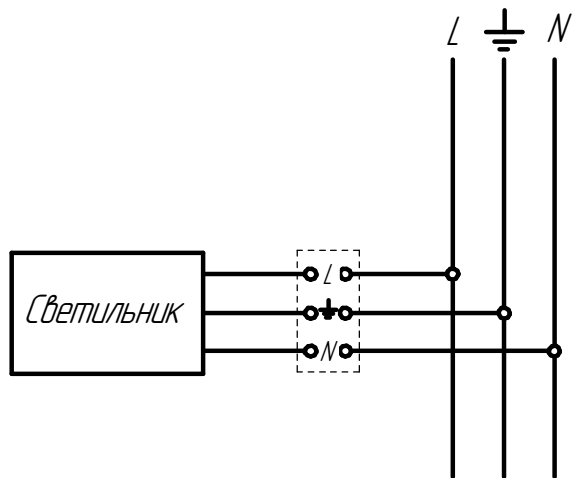


Схема подключения светильника к сети

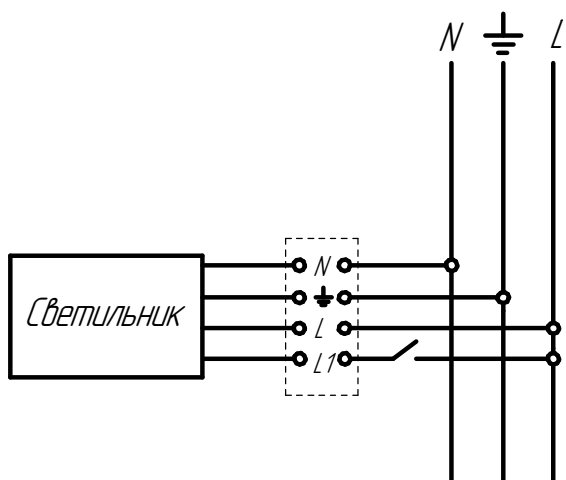


Схема подключения светильника к сети
с БАП