

Светильники ДПО48 Prime

1. НАЗНАЧЕНИЕ ИЗДЕЛИЯ

1.1 Светильники серии ДПО48 Prime (далее - светильники) предназначены для общего освещения общественных зданий, административных, офисных и торговых площадей. Рекомендуемая высота установки - до 6 м.

2. ТЕХНИЧЕСКИЕ ХАРАКТЕРИСТИКИ

2.1 Светильники серии ДПО48 Prime рассчитаны для работы в сетях с характеристиками, указанными в таблице 1. Качество электроэнергии должно соответствовать требованиям ГОСТ 32144-2013.

2.2 Светильники соответствуют климатическому исполнению УХЛ категория размещения 4 по ГОСТ 15150-69.

2.3 Расшифровка условного обозначения светильника:

Первая буква - тип источника света:

«Д» - светодиодный.

Вторая буква - способ установки светильника:

«П» - потолочный.

Третья буква - основное назначение:

«О» - для общественных зданий.

48 - номер серии светильника.

24, 25, 48, 50, 56, 60 - мощность светильника, Вт.

Трехзначные цифры, означающие номер модификации, расшифровываются:

Первая цифра - вид установки светильника:

0 - индивидуальная установка (степень защиты IP54);

1 - установка в линию (степень защиты IP20);

2 - индивидуальная установка (степень защиты IP 20).

Вторая цифра - тип управления светильником:

0 - драйвер без возможности управления;

1 - драйвер с возможностью управления по протоколу 1-10V;

2 - драйвер с возможностью управления по протоколу DALI;

4 - драйвер без возможности управления с блоком аварийного питания.

Третья цифра - тип рассеивателя:

1 - с рассеивателем типа "Опал";

2 - с прозрачным рифленным рассеивателем.

2.4 Класс защиты от поражения электрическим током I по ГОСТ 12.2.007.0-75.

2.5 Светильники со степенью защиты IP20 по ГОСТ IEC 60598-1-2017 предназначены для эксплуатации в помещениях с содержанием коррозионно-активных агентов для типа атмосферы I по ГОСТ 15150-69 п. 3.14.

2.6 Светильники со степенью защиты IP54 по ГОСТ IEC 60598-1-2017 предназначены для эксплуатации в атмосферах типов I и II с содержанием коррозионно-активных агентов по ГОСТ 15150-69 п. 3.14

2.7 Неравномерность яркости выходного отверстия $L_{max}:L_{min}$, не более 5:1.

2.8 Светильники, предназначенные для установки в линию, имеют в своей конструкции сквозную проводку. Схема сквозной проводки приведена на рис. 7.

2.9 Основные параметры светильников приведены в таблице 1.

Таблица 1

Тип светильника	Модификация	Характеристики светотехнической схемы	Класс светораспределения*	Тип кривой силы света**	Степень защиты IP**	Характеристики питающей сети	Потребляемая мощность, Вт	Коэффициент мощности	Цветовая температура*, К	Индекс цветопередачи*	Световой поток в рабочем режиме, лм	Световая отдача, лм/Вт	Коэффициент пульсации, Кп, %, не более		
ДПО48-50-001	Prime 840	Диффузно- рассеивающая	П	Д	54	198-264В AC 50-60Гц	52	0,95	4000	80	5212	100	5		
ДПО48-60-001	Prime 840						64	0,98			6455	100	3		
ДПО48-50-101	Prime 840						20	52			0,95	5212	100	5	
ДПО48-60-101	Prime 840							64			0,98	6455	100	3	
ДПО48-50-201	Prime 840							52			0,95	5212	100	5	
ДПО48-60-201	Prime 840							64			0,98	6455	100	3	
ДПО48-60-221	Prime 840							64			0,98	6455	100	3	
ДПО48-25-001	Prime 840							54			20	102	3		
ДПО48-25-101	Prime 840						20	176-280В DC, запуск при 190В			20	0,97	2113	102	3
ДПО48-25-201	Prime 840										20	0,97		102	3
ДПО48-50-002	Prime 840										54	54		6129	118
ДПО48-60-002	Prime 840						20	64			0,98	7592	118	3	
ДПО48-50-102	Prime 840				52			0,95			6129	118	5		
ДПО48-60-102	Prime 840				64			0,98			7592	118	3		
ДПО48-50-202	Prime 840				52			0,95			6129	118	5		
ДПО48-60-202	Prime 840				64			0,98			7592	118	3		
ДПО48-25-002	Prime 840				54			54			2482	120	3		
ДПО48-25-102	Prime 840				20		20	0,97			2482	120	3		
ДПО48-25-202	Prime 840						20	0,97			2482	120	3		
ДПО48-24-201	Prime Eco 840						20	198-242В AC 50-60Гц			24	0,98	2606	109	1
ДПО48-48-201	Prime Eco 840				47						0,98	5212	110	1	
ДПО48-56-201	Prime Eco 840				56						0,98	6272	112	1	

Тип светильника	Модификация	Характеристики светотехнической схемы	Класс светораспределения*	Тип кривой силы света**	Степень защиты IP**	Характеристики питающей сети	Потребляемая мощность, Вт	Кэффициент мощности	Цветовая температура*, К	Индекс цветопередачи*	Световой поток в рабочем режиме, лм	Световая отдача, лм/Вт	Кэффициент пульсации, Кп, %	
ДПО48-50-001	Prime 940	Диффузно-рассеивающая	П	Д	54	198-264В AC 50-60Гц	50	0,95	4000	90	5137	104	5	
ДПО48-60-001	Prime 940						64	0,98			6455	104	3	
ДПО48-50-101	Prime 940						20	50			0,95	5137	104	5
ДПО48-60-101	Prime 940							64			0,98	6455	104	3
ДПО48-50-201	Prime 940							50			0,95	5137	104	5
ДПО48-60-201	Prime 940							59			0,98	6125	104	3
ДПО48-60-221	Prime 940				104			3						
ДПО48-25-001	Prime 940				54			19			0,97	2015	106	3
ДПО48-25-101	Prime 940				20		19	0,97			106		3	
ДПО48-25-201	Prime 940						19	0,97			106		3	
ДПО48-50-002	Prime 940				176-280В DC, запуск при 190В		54	50			0,95	6062	122	5
ДПО48-60-002	Prime 940							64			0,98	7808	122	3
ДПО48-50-102	Prime 940					20		50			0,95	6062	122	5
ДПО48-60-102	Prime 940							64			0,98	7808	122	3
ДПО48-50-202	Prime 940							50			0,95	6062	122	5
ДПО48-60-202	Prime 940							64			0,98	7808	122	3
ДПО48-25-002	Prime 940						54	19			0,97	2371	124	3
ДПО48-25-105	Prime 940						20	19			0,97		124	3
ДПО48-25-202	Prime 940					19		0,97			124		3	
ДПО48-24-201	Prime Eco 940					198-242В AC 50-60Гц	20	23			0,98	2590	113	1
ДПО48-48-201	Prime Eco 940							45			0,98	5119	114	1
ДПО48-56-201	Prime Eco 940							250-370В DC			54	0,98	6210	116

* по ГОСТ 34819-2021

** по ГОСТ IEC 60598-1-2017

Примечания:

- Допустимое отклонение величины потребляемой мощности светильника не превышает 10% по верхней границе номинального значения.
- Допустимое отклонение величины светового потока светильника не превышает 10% по нижней границе номинального значения.
- Допустимое отклонение величины световой отдачи светильника не превышает 20% по нижней границе номинального значения.
- Допустимое отклонение индекса цветопередачи не превышает 3 единицы в сторону уменьшения.

2.10 Данные по пусковым токам приведены в табл.2

Таблица 2

Тип светильника	Модификация	Пусковой ток, А	Длительность пускового тока, мкс.	Количество светильников на аппарат 16А	
				тип В	тип С
ДПО48-25-XXX	Prime 840 Prime 940	8	28	-	80
ДПО48-50-XXX	Prime 840 Prime 940	39	166	-	26
ДПО48-24-201	Prime Eco 840 Prime Eco 940	0,4	-	82	82
ДПО48-48-201	Prime Eco 840 Prime Eco 940	0,4	-	58	58
ДПО48-56-201	Prime Eco 840 Prime Eco 940	0,6	-	48	48
ДПО48-60-XXX	Prime 840 Prime 940	25	85	-	32

2.11 Масса, габаритные размеры и максимальное число светильников, подключаемых на одну фазу приведены в таблице 3.

Таблица 3

Тип светильника	Модификация	Максимальное число светильников подключенных на одну фазу, шт	Размеры, мм, не более				Масса, кг, не более
			L	B	h	H	
ДПО48-50-00X	Prime 840 Prime 940	-	1164	96	67	73	3,3
ДПО48-60-00X	Prime 840 Prime 940	-	1444				3,7
ДПО48-50-10X	Prime 840 Prime 940	60	1152				3,3
ДПО48-60-10X	Prime 840 Prime 940	50	1432				3,7
ДПО48-50-20X	Prime 840 Prime 940	-	1152				3,3
ДПО48-60-2XX	Prime 840 Prime 940	-	1432				3,7
ДПО48-25-00X	Prime 840 Prime 940	-	604				1,6
ДПО48-25-10X	Prime 840 Prime 940	120	592				1,6
ДПО48-25-20X	Prime 840 Prime 940	-	592				1,6
ДПО48-24-201	Prime Eco 840 Prime Eco 940	-	544				1,5
ДПО48-48-201	Prime Eco 840 Prime Eco 940	-	1057				3,2
ДПО48-56-20	Prime Eco 840 Prime Eco 940	-	1570				3,8

3. УСТРОЙСТВО

3.1 Общий вид светильников приведен в приложении А.

3.2 Светильники серии ДПО48, в соответствии с рисунком 1 приложения А, состоят из корпуса со встроенным светодиодным модулем и источником питания поз.1, крышек поз. 2, скоб поз. 3, рассеивателя поз 4 и винтов поз.5.

4. УКАЗАНИЕ МЕР БЕЗОПАСНОСТИ

4.1 Установку и демонтаж светильника производить только при отключенном напряжении питающей сети.

4.2 Светильник должен эксплуатироваться с эффективным заземлением, выполненным в соответствии с действующими правилами монтажа электроустановок.

4.3 По окончании срока службы светильников необходима их замена, при утилизации светильников в соответствии с ГОСТ Р 55102-2012 необходимо разделить детали светильников по видам материала и в установленном порядке сдать в организации "Вторсырья".

5. ПОДГОТОВКА ИЗДЕЛИЯ К РАБОТЕ И ТЕХНИЧЕСКОЕ ОБСЛУЖИВАНИЕ

5.1 Эксплуатация светильника проводится в соответствии с "Правилами технической эксплуатации электроустановок потребителей".

5.2 Распакуйте светильник и проверьте комплектность согласно паспорту.

5.3 Установка светильника на опорную поверхность.

5.3.1 Снимите скобы с корпуса светильника.

5.3.2 Закрепите скобы на опорной поверхности на одной оси.

5.3.3 Подвесьте светильник, зашелкнув его на скобы.

5.4 Подключите светильник к электрической сети согласно схеме, приведённой на рис. 4 или рис. 4.1.

Для подключения к сети светильников, установленных в линию, необходимо использовать разъем для подключения и заглушку (в комплект светильника не входят и заказываются дополнительно).

6. КОМПЛЕКТНОСТЬ

6.1 В комплект поставки входит:

- | | |
|--|---------|
| 1. Светильник | - 1 шт. |
| 2. Ящик упаковочный | - 1 шт. |
| 3. Паспорт | - 1 шт. |
| 4. Комплект для подключения (разъем+заглушка)
(поставляются по отдельному заказу) | - 1 шт. |

7. СВИДЕТЕЛЬСТВО О ПРИЕМКЕ

7.1 Светильники ДПО48 соответствуют требованиям ТУ 16-92 ИДЖЦ.676322.011 ТУ и требованиям ТР ТС и ТР ЕАЭС и признан годным к эксплуатации.

Дата выпуска " ____ " _____ 20__ г.

Штамп ОТК
Сертифицировано.

Упаковку произвел

8. ТРАНСПОРТИРОВАНИЕ И ХРАНЕНИЕ

8.1 Светильники должны храниться в сухих, проветриваемых помещениях. В воздухе помещений не должно быть кислотных, щелочных и других примесей, вызывающих коррозию.

8.2 Светильники должны транспортироваться автотранспортом, железнодорожным транспортом в крытых вагонах и универсальных контейнерах.

9. ГАРАНТИЙНЫЕ ОБЯЗАТЕЛЬСТВА

9.1 Завод-изготовитель гарантирует нормальную работу светильника в течение 36 месяцев со дня его изготовления, при соблюдении условий эксплуатации, транспортирования и хранения, указаний мер безопасности, установленных в технических условиях и в настоящем паспорте. Гарантийные обязательства не распространяются на изменение цвета окрашенных и изготовленных из полимерных материалов деталей светильников в процессе эксплуатации.

10.2 Срок службы светильников составляет 10 лет.

10.3 Завод не возмещает ущерб за дефекты:

- появившиеся по истечении гарантийного срока;
- появившиеся во время гарантийного срока в результате нарушения правил эксплуатации, сборки или разборки, небрежного хранения, транспортирования, нарушения норм складирования и указаний мер безопасности.

10.4 Одним из обязательных условий признания случая гарантийным является наличие на светильнике идентификационных обозначений по наименованию и дате изготовления, а также паспорта.

10.5 В случае обнаружения неисправности светильника следует его обесточить, демонтировать и обратиться на завод-изготовитель по адресу: Россия, 431890, Республика Мордовия, Ардатовский район, р.п. Тургенево, ул. Заводская 73, АО "Ардатовский светотехнический завод".

Код 83431. Тел/ФАКС 21-356 (Сбыт), 21-415(ОТК), 21-009, 21-010, 21-048;

E-mail: mirsveta@astz.ru Web. www.astz.ru

*В связи с постоянными усовершенствованиями светильников, завод-изготовитель оставляет за собой право на изменение их конструктивных особенностей без предварительного уведомления.

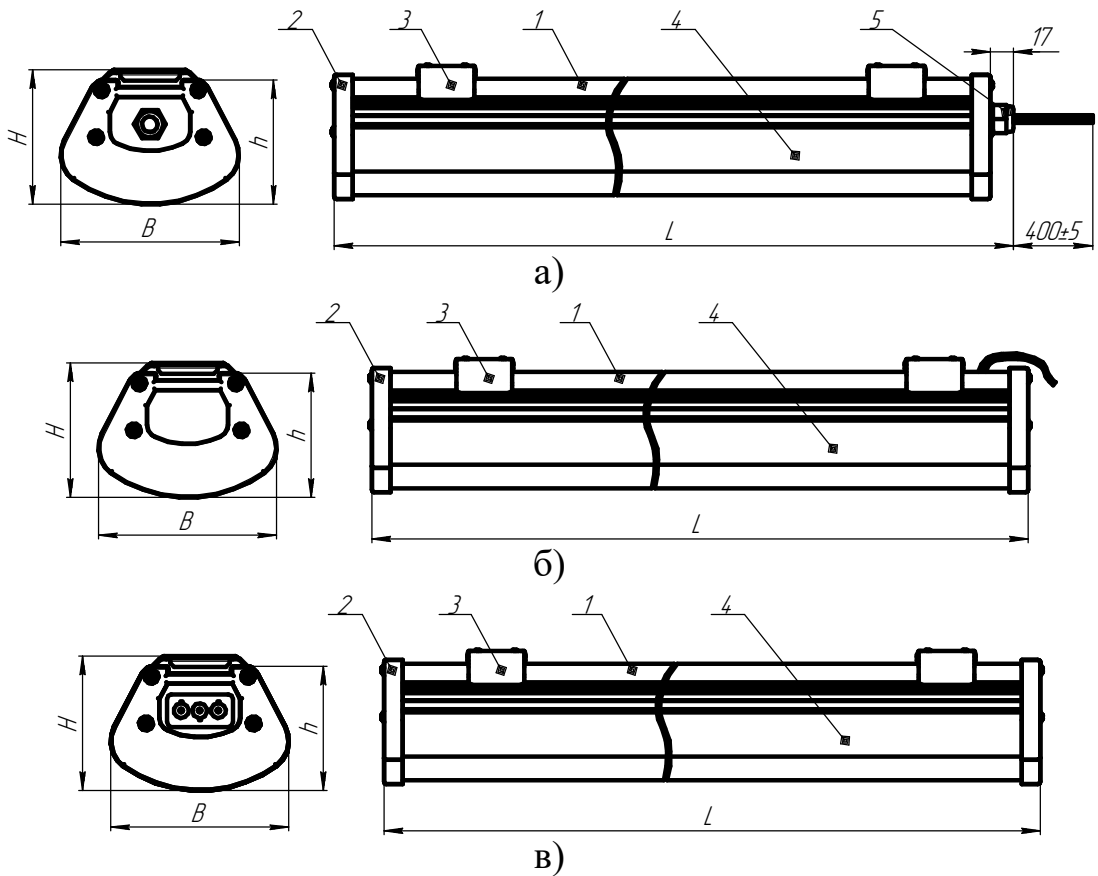


Рисунок 1 - Общий вид светильника серии ДПО48 Prime.

(а и б - без магистральной проводки, в - с магистральной проводкой

1 - корпус, со встроенным светодиодным модулем и источником питания, 2 - крышка, 3 - скоба подвеса, 4 - рассеиватель, 5 - сальниковый ввод.

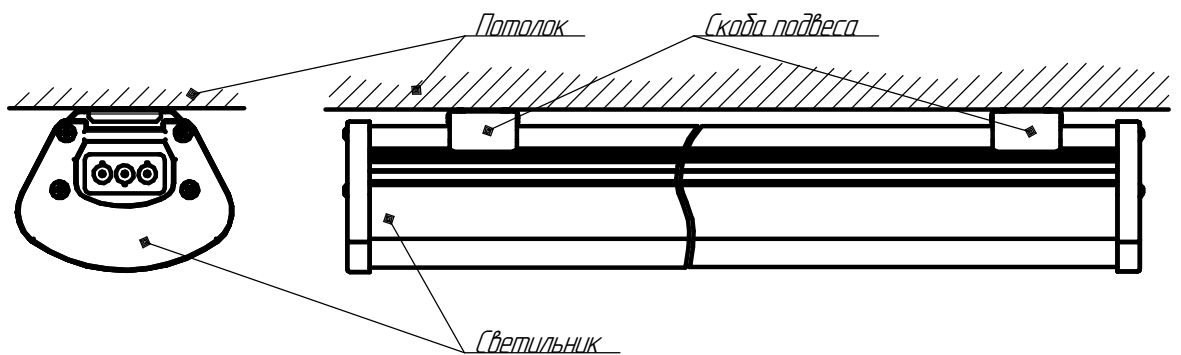


Рисунок 2 - Схема установки светильника на потолке.

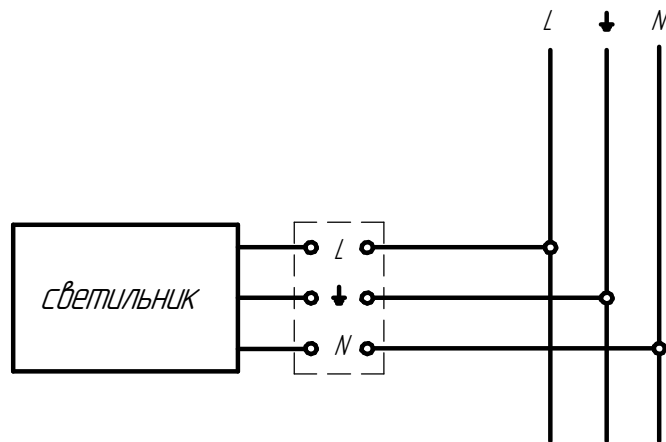


Рисунок 4 - Схема подключения светильника без управления к сети

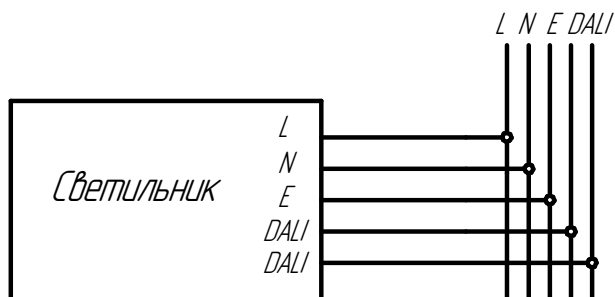


Рисунок 4.1 - Схема подключения светильника с управлением по протоколу DALI к сети

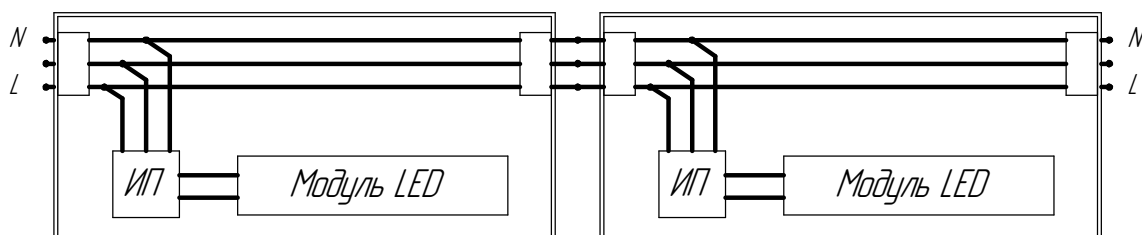


Рисунок 5 - Схема сквозной проводки

