



СДЕЛАНО
В РОССИИ



ДПО12 Universal

ПАСПОРТ



ДПО12 Universal Soft



Светильники серии ДПО12 Universal

1. НАЗНАЧЕНИЕ ИЗДЕЛИЯ

1.1 Светильники серии ДПО12 Universal и ДПО12 Universal Soft (далее - светильники) предназначены для общего освещения общественных зданий, административных, офисных и иных помещений.

1.2 Светильники устанавливаются на опорную поверхность из нормально воспламеняемого материала. Допускается установка светильников в подвесные потолки типа "Армстронг".

2. ТЕХНИЧЕСКИЕ ХАРАКТЕРИСТИКИ

2.1 Светильники рассчитаны для работы в сетях переменного тока с номинальным напряжением 220 В (диапазон рабочих напряжений 198-264 В), частоты 50 Гц (диапазон 50-60 Гц) и в сетях постоянного тока с номинальным напряжением 220 В (диапазон рабочих напряжений 176-280 В, причем запуск при напряжении не менее 190 В). Качество электроэнергии должно соответствовать требованиям ГОСТ 32144-2013.

2.2 Светильники соответствуют климатическому исполнению УХЛ категория размещения 4 по ГОСТ 15150-69.

2.3 Степень защиты светильников (в смонтированном положении) IP20 по ГОСТ IEC 60598-1-2017.

2.4 Расшифровка условного обозначения светильников:

Первая буква - тип источника света:

Д - светодиодный.

Вторая буква - способ установки светильников:

П - потолочный.

Третья буква - основное назначение:

О - для общественных зданий.

12 - номер серии светильника

19, 25, 30, 38, 45, 56, 76 - номинальная мощность светильников, Вт.

Трехзначные цифры, означающие номер модификации, расшифровываются:

Первая цифра - условный габаритный размер светильников:

0 - 600x600 мм;

1 - 300x1200 мм;

2 - 600x1200 мм;

3 - 300x600 мм.

Вторая цифра - типы управления светильниками:

0 - драйвер без возможности управления;

1 - драйвер с возможностью управления по протоколу 1-10В;

2 - драйвер с возможностью управления по протоколу DALI;

3 - драйвер с функцией дежурного освещения.

Третья цифра - тип рассеивателя:

1 - с рассеивателем типа "Призма";

3 - с рассеивателем типа "Опал".

2.5 Класс защиты от поражения электрическим током I по ГОСТ 12.2.007.0-75.

2.6 Коэффициент пульсаций светового потока, не более - 5%.

2.7 Условный защитный угол не менее 90° по ГОСТ 34819-2021.

2.8 Неравномерность яркости выходного отверстия L_{max}:L_{min}, не более 5:1.

2.9 Светильники с функцией **Дежурный режим** поставляются со следующими настройками дежурного режима:

- уровень светового потока в дежурном режиме 20% от номинального;
- время задержки - 0 с;
- время перехода - 0 с;
- время работы в дежурном режиме - постоянно;
- время активации дежурного режима - 0 с.

ВНИМАНИЕ! Светильники с функцией дежурный режим, управляемые от одного выключателя, должны быть подключены к одной фазе.

2.10 Категория по ограничению яркости светильников 3 по ГОСТ 34819-2021.

2.11 Класс светораспределения "П" по ГОСТ 34819-2021.

2.12 Тип кривой силы света "Д" по ГОСТ 34819-2021.

2.13 Характеристика оптической системы - диффузно-рассеивающая.

2.14 Основные параметры светильников приведены в таблице 1.

Таблица 1

Тип светильника	Модификация	Кэфф. мощности драйвера, cos, не менее	Потребляемая мощность, Вт	Индекс цветопередачи, Ra, не менее	Световой поток в рабочем режиме, лм*	Цветовая температура, К*	Световая отдача, лм/Вт*	Габаритная яркость, не более, кд/м ² *	Класс энергоэффективности
ДПО12-19-301	Universal Prizma 840	0,95	18	80	2366	4000	133	7050	A++
ДПО12-19-321	Universal Prizma RD 840								
ДПО12-19-303	Universal Opal 840								
ДПО12-19-323	Universal Opal RD 840								
ДПО12-25-001	Universal Prizma 840	27	27	80	3550	4000	133	4900	A++
ДПО12-25-021	Universal Prizma RD 840								
ДПО12-25-003	Universal Opal 840								
ДПО12-25-023	Universal Opal RD 840								

Тип светильника	Модификация	Кэфф. мощности драйвера, cos	Потребляемая мощность, Вт	Индекс цветопередачи, Ra, не менее	Световой поток в рабочем режиме, лм*	Цветовая температура, К*	Световая отдача, лм/Вт*	Габаритная яркость, не более, кд/м2*	Класс энергоэффективности					
ДПО12-30-001	Universal Prizma 840	0,95	31	80	4116	4000	133	5700	A++					
ДПО12-30-011	Universal Prizma RA 840													
ДПО12-30-021	Universal Prizma RD 840													
ДПО12-30-003	Universal Opal 840													
ДПО12-30-013	Universal Opal RA 840													
ДПО12-30-023	Universal Opal RD 840													
ДПО12-30-101	Universal Prizma 840													
ДПО12-30-121	Universal Prizma RD 840													
ДПО12-30-103	Universal Opal 840													
ДПО12-30-123	Universal Opal RD 840													
ДПО12-38-001	Universal Prizma 840									36	4588	4732	129	5400
ДПО12-38-011	Universal Prizma RA 840													
ДПО12-38-021	Universal Prizma RD 840													
ДПО12-38-031	Universal Prizma NL 840													
ДПО12-38-003	Universal Opal 840													
ДПО12-38-013	Universal Opal RA 840													
ДПО12-38-023	Universal Opal RD 840													
ДПО12-38-033	Universal Opal NL 840													
ДПО12-38-101	Universal Prizma 840													
ДПО12-38-121	Universal Prizma RD 840													
ДПО12-38-103	Universal Opal 840													
ДПО12-38-123	Universal Opal RD 840													
ДПО12-45-001	Universal Prizma 840		45		5736		5944	129		6750				
ДПО12-45-021	Universal Prizma RD 840													
ДПО12-45-003	Universal Opal 840													
ДПО12-45-023	Universal Opal RD 840													

Тип светильника	Модификация	Коэф. мощности драйвера, cos	Потребляемая мощность, Вт	Индекс цветопередачи, Ra, не менее	Световой поток в рабочем режиме, лм*	Цветовая температура, К*	Световая отдача, лм/Вт*	Габаритная яркость, не более, кд/м2*	Класс энергоэффективности									
ДПО12-30-101	Universal Prizma 940	0,95	31	90	3869	4000	124	5600	A++									
ДПО12-30-121	Universal Prizma RD 940																	
ДПО12-30-103	Universal Opal 940																	
ДПО12-30-123	Universal Opal RD 940																	
ДПО12-38-001	Universal Prizma 940																	
ДПО12-38-011	Universal Prizma RA 940																	
ДПО12-38-021	Universal Prizma RD 940		36		4447		124	6200	A++									
ДПО12-38-031	Universal Prizma NL 940																	
ДПО12-38-003	Universal Opal 940																	
ДПО12-38-013	Universal Opal RA 940																	
ДПО12-38-023	Universal Opal RD 940																	
ДПО12-38-033	Universal Opal NL 940																	
ДПО12-38-101	Universal Prizma 940		4447		124		6450	A++										
ДПО12-38-121	Universal Prizma RD 940																	
ДПО12-38-103	Universal Opal 940								4312	120	5350	A+						
ДПО12-38-123	Universal Opal RD 940																	
ДПО12-45-001	Universal Prizma 940												45	5559	124	7750	A++	
ДПО12-45-021	Universal Prizma RD 940																	
ДПО12-45-003	Universal Opal 940		5391		120		6400	A+										
ДПО12-45-023	Universal Opal RD 940																	
ДПО12-56-101	Universal Prizma 940								54	6671	124	9700						A++
ДПО12-56-121	Universal Prizma RD 940																	
ДПО12-56-201	Universal Prizma 940												6469	120	8000	A+		
ДПО12-56-221	Universal Prizma RD 940																	
ДПО12-56-103	Universal Opal 940																	
ДПО12-56-123	Universal Opal RD 940																	
ДПО12-56-203	Universal Opal 940																	
ДПО12-56-223	Universal Opal RD 940	3700																

Тип светильника	Модификация	Коэф. мощности драйвера, cos	Потребляемая мощность, Вт	Индекс цветопередачи, Ra, не менее	Световой поток в рабочем режиме, лм*	Цветовая температура, К*	Световая отдача, лм/Вт*	Габаритная яркость, не более, кд/м2*	Класс энергоэффективности								
ДПО12-76-201	Universal Prizma 940	0,95	72	90	8894	4000	124	6000	A++								
ДПО12-76-221	Universal Prizma RD 940				8625		120	4950		A+							
ДПО12-76-203	Universal Opal 940								8625		120	4950	A+				
ДПО12-76-223	Universal Opal RD 940				8625		120	4950		A+							
ДПО12-19-003	Universal Soft 840	0,95	18	80		4000			117		2000	A+					
ДПО12-19-023	Universal Soft RD 840				117		2000	111		4450							
ДПО12-19-303	Universal Soft 840												111	4450	109	3950	
ДПО12-19-323	Universal Soft RD 840																109
ДПО12-30-003	Universal Soft 840		109						4250		109						
ДПО12-30-023	Universal Soft RD 840				109		5450	5200									
ДПО12-30-103	Universal Soft 840									109			5200	109	3250		
ДПО12-30-123	Universal Soft RD 840															109	3250
ДПО12-45-003	Universal Soft 840		109						3250		109						
ДПО12-45-103	Universal Soft 840				109		3250	109									
ДПО12-56-203	Universal Soft 840									109			3250	109	3250		
ДПО12-56-223	Universal Soft RD 840															109	3250
ДПО12-19-003	Universal Soft 940	0,95	18	90		4000			110		2000	A+					
ДПО12-19-023	Universal Soft RD 940				110		2000	104									
ДПО12-19-303	Universal Soft 940									104			4150	101	3750		
ДПО12-19-323	Universal Soft RD 940															101	3750
ДПО12-30-003	Universal Soft 940		104						4000		101						
ДПО12-30-023	Universal Soft RD 940				101		4900	5100									
ДПО12-30-103	Universal Soft 940									101			5100	101	5100		
ДПО12-30-123	Universal Soft RD 940															101	5100
ДПО12-45-003	Universal Soft 940		101						5100		101						
ДПО12-45-103	Universal Soft 940				101		5100	101									
ДПО12-56-203	Universal Soft 940									101			5100	101	5100		
ДПО12-56-223	Universal Soft RD 940															101	5100
ДПО12-56-203	Universal Soft 940	101	5100	101		5100											
ДПО12-56-223	Universal Soft RD 940				101		5100	101	5100								

*по ГОСТ Р 34819-2021

Примечания:

- Допустимое отклонение величины потребляемой мощности светильника не превышает 10% по верхней границе номинального значения.

- Допустимое отклонение величины светового потока светильника не превышает 10% по нижней границе номинального значения.
- Допустимое отклонение величины световой отдачи светильника не превышает 20% по нижней границе номинального значения.
- Допустимое отклонение индекса цветопередачи не превышает 3 единицы в сторону уменьшения.
- Допустимое отклонение величины габаритной яркости светильника не превышает 10% по верхней границе номинального значения.

2.14 Масса и габаритные размеры светильника приведены в таблице 2.

Таблица 2

Тип светильника	Модификация	Размеры, мм, не более						Масса, кг, не более
		L	B	C	H	A	a	
ДПО12-19-301	Universal Prizma	595	295	593	40	216	300	2,5
ДПО12-19-321	Universal Prizma RD							
ДПО12-19-303	Universal Opal							
ДПО12-19-323	Universal Opal RD	595	595	593		300	480	3,3
ДПО12-25-001	Universal Prizma							
ДПО12-25-021	Universal Prizma RD							
ДПО12-25-003	Universal Opal	595	595	593		300	480	3,3
ДПО12-25-023	Universal Opal RD							
ДПО12-30-001	Universal Prizma							
ДПО12-30-011	Universal Prizma RA	595	595	593		300	480	3,3
ДПО12-30-021	Universal Prizma RD							
ДПО12-30-003	Universal Opal							
ДПО12-30-013	Universal Opal RA	595	595	593	300	480	3,3	
ДПО12-30-023	Universal Opal RD							
ДПО12-30-101	Universal Prizma							
ДПО12-30-121	Universal Prizma RD	1195	295	1193	216	1040	3,3	
ДПО12-30-103	Universal Opal							
ДПО12-30-123	Universal Opal RD							
ДПО12-38-001	Universal Prizma	595	595	593	300	480	3,3	
ДПО12-38-011	Universal Prizma RA							
ДПО12-38-021	Universal Prizma RD							
ДПО12-38-031	Universal Prizma NL	595	595	593	300	480	3,3	
ДПО12-38-003	Universal Opal							
ДПО12-38-013	Universal Opal RA							
ДПО12-38-023	Universal Opal RD	595	595	593	300	480	3,3	
ДПО12-38-033	Universal Opal NL							

Тип светильника	Модификация	Размеры, мм, не более						Масса, кг, не более
		L	B	C	H	A	a	
ДПО12-38-101	Universal Prizma	1195	295	1193	40	216	1040	3,3
ДПО12-38-121	Universal Prizma RD							
ДПО12-38-103	Universal Opal							
ДПО12-38-123	Universal Opal RD							
ДПО12-45-001	Universal Prizma	595	595	593		300	480	3,3
ДПО12-45-021	Universal Prizma RD							
ДПО12-45-003	Universal Opal							
ДПО12-45-023	Universal Opal RD							
ДПО12-56-101	Universal Prizma	1195	295	1193		216	1040	3,4
ДПО12-56-121	Universal Prizma RD							
ДПО12-56-103	Universal Opal							
ДПО12-56-123	Universal Opal RD							
ДПО12-56-201	Universal Prizma	1195	595	1193		480	1040	5,6
ДПО12-56-221	Universal Prizma RD							
ДПО12-56-203	Universal Opal							
ДПО12-56-223	Universal Opal RD							
ДПО12-76-201	Universal Prizma	1195	595	1193		480	1040	5,6
ДПО12-76-221	Universal Prizma RD							
ДПО12-76-203	Universal Opal							
ДПО12-76-223	Universal Opal RD							
ДПО12-19-003	Universal Soft	595	595	593	300	480	3,3	
ДПО12-19-023	Universal Soft RD							
ДПО12-19-303	Universal Soft	595	295	593	130	310	2,5	
ДПО12-19-323	Universal Soft RD							
ДПО12-30-003	Universal Soft 840	595	595	593	350	480	3,3	
ДПО12-30-023	Universal Soft RD							
ДПО12-30-103	Universal Soft	1195	295	1193	230	1040	3,3	
ДПО12-30-123	Universal Soft RD							
ДПО12-45-003	Universal Soft	595	595	593	350	480	3,3	
ДПО12-45-103	Universal Soft	1195	295	1193	230	1040		
ДПО12-56-203	Universal Soft	1195	595	1193	410	960	5,6	
ДПО12-56-223	Universal Soft RD							

2.15 Светильники предназначены для эксплуатации в помещениях с содержанием коррозионно-активных агентов для типа атмосферы I по ГОСТ 15150-69 п. 3.14.

2.16 Рекомендуемое количество светильников на автоматический выключатель указано в таблице 3.

Таблица 3

Тип светильника	Модификация	Тип аппарата	Максимальное количество светильников, шт.	Пусковой ток Ipeak, А	Длительность пускового тока Δt , мкс
ДПО12-19-301	Universal Prizma	C16	80	8	28
ДПО12-19-303	Universal Opal				
ДПО12-19-321	Universal Prizma RD	C16	80	5	50
ДПО12-19-323	Universal Opal RD				
ДПО12-25-001	Universal Prizma	C16	81	-	-
ДПО12-25-003	Universal Opal				
ДПО12-25-021	Universal Prizma RD	C16	40	25	250
ДПО12-25-023	Universal Opal RD				
ДПО12-30-001	Universal Prizma	C16	56	8	26
ДПО12-30-003	Universal Opal				
ДПО12-30-021	Universal Prizma RD	C16	40	25	250
ДПО12-30-023	Universal Opal RD				
ДПО12-30-101	Universal Prizma	C16	56	9	250
ДПО12-30-103	Universal Opal				
ДПО12-30-121	Universal Prizma RD	C16	40	25	250
ДПО12-30-123	Universal Opal RD				
ДПО12-38-001	Universal Prizma	C16	56	9	250
ДПО12-38-003	Universal Opal				
ДПО12-38-101	Universal Prizma				
ДПО12-38-103	Universal Opal				
ДПО12-38-011	Universal Prizma RA	C16	58	-	-
ДПО12-38-013	Universal Opal RA				
ДПО12-38-021	Universal Prizma RD	C16	40	25	250
ДПО12-38-023	Universal Opal RD				
ДПО12-38-031	Universal Prizma NL				
ДПО12-38-033	Universal Opal NL				
ДПО12-45-001	Universal Prizma	C16	57	-	-
ДПО12-45-003	Universal Opal				
ДПО12-45-021	Universal Prizma RD	B16	50	-	-
ДПО12-45-023	Universal Opal RD				
ДПО12-56-101	Universal Prizma	C16	43	10	25
ДПО12-56-103	Universal Opal				
ДПО12-56-201	Universal Prizma				
ДПО12-56-203	Universal Opal				
ДПО12-56-121	Universal Prizma RD	C16	24	24,9	215
ДПО12-56-123	Universal Opal RD				

Тип светильника	Модификация	Тип аппарата	Максимальное количество светильников, шт.	Пусковой ток I _{peak} , А	Длительность пускового тока Δt, мкс
ДПО12-56-221	Universal Prizma RD	B16	24	24,9	215
ДПО12-56-223	Universal Opal RD				
ДПО12-76-201	Universal Prizma	C16	26	39	166
ДПО12-76-203	Universal Opal				
ДПО12-76-221	Universal Prizma RD	B16	24	24,9	215
ДПО12-76-223	Universal Opal RD				
ДПО12-19-003	Universal Soft	C16	82	-	-
ДПО12-19-023	Universal Soft RD	B16	36	26	140
ДПО12-19-303	Universal Soft	C16	82	-	-
ДПО12-19-323	Universal Soft RD	B16	36	26	140
ДПО12-30-003	Universal Soft	C16	56	9	250
ДПО12-30-023	Universal Soft RD	C16	40	25	250
ДПО12-30-103	Universal Soft	C16	82	-	-
ДПО12-30-123	Universal Soft RD	B16	36	26	140
ДПО12-45-003	Universal Soft	B16	58	-	-
ДПО12-45-103	Universal Soft	B16	58	-	-
ДПО12-56-203	Universal Soft	C16	42	22	254
ДПО12-56-223	Universal Soft RD	B16	24	24,9	215

3. УСТРОЙСТВО

3.1 Общий вид светильников приведен в приложении А.

3.2 Светильники, в соответствии с рисунком 1 приложения А, состоят из корпуса со встроенным светодиодным модулем и источником питания поз.1, рассеивателя поз.2, боковой планки поз.3, проставки пластиковой поз.4, винта поз.5.

4. УКАЗАНИЕ МЕР БЕЗОПАСНОСТИ

4.1 Установку и демонтаж светильников производить только **при отключенном напряжении питающей сети.**

4.2 Светильники должны эксплуатироваться с эффективным заземлением, выполненным в соответствии с действующими правилами монтажа электроустановок.

4.3 По окончании срока службы светильников необходима их замена, при утилизации светильников в соответствии с ГОСТ Р 55102-2012 необходимо разделить детали светильников по видам материала и в установленном порядке сдать в организации "Вторсырья".

5. ПОДГОТОВКА ИЗДЕЛИЯ К РАБОТЕ И ТЕХНИЧЕСКОЕ ОБСЛУЖИВАНИЕ

5.1 Эксплуатация светильника проводится в соответствии с "Правилами технической эксплуатации электроустановок потребителей".

5.2 Распакуйте светильник и проверьте комплектность согласно паспорта.

Установка светильника в потолок типа "Армстронг":

5.3 Установите светильник на опорную поверхность (см. рисунок 2).

Если вес светильника превышает допустимую норму нагрузки на потолок: в

дополнении, **светильник требуется закрепить на тросовые подвесы (в комплект поставки не входят)** как показано на рисунке 4.

5.4 Отогните язычок с клеммной колодкой (см. рисунок 5) и подключите сетевой провод к клеммной колодке (см. рисунок 6-8).

5.5 Загните язычок и заклейте язычок металлизированной наклейкой, входящей в комплект поставки (см. рисунок 5).

Установка светильника на потолок:

5.6 Снимите боковую планку поз.3, отвернув удерживающие ее винты поз.5 (см. рисунок 1).

5.7 Снимите рассеиватель поз.2, выдвинув его со стороны боковой планки.

5.8 Установите проставки пластиковые поз.4 в отверстия возле крепежных мест, предварительно отклеив клейкую ленту (см. рисунок 3).

5.9 Отогните язычок с клеммной колодкой (см. рисунок 5).

5.10 Подключите сетевые провода согласно схеме (см. рисунок 6-8).

5.11 Подключения светильника с функцией управления производить согласно схеме (см. рисунок 7), провода управления подключаются строго с соблюдением полярности, указанной в маркировке.

5.12 Подключение светильника с дежурным режимом производить согласно схеме (см. рисунок 8). Возможны два способа подключения:

1) Пакетным автоматом или выключателем света (см. рисунок 8а). Если выключатель SA1 разомкнут, светильник выключен. Выключатель SA1 - замкнут, а выключатель SA2 разомкнут, то светильник работает в дежурном режиме (потребляя 20% электроэнергии по отношению к рабочему). Если оба выключателя SA1 и SA2 замкнуты светильник работает в обычном режиме.

2) Внешним датчиком движения (см. рисунок 8б). Если в помещении никого нет: датчик разомкнут, светильник работает в дежурном режиме, потребляя всего 20% электроэнергии по отношению к рабочему режиму. В случае появления человека в зоне действия датчика датчик замыкается, светильник включается на полную мощность, потребляя 100% электроэнергии. Когда человек уходит из зоны действия датчика, светильник переключается в дежурный режим.

5.13 Загните язычок и заклейте язычок металлизированной наклейкой, входящей в комплект поставки (см. рисунок 5).

5.14 Закрепите светильник на опорной поверхности, предварительно разметив точки крепления.

5.15 Установите рассеиватель и закрепите боковую планку при помощи винтов.

6. КОМПЛЕКТНОСТЬ

6.1 В комплект поставки входят:

1. Светильник - 2 шт.
2. Проставка пластиковая - 8 шт.
3. Наклейка металлизированная - 2 шт.
4. Ящик упаковочный - 1 шт.
5. Паспорт - 2 шт.

6.2 Дополнительные аксессуары:

Тросовый подвес SU B1 (длина подвеса 1м).

Тросовый подвес SU B3 (длина подвеса 3м).

Тросовый подвес SU B5 (длина подвеса 5м).

Аксессуары в комплект поставки не входят и поставляются отдельно.

7. СВИДЕТЕЛЬСТВО О ПРИЕМКЕ

7.1 Светильники соответствуют требованиям ТУ 16-92 ИДЖЦ.676322.011 ТУ и требованиям ТР ТС и ТР ЕАЭС и признаны годными к эксплуатации.

Дата выпуска " _____ " _____ 202 г.

Штамп ОТК

Упаковку произвел

Сертифицировано.

8 ТРАНСПОРТИРОВАНИЕ И ХРАНЕНИЕ

8.1 Светильники должны храниться в сухих, проветриваемых помещениях. В воздухе помещений не должно быть кислотных, щелочных и других примесей, вызывающих коррозию.

8.2 Светильники должны транспортироваться автотранспортом, железнодорожным транспортом в крытых вагонах и универсальных контейнерах.

9. ГАРАНТИЙНЫЕ ОБЯЗАТЕЛЬСТВА

9.1 Завод-изготовитель гарантирует нормальную работу светильников в течение 36 месяцев со дня его изготовления, при соблюдении условий эксплуатации, транспортирования и хранения, указаний мер безопасности, установленных в технических условиях и в настоящем паспорте. Гарантийные обязательства не распространяются на изменение цвета окрашенных и изготовленных из полимерных материалов деталей светильников в процессе эксплуатации.

9.2 Срок службы светильников составляет 10 лет.

9.3 Завод не возмещает ущерб за дефекты:

- появившиеся по истечении гарантийного срока;
- появившиеся во время гарантийного срока в результате нарушения правил эксплуатации, сборки или разборки, небрежного хранения, транспортирования, нарушения норм складирования.

9.4 Одним из обязательных условий признания случая гарантийным является наличие на светильниках идентификационных обозначений по наименованию и дате изготовления, а также паспорта.

9.5 В случае обнаружения неисправности светильников следует его обесточить, демонтировать и обратиться на завод-изготовитель по адресу: Российская Федерация 431890, Республика Мордовия, Ардатовский район, р.п. Тургенево, ул. Заводская 73, АО "Ардатовский светотехнический завод". Код 83431. Тел/ФАКС 21-009, 21-010.

E-mail: mirsveta@astz.ru Web. www.astz.ru

*В связи с постоянными усовершенствованиями светильников, завод-изготовитель оставляет за собой право на изменение их конструктивных особенностей без предварительного уведомления.

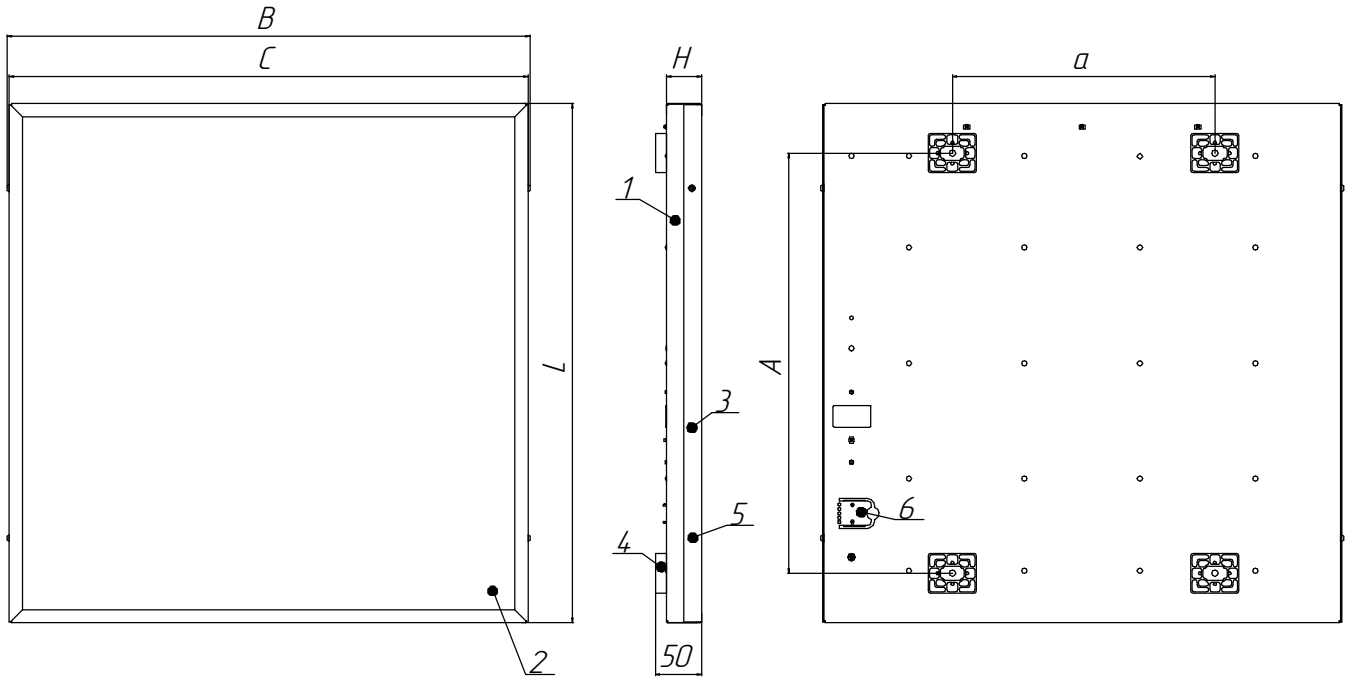


Рисунок 1 - Общий вид светильников

1 - корпус со встроенным светодиодным модулем и источником питания, 2 - рассеиватель, 3 - боковая планка, 4 - проставка пластиковая, 5 - винт, 6 - язычок под клеммную колодку

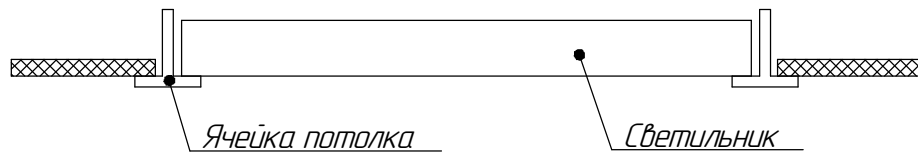


Рисунок 2 - Схема установки светильников

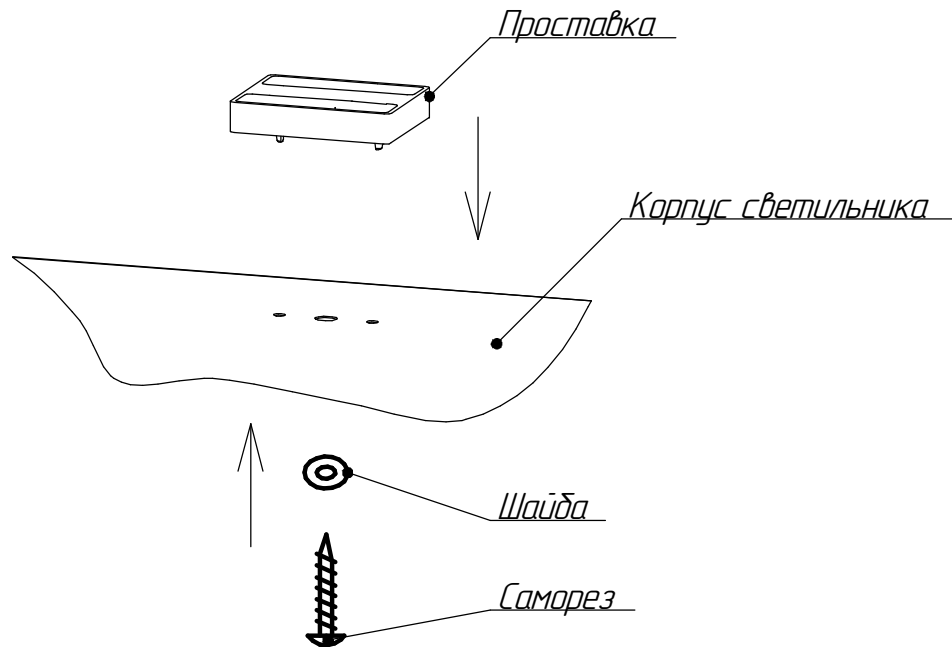


Рисунок 3 - Схема установки проставки пластиковой и крепления светильников

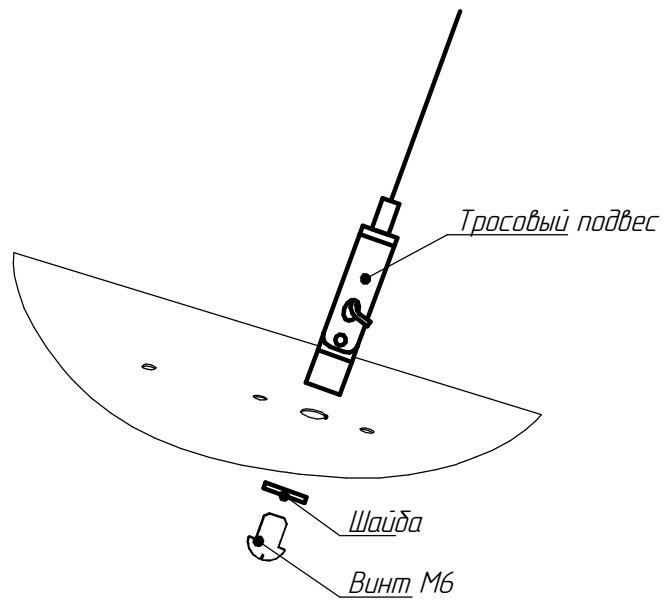


Рисунок 4 - Схема установки тросового подвеса

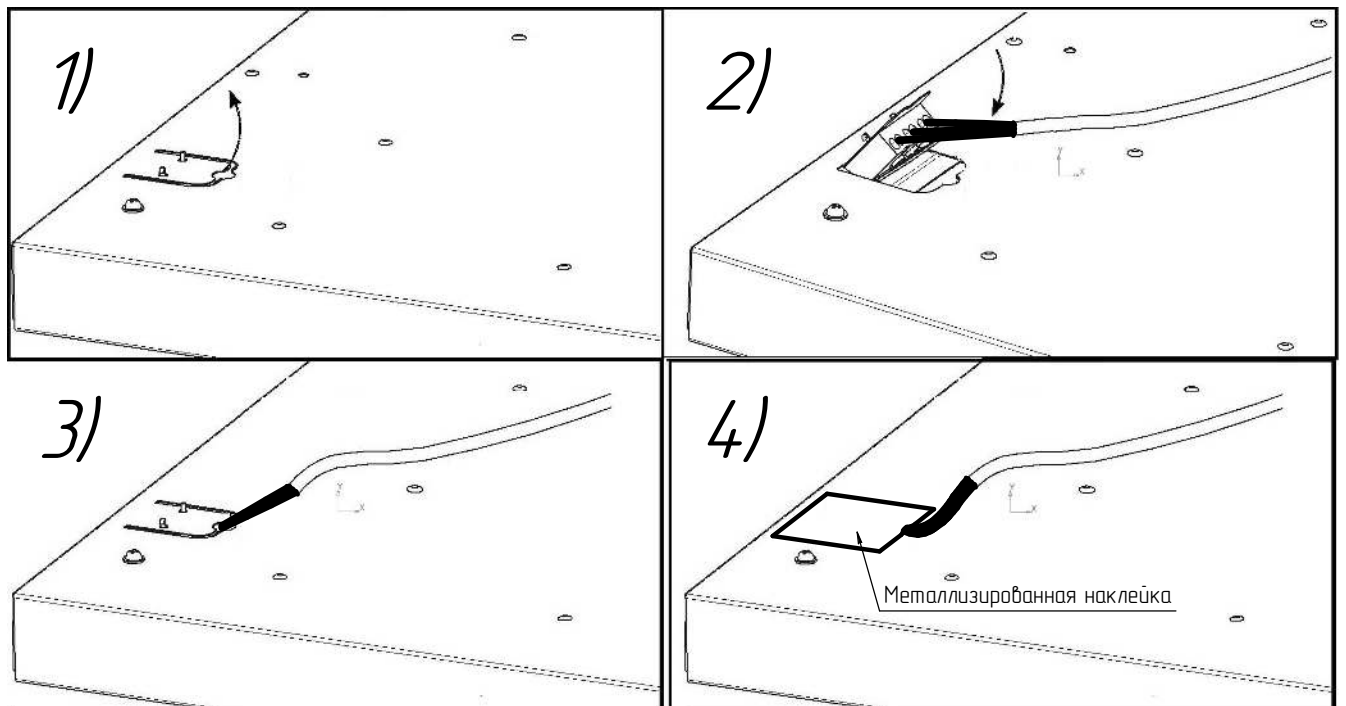


Рисунок 5 - Схема подключения светильников

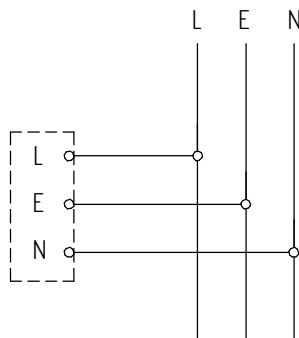
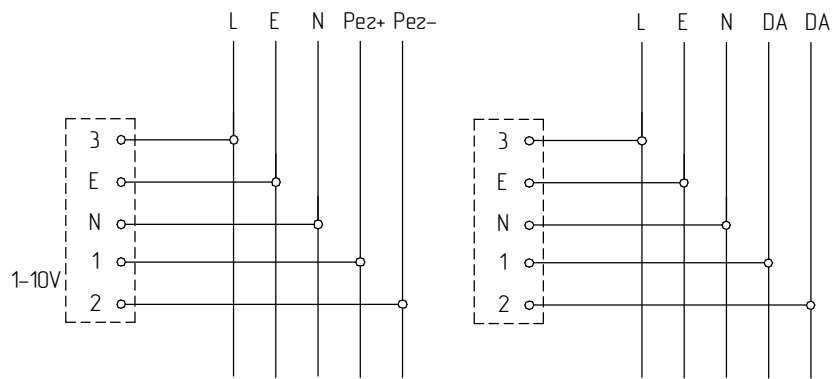
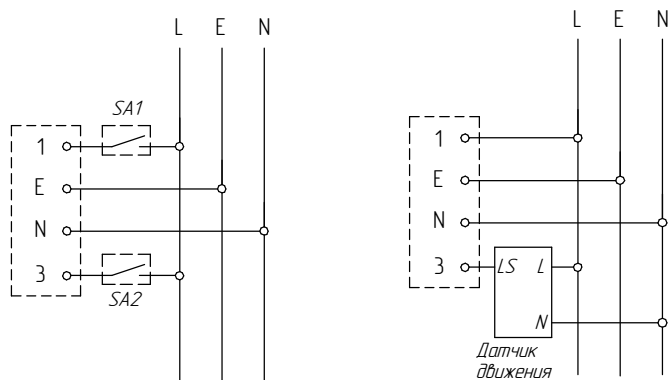


Рисунок 6 - Схема подключения светильников к сети



а) управление по протоколу 1-10В б) управление по протоколу DALI

Рисунок 7 - Схема подключения светильников с управлением к сети



а) с выключателем

б) с датчиком движения

Рисунок 8 - Схема подключения светильников с дежурным режимом к сети