

## Светильники ЛПО31

### 1. НАЗНАЧЕНИЕ ИЗДЕЛИЯ

1.1 Светильники серии ЛПО31 предназначены для общего освещения общественных зданий, административных, офисных и иных помещений.

1.2 Светильники устанавливаются на опорную поверхность из нормально воспламеняемого материала.

### 2. ТЕХНИЧЕСКИЕ ХАРАКТЕРИСТИКИ

2.1 Светильники серии ЛПО31 рассчитаны для работы в сетях переменного тока с номинальным напряжением 220 В  $\pm 10\%$ , частоты 50 Гц (диапазон 50-60 Гц). Качество электроэнергии должно соответствовать требованиям ГОСТ 32144-2013

2.2 Светильники предназначены для работы с компактными люминесцентными лампами мощностью 18 и 24 Вт с цоколем 2G11.

2.3 Светильники серии ЛПО31 соответствуют климатическому исполнению УХЛ категория размещения 4 по ГОСТ 15150-69.

2.4 Степень защиты светильника IP20 по ГОСТ IEC 60598-1-2017.

2.5 Светильники предназначены для эксплуатации в помещениях с содержанием коррозионно-активных агентов для типа атмосферы I по ГОСТ 15150-69 п. 3.14

2.6 Расшифровка условного обозначения светильника:

Первая буква - тип источника света:

«Л» - люминесцентные лампы.

Вторая буква - способ установки светильника:

«П» - потолочный.

Третья буква - основное назначение:

«О» - для общественных зданий.

31 - номер серии светильника

2x18, 4x24 - количество и мощность ламп, Вт.

Трехзначные цифры, означающие номер модификации, расшифровываются:

Первая цифра - условный габаритный диаметр светильника:

0 - 450 мм;

1 - 600 мм;

2 - 900 мм.

Вторая цифра - тип управления светильником:

0 - ЭПРА без возможности управления;

Третья цифра - тип рассеивателя:

3 - с рассеивателем типа "Опал".

2.7 Класс защиты от поражения электрическим током I по ГОСТ 12.2.007.0-75.

2.8 Условный защитный угол не менее 90° по ГОСТ34819-2021.

2.9 Основные параметры светильников приведены в таблице 1.

Таблица 1

Наименование типа светильника	Наименование параметра				
	Характеристики светотехнической схемы	Класс светораспределения*	Тип кривой силы света*	Кэфф. мощности, cos φ, не менее	Категория по ограничению яркости светильников*
ЛПО31-2x18-003	Диффузно-рассеивающая	II	Д	0,95	3
ЛПО31-2x24-003				0,95	
ЛПО31-4x24-103				0,95	
ЛПО31-4x36-103				0,95	
ЛПО31-4x24-203				0,95	
ЛПО31-6x24-203				0,95	

\*по ГОСТ 34819-2021.

2.10 Масса и габаритные размеры светильника приведены в таблице 2.

Таблица 2

Тип светильника	Размеры, мм, не более					Масса, кг
	D	H	A	B	C	
ЛПО31-2x18; ЛПО31-2x24	450	89	300	346	100	2,9
ЛПО31-4x24 ЛПО31-4x36	600	89	405	468	135	4,8
ЛПО31-4x24 ЛПО31-6x24	900	89	525	525	-	

### 3. УСТРОЙСТВО

3.1 Общий вид светильников приведен в приложении А.

3.2 Светильники серии ЛПО31, в соответствии с рисунком 1 приложения А, состоит из корпуса в сборе поз.1, рассеивателя поз.2.

## 4. УКАЗАНИЕ МЕР БЕЗОПАСНОСТИ

4.1 УСТАНОВКУ, ЧИСТКУ СВЕТИЛЬНИКА И ЕГО РЕМОНТ ПРОИЗВОДИТЬ ТОЛЬКО ПРИ ОТКЛЮЧЕННОМ НАПРЯЖЕНИИ ПИТАЮЩЕЙ СЕТИ.

2.2 ПРИ ЭКСПЛУАТАЦИИ СВЕТИЛЬНИКОВ СЛЕДУЕТ СВОЕВРЕМЕННО ЗАМЕНЯТЬ НЕИСПРАВЛЕННЫЕ ЛАМПЫ.

3.3 ПО ОКОНЧАНИИ СРОКА СЛУЖБЫ СВЕТИЛЬНИКОВ НЕОБХОДИМА ИХ ЗАМЕНА, ТАК КАК СТАРЕНИЕ ИЗОЛЯЦИИ ПРОВОДОВ ВНУТРЕННЕГО МОНТАЖА СУЩЕСТВЕННО СНИЖАЕТ ЭЛЕКТРОБЕЗОПАСНОСТЬ ИЗДЕЛИЙ.

ПРИ УТИЛИЗАЦИИ СВЕТИЛЬНИКОВ В СООТВЕТСТВИИ С ГОСТ Р 55102-2012 НЕОБХОДИМО РАЗДЕЛИТЬ ДЕТАЛИ СВЕТИЛЬНИКОВ ПО ВИДАМ МАТЕРИАЛОВ И В УСТАНОВЛЕННОМ ПОРЯДКЕ СДАТЬ В ОРГАНИЗАЦИИ "ВТОРСЫРЬЯ".

4.4 ОСТОРОЖНО! ЛАМПЫ, СОДЕРЖАЩИЕ РТУТЬ И ВЫШЕДШИЕ ИЗ СТРОЯ, ПОДЛЕЖАТ УТИЛИЗАЦИИ И ОБЕЗВРЕЖИВАНИЮ В МЕСТАХ, ОПРЕДЕЛЕННЫХ АДМИНИСТРАЦИЯМИ РАЙОНОВ.

## 5. ПОДГОТОВКА ИЗДЕЛИЯ К РАБОТЕ И ТЕХНИЧЕСКОЕ ОБСЛУЖИВАНИЕ

5.1 Эксплуатация светильника проводится в соответствии с "Правилами технической эксплуатации электроустановок потребителей".

5.2 Распакуйте светильник и проверьте комплектность согласно паспорта.

5.3 Закрепите корпус на поверхности в предварительно подготовленные отверстия.

5.4 Поключите сетевой провод к клеммной колодке согласно электрической схеме.

5.5 Установите лампы в патроны.

5.6 Удалите защитную пленку с рассеивателя с двух сторон.

5.7 Установите рассеиватель в корпус.

5.8 Допускается установка светильника на тросовых подвесах (см. рис.7). Тросовые подвесы являются аксессуарами и заказываются дополнительно.

## 6. КОМПЛЕКТНОСТЬ

6.1 В комплект поставки входят:

- |   |         |
|---|---------|
| 1. Корпус светильника в сборе   | - 1 шт. |
| 2. Рассеиватель   | - 1 шт. |
| 3. Ящик упаковочный   | - 1 шт. |
| 4. Паспорт  | - 1 шт. |
| 5. Комплект крепежных элементов<br>(Дюбели полипропиленовые 6x40,<br>саморезы универсальные<br>оцинкованные 4,0x35, скоба для |         |

извлечения рассеивателя

из корпуса светильника)

- 1 шт.

Аксессуары (заказываются дополнительно):

1. Тросовый подвес SU B1 (код 5100031002).

Тросовый  
шт.

подвес, захват с внутренней резьбой М6, 1 м, 2

2. Тросовый подвес SU B3 (код 5100033002).

Тросовый  
шт.

подвес, захват с внутренней резьбой М6, 3 м, 2

3. Тросовый подвес SU B5 (код 5100035002).

Тросовый  
шт.

подвес, захват с внутренней резьбой М6, 5 м, 2

## 7. СВИДЕТЕЛЬСТВО О ПРИЕМКЕ

7.1. Светильники типа ЛПО31 соответствуют требованиям ТУ 3461-052-05014337-2012 и требованиям ТР ТС и ТР ЕАЭС и признаны годными к эксплуатации.

Дата выпуска" \_\_\_\_ " \_\_\_\_\_ 202 г.

Штамп ОТК

Упаковку произвел

Сертифицировано.

## 8. ТРАНСПОРТИРОВАНИЕ И ХРАНЕНИЕ

8.1 Светильники должны храниться в сухих, проветриваемых помещениях. В воздухе помещений не должно быть кислотных, щелочных и других примесей, вызывающих коррозию.

8.2. Светильники должны транспортироваться автотранспортом, железнодорожным транспортом в крытых вагонах и универсальных контейнерах.

## 9. ГАРАНТИЙНЫЕ ОБЯЗАТЕЛЬСТВА

9.1 Завод-изготовитель гарантирует нормальную работу светильника в течении 36 месяцев со дня его изготовления, при соблюдении условий эксплуатации, транспортирования и хранения, указаний мер безопасности, установленных в технических условиях и в настоящем паспорте. Гарантийные обязательства не распространяются на изменение цвета окрашенных и изготовленных из полимерных материалов деталей светильников в процессе эксплуатации.

9.2 Срок службы светильников составляет 10 лет.

9.3 Завод не возмещает ущерб за дефекты:

- появившиеся по истечении гарантийного срока;
- появившиеся во время гарантийного срока в результате нарушения правил эксплуатации, сборки или разборки, небрежного хранения, транспортирования, нарушения норм складирования.

9.4 Одним из обязательных условий признания случая гарантийным является наличие на светильнике идентификационных обозначений по наименованию и дате изготовления, а также паспорта.

9.5 В случае обнаружения неисправности светильника следует его обесточить, демонтировать и обратиться на завод-изготовитель по адресу: Российская Федерация 431890, Республика Мордовия, Ардатовский район, р.п. Тургенево, ул. Заводская 73, АО "Ардатовский светотехнический завод". Код 83431. Тел/ФАКС: 21-009, 21-010.

E-mail: [mirsveta@astz.ru](mailto:mirsveta@astz.ru) Web. [www.astz.ru](http://www.astz.ru).

\*В связи с постоянными усовершенствованиями светильников, завод-изготовитель оставляет за собой право на изменение их конструктивных особенностей без предварительного уведомления.

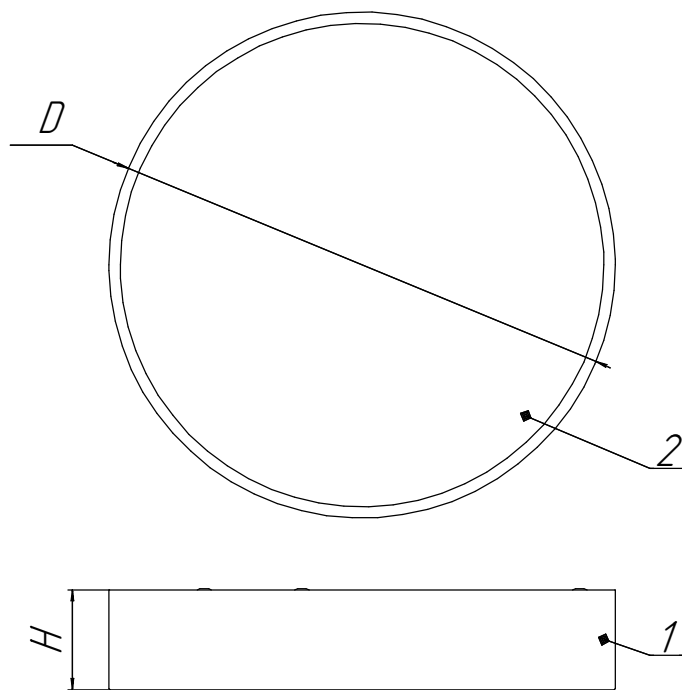


Рисунок 1 - Светильник серии ЛПО31  
 1 - корпус со встроенным ЭПРА, 2 - рассеиватель.

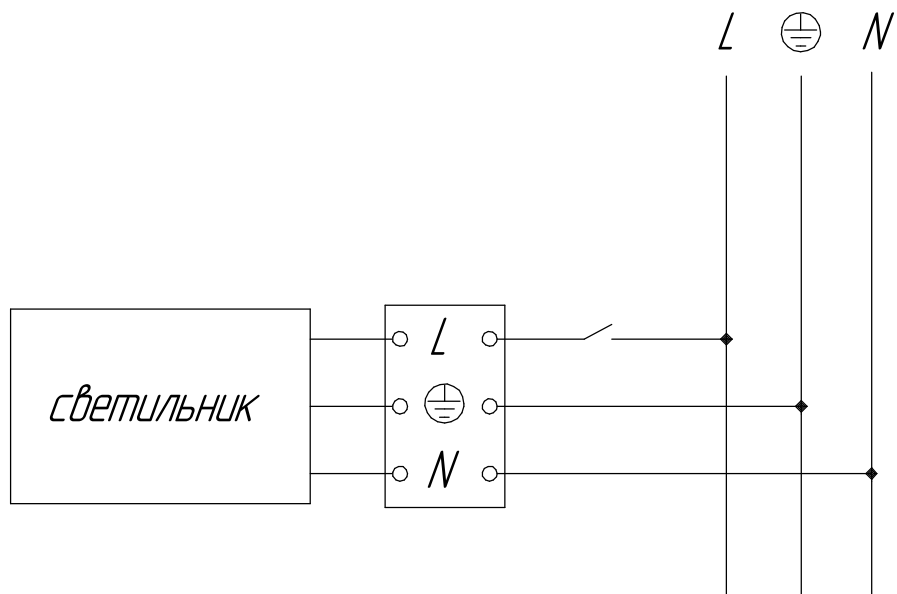


Рисунок 2 - Схема подключения светильника к сети

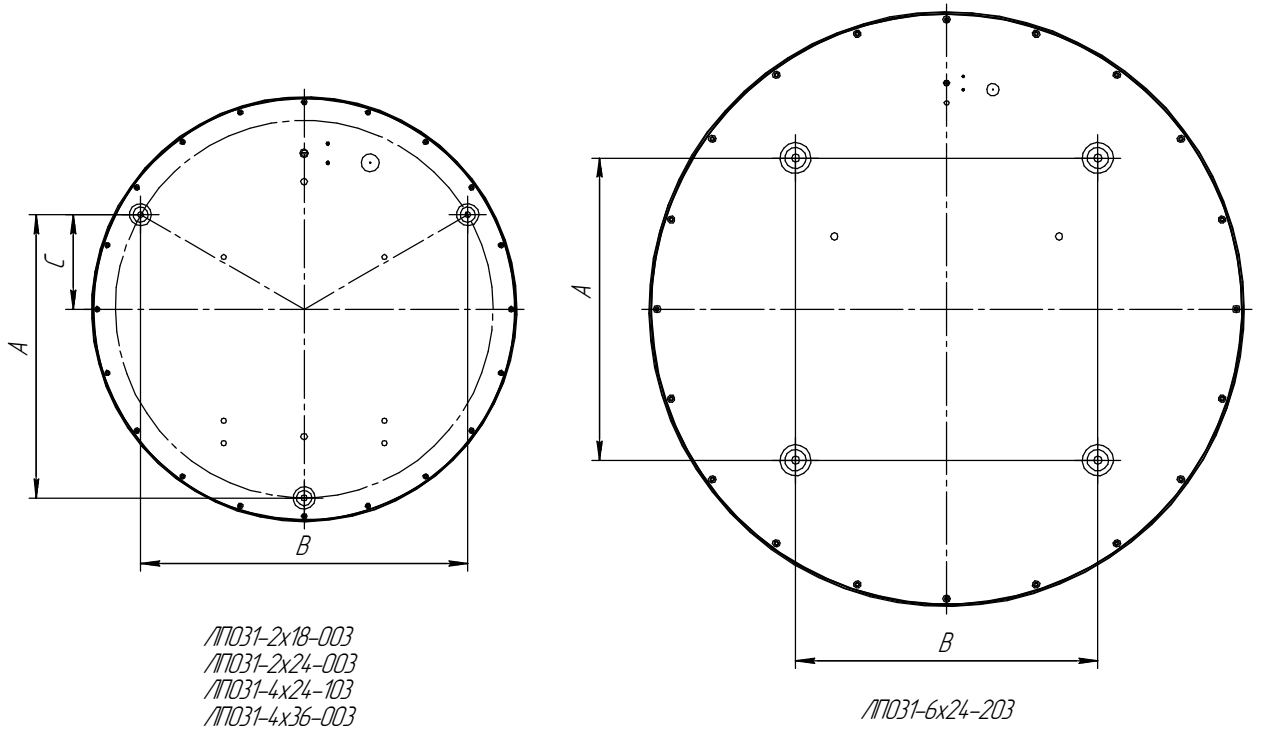
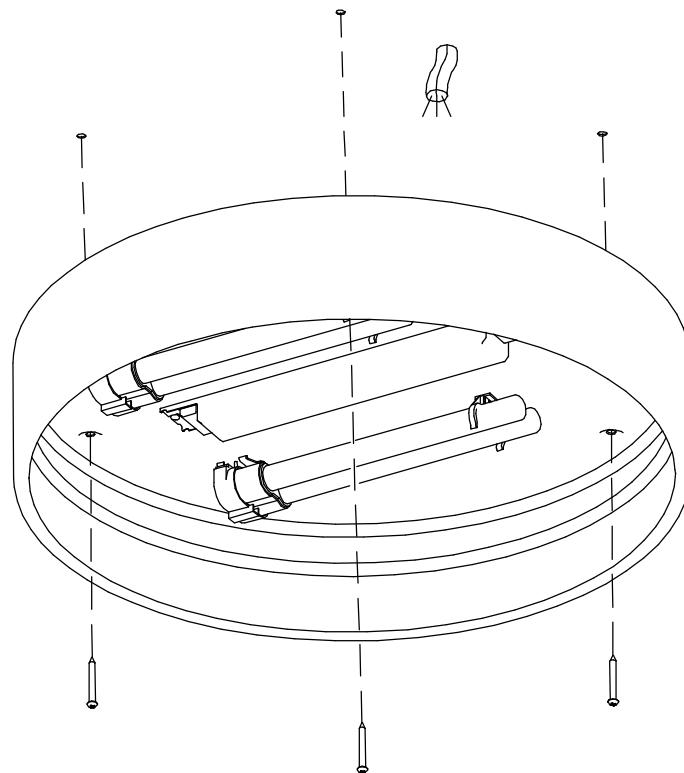


Рисунок 3 - Схема расположение крепежных отверстий на корпусе светильника.

1.



2.

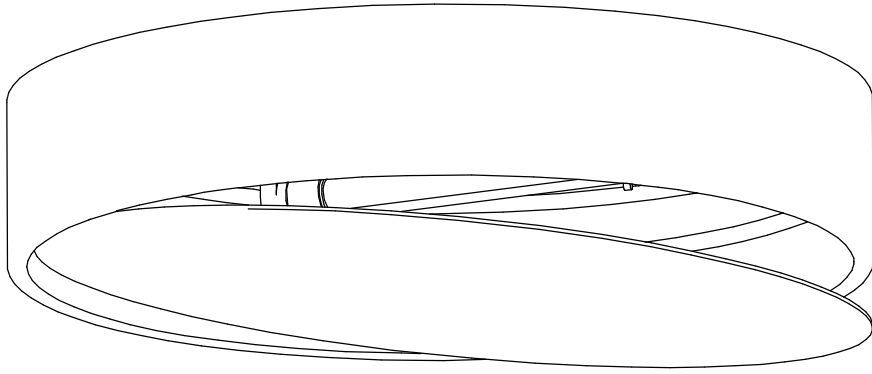


Рисунок 4 - Схема монтажа светильника.

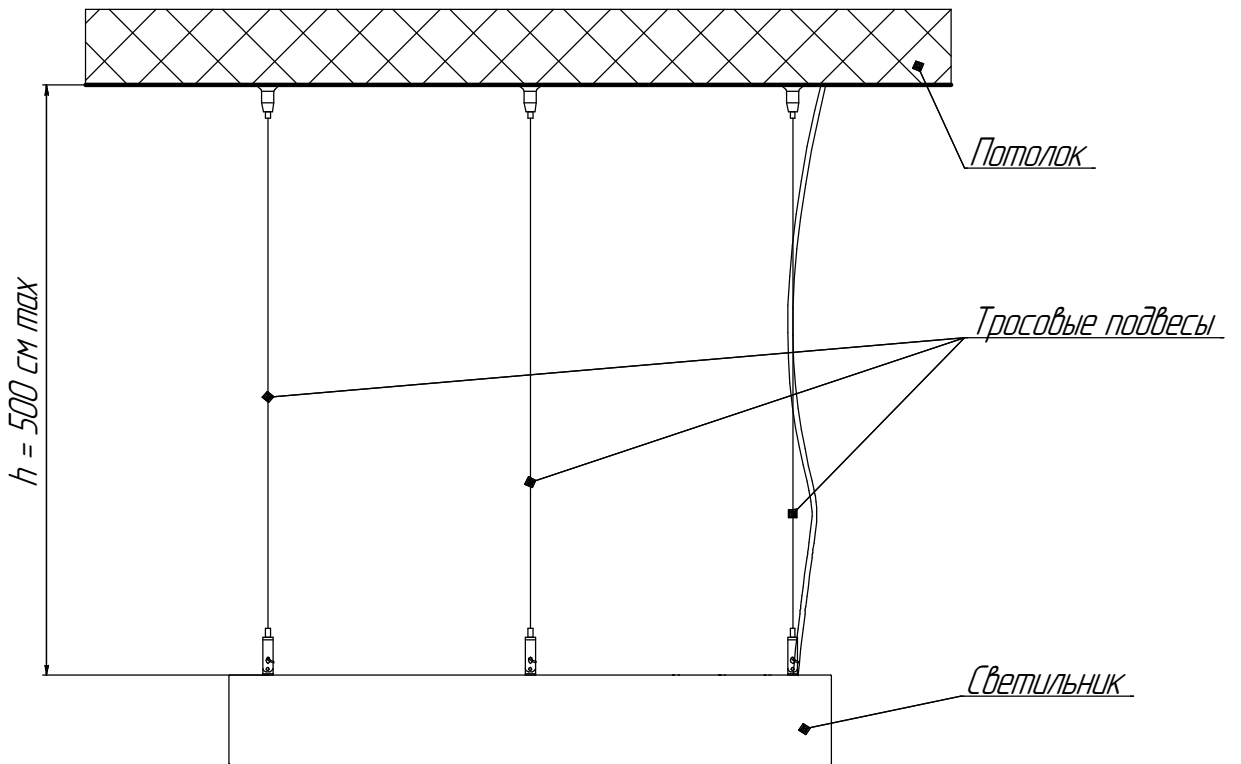


Рисунок 5 - Установка светильника на тросовые подвесы.



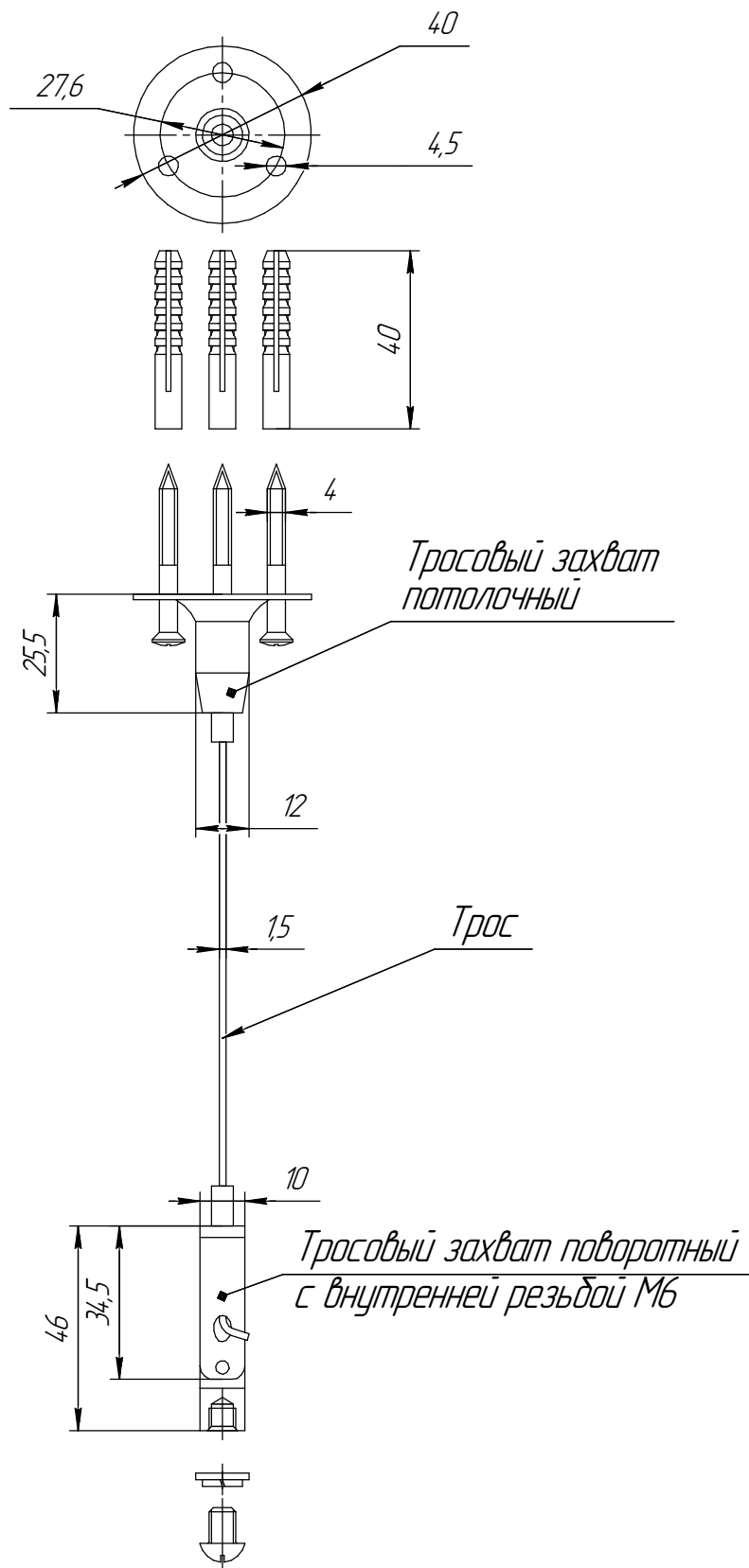
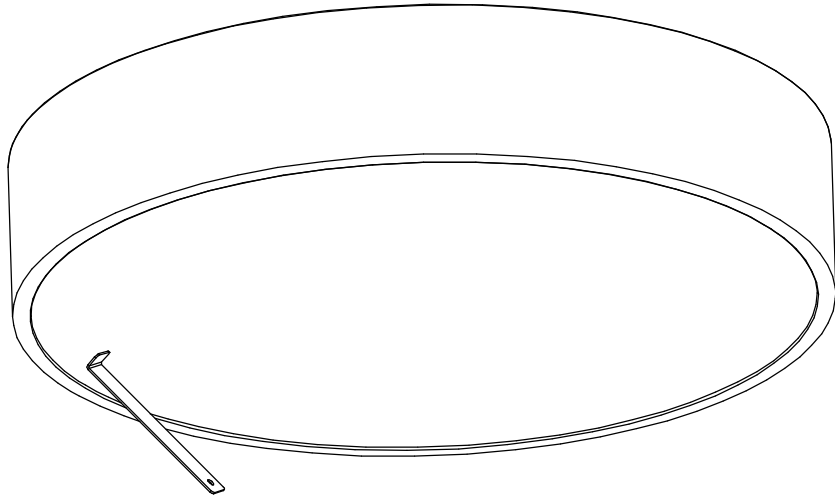
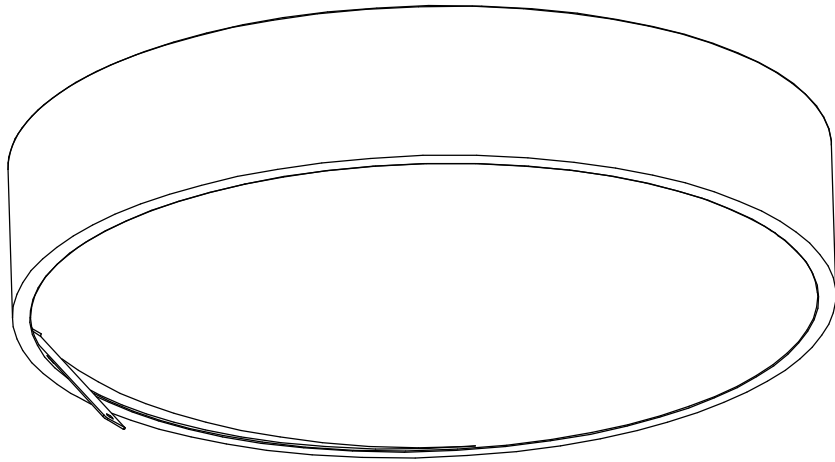


Рисунок 6 - Сборка тросового подвеса.

1.



2.



3.

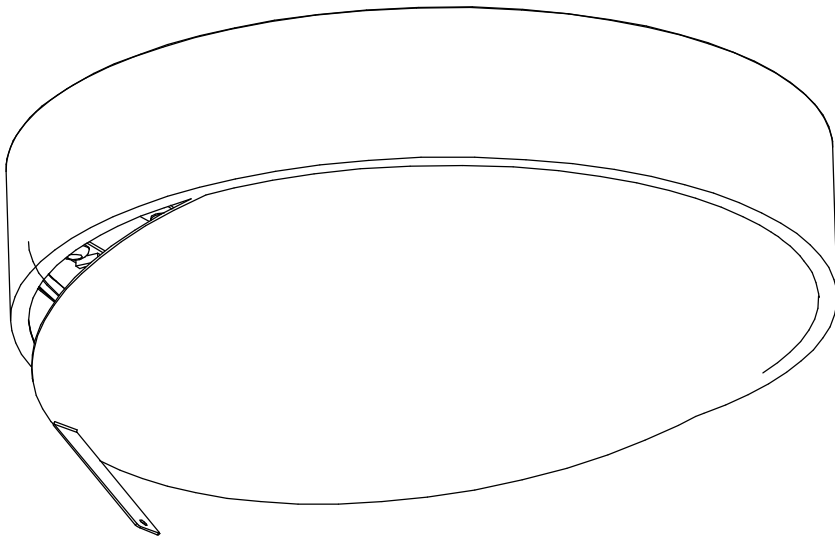


Рисунок 7 - Схема извлечения рассеивателя из корпуса светильника.