

Светильники ДБО96

1. НАЗНАЧЕНИЕ ИЗДЕЛИЯ

1.1 Светильники серии ДБО96 (далее - светильники) предназначены для освещения общественных и производственных помещений, торговых залов, гипермаркетов, складских помещений, муниципальных объектов ЖКХ.

1.2 Светильники серии ДБО96 устанавливаются на опорную поверхность стены воспламеняемого материала, на горизонтальную и вертикальную монтажную поверхность.

2. ТЕХНИЧЕСКИЕ ХАРАКТЕРИСТИКИ

2.1 Светильники рассчитаны для работы в сетях переменного тока с номинальным напряжением 220 В (диапазон рабочих напряжений 198-264 В), частоты 50 Гц (диапазон 45-55 Гц).

2.2 Светильники соответствуют требованиям безопасности по ГОСТ ИЕС 60598-1-2013, ГОСТ ИЕС 60598-2-2-2017 и требованиям электромагнитной совместимости по ГОСТ 30804.3.2-2013, ГОСТ 30804.3.3-2013, СТБ ЕН 55015-2006, ГОСТ ИЕС 61547-2013 и ограничению применения опасных веществ в изделиях электротехники и радиоэлектроники по ТР ЕАЭС 037/2016.

2.3 Расшифровка условного обозначения светильника:

Первая буква - тип источника света:

«Д» - светодиодный.

Вторая буква - способ установки светильника:

«Б» - настенный.

Третья буква - основное назначение:

«О» - общественный.

96 - номер серии светильника.

12, 18, 25 - номинальная мощность светильника, Вт.

Трехзначные цифры, означающие номер модификации, расшифровываются:

Первая цифра:

0 - IP65.

Вторая цифра - тип управления светильником:

4- с блоком аварийного питания (БАП).

6- с блоком аварийного питания (БАП) и микроволновым датчиком.

Третья цифра - тип рассеивателя:

1 - опаловый.

2.4 Класс защиты от поражения электрическим током - II по ГОСТ 12.2.007.0-75.

2.5 Коэффициент мощности не ниже 0,98.

2.6 Коэффициент пульсации светового потока менее 1%.

2.7 Класс светораспределения по ГОСТ 34819-2021: II - прямого света.

2.8 Тип кривой силы света по ГОСТ 34819-2021: Д - косинусная.

2.9 Степень защиты - IP65 по ГОСТ 14254-2015.

2.10 Основные параметры светильников приведены в таблице 1.

Таблица 1

| Тип светильника | Модификация | Мощность, Вт | Мощность в аварийном режиме, % | Частота питающей сети, Гц | Световой поток, лм | Световая отдача, лм/Вт | Цветовая температура, К* | Индекс цветопередачи, Ra, не менее | Климатическое исполнение |
|-----------------|----------------|--------------|--------------------------------|---------------------------|--------------------|------------------------|--------------------------|------------------------------------|--------------------------|
| ДБО96-12-041 | CDS EM3 940 | 12 | 4 | 50 | 1148 | 100 | 4000 | 90 | У4 (Ta**=0°+35°С) |
| ДБО96-12-061 | CDS EM3 MW 940 | | | | | | | | |
| ДБО96-18-041 | CDS EM3 940 | 18 | 6 | | 1740 | | | | |
| ДБО96-18-061 | CDS EM3 MW 940 | | | | | | | | |
| ДБО96-25-041 | CDS EM3 940 | 25 | 8 | | 2430 | | | | |
| ДБО96-25-061 | CDS EM3 MW 940 | | | | | | | | |

* по ГОСТ 34819-2021

** ta - температура окружающей среды

Примечания:

- Допустимое отклонение величины потребляемой мощности светильника не превышает 10% по верхней границе номинального значения.

- Допустимое отклонение величины светового потока светильника не превышает 10% по нижней границе номинального значения.

- Допустимое отклонение величины световой отдачи светильника не превышает 20% по нижней границе номинального значения.

- Допустимое отклонение индекса цветопередачи не превышает 3 единицы в сторону уменьшения.

2.11 Время работы светильника с БАП в аварийном режиме не менее 3 ч.

2.12 Тип аккумулятора: LiferO4 6,4В; 1500мА/ч.

2.13 Масса и габаритные размеры светильников приведены в таблице 2.

Таблица 2

| Тип светильника | Размеры, мм, не более | | | Масса, кг, не более |
|--------------------|-----------------------|----|-----|------------------------|
| | А | В | С | |
| ДБО96-12-041 | 275 | 60 | 231 | 0,85 |
| ДБО96-12-061 | | | | |
| ДБО96-18-041 | | | | |
| ДБО96-18-061 | | | | |
| ДБО96-25-041 | 350 | 60 | 306 | 1,38 |
| ДБО96-25-061 | | | | |

2.14 Светильники предназначены для эксплуатации в атмосферах типов I и II с содержанием коррозионно-активных агентов по ГОСТ 15150-69 п. 3.14.

3. УСТРОЙСТВО

3.1 Общий вид светильников приведен в приложении А.

3.2 Светильники в соответствии с рис. 1 приложения А, состоят из корпуса в сборе, обечайки, рассеивателя.

4. УКАЗАНИЕ МЕР БЕЗОПАСНОСТИ

4.1 Установку и чистку светильников производить только при отключенном напряжении питающей сети.

4.2 Светильники монтируются на опорную поверхность из нормально воспламеняемого материала.

4.3 Светильники должны эксплуатироваться с эффективным заземлением, выполненным в соответствии с действующими правилами монтажа электроустановок.

4.4 Светильники не предназначены для установки в помещениях с содержанием серы и летучих соединений на ее основе.

4.5 По окончании срока службы светильников следует их заменить. При утилизации необходимо разделить детали светильников по видам материалов и в установленном порядке сдать в организации "Вторсырья".

5. ПОДГОТОВКА ИЗДЕЛИЯ К РАБОТЕ И ТЕХНИЧЕСКОЕ ОБСЛУЖИВАНИЕ

5.1 Эксплуатация светильника проводится в соответствии с "Правилами технической эксплуатации электроустановок потребителей".

5.2 Распакуйте светильник и проверьте комплектность согласно паспорта (рисунок 2).

5.3 Снимите обечайку, вращая против часовой стрелки. Отделите обечайку и рассеиватель от корпуса (рисунок 3)

5.4 Пропустите питающий провод через гермоввод, подключите светильник к питающей сети (рисунок 4). В светильниках с БАП подключите провода батарейки к блоку аварийного питания.

5.5 Закрепите светильник на опорной поверхности при помощи саморезов с плоской головкой с шайбами (рисунок 5).

Установите рассеиватель и обечайку (рисунок 6).

5.6 Перед эксплуатацией светильника с БАП необходимо произвести процесс форматирования для аккумуляторов, путем непрерывной зарядки в течение 24 часов с последующей полной разрядкой в результате свечения. Необходимо выполнить три полных цикла.

Длительность вхождения в нормальный режим работы после подачи питания от 3 до 24 часов. В случае паузы в питании светильника с полностью заряженным аккумулятором в несколько суток, время необходимое для восстановления заряда при повторном включении — 30-40 минут.

Зарядка аккумулятора осуществляется при подаче напряжения на клемму L'.

5.7 Светильник должен проходить проверку работоспособности в аварийном режиме два раза в год.

5.8 Меньшая длительность работы светильника говорит об отказе и необходимости гарантийного или сервисного обслуживания. После 4-х лет эксплуатации возможно снижение длительности работы в аварийном режиме.

5.9 Если светильник не эксплуатировался в течение года, например, был отключен от электросети или находился на хранении, то вышеуказанную процедуру проверки следует провести 3 раза без длительного перерыва. При этом перерыв в питании между циклами должен составлять 3-6 часов. Если при 3-ем отключении питания светильника длительность работы в аварийном режиме не восстановится, то это говорит о неисправности.

5.10 Аккумуляторные батареи рассчитаны на срок непрерывной работы в течение 4-х лет. Они должны быть заменены, если светильник не проходит проверку на длительность работы. Батареи могут эксплуатироваться и более 4-х лет, если они обеспечивают нормативную длительность аварийного режима.

5.11 В светильнике присутствует ручное тестирование аварийного режима, с помощью кнопки "TEST" которая располагается на торце светильника, можно проверить работоспособность аварийного режима (рисунок 7). Выключите светильник, нажмите кнопку. Источник питания светильника переключится в аварийный режим, напряжение на светодиодные модули будет подаваться от аккумулятора. Для возврата в рабочий режим, отпустите кнопку ручного тестирования.

6. КОМПЛЕКТНОСТЬ

6.1 В комплект поставки входит:

- появившиеся во время гарантийного срока в результате нарушения правил эксплуатации, сборки или разборки, небрежного хранения, транспортирования, нарушения норм складирования и указаний мер безопасности.

9.4 Одним из обязательных условий признания случая гарантийным является наличие на светильнике идентификационных обозначений по наименованию и дате изготовления, а также паспорта.

9.5 В случае обнаружения неисправности светильника следует его обесточить, демонтировать и обратиться на завод-изготовитель по адресу:

Российская Федерация 431890, Республика Мордовия,
Ардатовский район, р.п. Тургенево, ул. Заводская 73,
АО "Ардатовский светотехнический завод".

Код 83431. Тел/ФАКС 21-009, 21-010.

E-mail: mirsveta@astz.ru Web. www.astz.ru

*В связи с постоянными усовершенствованиями светильников, завод-изготовитель оставляет за собой право на изменение их конструктивных особенностей без предварительного уведомления.

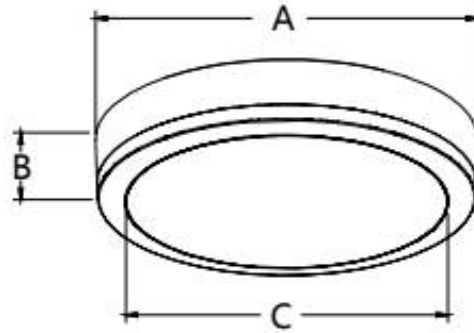


Рисунок 1 - Светильники серии ДБО96

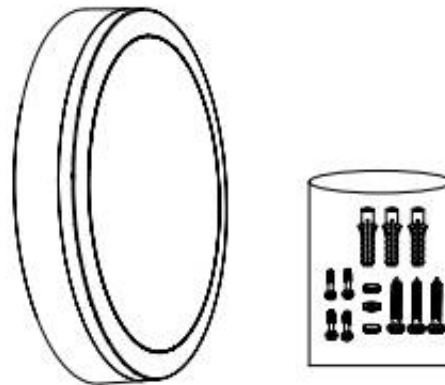


Рисунок 2 - Светильники серии ДБО96

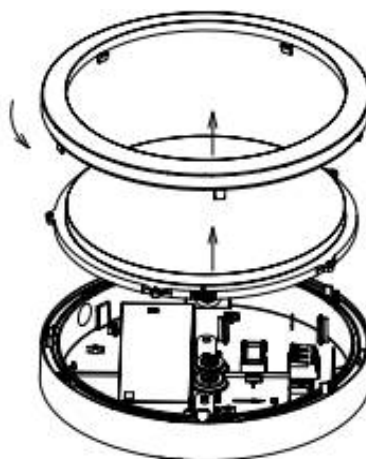


Рисунок 3- Установка светильника серии ДБО96

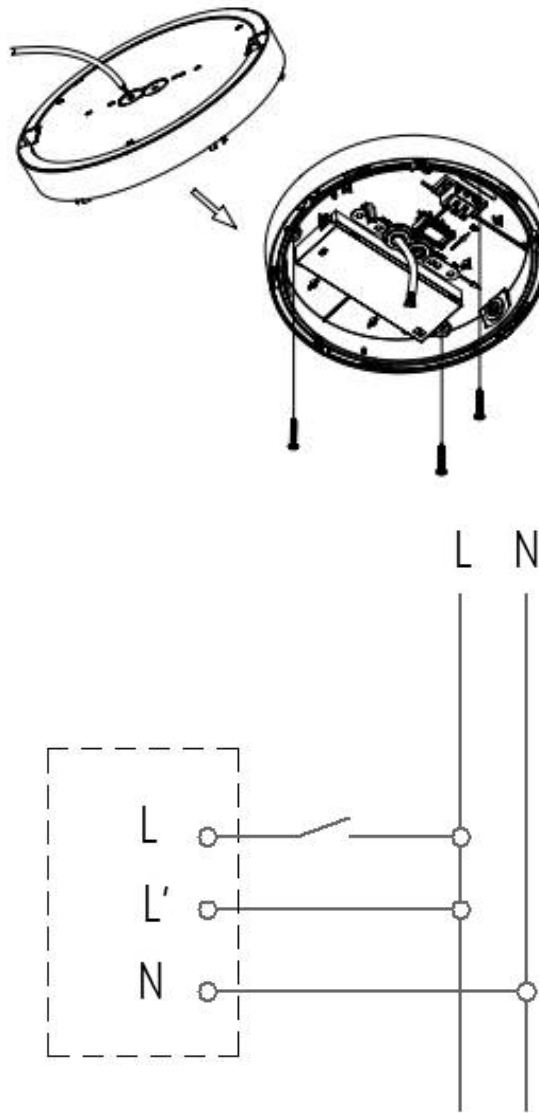


Рисунок 4- Установка светильника серии ДБО96

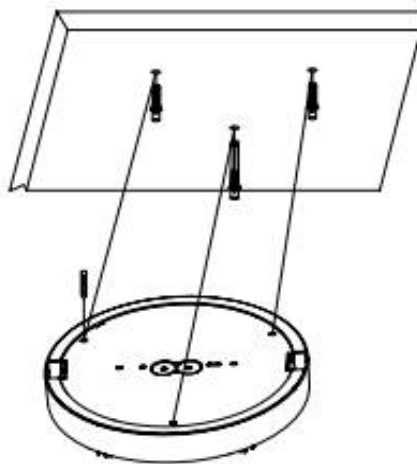


Рисунок 5- Установка светильника серии ДБО96

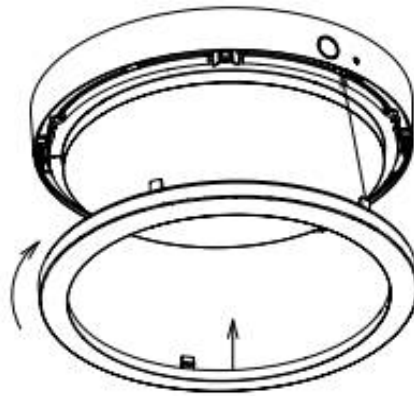
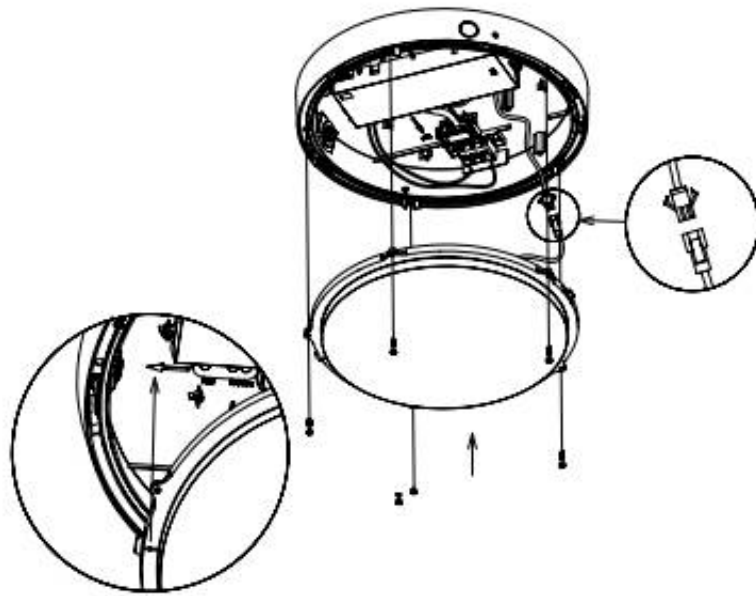


Рисунок 6- Установка светильника серии ДБО96

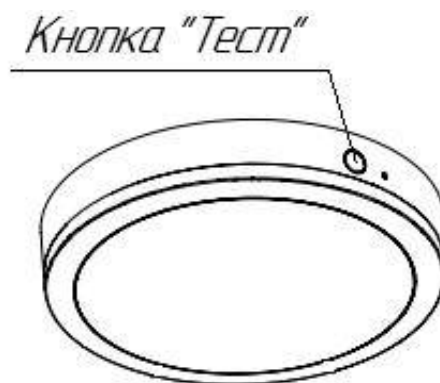


Рисунок 7- Установка светильника серии ДБО96