



СДЕЛАНО  
В РОССИИ

## СВЕТИЛЬНИКИ СЕРИИ ДПО46 «Sport»

### 1 НАЗНАЧЕНИЕ

1.1 Светильники светодиодные серии ДПО46 «Sport» предназначены для общего освещения общественных помещений, спортивных сооружений, игровых площадок, раздевалок, складов, вспомогательных и иных помещений.

1.2 Светильники соответствуют климатическому исполнению УХЛ4 по ГОСТ 15150-69. Содержание коррозионно-активных агентов в воздухе не должно превышать значений, приведенных для атмосферы типа I по ГОСТ 15150-69.

### 2 ТЕХНИЧЕСКИЕ ХАРАКТЕРИСТИКИ

2.1 Светильники рассчитаны для работы в сети переменного тока с номинальным напряжением  $220\text{В}\pm 10\text{В}$  частоты 50Гц. Качество электроэнергии должно соответствовать ГОСТ 32144-2013.

2.2 Класс защиты от поражения электрическим током I по ГОСТ 12.2.007.0-75.

2.3 Степень защиты IP20 по ГОСТ IEC 60598-1-2017.

2.4 Тип кривой силы света по ГОСТ 34819-2021:

- в главных продольной и поперечной плоскостях - *Д*.

2.5 Класс светораспределения по ГОСТ 34819-2021 - *П*.

2.6 Индекс цветопередачи (CRI), не менее - 80 или 90.

2.7 Номинальное значение цветовой температуры 4000К по ГОСТ 34819-2021.

2.8 Коэффициент пульсаций светового потока, %, не более - 5.

2.9 Коэффициент мощности, не менее - 0,95.

2.10 В качестве источника света применены встроенные незаменяемые светодиодные модули.

2.11 Основные параметры светильников приведены в таблице 1.

Таблица 1

Тип светильника	Модификация	Световой поток, лм	Световая отдача, лм/Вт	Потребляемая мощность, Вт	Коэф. мощности не менее	Индекс цветопередачи Ra, не менее	Класс энергоэффективности	Характеристики светотехнической схемы	Категория ограничения яркости светильников
ДПО46-38	-543 Sport F EM3 840	3575	102	35	0,98	80	A+	Диффузно-рассеивающая	3
	-543 Sport F EM1 840								
	-543 Sport F EM3 940	3289	94	35	0,98	90	A+		3
	-543 Sport F EM1 940								
ДПО46-38	-544 Sport F EM3 840	4400	125	35	0,98	80	A++		3
	-544 Sport F EM1 840								
	-544 Sport F EM3 940	4040	115	35	0,98	90	A++		3
	-544 Sport F EM1 940								
ДПО46-76	-543 Sport F EM3 840	6270	98	64	0,98	80	A+		3
	-543 Sport F EM1 840								
	-543 Sport F EM3 940	5770	90	64	0,98	90	A+	3	
	-543 Sport F EM1 940								
ДПО46-76	-544 Sport F EM3 840	7700	120	64	0,98	80	A++	3	
	-544 Sport F EM1 840								
	-544 Sport F EM3 940	7080	111	64	0,98	90	A++	3	
	-544 Sport F EM1 940								

**Примечания:**

- Допустимое отклонение величины потребляемой мощности светильника не превышает 10% по верхней границе номинального значения.
- Допустимое отклонение величины светового потока светильника не превышает 10% по нижней границе номинального значения.
- Допустимое отклонение величины световой отдачи светильника не превышает 20% по нижней границе номинального значения.
- Допустимое отклонение индекса цветопередачи не превышает 3 единицы в сторону уменьшения.

Расшифровка условного обозначения:

"Д" - светодиодный;

"П" - потолочный;

"О" - для общественных помещений;

46 - серия светильника;

"38", "76" - максимальная мощность светильника, Вт;

Трехзначные числа обозначающие модификацию:

1-цифра.

5- защитная сетка.

2-цифра.

0- базовое исполнение.

4-светильник с блоком аварийного питания (БАП)

3-цифра:

3-рассеиватель из опалового поликарбоната;

4-рассеиватель из прозрачного поликарбоната.

EM1, EM3 - светильник с блоком аварийного питания (БАП)

2.12 Масса и габаритные размеры светильников приведены в таблице 2.

Таблица 2

Тип светильника	Модификация	Масса, кг	Размеры, мм			
			A	L	B	H
ДПО46-38	-543 Sport F EM3 840	3,3	750	1350	188	93
	-543 Sport F EM1 840	3,2				
	-543 Sport F EM3 940	3,3				
	-543 Sport F EM1 940	3,2				
	-544 Sport F EM3 840	3,3				
	-544 Sport F EM1 840	3,2				
	-544 Sport F EM3 940	3,3				
	-544 Sport F EM1 940	3,2				
ДПО46-76	-543 Sport F EM3 840	3,5	750	1350	188	93
	-543 Sport F EM1 840	3,4				
	-543 Sport F EM3 940	3,5				
	-543 Sport F EM1 940	3,4				
	-544 Sport F EM3 840	3,5				
	-544 Sport F EM1 840	3,4				
	-544 Sport F EM3 940	3,5				
	-544 Sport F EM1 940	3,4				

2.13 Мощность светильника с БАП в аварийном режиме не менее 10% от номинала, время работы светильника EM1 в аварийном режиме не менее 1 ч; Время работы светильника EM3 в аварийном режиме не менее 3 ч.

**- Светильники с блоком аварийного питания (БАП) комплектуются по требованию заказчика**

### **3 КОМПЛЕКТНОСТЬ**

3.1 В комплект поставки входят :

1. Светильник - 2 шт.
2. Ящик упаковочный - 1 шт.
3. Паспорт\* - 1 шт.

### **4 УСТРОЙСТВО**

4.1 Общий вид светильников и расположение точек крепления светильников приведены в приложении А.

4.2 Светильники в соответствии с рис.1 состоят из решетки поз.5, которая крепится к корпусу при помощи винтов специальных поз.6, корпуса поз.1.в котором размещена электрическая схема и светодиодные источники света, двух торцевых крышек поз.2., которые крепятся к корпусу с помощью пружин поз.4 и рассеивателя из опалового или прозрачного поликарбоната поз.3.

### **5 ОСОБЕННОСТИ СВЕТИЛЬНИКОВ СО СВЕТОДИОДАМИ**

5.1 Низкое потребление электроэнергии. Экономия электроэнергии при замене ламп накаливания составляет до 80%, а люминесцентных ламп - свыше 40%.

5.2 Устойчивость к механическим воздействиям (тряска, вибрация).

5.3 Высокая стабильность светового потока в течение всего срока службы.

5.4 Не требуют обслуживания во время эксплуатации (например замена ламп).

## 6 УКАЗАНИЕ МЕР БЕЗОПАСНОСТИ

6.1 УСТАНОВКУ, ПОДКЛЮЧЕНИЕ К СЕТИ ПИТАНИЯ, ЧИСТКУ СВЕТИЛЬНИКА И ЕГО РЕМОНТ ПРОИЗВОДИТЬ ТОЛЬКО ПРИ ОТКЛЮЧЕННОМ НАПРЯЖЕНИИ ПИТАЮЩЕЙ СЕТИ.

6.2 Светильник должен быть надежно заземлен.

6.3 По окончании срока службы светильников необходима их замена, так как старение изоляции провода внутреннего монтажа существенно снижает электробезопасность изделий. При утилизации светильников в соответствии с ГОСТ Р 55102-2012 необходимо разделить детали светильников по видам материала и в установленном порядке сдать в организации "Вторсырья".

## 7 ПОДГОТОВКА ИЗДЕЛИЯ К РАБОТЕ

7.1 Распакуйте светильник и проверьте комплектность.

7.2 Отверните винты специальные поз.6 и снимите решетку поз.5.

7.3 Оттяните крышку поз.2 на 10-15 мм и снимите рассеиватель поз.3.

7.4 Завести трехжильный питающий кабель внутрь светильника и протянуть до сетевой клеммной колодки.

7.5 Закрепите светильник на опорную поверхность, используя монтажные отверстия.

**ВНИМАНИЕ! Во избежание повреждения светодиодов в процессе монтажа запрещается касаться поверхности светодиодов руками или инструментами, подвергать ударам, укладывать на них посторонние предметы и т.д.**

7.6 Присоединить сетевой питающий кабель к контактам сетевой клеммной колодки светильника в соответствии со схемой (Рис.4). Проверить надежность заземления.

**ВНИМАНИЕ! Во избежание преждевременного выхода из строя светодиодов рекомендуется выключатель питания светильника устанавливать в разрыв фазного провода.**

7.7 В светильниках с БАП подключите провода батарейки к блоку аварийного питания.

7.8 Установите рассеиватель и решетку в обратном порядке.

7.9 В светильниках присутствует ручное тестирование аварийного режима (кнопка тест). Выключите светильник. Зажмите кнопку, находящуюся под рассеивателем на панели со светодиодными модулями. Источник питания светильника переключится в аварийный режим, напряжение на светодиодные модули будет подаваться от аккумулятора. Для возврата в рабочий режим, отпустите кнопку ручного тестирования.

7.10 При наличии напряжения на коммутированной (выключатель замкнут) и некоммутированной фазах светильник светит в рабочем режиме. При отсутствии напряжения на коммутированной фазе (выключатель разомкнут) и при наличии напряжения на некоммутированной фазе светильник не светит. При отсутствии напряжения на коммутированной и некоммутированной фазах, светильник переходит в аварийный режим.

7.11. Возможность одновременного тестирования группы светильников аварийного освещения с моделированием отказа сети рабочего питания (по ГОСТ ИЕС 60598-2-22 п. 22.20).

7.12 Возможность запрещения аварийного режима, которое действует после отключения питания рабочего освещения что позволяет сохранять заряд аккумуляторной батареи в тех случаях, когда переход в аварийный режим не требуется. Например, при проведении ремонтных работ в сетях рабочего освещения, при отключении (обесточивании) всего здания на выходные или праздничные дни и т.п.

7.13 Возможность в любой момент отменить запрещение аварийного режима.

7.14 Запрещение аварийного режима автоматически сбрасывается после появления напряжения в сети рабочего питания.

7.15 Перед эксплуатацией светильника с БАП необходимо произвести процесс форматирования для аккумуляторов (Ni-Cd) , путем непрерывной зарядки в течение 24 часов с последующей полной разрядкой в результате свечения. Необходимо выполнить три полных цикла.

Длительность вхождения в нормальный режим работы после подачи питания от 3 до 24 часов. В случае паузы в питании светильника с полностью заряженным аккумулятором в несколько суток, время необходимое для восстановления заряда при повторном включении — 30-40 минут.

**Зарядка аккумулятора осуществляется при подаче напряжения на клемму L.**

7.16 Светильник должен проходить проверку работоспособности в аварийном режиме два раза в год.

7.17 Меньшая длительность работы светильника говорит об отказе и необходимости гарантийного или сервисного обслуживания. После 4-х лет эксплуатации возможно снижение длительности работы в аварийном режиме.

7.18 Если светильник не эксплуатировался в течение года, например, был отключен от электросети или находился на хранении, то вышеуказанную процедуру проверки следует провести 3 раза без длительного перерыва. При этом перерыв в питании между циклами должен составлять 3-6 часов. Если при 3-ем отключении питания светильника длительность работы в аварийном режиме не восстановится, то это говорит о неисправности.

7.19 Аккумуляторные батареи рассчитаны на срок непрерывной работы в течение 4-х лет. Они должны быть заменены, если светильник не проходит проверку на длительность работы. Батареи могут эксплуатироваться и более 4-х лет, если они обеспечивают нормативную длительность аварийного режима.

## **8 СВИДЕТЕЛЬСТВО О ПРИЕМКЕ**

8.1 Светильник ДПО46 «Sport» соответствует требованиям ТУ 3461-063-05014337-2016 и требованиям ТР ТС и ТР ЕАЭС и признан годным к эксплуатации.

Дата выпуска " \_\_\_\_\_ " \_\_\_\_\_  
Штамп ОТК \_\_\_\_\_ Упаковку произвел \_\_\_\_\_  
Сертифицировано.

## **9 ТРАНСПОРТИРОВАНИЕ И ХРАНЕНИЕ**

9.1 Светильники должны храниться в закрытых сухих, проветриваемых помещениях. В воздухе помещений не должно быть кислотных, щелочных и других примесей, вызывающих коррозию.

9.2 Светильники должны транспортироваться железнодорожным транспортом в крытых вагонах и универсальных контейнерах и автотранспортом.

## **10 ГАРАНТИИ ИЗГОТОВИТЕЛЯ**

10.1 Завод-изготовитель гарантирует нормальную работу светильника в течении 36 месяцев со дня его изготовления, при соблюдении условий эксплуатации, транспортирования и хранения, установленных в технических условиях и в настоящем паспорте. Гарантийные обязательства не распространяются на изменение цвета окрашенных и изготовленных из полимерных материалов деталей светильников в процессе эксплуатации.

10.2 Гарантийный срок на аккумуляторные батареи блоков аварийного питания составляет 1 год с даты поставки, при условии соблюдения условий эксплуатации, но не более 12 месяцев от даты производства.

10.3 Срок службы светильников составляет 10 лет.

10.4 Завод не возмещает ущерб за дефекты:

-появившиеся по истечении гарантийного срока;

-появившиеся во время гарантийного срока в результате нарушения правил эксплуатации, сборки или разборки, небрежного хранения, транспортирования, нарушения норм складирования.

10.5 Одним из обязательных условий признания случая гарантийным является наличие на светильнике идентификационных обозначений по наименованию и дате изготовления, а также паспорта.

10.6 В случае обнаружения неисправности светильника следует обесточить, демонтировать светильник и обратиться на завод-изготовитель по адресу: Российская Федерация 431890, Республика Мордовия, Ардатовский район, пос. Тургенево, ул. Заводская 73, АО "Ардатовский светотехнический завод"

Код 83431. Тел/ФАКС: 21-009, 21-010.

E-mail: [mirsveta@astz.ru](mailto:mirsveta@astz.ru) Web. [www.astz.ru](http://www.astz.ru)

\*В связи с постоянными усовершенствованиями светильников, завод-изготовитель оставляет за собой право на изменение их конструктивных особенностей без предварительного уведомления.

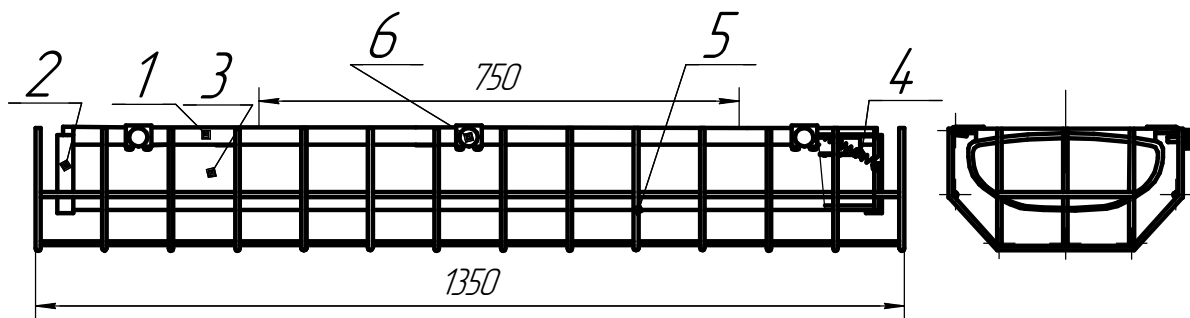


Рисунок 1. 1.Корпус в сборе, 2.Крышка, 3.Рассеиватель, 4.Пружина, 5.Решетка, 6.Винт специальный.



Рисунок 2. Разметка расположения точек крепления светильника

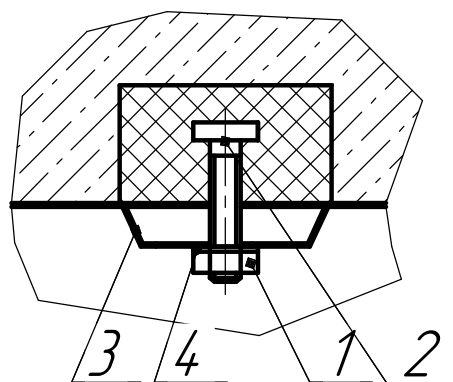


Рисунок 3. Крепление светильника на монтажную поверхность.  
1.Гайка, 2.Болт, 3.Шайба, 4.Шайба

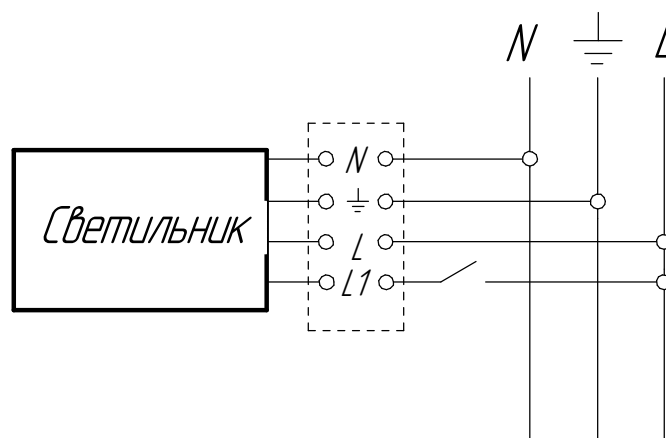


Рисунок 4. Схема подключения светильника к сети.  
L1 - коммутируемая фаза.