

Осветительная система серии CITY T

1 НАЗНАЧЕНИЕ ИЗДЕЛИЯ

1.1 Осветительные системы серии CITY T предназначены для освещения парков, скверов и зеленых зон, пешеходных дорожек, городской инфраструктуры, территории у административных зданий и офисов, городских площадок, паркингов.

1.2 Осветительные системы серии CITY T устанавливаются на горизонтальную поверхность из нормально воспламеняемого материала.

2 ТЕХНИЧЕСКИЕ ХАРАКТЕРИСТИКИ

2.1 Уличные садово-парковые осветительные системы серии CITY T (далее - светильники) рассчитаны для работы в сетях переменного тока с характеристиками, указанными в таблице 1.

2.2 Расшифровка условного обозначения светильников:

Серия светильника:

«CITY T» - двухсторонняя консоль (A=2000 мм).

Мощность, Вт:

«25+25», «35+35», «50+50», «100+100».

Высота, м:

«Н3.0» - 3 м, «Н4.0» - 4 м, «Н5.0» - 5 м, «Н6.0» - 6 м.

Габаритные размеры, мм:

«80/80», «100/100», «120/80».

2.3 Светильники имеют степень защиты IP65 по ГОСТ 14254-2015.

2.4 Светильники соответствуют классу защиты I от поражения электрическим током по ГОСТ 12.2.007.0-75.

2.5 Светильники соответствуют требованиям безопасности по ГОСТ IEC 60598-1-2013 и требованиям электромагнитной совместимости по ГОСТ IEC 61547-2013, ГОСТ 30804.3.2-2013, ГОСТ 30804.3.3-2013, СТБ EN 55015-2006 и ограничению применения опасных веществ в изделиях электротехники и радиоэлектроники ТР ЕАЭС 037/2016.

2.6 Коэффициент мощности светильников не менее 0,98.

2.7 Индекс цветопередачи Ra 80 - по ГОСТ 34819-2021.

2.8 Класс светораспределения - II (прямого света).

2.9 Основные параметры светильников приведены в таблице 1.

Таблица 1

Обозначение типа светильника	Наименование параметров								
	Габаритные размеры, мм	Номинальная мощность, Вт*	Напряжение питания, В	Частота питающей сети, Гц	Цветовая температура, К	Тип кривой силы света*	Световой поток, лм*	Световая отдача, лм/Вт*	Климатическое исполнение
1	2	3	4	5	6	7	8	9	10
CITY T 25+25	H3.0 80/80	25+25	100-305 VAC	50	3000K 4000K 5000K	Д	6500	130	УХЛ1 (tа**-40°C...+50°C)
CITY T 35+35	H3.0 80/80	35+35					9100		
CITY T 50+50	H3.0 80/80	50+50					13000		
CITY T 25+25	H3.0 100/100	25+25					6500		
CITY T 35+35	H3.0 100/100	35+35					9100		
CITY T 50+50	H3.0 100/100	50+50					13000		
CITY T 25+25	H3.0 120/80	25+25					6500		
CITY T 35+35	H3.0 120/80	35+35					9100		
CITY T 50+50	H3.0 120/80	50+50					13000		
CITY T 25+25	H4.0 80/80	25+25					6500		
CITY T 35+35	H4.0 80/80	35+35					9100		
CITY T 50+50	H4.0 80/80	50+50					13000		
CITY T 25+25	H4.0 100/100	25+25					6500		
CITY T 35+35	H4.0 100/100	35+35					9100		
CITY T 50+50	H4.0 100/100	50+50					13000		
CITY T 25+25	H4.0 120/80	25+25					6500		
CITY T 35+35	H4.0 120/80	35+35					9100		

1	2	3	4	5	6	7	8	9	10
CITY T 50+50	H4.0 120/80	50+50	100-305 VAC	50	3000K 4000K 5000K	Д	13000	130	УХЛ1 ($t_{a^{**}}$ -40°C...+50°C)
CITY T 25+25	H5.0 100/100	25+25					6500		
CITY T 35+35	H5.0 100/100	35+35					9100		
CITY T 50+50	H5.0 100/100	50+50					13000		
CITY T 100+100	H5.0 100/100	100+100					26000		
CITY T 25+25	H5.0 120/80	25+25					6500		
CITY T 35+35	H5.0 120/80	35+35					9100		
CITY T 50+50	H5.0 120/80	50+50					13000		
CITY T 100+100	H5.0 120/80	100+100					26000		
CITY T 25+25	H6.0 100/100	25+25					6500		
CITY T 35+35	H6.0 100/100	35+35					9100		
CITY T 50+50	H6.0 100/100	50+50					13000		
CITY T 100+100	H6.0 100/100	100+100					26000		
CITY T 25+25	H6.0 120/80	25+25					6500		
CITY T 35+35	H6.0 120/80	35+35					9100		
CITY T 50+50	H6.0 120/80	50+50					13000		
CITY T 100+100	H6.0 120/80	100+100					26000		

* по ГОСТ 34819-2021

** t_a - температура окружающей среды

Примечания:

- Допустимое отклонение величины потребляемой мощности светильника не превышает 10% по верхней границе номинального значения.

- Допустимое отклонение величины светового потока светильника не превышает 10% по нижней границе номинального значения.

- Допустимое отклонение величины световой отдачи светильника не превышает 20% по нижней границе номинального значения.

- Допустимое отклонение индекса цветопередачи не превышает 3 единицы в сторону уменьшения.

2.10 Масса и габаритные размеры (рисунок А.1) светильников приведены в таблице 2.

Таблица 2

Обозначение	Осветительная система (светильник)			Масса, кг не более	Наименование закладной фундамента	Закладная деталь фундамента			
	Размеры, мм не более					Н1, мм	Масса, кг не более		
	А	ВхС	Н	6	7			8	
1	2	3	4	5	6	7	8		
CITY T 25+25	2000	80x80	3000	36	Закладная деталь ZF1 108 h1.0	1000	9		
CITY T 35+35									
CITY T 50+50									
CITY T 25+25		100x100		50					
CITY T 35+35									
CITY T 50+50									
CITY T 25+25		120x80						48	
CITY T 35+35									
CITY T 50+50									
CITY T 25+25	2000	100x100	4000		60	Закладная деталь ZF1 108 h1.0	1000		9
CITY T 35+35									
CITY T 50+50									
CITY T 25+25		120x80		70					
CITY T 35+35									
CITY T 50+50									
CITY T 25+25	100x100	5000	70		Закладная деталь ZF1 108 h1.5	1500	13		
CITY T 35+35									
CITY T 50+50									
CITY T 100+100				120x80					
CITY T 25+25									
CITY T 35+35									
CITY T 50+50									
CITY T 100+100									

1	2	3	4	5	6	7	8
CITY T 25+25	2000	100x100	6000	80	Закладная деталь ZF1 108 h2.0	2000	18
CITY T 35+35							
CITY T 50+50							
CITY T 100+100							
CITY T 25+25		120x80					
CITY T 35+35							
CITY T 50+50							
CITY T 100+100							

3 УСТРОЙСТВО

3.1 Общий вид светильников приведен на рисунке А.2.

3.2 Светильник серии CITY T состоит из корпуса, светодиодного модуля, радиатора, источника питания (встроенного драйвера).

3.3 Схема подключения светильника приведена на рисунке А.4.

3.4 Подключение светильника осуществляется с помощью провода ПВС3x0,75 ГОСТ 7399-97.

4 УКАЗАНИЯ МЕР БЕЗОПАСНОСТИ

4.1 Установку и демонтаж светильника производить только **при отключенном напряжении питающей сети.**

4.2 По окончании срока службы светильников следует их заменить. При утилизации необходимо разделить детали светильников по видам материалов и в установленном порядке сдать в организации "Вторсырья".

4.3 ВНИМАНИЕ! СВЕТОДИОДНЫЕ МОДУЛИ СВЕТИЛЬНИКА НАХОДЯТСЯ ПОД ВЫСОКИМ НАПРЯЖЕНИЕМ. ЗАПРЕЩАЕТСЯ ЭКСПЛУАТИРОВАТЬ СВЕТИЛЬНИК СО СНЯТЫМИ ЭЛЕМЕНТАМИ, ОБЕСПЕЧИВАЮЩИМИ ЗАЩИТУ ОТ СЛУЧАЙНОГО ПРИКОСНОВЕНИЯ К ТОКОВЕДУЩИМ ЧАСТЯМ.

5 ПОДГОТОВКА ИЗДЕЛИЯ К РАБОТЕ И ТЕХНИЧЕСКОЕ ОБСЛУЖИВАНИЕ

5.1 Эксплуатация светильника проводится в соответствии с "Правилами технической эксплуатации электроустановок потребителей".

5.2 Распакуйте светильник и проверьте комплектность согласно паспорту.

5.3 Подготовьте место для установки светильника.

5.4 Затяните крепежные болты светильника (рисунок А.3).

5.5 Подключите светильник к сети согласно схеме, приведённой на рисунке А.4.
ВНИМАНИЕ! Во избежание преждевременного выхода из строя светодиодов необходимо выключатель светильника устанавливать в разрыв фазного провода.

5.6 В целях повышения надежности и увеличения срока службы рекомендуется периодически осматривать находящийся в эксплуатации светильник с целью обнаружения возможного загрязнения, механических повреждений, попадания влаги и оценки работоспособности.

5.7 **ВНИМАНИЕ! Во избежание повреждения светодиодов при всех манипуляциях со светильником запрещается касаться поверхности светодиодов руками или инструментами, подвергать ударам, укладывать светильник светодиодами на опорную поверхность и т.д.**

6 КОМПЛЕКТНОСТЬ

6.1 В комплект поставки входят:

- | | |
|---------------------|---------|
| 1. Светильник | - 1 шт. |
| 2. Упаковочная тара | - 1 шт. |
| 3. Паспорт | - 1 шт. |

Примечание: 1. Закладная деталь фундамента (ЗДФ) поставляется отдельно.

2. Комплект крепежа М16 поставляется отдельно.

7 СВИДЕТЕЛЬСТВО О ПРИЕМКЕ

7.1 Светильник серии CITY T соответствует требованиям ТУ27.40.39-074-05014337-2021 и признан годным к эксплуатации.

Дата выпуска "___" _____ 202_ г.

Штамп ОТК

Упаковку произвел

Сертифицировано.

8 ТРАНСПОРТИРОВАНИЕ И ХРАНЕНИЕ

8.1 Светильники должны храниться в сухих, проветриваемых помещениях.

В воздухе помещений не должно быть кислотных, щелочных и других примесей, вызывающих коррозию.

8.2 Светильники должны транспортироваться автотранспортом, железнодорожным транспортом в крытых вагонах и универсальных контейнерах.

9 ГАРАНТИЙНЫЕ ОБЯЗАТЕЛЬСТВА

9.1 Завод-изготовитель гарантирует нормальную работу светильника в течение **36 месяцев** со дня его изготовления при соблюдении условий эксплуатации, транспортирования и хранения, указаний мер безопасности, установленных в технических условиях и в настоящем паспорте.

Гарантийные обязательства не распространяются на изменение цвета окрашенных и изготовленных из полимерных материалов деталей светильников в процессе эксплуатации.

9.2 Срок службы светильников составляет 10 лет.

9.3 Завод не возмещает ущерб за дефекты:

- появившиеся по истечении гарантийного срока;
- появившиеся во время гарантийного срока в результате нарушения правил эксплуатации, сборки или разборки, небрежного хранения, транспортирования, нарушения норм складирования и указаний мер безопасности.

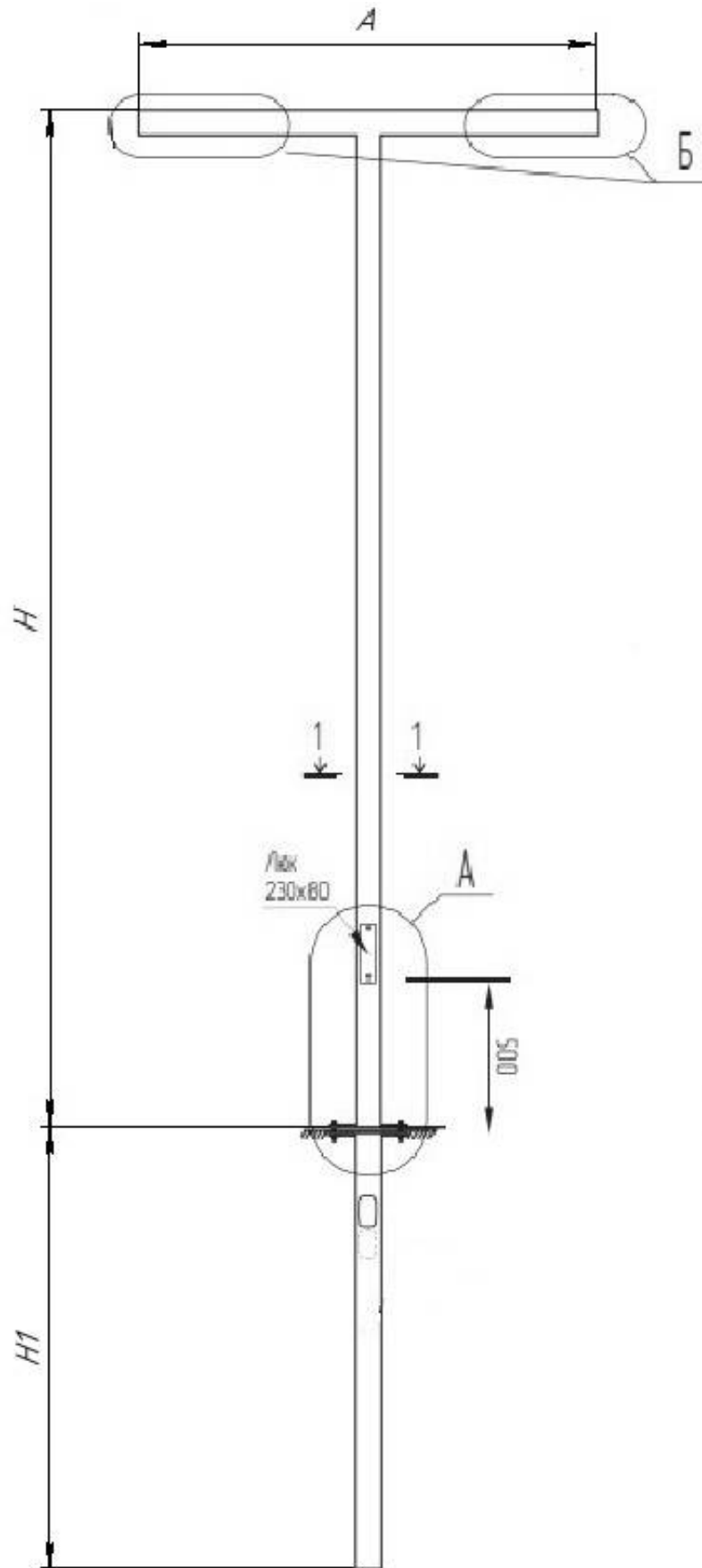
9.4 Одним из обязательных условий признания случая гарантийным является наличие на светильнике идентификационных обозначений по наименованию и дате изготовления, а также паспорта.

9.5 В случае обнаружения неисправности светильника следует его обесточить, демонтировать и обратиться на завод-изготовитель по адресу: Российская Федерация 431890, Республика Мордовия, Ардатовский район, р.п. Тургенево, ул. Заводская 73, АО "Ардатовский светотехнический завод".

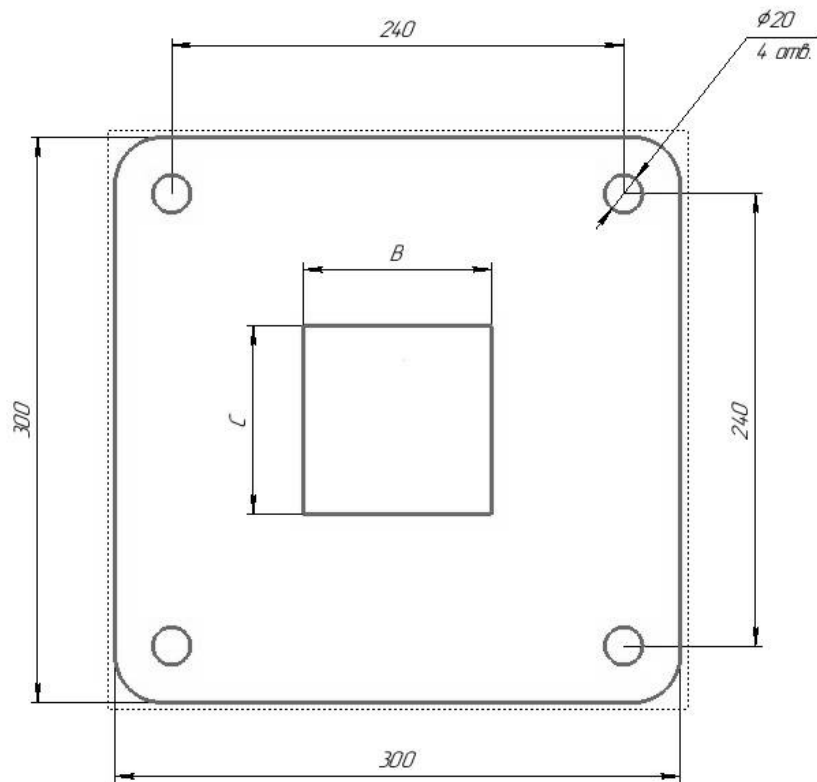
Код 83431. Тел/ФАКС 21-356 (Сбыт), 21-415(ОТК), 21-009, 21-010, 21-048;

E-mail: mirsveta @ astz.ru Web. www.astz.ru

*В связи с постоянным усовершенствованием светильников, завод-изготовитель оставляет за собой право на изменение их конструктивных особенностей без предварительного уведомления.



1-1 Фланец опор различного сечения (сталь 10 мм)



Фланец закладной (Сталь 10 мм)

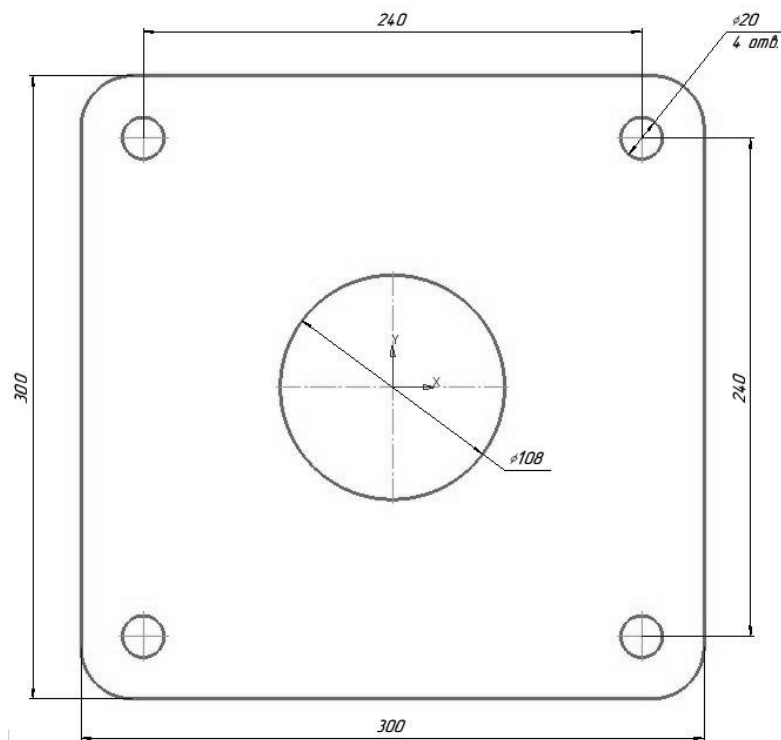
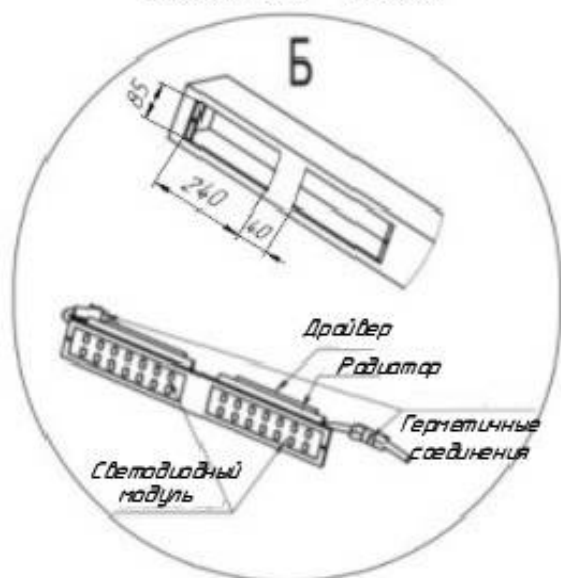


Рисунок А.1 - Внешний вид и габаритные размеры светильника

Серия парковых осветительных систем CITY 100 xxx



Серия парковых осветительных систем CITY 25.35.50 xxx

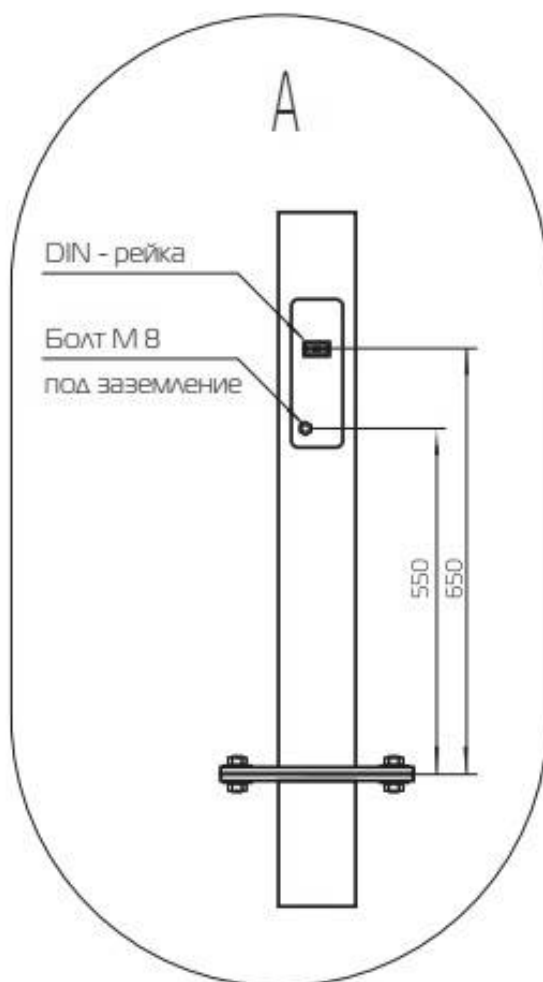
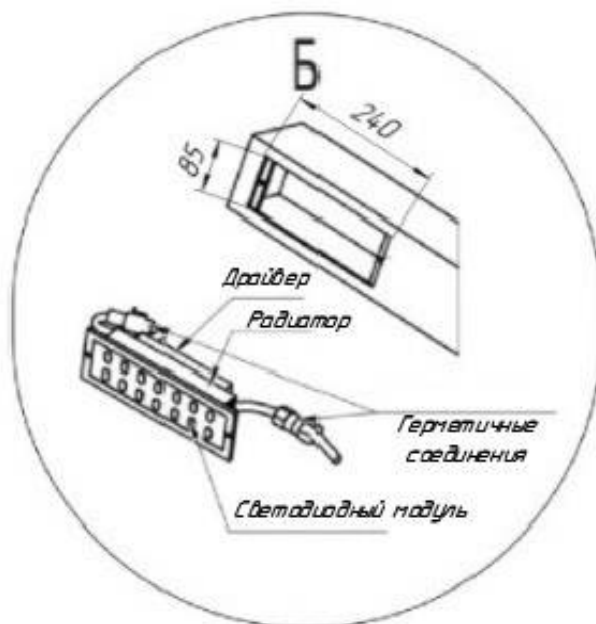


Рисунок А.2 - Устройство светильника

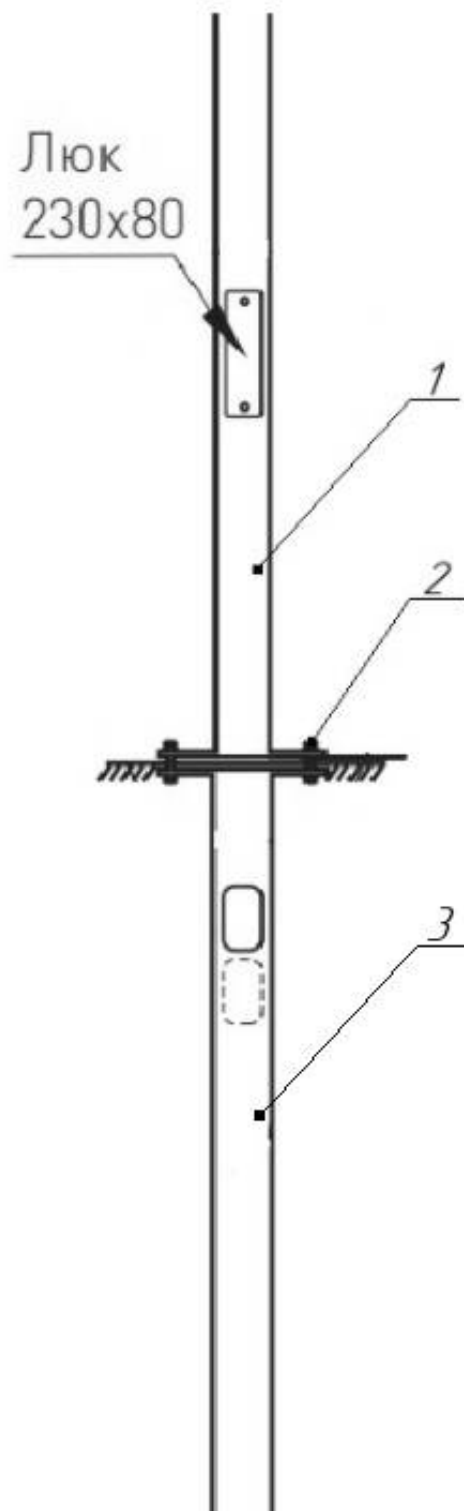


Рисунок А.3 - Установка светильника
1 - Светильник; 2 - Комплект крепежа М16;
3 - Закладная деталь фундамента

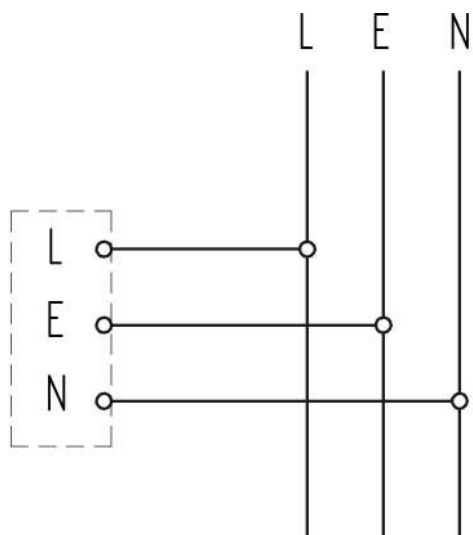


Рисунок А.3 - Схема подключения светильника к сети