



СДЕЛАНО
В РОССИИ

ПАСПОРТ



Светильники ДСП05

1. НАЗНАЧЕНИЕ ИЗДЕЛИЯ

1.1 Светильники ДСП05 предназначены для освещения производственных и иных помещений с высокими пролетами, рекомендуемая высота 4-50 м.

2. ТЕХНИЧЕСКИЕ ХАРАКТЕРИСТИКИ

2.1 Светильники серии ДСП05 рассчитаны для работы в сетях переменного тока с номинальным напряжением 220 В (диапазон рабочих напряжений 100-277 В), частоты 50 Гц (диапазон 50-60 Гц).

2.2 Расшифровка условного обозначения светильника:

Первая буква - тип источника света:

«Д» - светодиодный.

Вторая буква - способ установки светильника:

«С» - подвесной.

Третья буква - основное назначение:

«П» - промышленный.

05 - номер серии светильника.

100, 120, 150, 200 - мощность светильника, Вт.

Трехзначные цифры, означающие номер модификации, расшифровываются:

Первая цифра - тип КСС:

0 - тип Г, угол 50° , (рисунок 5а);

1 - тип Д, угол 120° , (рисунок 5б);

2 - тип Д, угол 90° , (рисунок 5в);

Вторая цифра - тип управления светильником:

0 - драйвер без возможности управления;

Третья цифра:

1 - базовое исполнение.

2.3 Класс защиты от поражения электрическим током I по ГОСТ 12.2.007.0-75.

2.4 Коэффициент мощности не ниже 0,98.

2.5 Индекс цветопередачи Ra не менее 70.

2.6 Климатическое исполнение У2 по ГОСТ 15150-69.

2.7 Предельно допустимая температура окружающей среды t_a : -40..+50 С.

2.8 Класс энергоэффективности А++

2.9 Основные параметры светильников приведены в таблице 1.

Таблица 1

Обозначение типа светильника	Модификация	Наименование параметра							КЦТ*, К	Степень защиты IP по ГОСТ IEC 60598-1-2017
		Класс светораспределения *	Тип кривой силы света *	Время стабилизации параметров, мин	Мощность, Вт	Световой поток, лм*	Световая отдача, лм/Вт	КЦТ*, К		
ДСП05-100	001 Sun 750	П	Г	30	101	14359	142	5000	65	
ДСП05-120					120	17664	147			
ДСП05-150					148	22352	151			
ДСП05-200					200	29185	146			
ДСП05-100	101 Sun 750		Д		101	14005	138			
ДСП05-120					120	16999	141			
ДСП05-150					148	21832	147			
ДСП05-200					200	27739	138			
ДСП05-100	201 Sun 750	Д	101	14276	141					
ДСП05-120			120	17658	147					
ДСП05-150			148	22392	151					
ДСП05-200			200	28866	144					
ДСП05-120	301 Sun 750	К	120	17664	147					
ДСП05-150			148	22352	151					
ДСП05-200			200	29185	146					

* по ГОСТ 34819-2021

Примечания:

- Допустимое отклонение величины потребляемой мощности светильника не превышает 10% по верхней границе номинального значения.
- Допустимое отклонение величины светового потока светильника не превышает 10% по нижней границе номинального значения.
- Допустимое отклонение величины световой отдачи светильника не превышает 20% по нижней границе номинального значения.
- Допустимое отклонение индекса цветопередачи не превышает 3 единицы в сторону уменьшения.

2.10 Масса и габаритные размеры светильника приведены в таблице 2.

Таблица 2.

Обозначение типа	Модификация	Размеры, мм, не более				Масса, кг, не более
		D	D1	H	H1	
ДСП05-100	001, 101, 201, 301 Sun 750	292	130	178	67	4,3
ДСП05-120			152	178	67	4,6
ДСП05-150			152	178	67	4,6
ДСП05-200			192	197	67	5,2

2.11 Светильники предназначены для эксплуатации в атмосферах типов I и II с содержанием коррозионно-активных агентов по ГОСТ 15150-69 п. 3.14.

3. ОСОБЕННОСТИ СВЕТИЛЬНИКОВ СО СВЕТОДИОДАМИ

3.1 Низкое потребление электроэнергии. Экономия электроэнергии при замене ламп накаливания составляет до 80%, а люминесцентных ламп - до 50%.

3.2 Мгновенное зажигание.

3.3 Возможность регулирования светового потока.

3.4 Устойчивость к механическим воздействиям (тряска, вибрация).

3.5 Высокая стабильность светового потока в течение всего срока службы.
Различные оттенки белого.

3.6 Не требуют обслуживания во время эксплуатации (например, замена ламп).

4. УСТРОЙСТВО

4.1 Общий вид светильников приведен в приложении А.

5. УКАЗАНИЕ МЕР БЕЗОПАСНОСТИ

5.1 Установку и чистку светильника производить только при отключенном напряжении питающей сети.

5.2 Светильник должен эксплуатироваться с эффективным заземлением, выполненным в соответствии с действующими правилами монтажа электроустановок.

5.3 По окончании срока службы светильников необходима их замена, при утилизации светильников в соответствии с ГОСТ Р 55102-2012 необходимо разделить детали светильников по видам материала и в установленном порядке сдать в организации "Вторсырья".

ПОДГОТОВКА ИЗДЕЛИЯ К РАБОТЕ И ТЕХНИЧЕСКОЕ ОБСЛУЖИВАНИЕ

6.1 Эксплуатация светильника проводится в соответствии с "Правилами технической эксплуатации электроустановок потребителей".

6.2 Распакуйте светильник и проверьте комплектность согласно паспорта.

6.3 Монтаж светильника показан на рисунке 2 и 3.

6.4 Присоедините светильник к питающей сети, схема подключения показана на рисунке 4.

7. КОМПЛЕКТНОСТЬ

7.1 В комплект поставки входит:

- | | |
|---------------------|---------|
| 1. Светильник | - 1 шт. |
| 2. Ящик упаковочный | - 1 шт. |
| 3. Паспорт | - 1 шт. |

8. СВИДЕТЕЛЬСТВО О ПРИЕМКЕ

8.1. Светильники типа ДСП05 соответствуют требованиям ТУ 3461-050-05014337-2012 и требованиям ТР ТС и ТР ЕАЭС и признан годным к эксплуатации.

Дата выпуска" ____ " _____ 202 г.

Штамп ОТК

Упаковку произвел

Сертифицировано.

9. ТРАНСПОРТИРОВАНИЕ И ХРАНЕНИЕ

9.1 Светильники должны храниться в сухих, проветриваемых помещениях. В воздухе помещений не должно быть кислотных, щелочных и других примесей, вызывающих коррозию.

9.2. Светильники должны транспортироваться автотранспортом, железнодорожным транспортом в крытых вагонах и универсальных контейнерах.

10. ГАРАНТИЙНЫЕ ОБЯЗАТЕЛЬСТВА

10.1 Завод-изготовитель гарантирует нормальную работу светильника ДСП05 в течение **36 месяцев со дня его изготовления, при** соблюдении условий эксплуатации, транспортирования и хранения, указаний мер безопасности, установленных в технических условиях и в настоящем паспорте. Гарантийные обязательства не распространяются на изменение цвета окрашенных и изготовленных из полимерных материалов деталей светильников в процессе эксплуатации.

10.2 Срок службы светильников составляет 10 лет.

10.3 Завод не возмещает ущерб за дефекты:

- появившиеся по истечении гарантийного срока;
- появившиеся во время гарантийного срока в результате нарушения правил эксплуатации, указаний мер безопасности, сборки или разборки, небрежного хранения, транспортирования, нарушения норм складирования.

10.4 Одним из обязательных условий признания случая гарантийным является наличие на светильнике идентификационных обозначений по наименованию и дате изготовления, а также паспорта.

10.5 В случае обнаружения неисправности светильника следует его обесточить, демонтировать и обратиться на завод-изготовитель по адресу: Россия, 431890, Республика Мордовия, Ардатовский район, р.п. Тургенево, ул. Заводская 73, АО "Ардатовский светотехнический завод".

Код 83431. Тел/ФАКС 21-356 (Сбыт), 21-415(ОТК), 21-009, 21-010, 21-048;

E-mail: mirsveta @ astz.ru Web. www.astz.ru

*В связи с постоянными усовершенствованиями светильников, завод-изготовитель оставляет за собой право на изменение их конструктивных особенностей без предварительного уведомления.

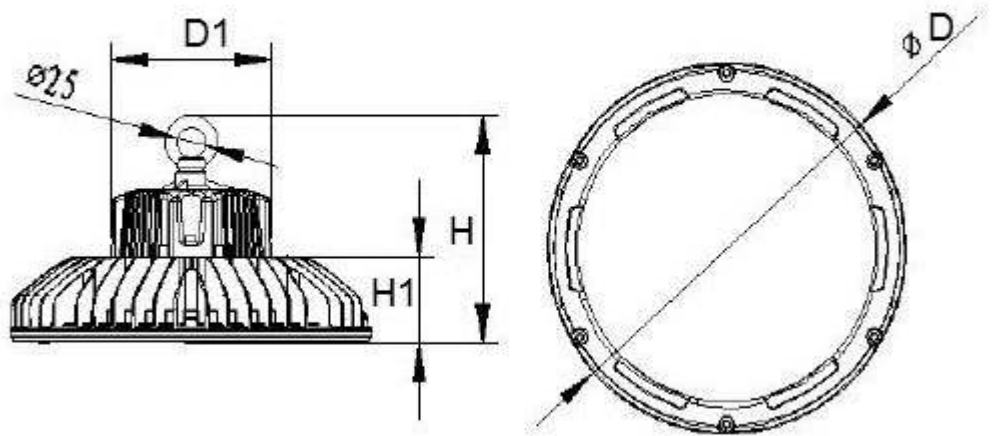


Рисунок 1 -Светильник серии ДСП05

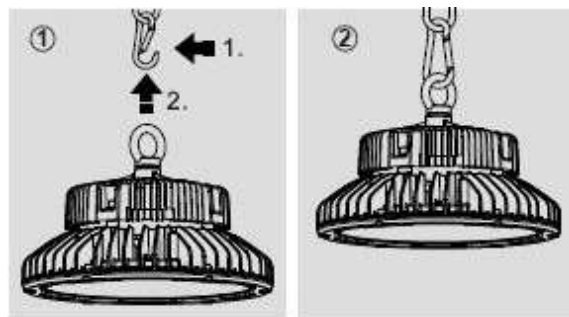


Рисунок 2 - Монтаж светильника с рым болтом.

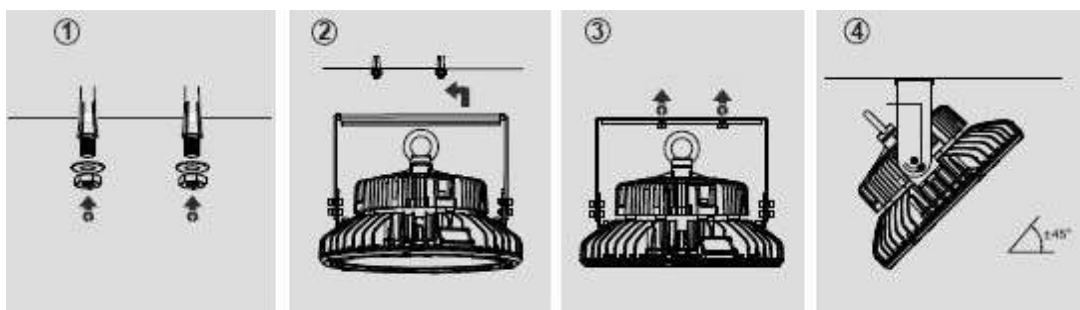


Рисунок 3 - Монтаж светильника с лирой

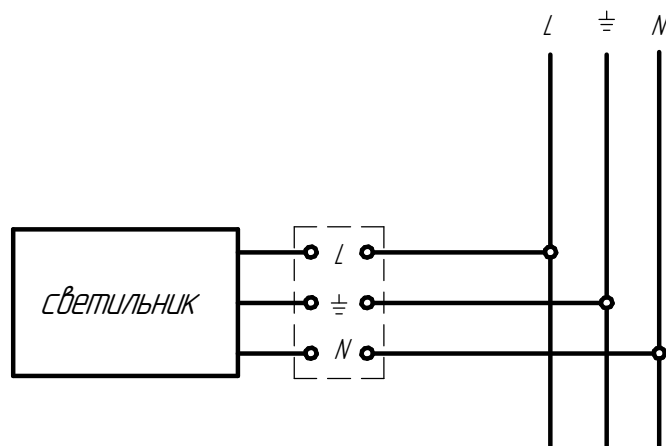
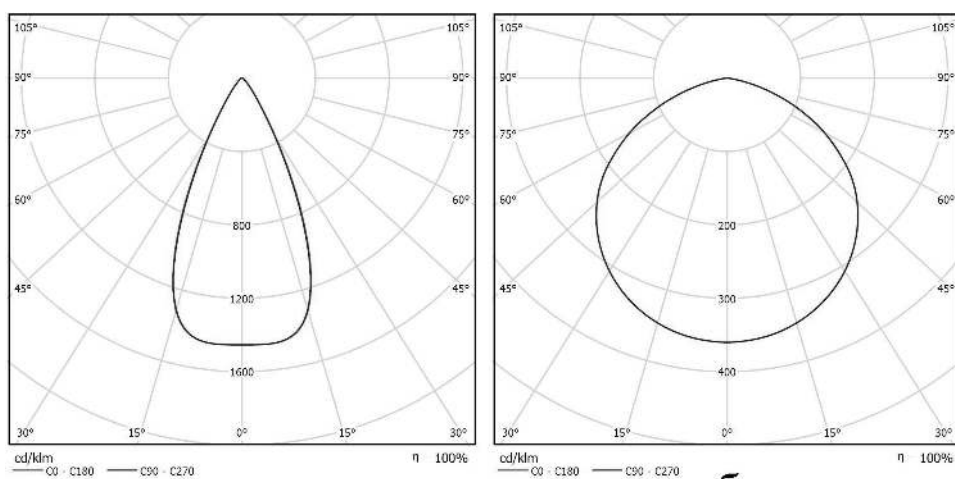
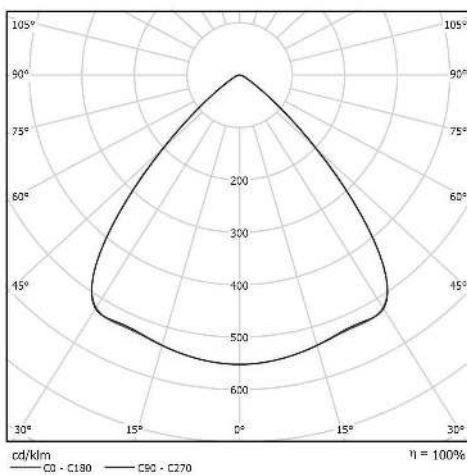


Рисунок 4 - Схема подключения светильника к сети.



а

б



в

Рисунок 5 - Тип КСС светильника

