

Светильники серии ДБО85 БАП

1. НАЗНАЧЕНИЕ ИЗДЕЛИЯ

1.1 Светильники серии ДБО85 (далее - светильники) с блоком аварийного питания (далее - БАП) предназначены для освещения общественных и производственных помещений, торговых залов, гипермаркетов, складских помещений, муниципальных объектов ЖКХ.

2. ТЕХНИЧЕСКИЕ ХАРАКТЕРИСТИКИ

2.1 Светильники рассчитаны для работы в сетях переменного тока с номинальным напряжением $220 \pm 10\%$ В (диапазон рабочих напряжений 198-242 В), частоты 50 Гц (диапазон 50-60 Гц).

2.2 Расшифровка условного обозначения светильника:

Первая буква - тип источника света:

"Д" - светодиодный.

Вторая буква - способ установки светильника:

"Б" - настенный.

Третья буква - основное назначение:

"О" - общественный.

85 - номер серии светильника.

16, 24 - номинальная мощность светильника, Вт.

Трехзначные цифры, означающие номер модификации, расшифровываются:

Первая цифра - цвет светильника:

0 - серый;

1 - черный;

2 - белый.

Вторая цифра - тип управления светильником:

4 - с блоком аварийного питания.

Третья цифра - тип рассеивателя:

1 - матовый рассеиватель.

2.3 Класс защиты от поражения электрическим током "I" по ГОСТ 12.2.007.0-75.

2.4 Коэффициент мощности не ниже 0,95 по ГОСТ 34819-2021.

2.5 Коэффициент пульсации светового потока менее 1% по ГОСТ 34819-2021

2.6 Класс светораспределения "П" - прямого света по ГОСТ 34819-2021.

2.7 Тип кривой силы света "Д" - косинусная по ГОСТ 34819-2021.

2.8 Коррелированная цветовая температура 4000 К по ГОСТ 34819-2021.

2.9

2.10 Неравномерность яркости выходного отверстия $L_{max}:L_{min}$, не

более 5:1.

2.11 Основные параметры светильников приведены в таблице 1.

Таблица 1

Тип светильника	Модификация	Мощность, Вт*	Световой поток, лм*	Световая отдача, лм/Вт*	Индекс цветопередачи, Ra(CRI), не менее*	Степень защиты IP по ГОСТ IEC 60598-1-2017	Климатическое исполнение по ГОСТ 15150-69
ДБО85-16	041 Tablette EM1 840	16	1982	123	80	65	УХЛ4
	141 Tablette EM1 840						
	241 Tablette EM1 840						
	041 Tablette EM1 940	16	1705	106	90		
	141 Tablette EM1 940						
	241 Tablette EM1 940						

Тип светильника	Модификация	Мощность, Вт*	Световой поток, лм*	Световая отдача, лм/Вт*	Индекс цветопередачи, Ra(CRI), не менее*	Степень защиты IP по ГОСТ ИЕС 60598-1-2017	Климатическое исполнение по ГОСТ 15150-69
ДБО85-24	041 Tablette EM1 840	25	2701	108	80	65	УХЛ4
	141 Tablette EM1 840						
	241 Tablette EM1 840						
	041 Tablette EM1 940	25	2323	92	90		
	141 Tablette EM1 940						
	241 Tablette EM1 940						
ДБО85-16	041 Sever EM1 840	16	1982	123	80	65/20**	У1/УХЛ4***
	141 Sever EM1 840						
	241 Sever EM1 840						
	041 Sever EM1 940	16	1705	106	90		
	141 Sever EM1 940						
	241 Sever EM1 940						
ДБО85-24	041 Sever EM1 840	25	2701	108	80	65/20**	У1/УХЛ4***
	141 Sever EM1 840						
	241 Sever EM1 840						
	041 Sever EM1 940	25	2323	92	90		
	141 Sever EM1 940						
	241 Sever EM1 940						

* по ГОСТ 34819-2021

** Степень защиты по оптической части светильника IP65 и отсека БАП IP20.

*** Климатическое исполнение оптической части светильника У1 и отсека БАП УХЛ4.

Примечания:

- Допустимое отклонение величины потребляемой мощности светильника не превышает 10% по верхней границе номинального значения. Мощность измеряется при полностью заряженной аккумуляторной батарее.

- Допустимое отклонение величины светового потока светильника не превышает 10% по нижней границе номинального значения.

- Допустимое отклонение величины световой отдачи светильника не превышает 20% по нижней границе номинального значения.

- Допустимое отклонение индекса цветопередачи не превышает 3 единицы в сторону уменьшения.

2.12 Масса и габаритные размеры светильников приведены в таблице 2.

Таблица 2

Тип светильника	Модификация	Рисунок	Размеры, мм, не более						Масса, кг, не более
			H	D	L	B	A	C	
ДБО85-16	X41 Tablette EM1 840	1a	82	262	-	-	-	-	2,29
ДБО85-24	X41 Tablette EM1 940								
ДБО85-16	X41 Sever EM1 840	1б	82	262	410	84	100	3000	3,50
ДБО85-24	X41 Sever EM1 940								

2.13 Расчетное количество цветных металлов, содержащихся в светильниках, приведено в таблице 3.

Таблица 3

Тип светильника	Алюминий, кг, не более
ДБО85-16	1
ДБО85-24	1

2.14 Светильники предназначены для эксплуатации в атмосферах типов "Г" и "П" с содержанием коррозионно-активных агентов по ГОСТ 15150-69 п. 3.14.

2.15 Мощность светильников с БАП в аварийном режиме не менее 10% от номинальной.

2.16 Длительность работы светильников с БАП в аварийном режиме не менее 1 часа.

2.17 Тип применяемой аккумуляторной батареи:

- Tablette EM1 - NiMH 3,6 В; 2,0 А/ч.

- Sever EM1 - Ni-CD 3,6 В; 3,0 А/ч.

2.18 Рекомендуемое количество светильников на автоматический выключатель указано в таблице 4.

Таблица 4

Тип светильника	Тип аппарата	Количество светильников	Пусковой ток I _{реак} , А	Длительность Δt, мкс
ДБО85-16	B16	45	20	200
ДБО85-24	B16	52	10,2	250

3. УСТРОЙСТВО

3.1 Общий вид светильников приведен в приложении А.

3.2 Светильники ДБО85 Tablette EM1 в соответствии с рисунком 1а приложения А, состоят из корпуса в сборе поз. 1, обечайки поз. 2, рассеивателя поз. 3.

3.3 Светильники ДБО85 Sever EM1 в соответствии с рисунком 1б приложения А, состоят из корпуса в сборе поз. 1, обечайки поз. 2, рассеивателя поз. 3, выносного отсека БАП и источника питания

поз. 4, кнопки "ТЕСТ" поз. 5, светодиодного индикатора поз. 6, специальный винт поз. 7, крышка поз. 8.

4. УКАЗАНИЕ МЕР БЕЗОПАСНОСТИ

4.1 Установку и чистку светильников производить только при отключенном напряжении питающей сети.

4.2 Светильники монтируются на опорную поверхность из нормально воспламеняемого материала.

4.3 Светильники должны эксплуатироваться с эффективным заземлением, выполненным в соответствии с действующими правилами монтажа электроустановок.

4.4 Светильники не предназначены для установки в помещениях с содержанием серы и летучих соединений на ее основе.

4.5 По окончании срока службы светильников их следует заменить. При утилизации в соответствии с ГОСТ Р 55102-2012 необходимо разделить детали светильников по видам материалов и в установленном порядке сдать в организации "Вторсырья".

5. ПОДГОТОВКА ИЗДЕЛИЯ К РАБОТЕ И ТЕХНИЧЕСКОЕ ОБСЛУЖИВАНИЕ

5.1 Эксплуатация светильников проводится в соответствии с "Правилами технической эксплуатации электроустановок потребителей".

5.2 Распакуйте светильник и проверьте комплектность согласно паспорта.

5.3 Установка светильника ДБО85 Tablette EM1:

- Выкрутите винты на лицевой части светильника, снимите обечайку 2 и рассеиватель 3. Пропустите питающий провод через гермоввод.

ВНИМАНИЕ: подключение светильника к питающей сети производить проводом круглого сечения с наружным диаметром от 3 до 6,5 мм.

- Подключение светильника производить согласно схеме (рисунок 2а). Подключите фазовый провод некоммутированной сети освещения (*т.е. между фидером и светильником не должно быть никаких выключателей, кроме автоматов защиты*) к клемме 1, а фазовый провод коммутированной сети к клемме 2.

- Закрепите светильник на опорной поверхности при помощи саморезов с плоской головкой с резиновыми шайбами.

- Подайте напряжение питания по некоммутированной сети освещения. Индикатор заряда должен зажегся. Если индикатор заряда не зажегся, то необходимо проверить правильность подключения светильника. Затем подайте напряжение питания по коммутированной сети освещения. Если светильник не светит, то так же проверьте правильность его подключения. Индикатором отслеживается состояние источника света и аккумулятора (ток разряда и минимальное напряжение) согласно таблице 5.

Таблица 5

LED Цвет	Сигнал	Значение
Красный	нет сигнала	аварийный режим/тестирование
	светит	повреждение аккумулятора
	мигает	повреждение источника света
Зеленый	нет сигнала	аварийный режим/тестирование
	светит	нормальный режим
	мигает	нормальный режим, идет зарядка

- В светильнике присутствует ручное тестирование аварийного режима, выключите светильник, нажмите кнопку которая располагается внутри светильника. Источник питания светильника переключится в аварийный режим, напряжение на светодиодные модули будет подаваться от аккумулятора. Для возврата в рабочий режим, отпустите кнопку ручного тестирования.

- Установите рассеиватель и обечайку, закрутите винты на лицевой части.

5.4 Установка светильника ДБО85 Sever EM1:

- Выкрутите винты на лицевой части светильника, снимите обечайку 2 и рассеиватель 3.

- Закрепите светильник на опорной поверхности при помощи саморезов с плоской головкой с резиновыми шайбами. Установите рассеиватель и обечайку, закрутите винты на лицевой части.

- Открутите специальные винты 6, снимите крышку 7 с отсека БАП (при необходимости вытащите провод из клеммной колодки) установите отсек с БАП в рабочее положение, затем пропустите питающий провода через заглушку и подключите его к контактной клемме (рисунок 2б) (если был вытаснен провод от светильника то соедините его с отсеком БАП) закройте крышку и закрутите специальные винты.

- Подайте напряжение питания по некоммутированной сети освещения. Индикатор заряда должен зажегся. Если индикатор заряда не зажегся, то необходимо проверить правильность подключения светильника. Затем подайте напряжение питания по коммутированной сети освещения. Если светильник не светит, то так же проверьте правильность его подключения.

- В светильнике присутствует ручное тестирование аварийного режима. Выключите светильник. Нажмите кнопку, находящуюся на внешнем источнике питания (поз.5 рисунок 1б). Источник питания светильника переключится в аварийный режим, напряжение на светодиодные модули будет подаваться от аккумулятора. Для возврата в рабочий режим, отпустите кнопку ручного тестирования.

5.5 При наличии напряжения на коммутированной (выключатель замкнут) и некоммутированной фазах светильники светят в рабочем режиме. При отсутствии напряжения на коммутированной фазе (выключатель разомкнут) и при наличии напряжения на некоммутированной фазе светильники не светят. При отсутствии

напряжения на коммутированной и некоммутированной фазах светильники переходят в аварийный режим.

5.6 Светильники должны проходить проверку работоспособности в аварийном режиме два раза в год. Перед этой проверкой светильники должны быть подключены к электросети не менее 24 часов (не должно быть перерывов электропитания).

5.7 Если светильники не эксплуатировались в течение года, например, были отключены от электросети или находились на хранении, то вышеуказанную процедуру проверки п. 5.6 следует провести 3 раза без длительного перерыва. При этом перерыв в питании между циклами должен составлять 3-6 часов. Если при 3-ем отключении питания светильников длительность работы в аварийном режиме не восстановится, то это говорит о неисправности.

5.8 Светильники должны включиться и работать в аварийном режиме не меньше 1 часа. Меньшая длительность работы говорит об отказе и необходимости гарантийного или сервисного обслуживания. После 4-х лет эксплуатации возможно снижение длительности работы в аварийном режиме.

5.9 Аккумуляторные батареи рассчитаны на срок непрерывной работы в течение 4-х лет. Они должны быть заменены, если светильник не проходит проверку на длительность работы. Батареи могут эксплуатироваться и более 4-х лет, если они обеспечивают нормативную длительность аварийного режима.

6. КОМПЛЕКТНОСТЬ

6.1 В комплект поставки входит:

1. Светильник - 1 шт.
2. Ящик упаковочный - 1 шт.
3. Паспорт* - 1 шт.
4. Шайбы резиновые - 2 шт.
5. Дюбеля 6x35:
 - для ДБО85 Tablette EM1 - 2 шт.
 - для ДБО85 Sever EM1 - 4 шт.
6. Саморез с 4,2x41:
 - для ДБО85 Tablette EM1 - 2 шт.
 - для ДБО85 Sever EM1 - 4 шт.
7. Пиктограмма "А" - 1 шт.

*Каждая упаковка комплектуется одним паспортом

7. СВИДЕТЕЛЬСТВО О ПРИЕМКЕ

7.1 Светильники соответствуют требованиям

ТУ 3461-063-05014337-2016 и требованиям ТР ТС и ТР ЕАЭС и признаны годными к эксплуатации.

Дата выпуска " ____ " _____ 20__ г.

Штамп ОТК

Упаковку произвел

8. ТРАНСПОРТИРОВАНИЕ И ХРАНЕНИЕ

8.1 Светильники должны храниться в сухих, проветриваемых помещениях. В воздухе помещений не должно быть кислотных, щелочных и других примесей, вызывающих коррозию.

8.2 Светильники должны транспортироваться автотранспортом, железнодорожным транспортом в крытых вагонах и универсальных контейнерах.

8.3 Светильники следует хранить при температурном диапазоне от +5 до +40°C.

8.4 Срок сохраняемости светильников до ввода в эксплуатацию не более 1 года.

9. ГАРАНТИЙНЫЕ ОБЯЗАТЕЛЬСТВА

9.1 Завод-изготовитель гарантирует нормальную работу светильников в течение **36 месяцев со дня их изготовления, при соблюдении условий эксплуатации**, транспортирования и хранения, указаний мер безопасности, установленных в технических условиях и в настоящем паспорте. Гарантийные обязательства не распространяются на изменение цвета окрашенных и изготовленных из полимерных материалов деталей светильников в процессе эксплуатации.

9.2 Срок службы светильников составляет 10 лет.

9.3 Гарантийный срок на аккумуляторные батареи БАП составляет 1 год с даты поставки при условии соблюдения условий эксплуатации, но не более 12 месяцев от даты производства.

9.4 Срок службы аккумулятора БАП составляет 4 года. После окончания срока службы аккумулятор должен быть заменен на аналогичный.

9.5 Завод не возмещает ущерб за дефекты:

- появившиеся по истечении гарантийного срока;
- появившиеся во время гарантийного срока в результате нарушения правил эксплуатации, сборки или разборки, небрежного хранения, транспортирования, нарушения норм складирования и указаний мер безопасности.

9.6 Одним из обязательных условий признания случая гарантийным является наличие на светильниках идентификационных обозначений по наименованию и дате изготовления, а также паспорта.

9.7 В случае обнаружения неисправности светильника его следует обесточить, демонтировать и обратиться на завод-изготовитель по адресу: Российская Федерация 431890, Республика Мордовия, Ардатовский район, р.п. Тургенево, ул. Заводская 73,

АО "Ардатовский светотехнический завод".

Код 83431. Тел/ФАКС 21-009, 21-010.

E-mail: mirsveta@astz.ru Web. www.astz.ru

*В связи с постоянными усовершенствованиями светильников, завод-изготовитель оставляет за собой право на изменение их конструктивных особенностей без предварительного уведомления.

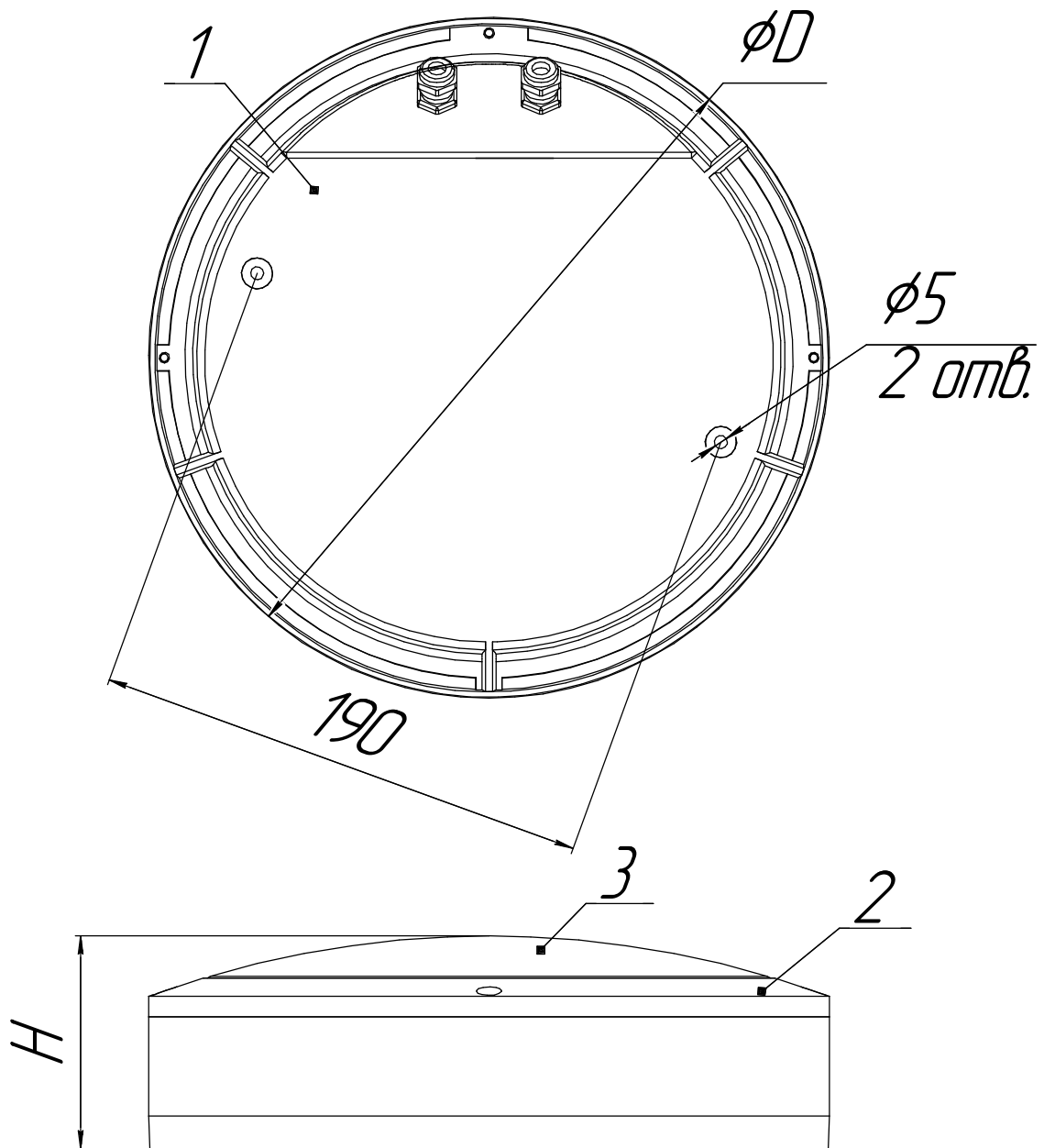


Рисунок 1а - Светильники серии ДБО85 Tablette EM1
 1 - Корпус в сборе; 2 - Обечайка; 3 - Рассеиватель.

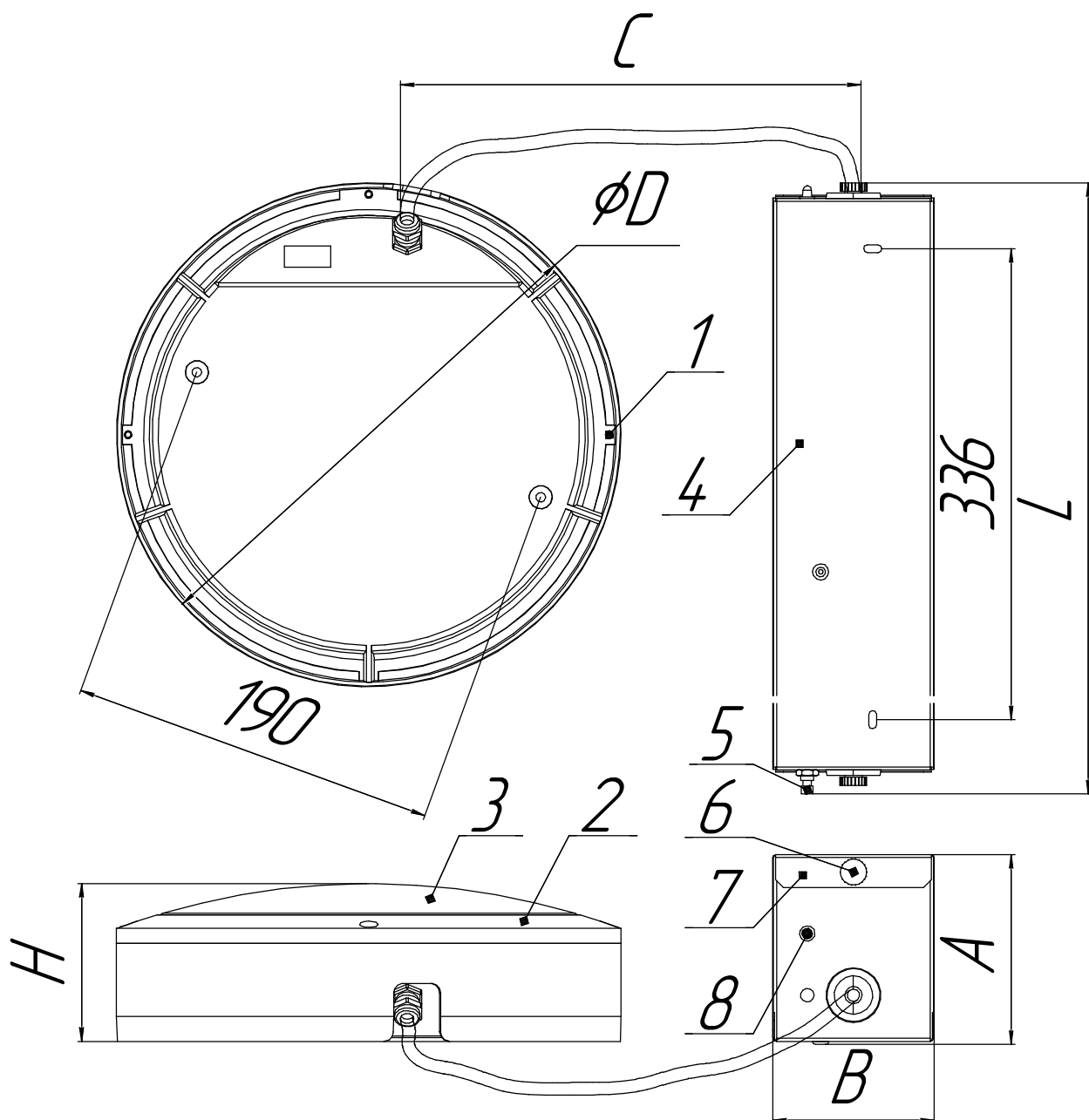


Рисунок 16 - Светильники серии ДБО85 Sever EM1

- 1 - Корпус в сборе; 2 - Обечайка; 3 - Рассеиватель;
 4 - Выносной отсек БАП и источник питания; 5 - Кнопки "ТЕСТ";
 6 - Специальный винт; 7 - Крышка; 8 - Светодиодный индикатор.

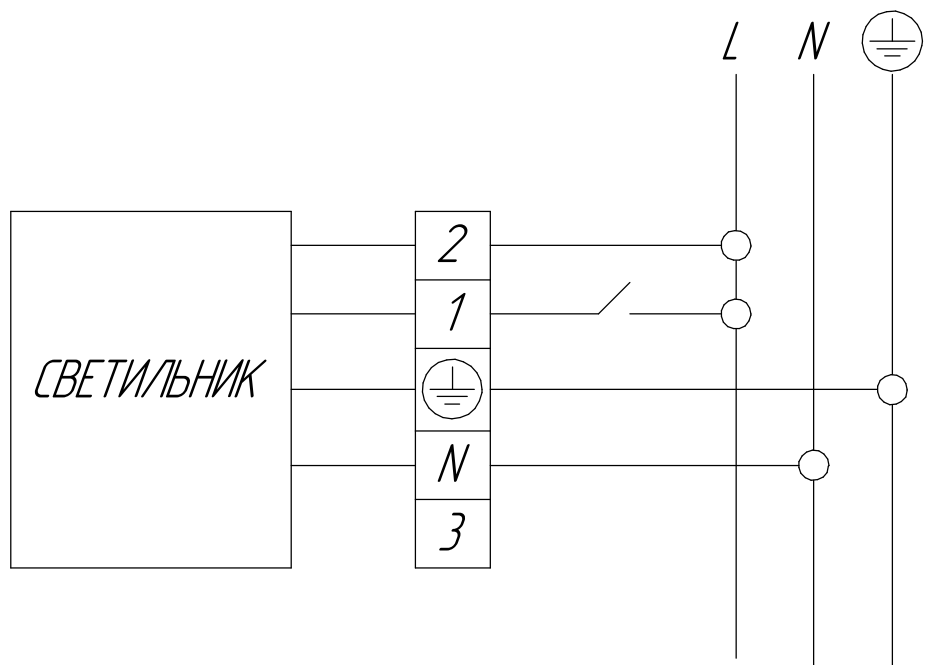


Рисунок 2а - Схема подключения светильников серии ДБО85 Tablette EM1 к сети

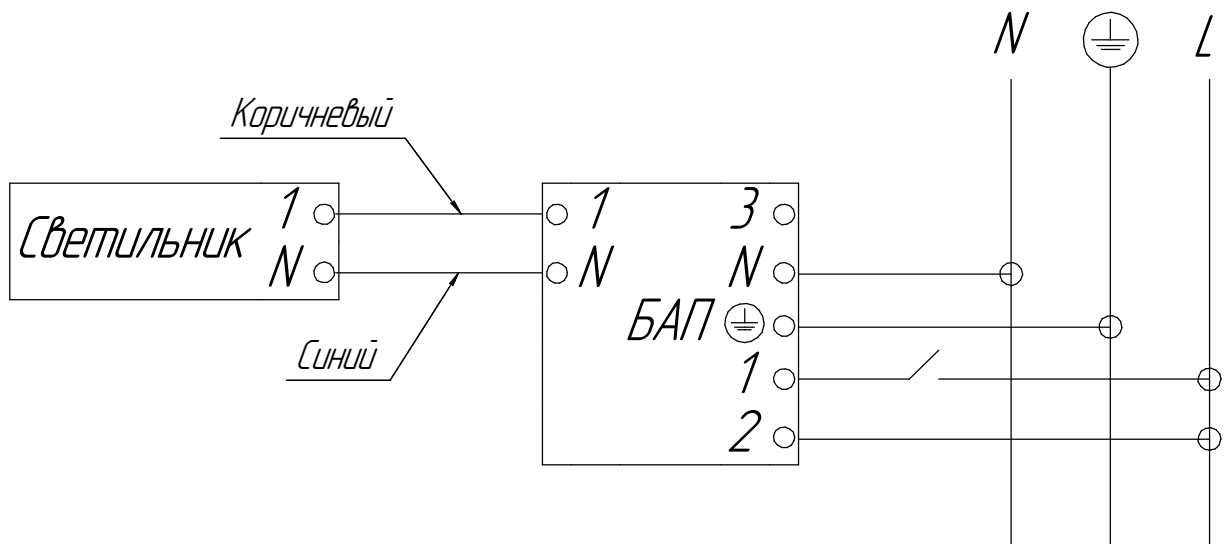


Рисунок 2б - Схема подключения светильников серии ДБО85 Sever EM1 к сети

