

**СВЕТИЛЬНИКИ СЕРИИ ЛПО04 PRS; ЛПО05 OPL;  
ЛПО06 BPR; ЛПО07 PRB; ЛПО08 WRS; ЛПО10 RASTR****1. НАЗНАЧЕНИЕ ИЗДЕЛИЯ**

1.1 Светильники серии ЛПО04, ЛПО05, ЛПО06, ЛПО07, ЛПО08, ЛПО10 - Т5 встраиваемые, предназначены для общего освещения административно- общественных помещений, офисов, торговых залов, рабочих кабинетов, фойе.

**2. ТЕХНИЧЕСКИЕ ХАРАКТЕРИСТИКИ**

2.1 Светильники рассчитаны для работы с люминесцентными лампами мощностью 14 , 28, 54 Вт, в сети переменного тока с номинальным напряжением 220В±10%, частоты 50Гц.

2.2 Светильники соответствуют требованиям безопасности по ГОСТ ИЕС60598-1-2011 и требованиям электромагнитной совместимости по ГОСТ ИЕС 61547-2013, ГОСТ 30804.3.2-2013, ГОСТ 30804.3.3-2013, СТБ ЕН 55015-2006.

2.3 Светильники соответствуют климатическому исполнению УХЛ категория размещения 4 по ГОСТ 15150-69, степень защиты IP20 по ГОСТ 14254-2015.

2.4 Класс защиты от поражения электрическим током - I по ГОСТ 12.2.007.0-75.

2.5 Основные параметры светильников приведены в таблице 1.

Габаритные установочные размеры и масса светильников приведены в таблице 2.

Устройство, установка светильников показаны в приложении А (рисунок 1-2), электрические схемы показаны в приложении Б.

2.6 Расшифровка условного обозначения светильника ЛПО04

Первая буква-тип источника света:

"Л"-люминесцентная лампа.

Вторая буква-способ установки светильника:

"П"-потолочный.

Третья буква-основное назначение:

"О"-для общественных зданий

.04 номер серии светильника.

Трехзначные числа, обозначающие номера модификаций расшифровываются:

Вторая цифра:

3-исполнение ЭПРА А2

4-исполнение ЭПРА А1

Третья цифра означает:

1-рассеиватель из призматического стекла;

2.7 Расшифровка условного обозначения светильника ЛПО05

Трех значная цифра означает номер модификации расшифровывается.

Вторая цифра:

3-исполнение ЭПРА А2

4-исполнение ЭПРА А1

6- улучшенный коэффициент дискомфорта.

Третья цифра означает:

1-опаловый рассеиватель;

2.8 Расшифровка условного обозначения светильника ЛПО06

Трех значная цифра означает номер модификации расшифровывается.

Вторая цифра:

3-исполнение ЭПРА А2

4-исполнение ЭПРА А1

Третья цифра означает:

1- бипараболическая решетка из зеркального алюминия;

2- бипараболическая решетка из матированного алюминия.

2.9 Расшифровка условного обозначения светильника ЛПО07

Трех значная цифра означает номер модификации расшифровывается.

Вторая цифра:

3-исполнение ЭПРА А2

4-исполнение ЭПРА А1

Третья цифра означает:

- 1- параболическая решетка из зеркального алюминия;
- 2- параболическая решетка из матированного алюминия.

2.10 Расшифровка условного обозначения светильника ЛПО08

Вторая цифра:

- 3-исполнение ЭПРА А2
- 4-исполнение ЭПРА А1

Трех значная цифра означает номер модификации расшифровывается.

Третья цифра означает:

- 1-окрашенная белая V-образная решетка;

3.0 Расшифровка условного обозначения светильника ЛПО10

Вторая цифра:

- 3-исполнение ЭПРА А2
- 4-исполнение ЭПРА А1

Трех значная цифра означает номер модификации расшифровывается.

Третья цифра означает:

- 1 - V-образная решетка из зеркального алюминия;
- 2 - V-образная решетка из матированного алюминия;

БАП- светильник с блоком аварийного питания (БАП)

2.5 Мощность светильника с БАП в аварийном режиме не менее 10% от номинала, время работы светильника с БАП в аварийном режиме не менее 1 ч.

Таблица 1

Тип светильника	Класс светораспределения по ГОСТ Р 54350-2015	Тип кривой силы света по ГОСТ Р 54350-2015	КПД% не менее	
ЛПО04-2x14-031	II	Д	56	
ЛПО04-2x14-041				
ЛПО04-2x28-031				
ЛПО04-2x28-041				
ЛПО04-4x14-031				
ЛПО04-4x14-041				
ЛПО04-4x28-031				
ЛПО04-4x28-041				
ЛПО05-2x14-031			Д	61
ЛПО05-2x14-041				
ЛПО05-2x54-031				
ЛПО05-2x28-031				
ЛПО05-2x28-041				67
ЛПО05-4x14-031				
ЛПО05-4x14-041				
ЛПО05-4x14-061				
ЛПО05-4x28-031			72	
ЛПО05-4x28-041				
ЛПО06-2x14-031		Специальная	66	
ЛПО06-2x14-032				
ЛПО06-2x14-041				
ЛПО06-2x14-042				
ЛПО06-2x28-031	Специальная	68		
ЛПО06-2x28-032				
ЛПО06-2x28-041				
ЛПО06-2x28-042				

Продолжение таблицы 1

Тип светильника	Класс светораспределения по ГОСТ Р 54350-2015	Тип кривой силы света по ГОСТ Р 54350-2015	КПД% не менее	
ЛПО06-4x14-031	II	Г	66	
ЛПО06-4x14-032				
ЛПО06-4x14-041				
ЛПО06-4x14-042				
ЛПО06-4x28-031		Специальная		65
ЛПО06-4x28-032				
ЛПО06-4x28-041				
ЛПО06-4x28-042				
ЛПО07-2x14-031				64
ЛПО07-2x14-032				
ЛПО07-2x14-041				
ЛПО07-2x14-042				
ЛПО07-2x28-031				67
ЛПО07-2x28-032				
ЛПО07-2x28-041				
ЛПО07-2x28-042				
ЛПО07-4x14-031				65
ЛПО07-4x14-032				
ЛПО07-4x14-041				
ЛПО07-4x14-042				
ЛПО07-4x28-031		63		
ЛПО07-4x28-032				
ЛПО07-4x28-041				
ЛПО07-4x28-042				
ЛПО08-2x14-031		Д		67
ЛПО08-2x14-041				
ЛПО08-2x28-031				69
ЛПО08-2x28-041				
ЛПО08-4x14-031				
ЛПО08-4x14-041				
ЛПО08-4x28-031		70		
ЛПО08-4x28-041				
ЛПО10-2x14-031	Г		68	
ЛПО10-2x14-032				
ЛПО10-2x14-041				
ЛПО10-2x14-042			70	
ЛПО10-2x28-031				
ЛПО10-2x28-032				
ЛПО10-2x28-041				
ЛПО10-2x28-042				

Продолжение таблицы 1

Тип светильника	Класс светораспределения по ГОСТ Р 54350-2015	Тип кривой силы света по ГОСТ Р 54350-2015	КПД% не менее
ЛПО10-4x14-031	П	Г	70
ЛПО10-4x14-032			
ЛПО10-4x14-041			
ЛПО10-4x14-042			
ЛПО10-4x28-031			70
ЛПО10-4x28-032			
ЛПО10-4x28-041			
ЛПО10-4x28-042			

Светильники с блоком аварийного питания (БАП) комплектуются по требованию заказчика.

Таблица 2

Тип светильника	Размеры, мм.				Масса, кг., не более
	L	B	H	AxС	
ЛПО04-2x14-031;041	593	293	74	220x420	
ЛПО04-2x28-031;041	1193	293	74	220x750	
ЛПО04-4x14-031;041	593	593	74	300x520	
ЛПО04-4x28-031;041	1193	593	74	750x520	
ЛПО05-2x14-031;041	593	293	74	220x420	
ЛПО05-2x28;54-031;041	1193	293	74	220x750	
ЛПО05-4x14-031;041;061	593	593	74	300x520	
ЛПО05-4x28-031;041	1193	593	74	750x520	
ЛПО06-2x14-031;032;041;042	593	293	95	220x420	
ЛПО06-2x28-031;032;041;042	1193	293	95	220x750	
ЛПО06-4x14-031;032;041;042	593	593	95	300x520	
ЛПО06-4x28-031;032;041;042	1193	593	95	750x520	
ЛПО07-2x14-031;032;041;042	593	293	95	220x420	
ЛПО07-2x28-031;032;041;042	1193	293	95	220x750	
ЛПО07-4x14-031;032;041;042	593	593	95	300x520	
ЛПО07-4x28-031;032;041;042	1193	593	95	750x520	
ЛПО08-2x14-031;041	593	293	75	220x420	
ЛПО08-2x28-031;041	1193	293	75	220x750	
ЛПО08-4x14-031;041	593	593	75	300x520	
ЛПО08-4x28-031;041	1193	593	75	750x520	
ЛПО10-2x14-031;032;041;042	593	293	75	220x420	
ЛПО10-2x28-031;032;041;042	1193	293	75	220x750	
ЛПО10-4x14-031;032;041;042	593	593	75	300x520	
ЛПО10-4x28-031;032;041;042	1193	593	75	750x520	

### 3. КОМПЛЕКТНОСТЬ

3.1 В комплект поставки входит:

- |                     |         |
|---------------------|---------|
| 1. Светильник       | - 1 шт. |
| 2. Ящик упаковочный | - 1 шт. |
| 3. Паспорт          | - 1 шт. |

Примечание: 1. Лампы в комплект поставки не входят.

2. Каждая упаковка светильников комплектуется паспортом.

## 4. УСТРОЙСТВО

4.1 Светильник состоит: из корпуса в сборе поз.1, в котором размещена электрическая схема; зеркальной решётки поз.2 рисунок (1; 2; 3). и рассеивателя в сборе поз.3 рисунок (4).

## 5. УКАЗАНИЕ МЕР БЕЗОПАСНОСТИ

5.1 ВСЕ РАБОТЫ ПО МОНТАЖУ СВЕТИЛЬНИКА, РЕМОНТУ, ОЧИСТКЕ ОТ ЗАГРЯЗНЕНИЙ И ПЫЛИ ПРОИЗВОДИТЬ ТОЛЬКО ПРИ ОТКЛЮЧЕННОМ НАПРЯЖЕНИИ ПИТАЮЩЕЙ СЕТИ.

5.2 СВЕТИЛЬНИК ДОЛЖЕН БЫТЬ НАДЕЖНО ЗАЗЕМЛЕН.

5.3 ПРИ ЭКСПЛУАТАЦИИ СВЕТИЛЬНИКОВ СВОЕВРЕМЕННО ЗАМЕНЯТЬ НЕИСПРАВНЫЕ ЛАМПЫ.

5.4 ПО ОКОНЧАНИИ СРОКА СЛУЖБЫ СВЕТИЛЬНИКОВ, НЕОБХОДИМА ИХ ЗАМЕНА, ТАК КАК СТАРЕНИЕ ИЗОЛЯЦИИ ПРОВОДОВ ВНУТРЕННЕГО МОНТАЖА СУЩЕСТВЕННО СНИЖАЕТ ЭЛЕКТРОБЕЗОПАСНОСТЬ ИЗДЕЛИЙ, ПРИ УТИЛИЗАЦИИ СВЕТИЛЬНИКОВ НЕОБХОДИМО РАЗДЕЛИТЬ ДЕТАЛИ СВЕТИЛЬНИКОВ ПО ВИДАМ МАТЕРИАЛОВ И В УСТАНОВЛЕННОМ ПОРЯДКЕ СДАТЬ В ОРГАНИЗАЦИИ "ВТОРСЫРЬЯ".

5.5 ОСТОРОЖНО! ЛАМПЫ СОДЕРЖАТ РТУТЬ. ВЫШЕДШИЕ ИЗ СТРОЯ ЛАМПЫ ПОДЛЕЖАТ УТИЛИЗАЦИИ И ОБЕЗВРЕЖИВАНИЮ В МЕСТАХ, ОПРЕДЕЛЕННЫХ АДМИНИСТРАЦИЯМИ РАЙОНОВ.

## 6. ПОДГОТОВКА ИЗДЕЛИЯ К РАБОТЕ

6.1 Распакуйте светильник и убедитесь в наличии комплектующих изделий.

6.2 Снимите решётку в сборе поз.2 из пазов скоб, расположенных по углам корпуса в сборе поз.1 на 25-30 мм в светильниках ЛПО06; ЛПО07; ЛПО08; ЛПО10 (рис 1; 2; 3).

6.3 Снимите рассеиватель в сборе поз.3 из пазов скоб, расположенных по углам корпуса в сборе поз.1 на 25-30 мм в светильниках ЛПО04; ЛПО05 (рис 4).

6.4 Пропустите кабель (шнур) питающей сети через кольцо в корпусе в сборе поз.1.

6.5 Установите корпус в сборе поз.1 на горизонтальную поверхность и закрепите его.

6.6 Подсоедините корпус в сборе поз.1 к сети. Проверьте надежность заземления.

6.7 Установите лампы в патроны.

6.8 В светильниках с БАП подключите провода батарейки к блоку аварийного питания.

6.9 Установите решётку поз.2 рис (1; 2; 3) на корпус в сборе поз.1, предварительно вставив концы пружин в пазы скоб корпуса в сборе и подсоедините заземляющий провод решётки в сборе к корпусу в сборе.

6.10 Установите рассеиватель в сборе поз.3 рис (4) на корпус в сборе поз.1, предварительно вставив концы пружин в пазы скоб корпуса в сборе .

6.11 Перед эксплуатацией светильника с БАП необходимо произвести процесс форматирования для аккумуляторов (Ni-Cd) , путем непрерывной зарядки в течение 24 часов с последующей полной разрядкой в результате свечения. Необходимо выполнить три полных цикла.

Длительность вхождения в нормальный режим работы после подачи питания от 3 до 24 часов. В случае паузы в питании светильника с полностью заряженным аккумулятором в несколько суток, время необходимое для восстановления заряда при повторном включении — 30-40 минут.

**Зарядка аккумулятора осуществляется при подаче напряжения на клемму L.**

6.12 Светильник должен проходить проверку работоспособности в аварийном режиме два раза в год.

6.13 Меньшая длительность работы светильника говорит об отказе и необходимости гарантийного или сервисного обслуживания. После 4-х лет эксплуатации возможно снижение длительности работы в аварийном режиме.

6.14 Если светильник не эксплуатировался в течение года, например, был отключен от электросети или находился на хранении, то вышеуказанную процедуру проверки следует провести 3 раза без длительного перерыва. При этом перерыв в питании между циклами должен составлять 3-6 часов. Если при 3-ем отключении питания светильника длительность работы в аварийном режиме не восстановится, то это говорит о неисправности.

6.15 Аккумуляторные батареи рассчитаны на срок непрерывной работы в течение 4-х лет. Они должны быть заменены, если светильник не проходит проверку на длительность работы. Батареи могут эксплуатироваться и более 4-х лет, если они обеспечивают нормативную длительность аварийного режима.

## **7. СВИДЕТЕЛЬСТВО О ПРИЕМКЕ**

Светильники ЛПО04; ЛПО05; ЛПО06; ЛПО07; ЛПО08; ЛВО10 соответствует требованиям ТУ3461-052-05014337-2012 и признан годным к эксплуатации.

Светильники ЛПО04; ЛПО05; ЛПО06; ЛПО07; ЛПО08; ЛВО10

БАП соответствует требованиям ТУ 3461-063-05014337-2016 и ТР ЕАЭС 037/2016 и признан годным к эксплуатации.

Дата выпуска " \_\_\_\_\_ " \_\_\_\_\_

Штамп ОТК \_\_\_\_\_ Упаковку произвел.

Сертифицировано.

## **8. ТРАНСПОРТИРОВАНИЕ И ХРАНЕНИЕ**

8.1 Светильники должны храниться в закрытых сухих, проветриваемых помещениях. В воздухе помещений не должно быть кислотных, щелочных и других примесей, вызывающих коррозию.

8.2 Светильники должны транспортироваться железнодорожным транспортом в крытых вагонах и универсальных контейнерах и автотранспортом.

## **9. ГАРАНТИИ ИЗГОТОВИТЕЛЯ**

9.1 Завод-изготовитель гарантирует нормальную работу светильника в течении 36 месяцев со дня его изготовления, при соблюдении условий эксплуатации, транспортирования и хранения, установленных в технических условиях и в настоящем паспорте. Гарантийные обязательства не распространяются на изменение цвета окрашенных и изготовленных из полимерных материалов деталей светильников в процессе эксплуатации.

9.2 Срок службы светильников составляет 10 лет.

9.3 Завод не возмещает ущерб за дефекты:

- появившиеся по истечении гарантийного срока;
- появившиеся во время гарантийного срока в результате нарушения правил эксплуатации, сборки или разборки, небрежного хранения, транспортирования, нарушения норм складирования, использования ламп и стартеров несоответствующего качества.

9.4 Одним из обязательных условий признания случая гарантийным является наличие на светильнике идентификационных обозначений по наименованию и дате изготовления, а также паспорта.

9.5 В случае обнаружения неисправности светильника следует обесточить, демонтировать светильник и обратиться на завод-изготовитель по адресу: Российская Федерация 431890, Республика Мордовия, Ардатовский район, пос. Тургенево, ул. Заводская 73, ОАО "Ардатовский светотехнический завод"

Код 83431. Тел/ФАКС: 21-356 (Сбыт) 21-009, 21-010, 21-415(ОТК), 21-048.

E-mail: mirsveta @ astz.ru Web. www.astz.ru

\*В связи с постоянными усовершенствованиями светильников, завод-изготовитель оставляет за собой право на изменение их конструктивных особенностей без предварительного уведомления.

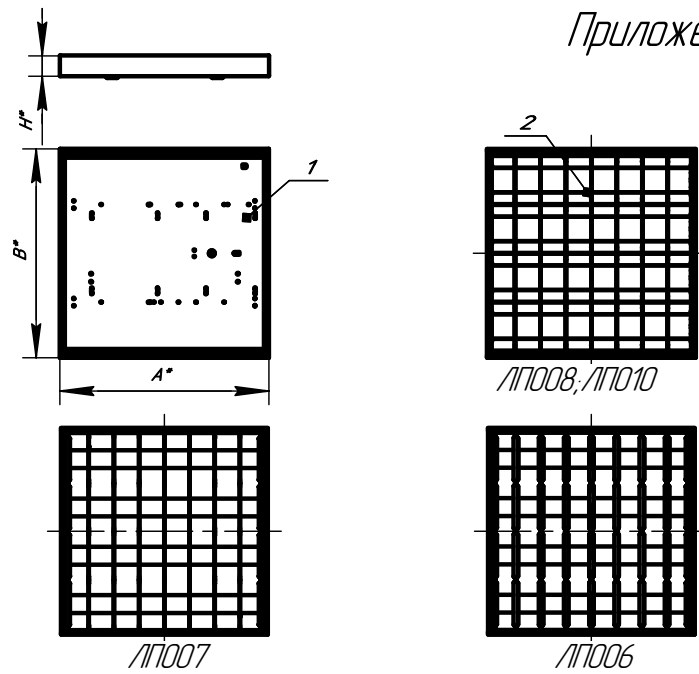


Рисунок 1;2;3: 1. Корпус в сборе, 2. Решётка в сборе.

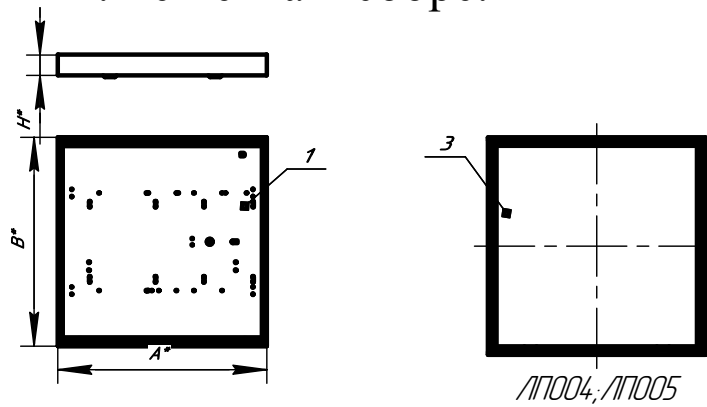


Рисунок 4: 1. Корпус в сборе, 3. Рассеиватель в сборе.

### Схема установки светильников

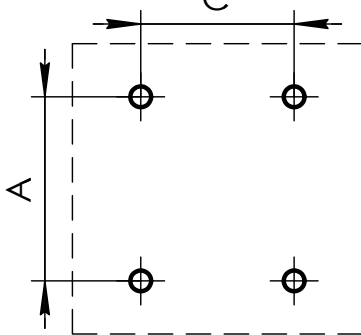


Рис. 2. Разметка расположения точек крепление светильника.

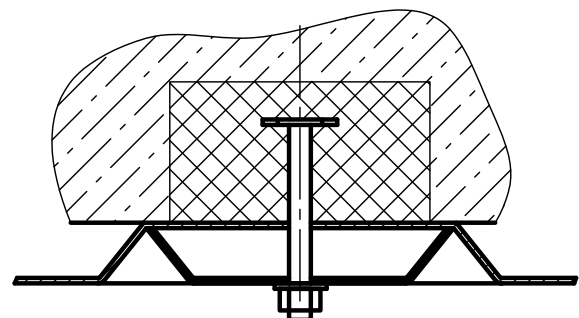
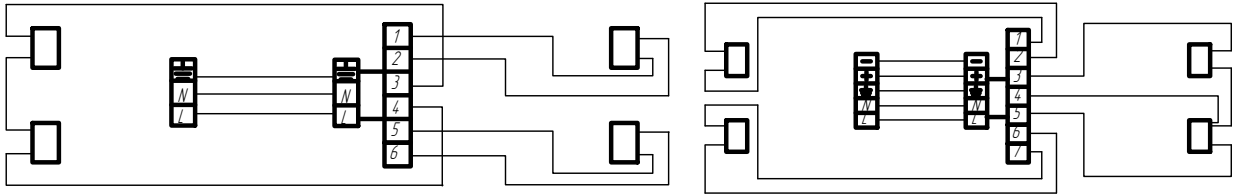


Рис. 3. Крепление светильника на горизонтальную поверхность

Схемы с электронным ПРА

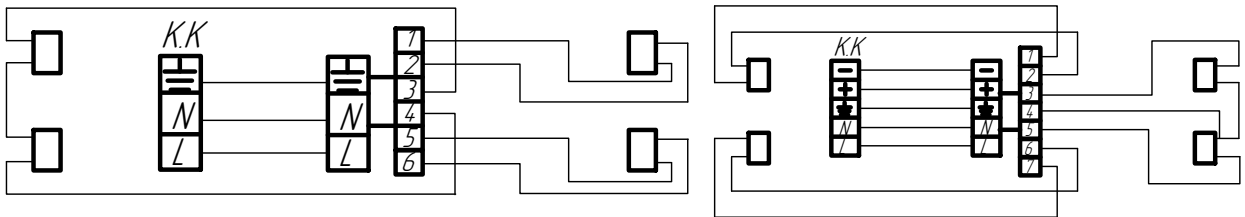
ЛП004-2x14-031; ЛП005-2x14-031  
 ЛП006-2x14-031;032; ЛП007-2x14-031;032  
 ЛП008-2x14-031; ЛП010-2x14-031;032

ЛП004-2x14-041; ЛП005-2x14-041  
 ЛП006-2x14-041;042; ЛП007-2x14-041;042  
 ЛП008-2x14-041; ЛП010-2x14-041;042



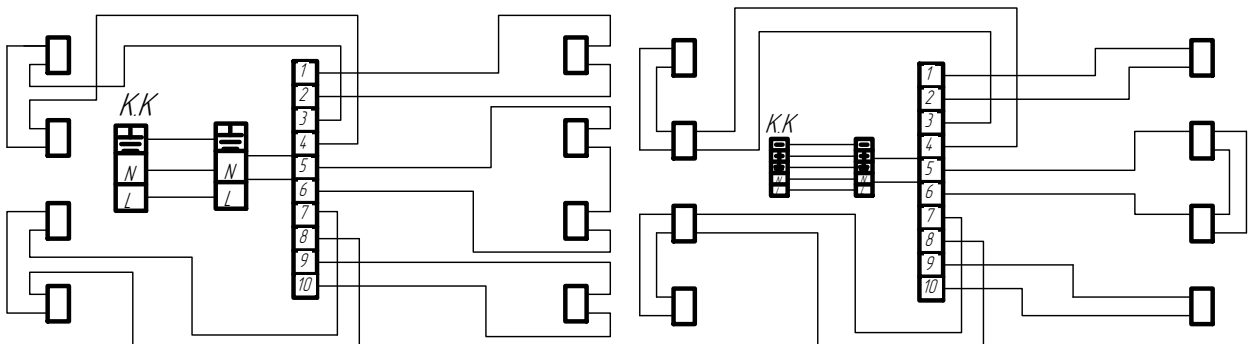
ЛП004-2x28-031; ЛП005-2x28-031  
 ЛП004-2x54-031; ЛП005-2x54-031  
 ЛП006-2x28-031;032; ЛП007-2x28-031;032  
 ЛП008-2x28-031; ЛП010-2x28-031;032

ЛП004-2x28-041; ЛП005-2x28-041  
 ЛП006-2x28-041;042; ЛП007-2x28-041;042  
 ЛП008-2x28-041; ЛП010-2x28-041;042



ЛП004-4x14-031; ЛП005-4x14-031  
 ЛП006-4x14-031;032; ЛП007-4x14-031;032  
 ЛП008-4x14-031; ЛП010-4x14-031;032

ЛП004-4x14-041; ЛП005-4x14-041  
 ЛП006-4x14-041;042; ЛП007-4x14-041;042  
 ЛП008-4x14-041; ЛП010-4x14-041;042





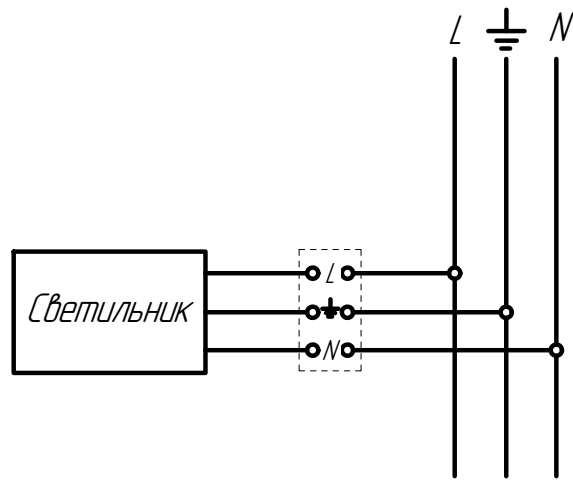


Схема подключения светильника к сети

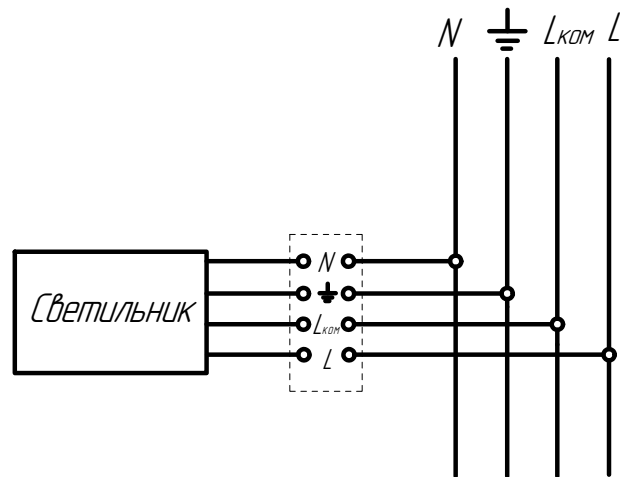


Схема подключения светильника к сети  
с БАП  
Lком - коммутируемая фаза