



СДЕЛАНО  
В РОССИИ

ПАСПОРТ



## СВЕТИЛЬНИКИ СЕРИИ ЛСП44

### 1. НАЗНАЧЕНИЕ ИЗДЕЛИЯ

1.1 Светильники серии ЛСП44 предназначены для общего освещения сырых и пыльных промышленных помещений, а также помещений с химически агрессивными средами, сельскохозяйственных помещений, мастерских и складских помещений, холодильники, морозильные камеры, а так же на улице под навесом.

Светильники соответствуют климатическому исполнению У, категория размещения 2

по ГОСТ15150-69 для работы при температуре от  $-20^{\circ}\text{C}$  до  $+35^{\circ}\text{C}$ .

1.2 Светильники серии ЛСП44-...-004 для экстремальных температур, предназначены для общего освещения помещений с температурой до  $-40^{\circ}\text{C}$ ; светильники серии ЛСП44-...-006 до  $60^{\circ}\text{C}$ .

### 2. ТЕХНИЧЕСКИЕ ХАРАКТЕРИСТИКИ

2.1 Светильники типа ЛСП44 рассчитаны для работы с люминесцентными лампами мощностью 18, 36, 58 Вт типа ЛБ,ЛД в сетях переменного тока с номинальным

напряжением  $220\text{В}\pm 10\%$ , частоты 50Гц. Качество электроэнергии должно соответствовать требованиям ГОСТ 32144-2013.

2.2 Монтаж индивидуально или в линию, подвес на несущую поверхность, (подвес на стержень, серьгу, трос заказывается дополнительно к базовому исполнению).

2.3 Степень защиты светильников IP65 по ГОСТ IEC 60598-1-2017.

2.4 Класс светораспределения "П" по ГОСТ 34819-2021.

2.5 Светильники по химостойкому исполнению соответствуют ХЗ по ГОСТ24683-81.

2.6 Класс защиты светильника от поражения электрическим током 1

2.7 Схемы электрические соединений и рисунки приведены в приложениях А и Б.

2.8 Расчетное количество цветных металлов, содержащихся в светильниках, приведено в таблице 1.

2.9 Комплектация светильников указана в таблице 2.

2.10 Основные технические характеристики приведены в таблице 3.

2.11 Расшифровка условного обозначения светильников трехзначные числа, означающие номера модификаций расшифровываются:

Вторая цифра:

0-электромагнитный ПРА,

1- электронный ПРА

Третья цифра:

6-рассеиватель и корпус из ПК для температур  $60^{\circ}\text{C}$

7-рассеиватель и корпус из ПК, класс защиты светильника от поражения электрическим током II по ГОСТ12.2.007.0-75.

8-виброзащищенный;

9-постоянный/переменный ток.

БАП- светильник с блоком аварийного питания (БАП)

2.12 Мощность светильника с БАП в аварийном режиме не менее 10% от номинала, время работы светильника с БАП в аварийном режиме не менее 1 ч.

Таблица 1

Тип светильника	Бронза, г, не более	Медь, г, не более
ЛСП44-18-006,007,008,018,019	3,2	116
ЛСП44-2x18-006,007,008,018,019	3,6	120
ЛСП44-36-006,007,008,018,019	3,6	118
ЛСП44-2x36-006,007,008,018,019	7,2	247
ЛСП44-58-006,007,008,018,019	3,7	250
ЛСП44-2x58-006,007,008,018,019	7,2	303

Светильники с блоком аварийного питания (БАП) комплектуются по требованию заказчика.

### 3.КОМПЛЕКТНОСТЬ

3.1 Светильник комплектуется согласно таблицы 2.

Таблица 2

Наименование	Тип светильника		
	ЛСП44-18-006,007,008,018,019	ЛСП44-36-006,007,008,018,019	ЛСП44-58-006,007,008,018,019
Корпус в сборе (шт.)	1	1	1
Панель в сборе (шт.)	1	1	1
Рассеиватель(шт.)	1	1	1
Подвесы(шт.)	2	2	2
Замки сталь (шт.)	6	8	10
Паспорт (шт.)	Один паспорт на каждую упаковку		
Комплект тары (шт.)	Один комплект		

Примечание : 1\*В светильниках лампы и стартеры в комплект поставки не входят.

2. В светильниках с ЭМПРА с лампами мощностью:18 Вт рекомендуется применять стартер ST 151 10 ER"OSRAM"или S2 4-22 SIN220-240WH PHILIPS 36; 58 Вт - стартер ST 11125 ER"OSRAM"или S10 4-65 SIN220-240WH PHILIPS для светильников ЛСП44-...-006 рекомендуется применять стартеры ST111 НТ TRY25 "OSRAM"-температурный диапазон -20°С...+100°С; для светильников ЛСП44-...-007 применять стартера класс защиты от поражения электрическим током II.

3.Ввод сальниковый PG 16 - поставляется по требованию заказчика.

Таблица 3

Тип светильника	КПД,% не менее	Класс энергоэффективности	Тип кривой силы света	Размеры, мм не более		Масса, кг. не более
				L	B	
ЛСП44-18-006	64	А	М	669	100	1,45
ЛСП44-18-007						
ЛСП44-18-008						
ЛСП44-18-018						
ЛСП44-18-019						
ЛСП44-2x18-006	60	А	Специальная	147	147	1,70
ЛСП44-2x18-007						
ЛСП44-2x18-008						
ЛСП44-2x18-018						
ЛСП44-2x18-019						
ЛСП44-36-006	62	А	М	1279	100	2,30
ЛСП44-36-007						
ЛСП44-36-008						
ЛСП44-36-018						
ЛСП44-36-019						
ЛСП44-2x36-006	62	А	Специальная	147	147	3,8
ЛСП44-2x36-007						
ЛСП44-2x36-008						
ЛСП44-2x36-018						
ЛСП44-2x36-019						
ЛСП44-58-006	65	А	М	1580	100	2,80
ЛСП44-58-007						
ЛСП44-58-008						
ЛСП44-58-018						
ЛСП44-58-019						
ЛСП44-2x58-006	68	А	Специальная	147	147	4,70
ЛСП44-2x58-007						
ЛСП44-2x58-008						
ЛСП44-2x58-018						
ЛСП44-2x58-019						

\*по ГОСТ 34819-2021

#### 4. УСТРОЙСТВО

4.1 Светильники состоят из корпуса в сборе поз.1; панели в сборе поз.2 на которой выполнен монтаж электрической схемы светильника; рассеивателя поз.3;

скоб поз.4 для подвеса на горизонтальную поверхность; замков или замков в сборе поз.5, светильники ЛСП44-для температур -40°С комплектуются дополнительно лампами и стартерами поз.11 и 12(см.Рис.1).

Рассеиватель крепится к корпусу с помощью замков или замков в сборе поз.5. Защита контактных частей светильника и ламп от пыли и влаги обеспечивается уплотнением: место соединения корпуса с рассеивателем уплотняется уплотнительной прокладкой, а место ввода проводов в корпус светильника заглушкой или сальниковым вводом поз.6 или 10 (Приложение А).

Подвес на серьгу, стержень, трос см. рис.2,3,4 заказывается дополнительно к базовому исполнению.

Подключение светильника осуществляется с помощью провода ПВС3x1 ГОСТ 7399-97 или кабеля КГ3x1 ТУ16.К73.05-93.

## 5.УКАЗАНИЕ МЕР БЕЗОПАСНОСТИ

5.1 ВСЕ РАБОТЫ ПО МОНТАЖУ СВЕТИЛЬНИКА , ОЧИСТКЕ ОТ ПЫЛИ РЕМОНТУ ПРОИЗВОДИТЬ ТОЛЬКО ПРИ ОТКЛЮЧЕННОМ НАПРЯЖЕНИИ ПИТАЮЩЕЙ СЕТИ!

5.2 СВЕТИЛЬНИК ДОЛЖЕН БЫТЬ НАДЕЖНО ЗАЗЕМЛЕН.

5.3 СВОЕВРЕМЕННО ЗАМЕНЯТЬ НЕИСПРАВНЫЕ ЛАМПЫ И СТАРТЕРЫ.

5.4 ДОПУСКАЕТСЯ УСТАНОВКА СВЕТИЛЬНИКОВ НА НОРМАЛЬНО ВОСПЛАМЕНЯЕМЫЕ ПОВЕРХНОСТИ .

5.5 ПО ОКОНЧАНИИ СРОКА СЛУЖБЫ СВЕТИЛЬНИКОВ НЕОБХОДИМА ИХ ЗАМЕНА , ТАК КАК СТАРЕНИЕ ИЗОЛЯЦИИ ПРОВОДОВ ВНУТРЕННЕГО МОНТАЖА СУЩЕСТВЕННО СНИЖАЕТ ЭЛЕКТРОБЕЗОПАСНОСТЬ ИЗДЕЛИЙ .ПРИ УТИЛИЗАЦИИ СВЕТИЛЬНИКОВ В СООТВЕТСТВИИ С ГОСТ Р 55102-2012 НЕОБХОДИМО РАЗДЕЛИТЬ ДЕТАЛИ СВЕТИЛЬНИКОВ ПО ВИДАМ МАТЕРИАЛОВ И В УСТАНОВЛЕННОМ ПОРЯДКЕ СДАТЬ В ОРГАНИЗАЦИИ "ВТОРСЫРЬЯ".

5.6 ОСТОРОЖНО! ЛАМПЫ СОДЕРЖАТ РТУТЬ .ВЫШЕДШИЕ ИЗ СТРОЯ ЛАМПЫ ПОДЛЕЖАТ УТИЛИЗАЦИИ И ОБЕЗВРЕЖИВАНИЮ В МЕСТАХ , ОПРЕДЕЛЕННЫХ АДМИНИСТРАЦИЯМИ РАЙОНОВ.

## 6. ПОДГОТОВКА ИЗДЕЛИЯ К РАБОТЕ И УСТАНОВКА

6.1 Распакуйте ящик со светильниками и убедитесь в наличии комплектующих изделий.

6.2 Выньте панель из корпуса и установите патроны в рабочее положение.

6.3 Закрепите 2 скобы поз.4 (рекомендуемые винты М6) на потолок или стену на расстоянии 400мм. для светильников типа ЛСП44-18, ЛСП44-2x18; для светильников типа ЛСП44-36, ЛС44-2x36, ЛСП44-58, ЛСП44-2x58 на расстоянии 850мм (размер А рис.1) и установите в них корпус светильника (см.рис.5).

6.4 Подвесьте панель в сборе в корпусе в сборе за боковые отверстия(3,5x10мм.) в панели (см.рис.6).

6.5 Заземлите светильник и проверьте надежность заземления светильника, подключите его к питающей сети.

6.6 Закрепите надежно панель в корпусе.

6.7 Вставьте стартеры и лампы в патроны.

6.8 В светильниках с БАП подключите провода батарейки к блоку аварийного питания.

6.9 Установите замки или замки в сборе и рассеиватель в корпус, закройте светильник при помощи замков.

6.10 Допускается установка светильников с магистральной проводкой в линию. (Рис.9 и приложение В)

При установке светильников с магистральной проводкой в линию подключать светильники последовательно чередуя фазы питающей сети L1->L2->L3. В начале каждой групповой линии, при монтаже должны быть установлены аппараты защиты на всех фазных проводниках. Светильники поставляются не подключенными.

При заказе светильников необходимо указать тип светильника и способ его установки.

При отсутствии указания конкретного узла подвеса светильники поставляются с креплением на опорную поверхность.

6.11 Перед эксплуатацией светильника с БАП необходимо произвести процесс форматирования для аккумуляторов (Ni-Cd) , путем непрерывной зарядки в течение 24 часов с последующей полной разрядкой в результате свечения. Необходимо выполнить три полных цикла.

Длительность вхождения в нормальный режим работы после подачи питания от 3 до 24 часов. В случае паузы в питании светильника с полностью заряженным аккумулятором в несколько суток, время необходимое для восстановления заряда при повторном включении — 30-40 минут.

**Зарядка аккумулятора осуществляется при подаче напряжения на клемму L.**

6.12 Светильник должен проходить проверку работоспособности в аварийном режиме два раза в год.

6.13 Меньшая длительность работы светильника говорит об отказе и необходимости гарантийного или сервисного обслуживания. После 4-х лет эксплуатации возможно снижение длительности работы в аварийном режиме.

6.14 Если светильник не эксплуатировался в течение года, например, был отключен от электросети или находился на хранении, то вышеуказанную процедуру проверки следует провести 3 раза без длительного перерыва. При этом перерыв в питании между циклами должен составлять 3-6 часов. Если при 3-ем отключении питания светильника длительность работы в аварийном режиме не восстановится, то это говорит о неисправности.

6.15 Аккумуляторные батареи рассчитаны на срок непрерывной работы в течение 4-х лет. Они должны быть заменены, если светильник не проходит проверку на длительность работы. Батареи могут эксплуатироваться и более 4-х лет, если они обеспечивают нормативную длительность аварийного режима.

## **7. ТЕХНИЧЕСКОЕ ОБСЛУЖИВАНИЕ**

7.1 В период работы светильника на рассеивателе осаждается пыль, что приводит к снижению освещенности, поэтому светильник необходимо регулярно чистить.

## **8. СВИДЕТЕЛЬСТВО О ПРИЕМКЕ**

8.1 Светильники типа ЛСП44 соответствуют требованиям ТУ3461-027-05014337-2001 и признаны годными к эксплуатации. Светильник типа ЛСП44 БАП соответствует требованиям ТУ 3461-063-05014337-2016 и требованиям ТР ТС и ТР ЕАЭС и признан годным к эксплуатации.

Дата выпуска" \_\_\_\_ " \_\_\_\_\_ 20\_\_ г.

Штамп ОТК

Упаковку произвел

Сертифицировано.

## **9. ТРАНСПОРТИРОВАНИЕ И ХРАНЕНИЕ**

9.1 Светильники должны храниться в закрытых, сухих, проветриваемых помещениях. В воздухе не должно быть кислотных, щелочных и других примесей, вызывающих коррозию.

9.2 Светильники должны транспортироваться железнодорожным транспортом в крытых вагонах, в универсальных контейнерах и автотранспортом.

## **10. ГАРАНТИИ ИЗГОТОВИТЕЛЯ**

10.1 Завод-изготовитель гарантирует нормальную работу светильника в течении 36 месяцев со дня его изготовления, при соблюдении условий эксплуатации, транспортирования и хранения, установленных в технических условиях и в настоящем паспорте. Гарантийные обязательства не распространяются на изменение цвета окрашенных и изготовленных из полимерных материалов деталей светильников в процессе эксплуатации.

10.2 Гарантийный срок на аккумуляторные батареи блоков аварийного питания составляет 1 год с даты поставки, при условии соблюдения условий эксплуатации, но

не более 12 месяцев от даты производства.

10.3 Срок службы светильников составляет 8 лет.

10.4 Завод не возмещает ущерб за дефекты:

- появившиеся по истечении гарантийного срока;
- появившиеся во время гарантийного срока в результате нарушения правил эксплуатации, сборки или разборки, небрежного хранения, транспортирования, нарушения норм складирования, использования ламп и стартеров несоответствующего качества.

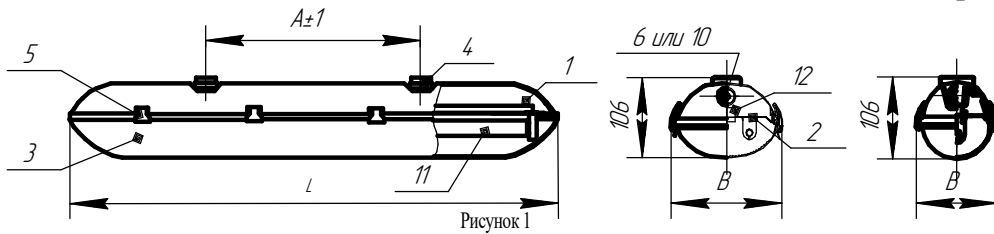
10.5 Одним из обязательных условий признания случая гарантийным является наличие на светильнике идентификационных обозначений по наименованию и дате изготовления, а также паспорта.

10.6 В случае обнаружения неисправности светильника следует обесточить, демонтировать светильник и обратиться на завод-изготовитель по адресу: Российская Федерация 431890, Республика Мордовия, Ардатовский район, пос. Тургенево, ул. Заводская 73, АО "Ардатовский светотехнический завод"

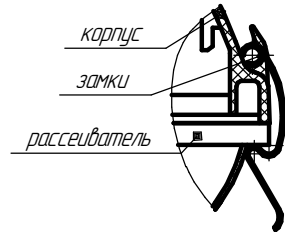
Код 83431. Тел/ФАКС: 21-009, 21-010.

E-mail: [mirsveta@astz.ru](mailto:mirsveta@astz.ru) Web. [www.astz.ru](http://www.astz.ru)

\*В связи с постоянными усовершенствованиями светильников, завод-изготовитель оставляет за собой право на изменение их конструктивных особенностей без предварительного уведомления.



1. Корпус в сборе, 2. Панель в сборе, 3. Рассеиватель, 4. Скоба, 5. Замок, 6. Заглушка, 10. Ввод сальниковый PG16 поставляется по заказу потребителя, 11-лампа, 12-стартер.



Фиксация замков на светильник

Крепление светильника на опорную поверхность

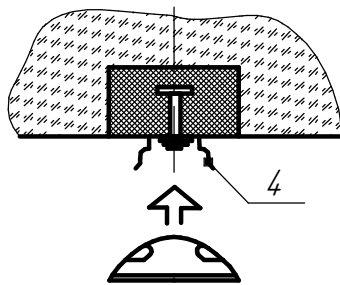


Рисунок 5

Способ подвеса панели при подключении светильника к сети

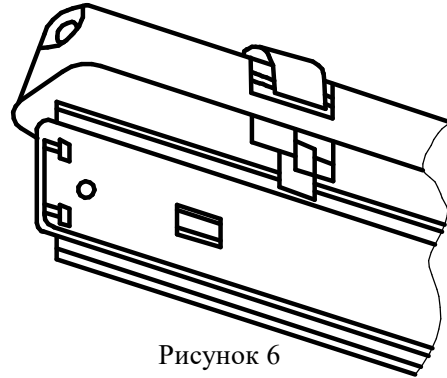


Рисунок 6

Съем и установка рассеивателя в корпусе

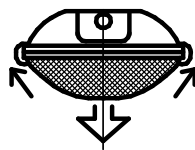


Рисунок 7

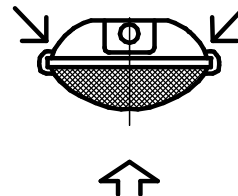


Рисунок 8

Монтаж при установке светильника в линию

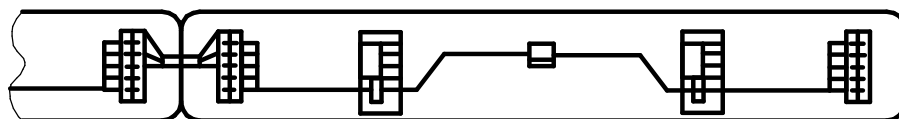


Рисунок 9

## Приложение Б

### Схема магистральной проводки

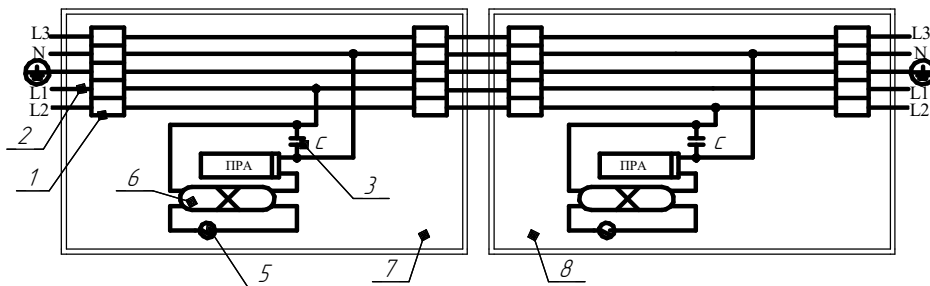


Рисунок 1. Для одноламповых св-ов.

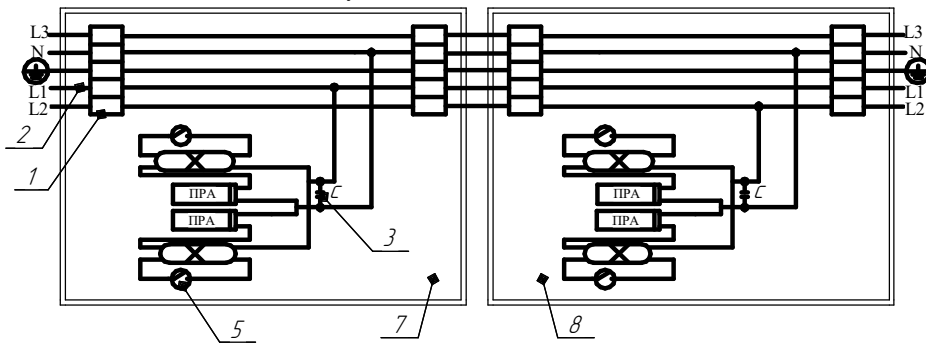


Рисунок 2. Для двухламповых св-ов

1-Клеммная колодка, 2-сеть питания, 3-конденсатор, 4-ПРА,  
5-стартер, 6-лампа, 7-светильник А, 8-светильник В.

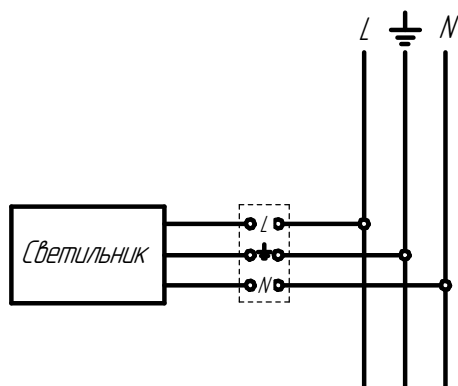


Схема подключения светильника к сети

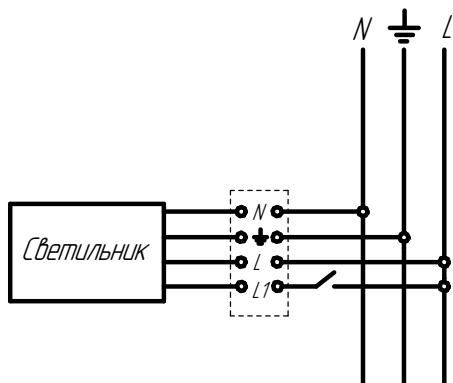


Схема подключения светильника к сети  
с БАП