



СДЕЛАНО
В РОССИИ

ПАСПОРТ



Светильники серии ЛПО46

1. НАЗНАЧЕНИЕ

1.1 Светильники серии ЛПО46 Contur предназначены для общего освещения общественных помещений.

1.2 Светильники соответствуют климатическим исполнениям УХЛ1 категория размещения 4 по ГОСТ 15150-69, степень защиты IP44 и IP54 по ГОСТ IEC 60598-1-2017, класс защиты от поражения электрическим током I по ГОСТ 12.2.007.0-75.

1.3 Содержание коррозионно-активных агентов в воздухе не должно превышать значений, приведенных для атмосферы типа II по ГОСТ 15150-69.

2 ТЕХНИЧЕСКИЕ ХАРАКТЕРИСТИКИ

2.1 Светильники рассчитаны для работы с люминесцентными лампами мощностью 14, 24, 28, 54 Вт. (цоколь лампы G5, диаметр колбы лампы 16 мм), в сети переменного тока с номинальным напряжением 220В±10% частоты 50 Гц.

2.2 Основные параметры светильников приведены в таблице 1.

Таблица 1

Тип светильника	Модификация	Класс светораспределения по ГОСТ 34819-2021	Тип кривой силы света по ГОСТ 34819-2021	КПД, %, не менее	Класс энергоэффективности
ЛПО46-14-811	Contur HF	Н	М	50	А
ЛПО46-24-811	Contur HF				
ЛПО46-2x14-811	Contur HF				
ЛПО46-2x24-811	Contur HF				
ЛПО46-28-811	Contur HF				
	Contur HF RA				
ЛПО46-28-812	Contur HF RD				
	Contur HF				
ЛПО46-54-811	Contur HF				
	Contur HF RA				
	Contur HF RD				
ЛПО46-54-812	Contur HF			55	А
ЛПО46-2x28-811	Contur HF				
	Contur HF RA				
	Contur HF RD				
ЛПО46-2x28-812	Contur HF				
	Contur HF				
	Contur HF RA				
ЛПО46-2x54-811	Contur HF RD				
	ЛПО46-2x54-812	Contur HF	45	А	
	ЛПО46-4x14-811	Contur HF			
Contur HF RA					
ЛПО46-4x14-812	Contur HF RD				
ЛПО46-4x14-812	Contur HF	П	Д		

Примечание - Расшифровка условного обозначения.

Трехзначные числа, обозначающие номера модификации:

Первая цифра:

8 - рассеиватель замкнутый по контуру;

Вторая цифра:

1 - электронный ПРА

Третья цифра - тип рассеивателя, степень защиты светильника IP

1 - рассеиватель опаловый, IP44;

2 - рассеиватель опаловый, IP54.

RA - с возможностью управления по протоколу 1-10V;

RD - управление по протоколу DALI.

Contur - коммерческое название.

2.3 Масса и габаритные размеры светильников приведены в таблице 2.

Таблица 2

Тип светильника	Модификация	Размеры, мм, не более				Рис.	Масса, кг, не более						
		A	L	B	H								
ЛПО46-14-811	Contur HF	450	672			1	1,1						
ЛПО46-24-811	Contur HF						1,8						
ЛПО46-2x14-811	Contur HF												
ЛПО46-2x24-811	Contur HF												
ЛПО46-28-811	Contur HF	600	1282		88	1	1,4						
	Contur HF RA												
	Contur HF RD												
ЛПО46-28-812	Contur HF												
ЛПО46-54-811	Contur HF												
	Contur HF RA												
	Contur HF RD												
ЛПО46-54-812	Contur HF												
ЛПО46-2x28-811	Contur HF							202					2,2
	Contur HF RA												
	Contur HF RD												
ЛПО46-2x28-812	Contur HF												
ЛПО46-2x54-811	Contur HF	117											
	Contur HF RA												
	Contur HF RD												
ЛПО46-2x54-812	Contur HF	202											
ЛПО46-4x14-811	Contur HF												
ЛПО46-4x14-811	Contur HF RA	450x300	652	652		2	1,7						
	Contur HF RD												
	ЛПО46-4x14-812							Contur HF					
ЛПО46-4x14-812	Contur HF												

2.4 Расчетное количество цветных металлов, содержащихся в светильнике, приведено в таблице 3.

Таблица 3

Тип светильника	Бронза, г., не более	Медь, г., не более
ЛПО46-14; -24	3,2	116
ЛПО46-28; -54	3,6	118,9
ЛПО46-2x14; -2x24	3,6	120
ЛПО46-2x28; -2x54	7,2	247
ЛПО46-4x14	8,1	240

3. КОМПЛЕКТНОСТЬ

- 3.1 В комплект поставки входят:
- | | |
|-----------------------|---------|
| 1. Светильник | - 1 шт. |
| 2. Ящик* | - 1 шт. |
| 3. Паспорт | - 1 шт |
| 4. Крепежные элементы | |

Примечания: 1.*По требованию заказчика возможна поставка светильников в индивидуальной упаковке.

2. Лампы в комплект поставки не входят.

4. УСТРОЙСТВО

4.1 Общий вид светильника и расположения точек крепления светильника приведены в приложении А.

4.2 Светильник в соответствии с рисунком 1 приложения А состоит из корпуса поз.1, в котором размещена электрическая схема, рассеивателя изготовленного методом литья из светостабилизированного поликарбоната поз.2., который крепится к корпусу зажимами поз.3. Светильники выпускаются с электронными ПРА импортного производства (рисунки с 4 по 7 прилож. Б).

5. УКАЗАНИЕ МЕР БЕЗОПАСНОСТИ

5.1 УСТАНОВКУ, ЧИСТКУ СВЕТИЛЬНИКА И ЕГО РЕМОНТ ПРОИЗВОДИТЬ ТОЛЬКО ПРИ ОТКЛЮЧЕННОМ НАПРЯЖЕНИИ ПИТАЮЩЕЙ СЕТИ.

5.2 СВЕТИЛЬНИК ДОЛЖЕН БЫТЬ НАДЕЖНО ЗАЗЕМЛЕН.

5.3 ПРИ ЭКСПЛУАТАЦИИ СВЕТИЛЬНИКОВ СЛЕДУЕТ СВОЕВРЕМЕННО ЗАМЕНЯТЬ НЕИСПРАВНЫЕ ЛАМПЫ И СТАРТЕРЫ.

5.4 ПО ОКОНЧАНИИ СРОКА СЛУЖБЫ СВЕТИЛЬНИКОВ НЕОБХОДИМА ИХ ЗАМЕНА, ТАК КАК ИХ СТАРЕНИЕ ИЗОЛЯЦИИ ПРОВОДОВ ВНУТРЕННЕГО МОНТАЖА СУЩЕСТВЕННО СНИЖАЕТ ЭЛЕКТРОБЕЗОПАСНОСТЬ ИЗДЕЛИЙ. ПРИ УТИЛИЗАЦИИ СВЕТИЛЬНИКОВ В СООТВЕТСТВИИ С ГОСТ Р 55102-2012 НЕОБХОДИМО РАЗДЕЛИТЬ ДЕТАЛИ СВЕТИЛЬНИКОВ ПО ВИДАМ МАТЕРИАЛОВ И В УСТАНОВЛЕННОМ ПОРЯДКЕ СДАТЬ В ОРГАНИЗАЦИИ "ВТОРСЫРЬЯ".

5.5 ОСТОРОЖНО! ЛАМПА СОДЕРЖИТ РТУТЬ. ВЫШЕДШИЕ ИЗ СТРОЯ ЛАМПЫ ПОДЛЕЖАТ УТИЛИЗАЦИИ И ОБЕЗВРЕЖИВАНИЮ В МЕСТАХ, ОПРЕДЕЛЕННЫХ АДМИНИСТРАЦИЯМИ РАЙОНОВ.

5.6 СВЕТИЛЬНИКИ, ПРЕДНАЗНАЧЕНЫ ДЛЯ УСТАНОВКИ НЕПОСРЕДСТВЕННО НА ПОВЕРХНОСТИ ИЗ НЕГОРЮЧИХ МАТЕРИАЛОВ.

6. ПОДГОТОВКА ИЗДЕЛИЯ К РАБОТЕ И ТЕХНИЧЕСКОЕ ОБСЛУЖИВАНИЕ

6.1 Распакуйте светильник и проверьте комплектность.

6.2 Снимите рассеиватель поз.2 в соответствии с рисунком 1.

6.3 Установите светильник на опорную поверхность и используя прилагаемые крепежные элементы (заглушки, шайбы) закрепите его в соответствии с рисунком 3.

6.4 Подсоедините провод заземления к заземляющему зажиму, подключите светильник к сети в соответствии со схемой (Приложение Б).

6.5 Вставьте лампу в патроны.

6.6 Установите рассеиватель.

7. СВИДЕТЕЛЬСТВО О ПРИЕМКЕ

7.1 Светильники ЛПО46 Contur соответствует требованиям ТУ 3461-052-05014337-2012 и требованиям ТР ТС и ТР ЕАЭС и признаны годными к эксплуатации.

Дата выпуска" _____ " _____
Штамп ОТК _____ Упаковку произвел _____

Сертифицировано.

8. ТРАНСПОРТИРОВАНИЕ И ХРАНЕНИЕ

8.1 Светильники должны храниться в сухих, проветриваемых помещениях. В воздухе помещений не должно быть кислотных, щелочных и других примесей вызывающих коррозию.

8.2 Светильники должны транспортироваться железнодорожным транспортом в крытых вагонах и универсальных контейнерах и автотранспортом.

9. ГАРАНТИИ ИЗГОТОВИТЕЛЯ

9.1 Завод-изготовитель гарантирует нормальную работу светильника в течении 36 месяцев со дня его изготовления, при соблюдении условий эксплуатации, транспортирования и хранения, установленных в технических условиях и в настоящем паспорте. Гарантийные обязательства не распространяются на изменение цвета окрашенных и изготовленных из полимерных материалов деталей светильников в процессе эксплуатации.

9.2 Срок службы светильников составляет 10 лет.

9.3 Завод не возмещает ущерб за дефекты:

- появившиеся по истечении гарантийного срока;
- появившиеся во время гарантийного срока в результате нарушения правил эксплуатации, сборки или разборки, небрежного хранения, транспортирования, нарушения норм складирования, использования ламп и стартеров несоответствующего качества.

9.4 Одним из обязательных условий признания случая гарантийным является наличие на светильнике идентификационных обозначений по наименованию и дате изготовления, а также паспорта.

9.5 В случае обнаружения неисправности светильника следует обесточить, демонтировать светильник и обратиться на завод-изготовитель по адресу: Российская Федерация 431890, Республика Мордовия, Ардатовский район, пос. Тургенево, ул. Заводская 73, АО "Ардатовский светотехнический завод"

Код 83431. Тел/ФАКС 21-009, 21-010.

E-mail: mirsveta @ astz.ru Web. www.astz.ru

*В связи с постоянными усовершенствованиями светильников, завод-изготовитель оставляет за собой право на изменение их конструктивных особенностей без предварительного уведомления.

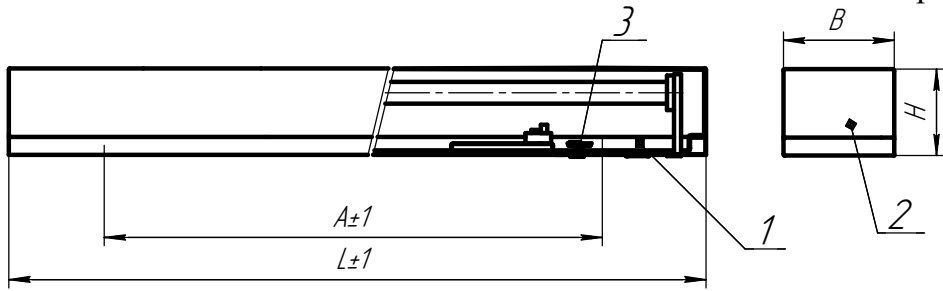


Рисунок 1. ЛПО46-18; 36; 2x18; 2x36 1. корпус в сборе; 2. рассеиватель; 3. зажим

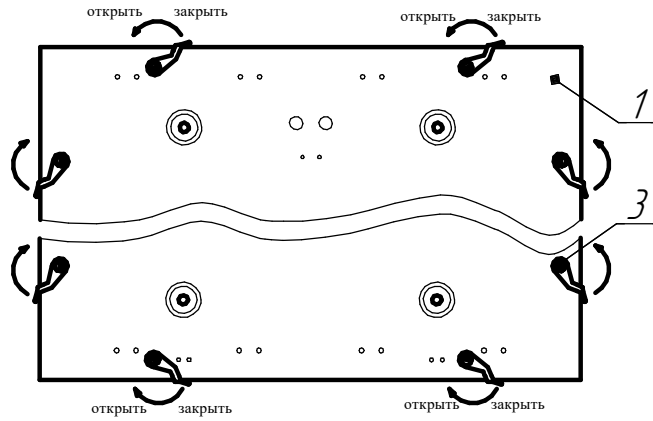


Рисунок 1. 2: ЛПО46-4x18; 1. Корпус в сборе; 3. Зажим

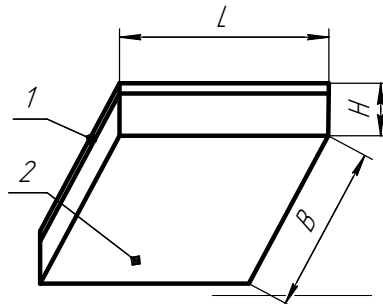


Рисунок 2: ЛПО46-4x18; 1. Корпус в сборе, 2. Рассеиватель

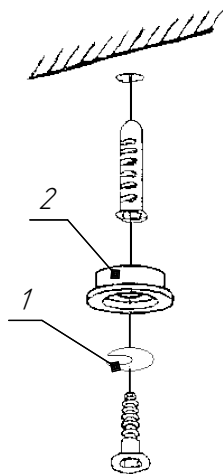


Рисунок 3.1 Вариант крепления светильника к опорной поверхности. 1. Шайба; 2. Шайба

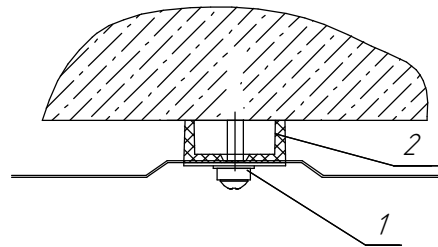


Рисунок 3.2 Вариант крепления светильника к опорной поверхности. 1. Шайба; 2. Шайба

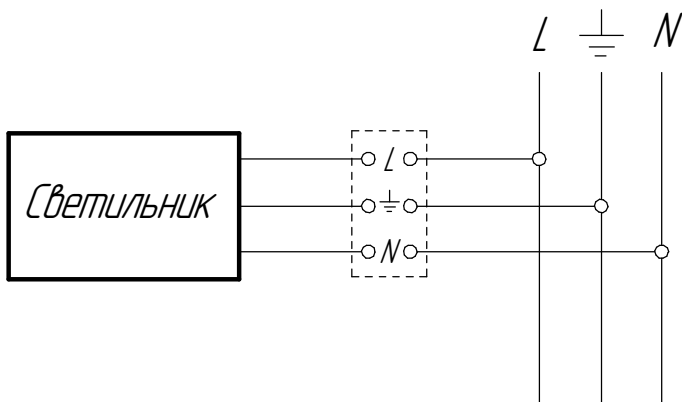


Схема подключения
светильника к сети

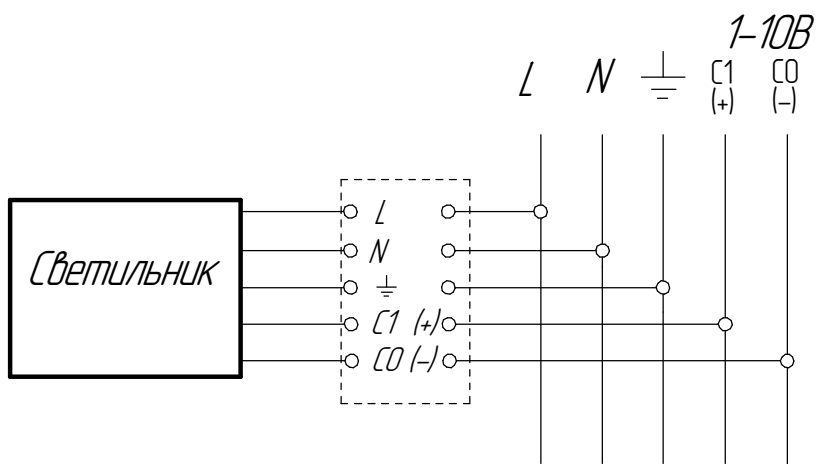


Схема подключения светильника (RA)
с управлением по протоколу 1-10В к сети

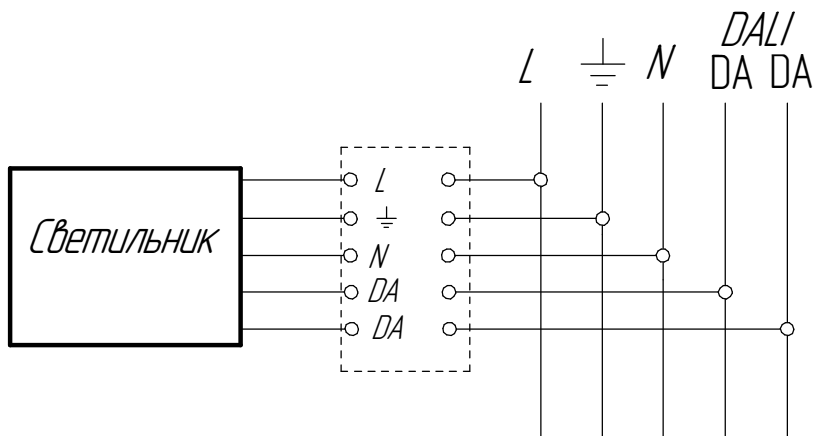


Схема подключения светильника (RD)
с управлением по протоколу DALI к сети